

# INTERNATIONAL GLACE SYSTEM

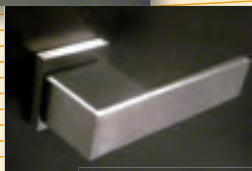
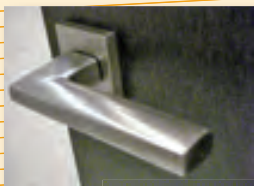
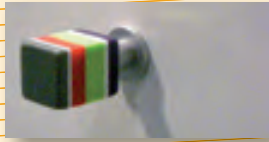


**Poignées de tirage et accessoires**



Édition 2015

# DECO INS



[www.igsdeco.com](http://www.igsdeco.com)

[www.igsdeco.com](http://www.igsdeco.com)

la décoration à votre mesure

# IGS à votre service

## ► Un catalogue simple et précis

Pour chacun des produits présentés, vous trouverez :

- sa photo,
- son descriptif détaillé (finitions disponibles, référence),
- un schéma technique.

## ► Une gestion optimisée

- Livraison partout en France de certains produits de ce catalogue en 48 heures.
- Franco de port à partir de 1 000 € HT.

## ► Un service après-vente

- Un service après-vente centralisé au :

**Tél. : 33 (0)4 74 33 40 41**

**Fax : 33 (0)4 74 33 49 52**

## ► Un tarif sur demande

**Nos tarifs sont disponibles sur simple demande par mail ou sur notre site [www.igsdeco.com](http://www.igsdeco.com)**

## ► Une communication

- Notre adresse :  
BP 7 - Saint-Victor  
38352 La Tour du Pin Cedex  
Tél. : 04 74 33 40 41  
Fax : 04 74 33 49 52  
Email : [i.g.s@orange.fr](mailto:i.g.s@orange.fr)
- Service commercial :  
Email : [cathy.gaillard.igs@orange.fr](mailto:cathy.gaillard.igs@orange.fr)
- Service comptabilité :  
Email : [compta.aline.igs@orange.fr](mailto:compta.aline.igs@orange.fr)

## ► Fabrication technique



Fabrication sur mesure.



Information.



Chaque référence correspond à une paire de poignées, fixation comprise.

# Portfolio



Bâton maréchal et entretoise double diamètre (réf. ENTDD)



Série Créative Mesh (voir site igs.com)



Série 3500, réf. PI120035



Détail bâton maréchal



Réalisation sur plan



Réalisation sur plan



Série Créative, poignée Cristal de Swarovski



Réalisation sur plan



Poignée sphère

▶ Poignée de tirage.....	<b>6</b>
▶ Heurtoir .....	<b>45</b>
▶ Poignée sur rosace ou plaque .....	<b>51</b>
▶ Poignée et accessoires en cuivre.....	<b>60</b>
▶ Rosace et condamnation .....	<b>63</b>
▶ Butée de porte .....	<b>66</b>

# Caractéristiques et entretien de l'inox

## ► Qu'est-ce que l'inox ?

L'inox est un métal constitué de divers éléments d'alliage.

Le principal élément d'alliage est le fer (plus de 50 %), c'est la base de l'acier inoxydable.

Les autres éléments ont également leur fonction propre : le nickel assure la stabilité et la solidité, le chrome la résistance à la rouille et le molybdène une résistance supplémentaire à la rouille dans des conditions extrêmes comme des endroits fortement pollués.

## ► Les différents types d'inox : Inox AISI 304 et Inox AISI 316

Il existe 2 types importants d'inox : **INOX AISI 304** dans lequel le nickel et le chrome sont additionnés, et l'**INOX AISI 316** dans lequel on a également ajouté du molybdène (2 à 3 %) pour une résistance à la corrosion supplémentaire. Les 2 types apportent une fine couche d'oxyde de chrome et éventuellement d'oxyde de molybdène comme protection antirouille. Ce film d'oxyde de chrome se forme spontanément par une exposition de l'acier inoxydable à l'air et forme une dure couche qui protège le métal contre la rouille.

### Inox 304



**Les produits en Inox AISI 304** : sont utilisables à l'intérieur et à l'extérieur, mais ne doivent pas être posés dans une atmosphère polluée (zone industrielle, portuaire, piscine, industrie chimique, étable etc.). Le lieu de votre projet doit être situé à plus de 50 km des côtes maritimes et le taux d'humidité doit rester faible.

### Inox 316



**Les produits en Inox 316** : sont utilisables en milieux agressifs (bord de mer, piscine, etc.). Mais attention, ceci n'exclut pas l'apparition de quelques points de rouille si votre article n'est pas entretenu régulièrement (surtout en milieux chlorés et iodés, ou si les produits sont exposés à des fortes intempéries).

**Dans des environnements à haute teneur en acide chlorique ou en acide chlorhydrique ou proches de la mer**, le risque de rouille persiste pour l'**inox AISI 304**. Ceci est encore renforcé par la présence de sable, de vent et d'une haute humidité de l'air.

**Le molybdène supplémentaire présent dans l'Inox AISI 316 offre une meilleure protection.**

## ► L'entretien des articles en inox

Puisque toute corrosion de surface ne peut être évitée, nous vous conseillons d'entretenir tous les articles en inox avec Innosoft et Innoprotect dès son installation définitive.

**Cette opération doit être répétée très régulièrement afin de le garder en bon état.**

Les fines particules de poussière de l'air peuvent se nicher sur l'inox. Si elles en ont le temps, elles vont provoquer la corrosion et former une rouille superficielle (oxydation superficielle). L'oxydation superficielle peut être facilement éliminée avec le produit Innosoft. Ne laissez cependant pas l'oxydation superficielle s'installer trop longtemps car elle pourrait se transformer en véritable rouille.

**N'utilisez certainement pas de produits acides ou basiques comme de l'eau de javel.**

**Notre gamme de produits d'entretien de l'inox comprend :**



Le produit **INNOSOFT B58050024** est un nettoyant qui élimine en profondeur la rouille et les traces d'oxydation

Ce nettoyant doux et neutre **INNOPROTECT B57050024** doit être associé à l'usage d'INNOSOFT B58050024. De par son action nettoyante, le produit éliminera les oxydes et les contaminants, mais laissera également une nano-couche qui servira de barrière contre de nouveaux effets corrosifs.





# Poignée de tirage

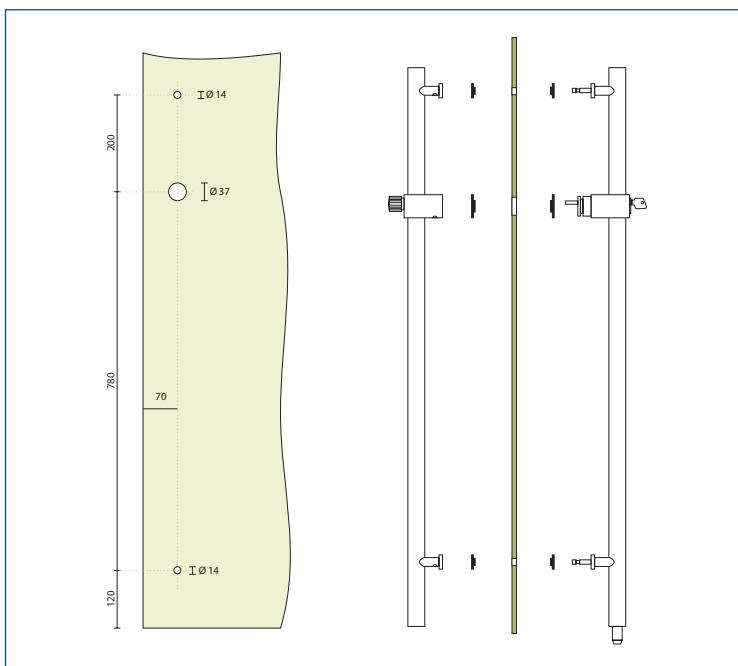
## Poignée serrure

Ø 25



### FINITIONS

Inox 304L brossé



Description	Réf.
Paire de poignées, serrure Ø 25 mm, Lg. 1 235 mm, entraxes 200 et 780 mm, avec cylindre européen, verrouillage extérieur et bouton intérieur. Gâche de sol comprise	IN07101



Chaque référence correspond à une paire de poignées, fixation comprise.

## Bâton maréchal bois

Ø 42

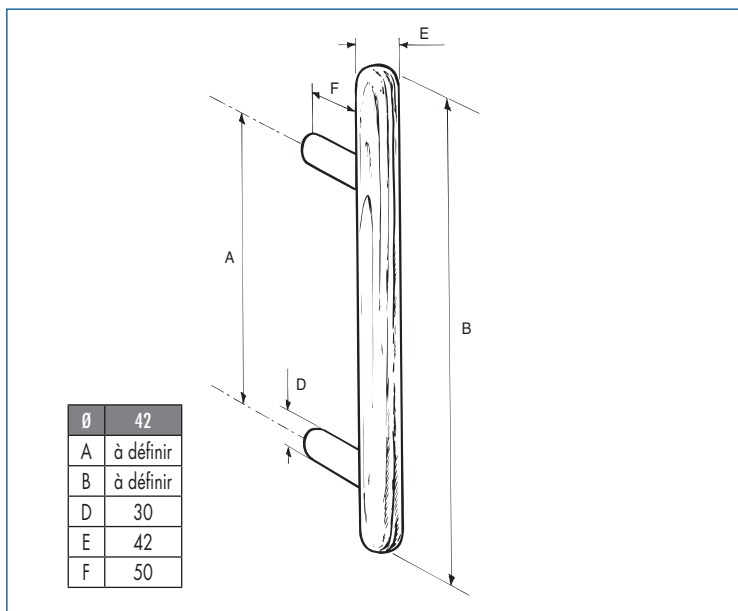


### ESSENCES

Chêne ou hêtre  
Teinte : clair ou foncé

### ENTRETOISES

– Laiton poli  
– Alu ASI  
– Inox brossé ou brillant  
– Alu RAL à définir



Fabrication sur mesure



Chaque référence correspond à une paire de poignées, fixation comprise.



Ø de perçage à prévoir :  
– sur porte alu : 10 mm  
– sur porte verre : 16 mm.

Entretoise inox supplémentaire pour 1 paire ..... ESI  
Entretoise laiton supplémentaire pour 1 paire ..... ESL  
Support de desaxage inox pour 1 paire ..... SDI  
Support de desaxage laiton pour 1 paire ..... SDL

Longueur du bâton	Réf.
200 à 350 mm	9135B
351 à 550 mm	9155B
551 à 1050 mm	91050B
1051 à 1150 mm	91150B
1151 à 1350 mm	91350B
1351 à 1550 mm	91550B
1551 à 1850 mm	91650B
1851 à 2000 mm	91750B
de 2001 à 2500 mm	91850B



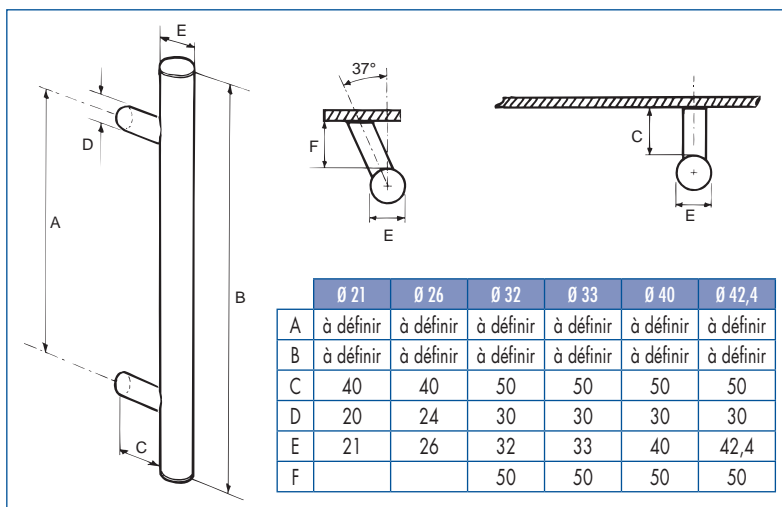
# Poignée de tirage

## ► Bâton maréchal

Ø 21-26-32-33-40-42,4



Extrémité mini : 15 mm à l'axe  
Vis pointeau = côté femelle  
(poignée intérieure)



### FINITIONS

Aluminium anodisé : naturel  
Inox 316 L : poli miroir  
Inox 316 L : brossé mat  
Aluminium : époxy Ral  
Laiton : poli brillant



Ø de perçage à prévoir :  
- sur porte alu : 10 mm  
- sur porte verre, pour les tubes Ø 26 à 42 : 16 mm  
- sur porte verre, pour les tubes Ø 21 : 10 mm.



Fabrication sur mesure

Longueur de tube	Laiton massif poli brillant		Epoxy Ral		Inox poli brillant ou brossé G. 220				Anodisé naturel	
	Ø 32	Ø 40	Ø 33	Ø 40	Ø 21	Ø 26	Ø 33	Ø 42,4	Ø 33	Ø 40
De 200 à 400 mm	92500L	9425L	925A	9425AS	2192500I	2692500I	92500I	9425I	92500A	9425A
De 401 à 800 mm	93500L	9435L	935A	9435AS	2193500I	2693500I	93500I	9435I	93500A	9435A
De 801 à 1200 mm	94500L	9445L	945A	9445AS	2194500I	2694500I	94500I	9445I	94500A	9445A
De 1201 à 1600 mm	95500L	9455L	955A	9455AS	2195500I	2695500I	95500I	9455I	95500A	9455A
De 1601 à 2000 mm	96500L	9465L	965A	9465AS	2196500I	2696500I	96500I	9465I	96500A	9465A
+ de 2001 mm	97500L	9475L	975A0	9475AS	2197500I	2697500I	97500I	9475I	97500A	9475A
Support de désaxage pour une paire	SDL	SDL	SDA	SDA			SDI	SDI	SDA	SDA
Entretoise supplémentaire pour une paire	ESL	ESL	ESA	ESA	ESI	ESI	ESI	ESI	ESA	ESA



Chaque référence correspond à une paire de poignées, fixation comprise.



Produits d'entretien  
**INNOSOFT**  
réf. B58050024  
et **INNOPROTECT**  
réf. B57050024  
(selon descriptif en page 5)

## ► Bâton maréchal inox 304

Ø 20-25-30-35-40

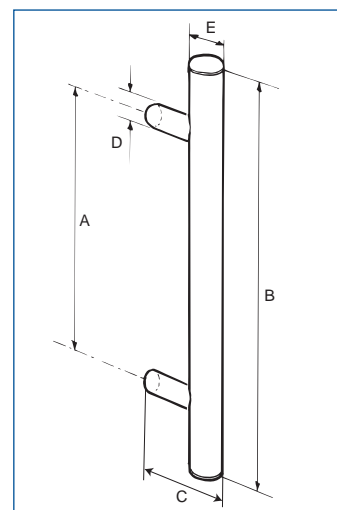


### FINITIONS

Paire de poignées Inox AISI 304.  
Finition brossé.

Ø E/D	Entraxe A	Saillie C	Hauteur B	Ref.
20	200	55	350	IN0728620200
20	250	55	400	IN0728620250
20	300	55	450	IN0728620450
20	550	55	700	IN0728620700
25	250	62	400	IN0728625250
25	300	62	450	IN0728625300
25	450	62	600	IN0728625450
25	600	62	750	IN0728625600
25	900	62	1050	IN0728625900
25	1800	62	1950	IN07286251800
30	300	65	450	IN0728630300
30	350	65	500	IN0728630350
30	450	65	600	IN0728630450
30	600	65	750	IN0728630600
30	900	65	1050	IN0728630900
30	1800	65	1950	IN07286301800
35	450	73	600	IN0728635450
35	600	73	750	IN0728635600
35	900	73	1050	IN0728635900
35	1800	73	1950	IN07286351800
40	600	75	750	IN0728640600
40	900	75	1050	IN0728640900
40	1800	75	1950	IN07286401800

D = E



Ø de perçage à prévoir :  
- sur porte alu : 10 mm  
- sur porte verre : 16 mm  
- pour Ø 20 sur verre : 10 mm.



Chaque référence correspond à une paire de poignées, fixation comprise.

# Poignée de tirage

## ► Série Grip



### FINITIONS

Nouvelle poignée ligne GRIP, résolument contemporaine et très originale de par sa forme asymétrique. Cette poignée en métal moulé sous pression finitions nickel brossé ou chromé brillant vous est proposée en montage double (par paire) pour des portes en bois ou en verre d'épaisseur 4 à 50 mm. Tous les accessoires nécessaires au montage sont fournis. Disponible avec un entraxe de 200 mm ou 300 mm.

Chromé brillant	Nickel satiné	Entraxe	Hauteur
2112400	2112038	200 mm	217 mm
2111400	2111038	300 mm	317 mm



Retrouvez  
d'autres modèles  
sur  
[www.igsdeco.com](http://www.igsdeco.com)

## ► Série Bar



### FINITIONS

Nouvelle poignée ligne BAR, résolument contemporaine et futuriste. Cette poignée en aluminium et zamack finition nickel brossé (effet inox) vous est proposée en montage double (par paire) pour des portes en bois ou en verre d'épaisseur 4 à 50 mm. Tous les accessoires nécessaires au montage sont fournis.

Réf.	Entraxe	Hauteur
2102031	200 mm	215 mm
2101031	300 mm	315 mm

# Poignée de tirage

## ► Bâton maréchal cintrée

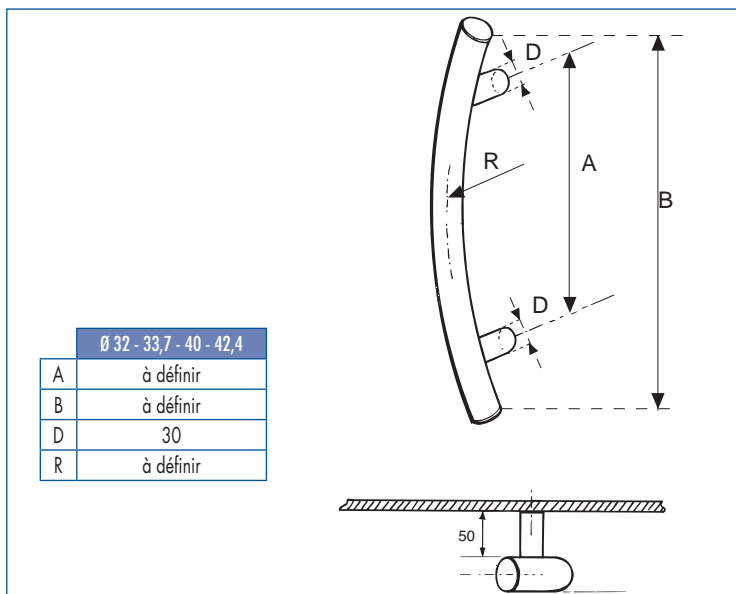


### FINITIONS

Inox 316L : poli miroir      Inox 316L : brossé mat  
Laiton massif : poli brillant      Aluminium anodisé naturel  
Aluminium époxy Ral

Longueur de tube	Inox		Laiton		Aluminium
	Ø 33,7	Ø 42,4	Ø 32	Ø 40	Ø 40
De 200 à 400 mm	92500IC	9425C	92500LC	9425LC	9425AC
De 401 à 800 mm	93500IC	9435C	93500LC	9435LC	9435AC
De 801 à 1200 mm	94500IC	9445C	94500LC	9445LC	9445AC
De 1201 à 1600 mm	96500IC	9465C	96500LC	9465LC	9465AC
De 1601 à 2000 mm	97500IC	9475C	97500LC	9475LC	9475AC
+ de 2001 mm	98500IC	9485C	98500LC	9485LC	9485AC

Ø 32-33,7-40-42,4



Ø 32 - 33,7 - 40 - 42,4	
A	à définir
B	à définir
D	30
R	à définir



Ø de perçage à prévoir :  
– sur porte alu : 10 mm  
– sur porte verre : 16 mm.



Fabrication sur mesure



Chaque référence correspond à une paire de poignées, fixation comprise.



Produits d'entretien  
**INNO SOFT**  
réf. B58050024  
et **INNO PROTECT**  
réf. B57050024  
(selon descriptif en page 5)

## ► Monobloc cintrée

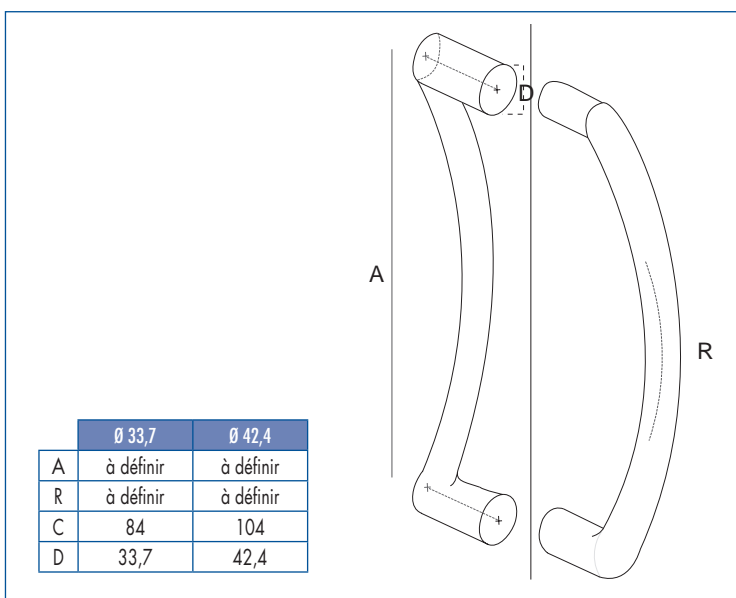


### FINITIONS

Inox 316 L : poli miroir  
Inox 316 L : brossé mat

Entraxe	Inox	
	Ø 33,7	Ø 42,4
De 200 à 400 mm	93303	93304
De 401 à 500 mm	935030	935040
De 501 à 700 mm	93703	93704
De 701 à 1000 mm	93803	93804
De 1001 à 1500 mm	93903	93904
De 1501 à 2000 mm	932030	93204
+ de 2001 mm	93603	93604
Finition miroir le Mètre Linéaire	MML	MML

Ø 33,7-42,4



	Ø 33,7	Ø 42,4
A	à définir	à définir
R	à définir	à définir
C	84	104
D	33,7	42,4



Ø de perçage à prévoir :  
– sur porte alu : 10 mm  
– sur porte verre : 16 mm.



Fabrication sur mesure



Chaque référence correspond à une paire de poignées, fixation comprise.

# Poignée de tirage

## ► Poignée anti-préhension

Ø 33-42



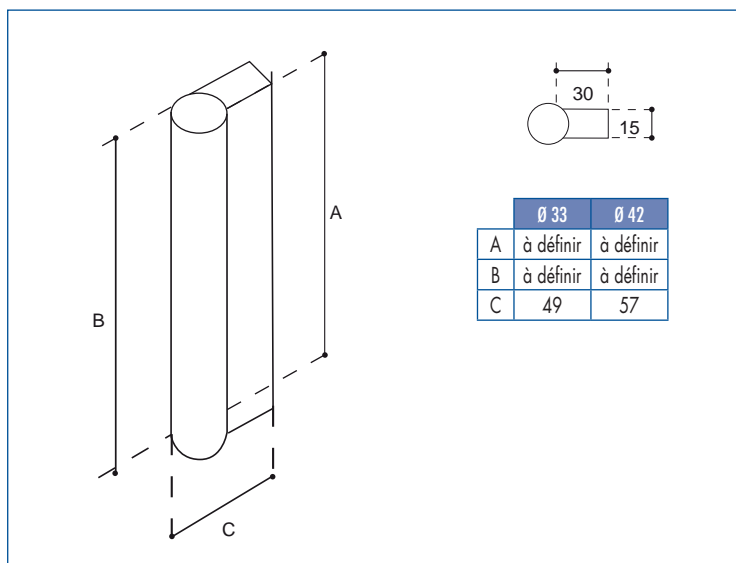
### FINITIONS

Inox 304L brossé.

Chaque référence correspond à une poignée. Cette poignée est préconisée pour un montage côté extérieur (assemblage par paire avec poignée bâton Maréchal) (page 7).

Montage traversant avec cabochon possible

Longueur de tube	Inox brossé G220	
	Ø 33	Ø 42
De 200 à 400 mm	92500IAP	9425IAP
De 401 à 800 mm	93500IAP	9435IAP
De 801 à 1 200 mm	94500IAP	9445IAP
De 1 201 à 1 600 mm	95500IAP	9455IAP



Fabrication sur mesure

## ► Style 1

Ø 33



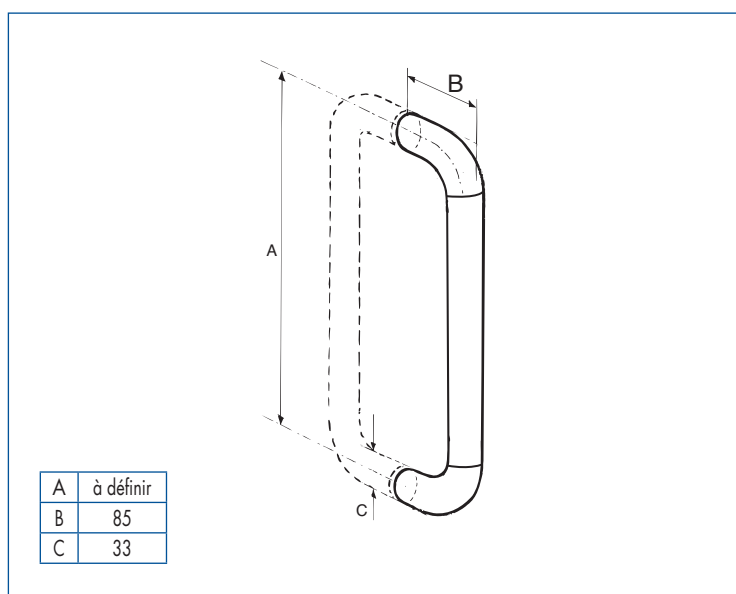
### FINITIONS

Aluminium : époxy Ral

Aluminium anodisé naturel

Laiton : poli brillant

Entraxe	Tube et coude		
	Laiton	Epoxy	Anodisé
De 200 à 800 mm	910010	910010AZ	910010A
De 801 à 1000 mm	930010	930010AZ	930010A
900 mm	PL900L		



Ø de perçage à prévoir :  
 – sur porte alu : 10 mm  
 – sur porte verre : 16 mm.



Fabrication sur mesure



Chaque référence correspond à une paire de poignées, fixation comprise.

# Poignée de tirage

## ► Style 2

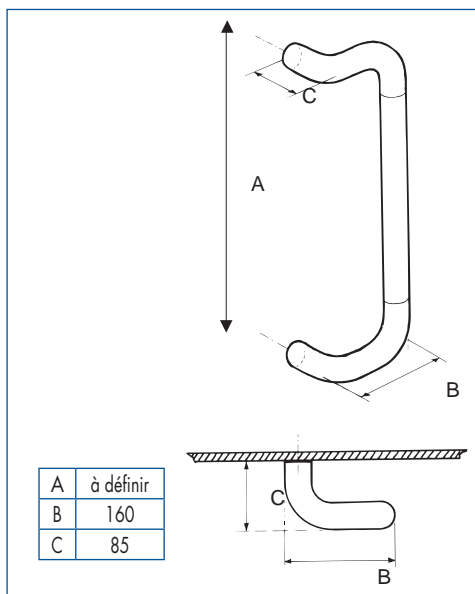
Ø 33



### FINITIONS

Aluminium : époxy Ral  
Aluminium anodisé naturel  
Laiton : poli brillant

Entraxe	Tube et coude		
	Laiton	Epoxy	Anodisé
De 200 à 800 mm	910020	910020AZ	910020A
De 801 à 1000 mm	930020	930020AZ	930020A



Chaque référence correspond à une paire de poignées, fixation comprise.

Ø de perçage à prévoir :  
- sur porte alu : 10 mm  
- sur porte verre : 16 mm.

Fabrication sur mesure

## ► Tubulaire style 3

Ø 14-16-19-21-25-30-33,7-35-42,4



### FINITIONS

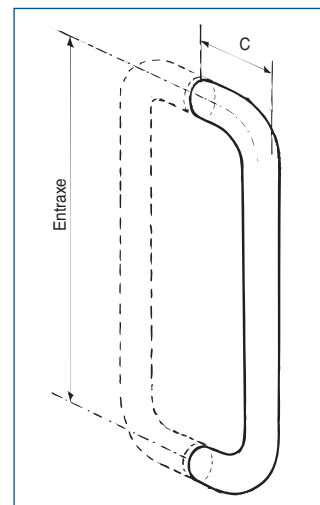
Pour Ø 42,4 : Inox époxy Ral  
Pour Ø 14, 16, 19, 25, 30, 35 : Inox 304L brossé  
Pour Ø 21, 33,7, 42,4 : Inox 316L brossé mat

Chaque référence correspond à une paire de poignées, fixation comprise.

Ø de perçage à prévoir :  
- sur porte alu : 10 mm  
- sur porte verre : 16 mm.

Fabrication sur mesure

Produits d'entretien  
**INNOSOFT**  
réf. B58050024  
et **INNOPROTECT**  
réf. B57050024  
(selon descriptif en page 5)



Entraxe	Ø	Inox 304L brossé						Inox 316L brossé				Epoxy RAL
		14	16	19	25	30	35	20	21	33,7	42,4	42,4
	C	58	60	63	70	85	90	70	70	70	85	105
150		IN0720714150	IN0720716150	IN0720719150								
200			IN0720716200	IN0720719200					910403	9200PM		
250		IN0720714250	IN0720716250	IN0720719250	IN0720725250	IN0720730250						
300		IN0720714300	IN0720716300	IN0720719300	IN0720725300				920403	9300PM		
350						IN0720730350						
400									930403	9400PM		
425			IN0720716425	IN0720719425	IN0720725425	IN0720730425	IN0720735425					
600		IN0720714600	IN0720716600	IN0720719600	IN0720725600	IN0720730600	IN0720735600		950403	9600PM		
1250					IN07207251250	IN07207301250	IN07207351250					
De 100 à 500											94025	94025R
De 501 à 1000											94210	94210R
De 601 à 1000									960403	9700PM		
De 1001 à 1500									970403	9800PM	94215	94215R
De 1501 à 2000									980403	9900PM	94220	94220R
+ de 2001									990403	1000PM	94230	94230R

# Poignée de tirage

## ► Style 5

Ø 14-19-25-30-33,7-35



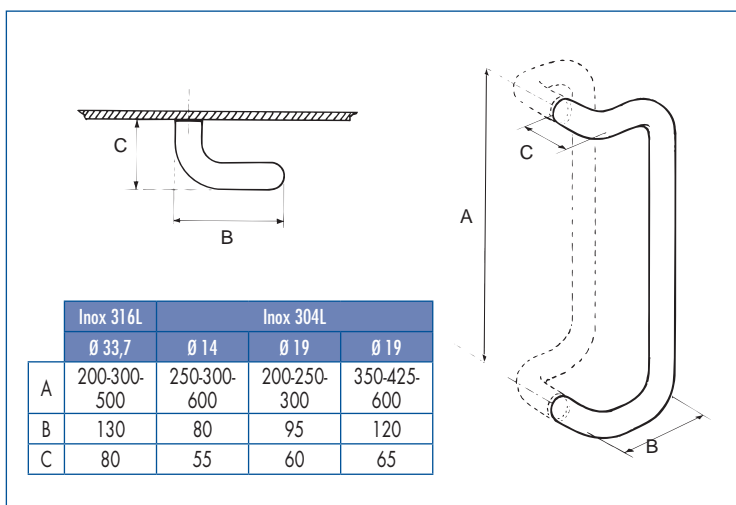
### FINITIONS

**Pour Ø 33,7**

Inox 316 L : poli miroir  
Inox 316 L : brossé mat

**Pour Ø 14-19-25-30-35**

Inox 304 L : brossé mat



Entraxe	Inox 304L					Inox 316L	
	Ø 14	Ø 19	Ø 25	Ø 30	Ø 35	Ø 33,7	Ø 33,7
200		IN0728719200				92005PB	92005PM
250	IN0728714250	IN0728719250					
300	IN0728714300	IN0728719300	IN0728725300	IN0728730300		93005PB	93005PM
350		IN0728719350	IN0728725350	IN0728730350			
425		IN0728719425	IN0728725425	IN0728730425	IN0728735425		
500						95005PB	95005PM
600	IN0728714600	IN0728719600	IN0728725600	IN0728730600	IN0728735600		
1 250				IN07287301250	IN07287351250		



Ø de perçage à prévoir :  
- sur porte alu : 10 mm  
- sur porte verre : 16 mm.



Fabrication sur mesure



Chaque référence correspond à une paire de poignées, fixation comprise.

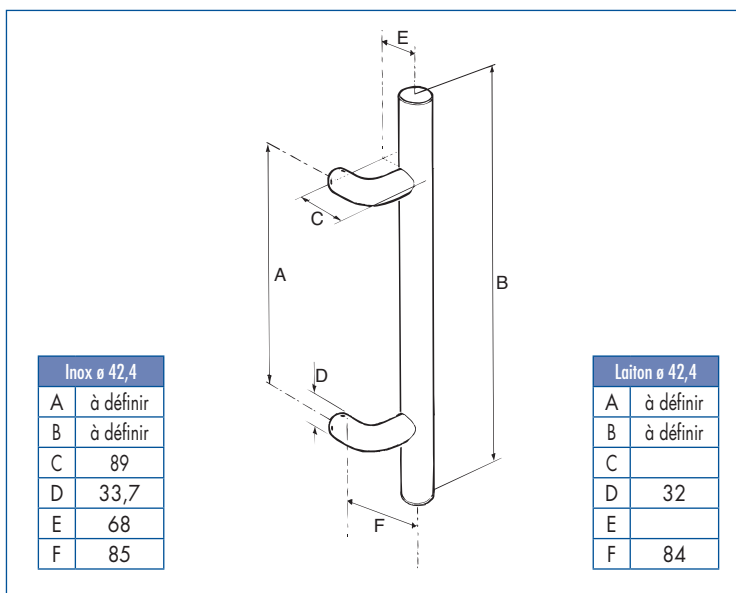
## ► Style 6

Ø 40-42,4



### FINITIONS

Inox 316 L : brossé mat  
Laiton : poli brillant



Ø de perçage à prévoir :  
- sur porte alu : 10 mm  
- sur porte verre : 16 mm.



Fabrication sur mesure



Chaque référence correspond à une paire de poignées, fixation comprise.



Produits d'entretien  
**INNOSOFT**  
réf. B58050024  
et **INNOPROTECT**  
réf. B57050024  
(selon descriptif en page 5)

Longueur de tube	Inox	Laiton
	ø 42,4	ø 40
De 200 à 400 mm	942516	942516L
De 401 à 800 mm	943516	943516L
De 801 à 1200 mm	944516	944516L
De 1201 à 1600 mm	945516	945516L
De 1601 à 2000 mm	946516	946516L
+ de 2001 mm	947516	947516L
Coude supplémentaire pour une paire	CSI	CSL

# Poignée de tirage

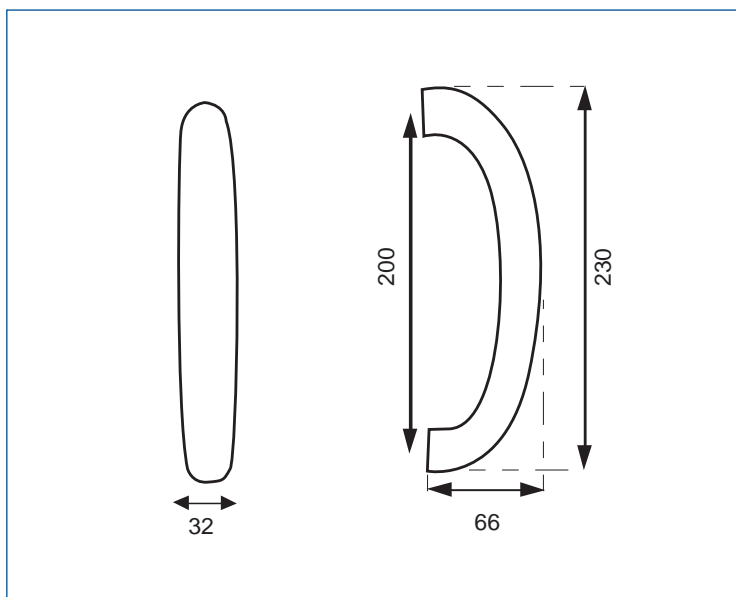
## ► Style 7





### FINITIONS

Aluminium : brillant  
Aluminium : anodisé  
Laiton : poli brillant

Finition	Réf.
Aluminium brillant	03095A
Aluminium anodisé	03095AS
Laiton	03095L



 Ø de perçage à prévoir :  
- sur porte alu : 10 mm  
- sur porte verre : 16 mm.

 Chaque référence correspond à une paire de poignées, fixation comprise.

D'autres produits sur le site [www.igsdeco.com](http://www.igsdeco.com)



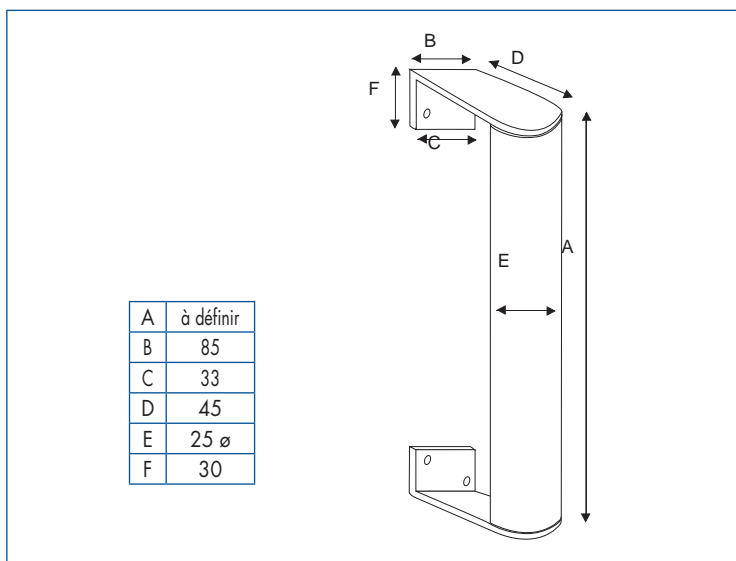
## ► Style 8




### FINITIONS

Inox brossé  
Laiton poli brillant  
Laiton chromé brillant

Longueur	Référence		
	Inox brossé mat	Laiton poli	Laiton chromé
200 mm	BM25200IB	BM25200LP	BM25200LC
250 mm	BM25250IB	BM25250LP	BM25250LC
300 mm	BM25300IB	BM25300LP	BM25300LC
400 mm	BM25400IB	BM25400LP	BM25400LC
500 mm	BM25500IB	BM25500LP	BM25500LC



 Chaque référence correspond à une paire de poignées, fixation comprise.



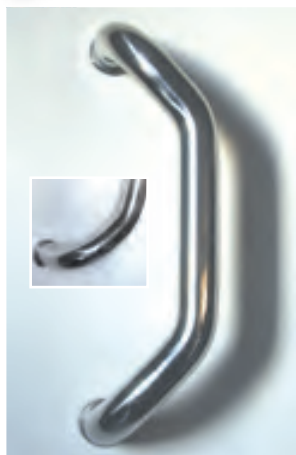
Produits d'entretien  
**INNOSOFT**  
réf. B58050024  
et **INNOPROTECT**  
réf. B57050024  
(selon descriptif en page 5)



# Poignée de tirage

## ► Style 10

Ø 32



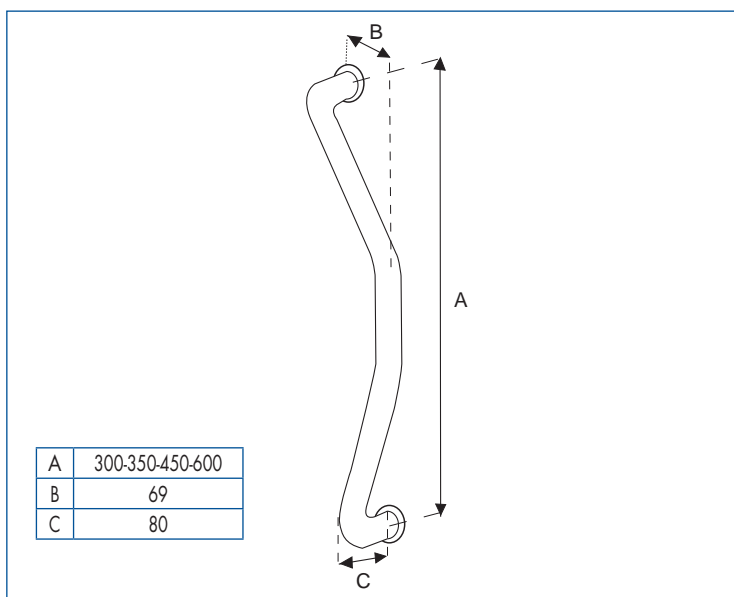
### FINITIONS

Inox 304L : brossé mat

Entraxe	Référence
300 mm	C1232
350 mm	C1432
450 mm	C1832
600 mm	C2432



Produits d'entretien  
**INNOSOFT** réf. B58050024  
 et **INNOPROTECT**  
 réf. B57050024  
 (selon descriptif en page 5)



Ø de perçage à prévoir :  
 - sur porte alu : 10 mm  
 - sur porte verre : 16 mm.



Chaque référence correspond à une paire de poignées, fixation comprise.

## ► Angulaire

Ø 16-19-25-30-35-40-42,4

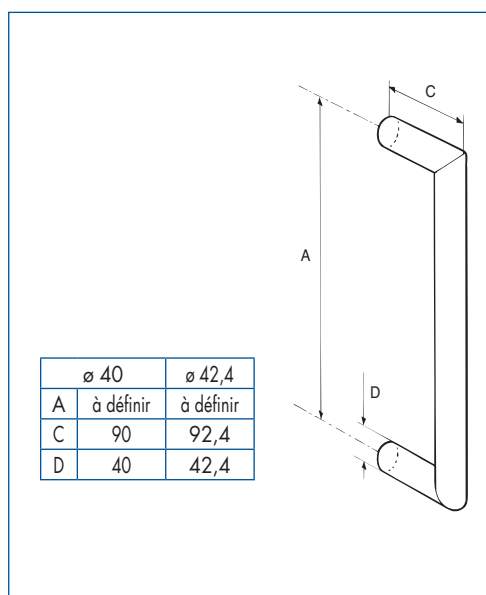


### FINITIONS

Pour Ø 16, 19, 25, 30, 35 : Inox 304L brossé mat

Pour Ø 40 : Laiton poli brillant

Pour Ø 42,4 : Inox 316L, brossé mat



Entraxe	Inox 304L brossé				
	Ø 16	Ø 19	Ø 25	Ø 30	Ø 35
C	55	62	65	85	90
150		IN0720419150			
200		IN0720419200			
250	IN0720416250	IN0720419250	IN0720425250		
300	IN0720416300	IN0720419300	IN0720425300		
350				IN0720430350	
425	IN0720416425	IN0720419425	IN0720425425	IN0720430425	IN0720435425
600	IN0720416600	IN0720419600	IN0720425600	IN0720430600	IN0720435600
1250			IN07204251250	IN07204301250	IN07204351250

Entraxe	Laiton	Inox 316L
	Ø 40	Ø 42,4
De 100 à 300	PA30L	PA30I
De 301 à 500	PA50L	PA50I
De 501 à 1000	PA60L	PA60I
De 1001 à 1500	PA70L	PA70I
De 1501 à 2000	PA80L	PA80I
+ de 2001	PA90L	PA90I



Ø de perçage à prévoir :  
 - sur porte alu : 10 mm  
 - sur porte verre : 16 mm.



Chaque référence correspond à une paire de poignées, fixation comprise.



Fabrication sur mesure

# Poignée de tirage

## ► Demi-rond

Ø 19-25-30-35



Ø de perçage à prévoir :  
- sur porte alu : 10 mm  
- sur porte verre : 16 mm.



Chaque référence correspond à une paire de poignée, fixation comprise.



### FINITIONS

Inox 316 L : brossé mat  
304 L : brossé mat

Entraxe	B	C	Ø 33,7	Inox 304L Brossé mat			
				Ø 19 B = 190 C = 60	Ø 25 B = 215 C = 63	Ø 30 B = 230 C = 70	Ø 35 B = 250 C = 85
200 mm	320	83	9200RM				
250 mm	320	83	9250RM				
300 mm	320	83	9300RM	IN0728819300	IN0728825300	IN0728830300	IN0728835300
350 mm	320	83	9350RM				
450 mm	320	83	9450RM				

## ► Style 11

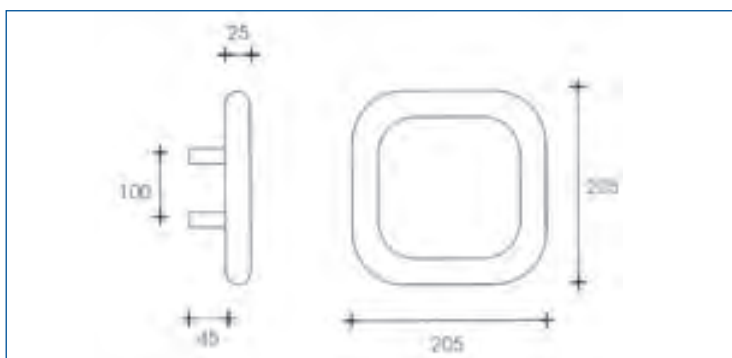
Ø 25



Entraxe	Référence
100 mm	IN07299

### FINITIONS

Inox 304L : brossé mat



Ø de perçage à prévoir :  
sur porte verre : 12 mm.



Chaque référence correspond à une paire de poignées, fixation comprise.

## ► Style 12

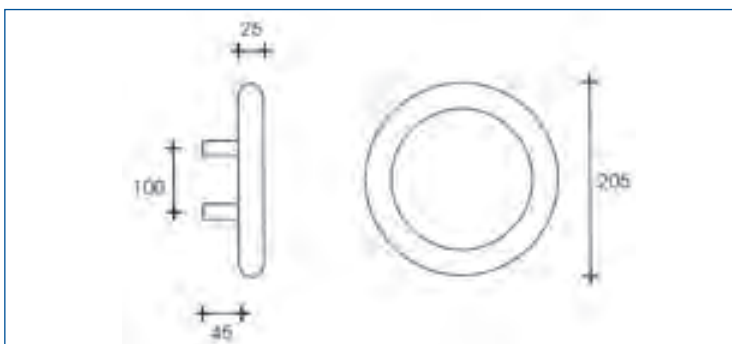
Ø 25



Entraxe	Référence
100 mm	IN07300

### FINITIONS

Inox 304L : brossé mat



Ø de perçage à prévoir :  
sur porte verre : 12 mm.

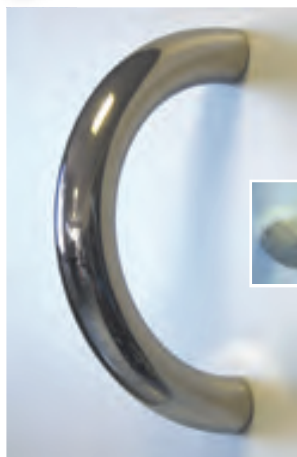


Chaque référence correspond à une paire de poignées, fixation comprise.

# Poignée de tirage

## ► Demi-ronde droite

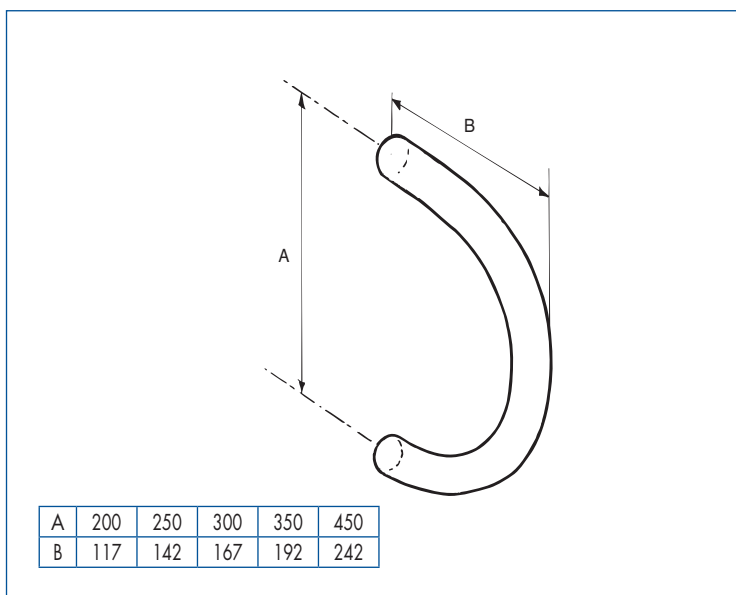
Ø 33,7



### FINITIONS

Inox 316 L : poli miroir  
Inox 316 L : brossé mat

Entraxe	Inox brossé 316L	Inox miroir 316L
	Ø 33,7	Ø 33,7
200 mm	92051B	92051M
250 mm	92501B	92501M
300 mm	93001B	93001M
350 mm	93501B	93501M
450 mm	94501B	94501M



Ø de perçage à prévoir :  
- sur porte alu : 10 mm  
- sur porte verre : 16 mm.



Chaque référence correspond à une paire de poignées, fixation comprise.

## ► Demi-ronde

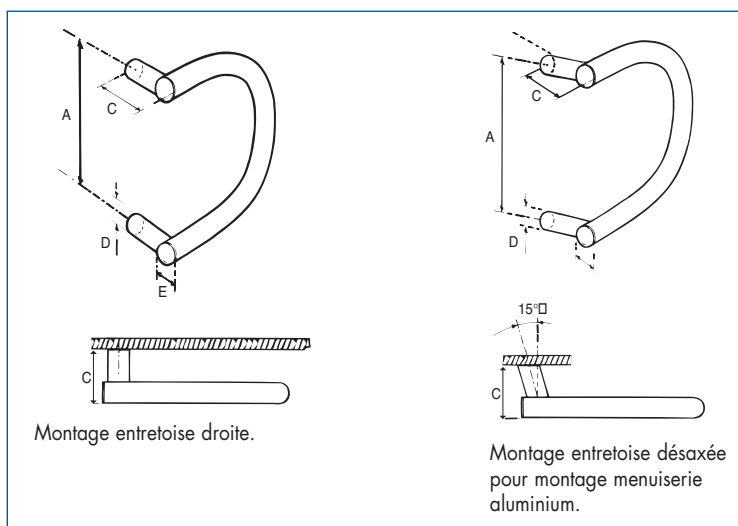
Ø 33-42-32-40



### FINITIONS

Laiton : poli brillant  
Inox 316 L : brossé mat

	Inox Ø 33	Inox Ø 42	Laiton Ø 32	Laiton Ø 40
200 mm	920000			
250 mm	925000			
300 mm	930000	930004I	930000L	930004L
350 mm	935000	935004I	935000L	935004L
450 mm	945000	945004I	945000L	945004L
Support de désaxage pour 1 paire conseillé pour montage sur menuiserie alu de faible largeur.	SD	SD	SD	SD



Ø de perçage à prévoir :  
- sur porte alu : 10 mm  
- sur porte verre : 16 mm.



Chaque référence correspond à une paire de poignées, fixation comprise.

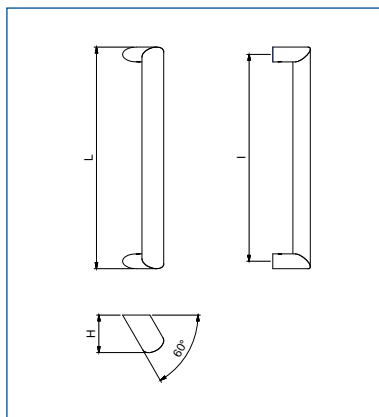


Produits d'entretien  
**INNOSOFT** réf. B58050024  
et **INNOPROTECT**  
réf. B57050024  
(selon descriptif en page 5)

# Poignée de tirage

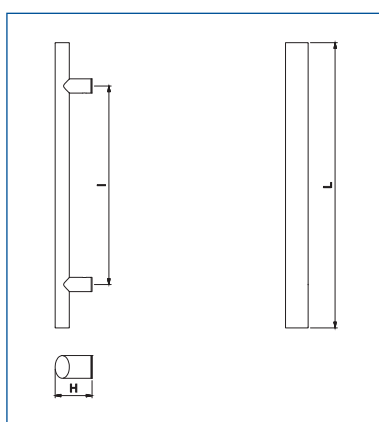
## ▶ Tube ovale

40 x 20



Hauteur (L)	Entraxe (l)	Saillie (H)	Réf.
370	350	65	81548010
670	650	65	81586010

Autres dimensions sur demande



Hauteur (L)	Entraxe (l)	Saillie (H)	Réf.
500	350	65	82048010
700	550	65	82087010

Autres dimensions sur demande



Produits d'entretien  
**INNOSOFT** réf. B58050024  
 et **INNOPROTECT**  
 réf. B57050024  
 (selon descriptif en page 5)

### MATERIAU

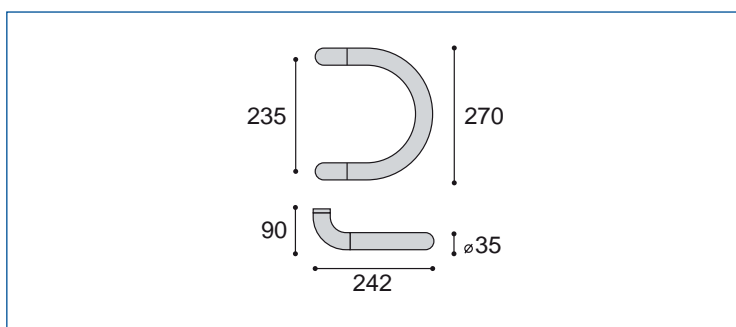
Acier inox 316L, finition brossée

D'autres produits sur le site [www.igsdeco.com](http://www.igsdeco.com)



## ▶ Poignée métal/cuir

Ø 35



### MATERIAU

Acier inox, miroir.  
 Poignée en cuir noire.

Désignation	Finition	Réf.
Paire de poignées inox/cuir	Inox miroir/cuir noir	2991
Fixation double pour porte ép. 5/20		PQ072
Fixation double pour porte ép. 30/50		PQ100
Fixation double pour porte ép. 50/70		PQ120



Ø de perçage à prévoir :  
 - sur porte alu : 10 mm  
 - sur porte verre : 16 mm.



Chaque référence correspond  
 à une paire de poignées,  
 fixation comprise.

# Poignée de tirage

## ► Monobloc



### FINITIONS

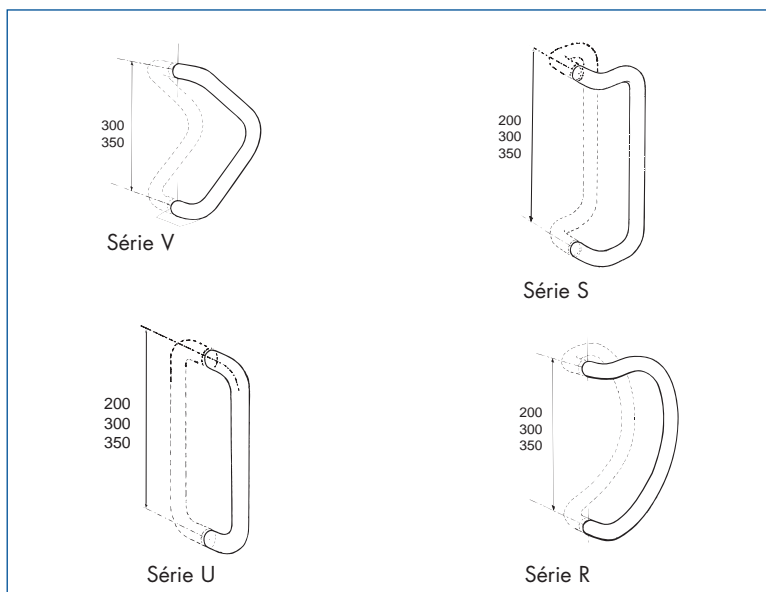
Aluminium : anodisé naturel, aluminium : époxy Ral  
Inox 316L - 304L : brossé  
Laiton : poli brillant



Produits d'entretien  
**INNOSOFT** réf. B58050024  
et **INNOPROTECT**  
réf. B57050024  
(selon descriptif en page 5)

Ø de perçage à prévoir :  
- sur porte alu : 10 mm  
- sur porte verre : 16 mm  
- pour Ø 19 sur alu et verre : 10 mm.

Chaque référence correspond à une paire de poignées,  
fixation comprise.



## ► Série V

Ø 30

Série V	Ø	B	H	Inox 316L	Alu	Alu	Alu	Laiton
Entraxe				Brossé	Anodisé naturel	RAL à définir	RAL 9005/901	Poli brillant
300	30	159	85	PI300V	PA300V	PA300VRAL	PA300VBN	PL300V
350	30	184	85	PI350V	PA350V	PA350VRAL	PA350VBN	PL350V

## ► Série S

Ø 30

Série S	Ø	B	H	Inox 316L	Alu	Alu	Alu	Laiton
Entraxe				Brossé	Anodisé naturel	RAL à définir	RAL 9005/9010	Poli brillant
200	30	145	85	PI200S	PA200S	PA200SRAL	PA200SBN	PL200S
300	30	145	85	PI300S	PA300S	PA300SRAL	PA300SBN	PL300S
350	30	145	85	PI350S	PA350S	PA350SRAL	PA350SBN	PL350S

## ► Série U

Ø 30

Série U	Ø	B	H	Inox 316L	Alu	Alu	Alu	Laiton
Entraxe				Brossé	Anodisé naturel	RAL à définir	RAL 9005/9010	Poli brillant
200	30	145	85	PI200U	PA200U	PA200URAL	PA200UBN	PL200U
300	30	145	85	PI300U	PA300U	PA300URAL	PA300UBN	PL300U
350	30	145	85	PI350U	PA350U	PA350URAL	PA350UBN	PL350U

## ► Série R

Ø 19-25-30-35

Série R	Ø	B	H	Inox 304L	Inox 316L	Alu	Alu	Alu	Laiton
Entraxe				Brossé mat	Brossé mat	Anodisé naturel	RAL à définir	RAL 9005/9010	Poli brillant
300	19	190	60	IN0728819300					
300	25	215	63	IN0728825300					
300	30	230	70	IN0728830300					
300	35	250	85	IN0728835300					
200	30	170	85		PI200R	PA200R	PA200RRAL	PA200RBN	PL200R
300	30	225	85		PI300R	PA300R	PA300RRAL	PA300RBN	PL300R
350	30	245	85		PI350R	PA350R	PA350RRAL	PA350RBN	PL350R

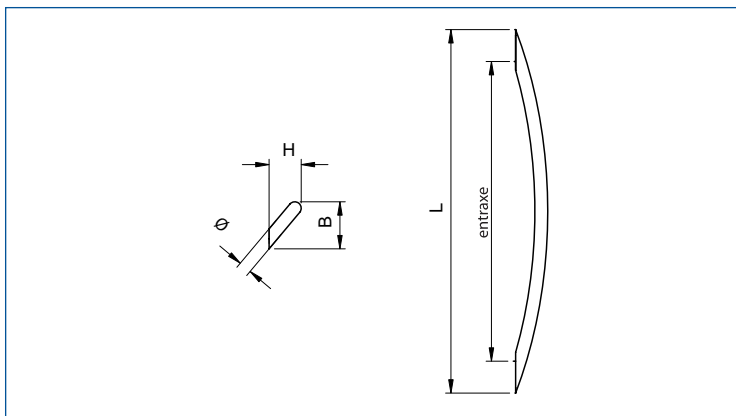
# Poignée de tirage

## ► Monobloc série 2100

Ø 25-30



Entraxe	Ø	B	H	Inox brossé 316	Inox PVD
350	25	106	75	212535 (09)	
350	30	110	75	213035 (09)	(15)
500	30	110	75	213050 (09)	(15)
700	30	110	75	213070 (09)	(15)



Ø de perçage à prévoir :  
 - sur porte alu : 10 mm  
 - sur porte verre : 16 mm.



Chaque référence correspond à une paire de poignées, fixation comprise.

## ► Monobloc série 2800

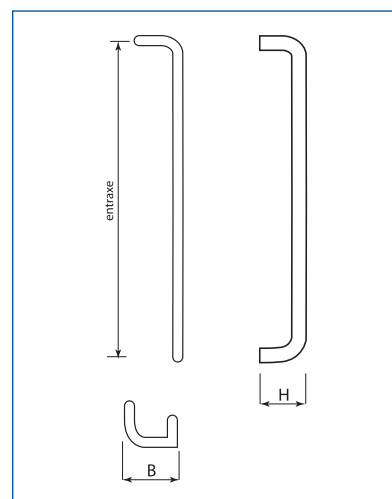
Ø 35



Produits d'entretien  
**INNOSOFT** réf. B58050024  
 et **INNOPROTECT**  
 réf. B57050024  
 (selon descriptif en page 5)

A préciser lors de votre commande d'une seule poignée :  
 poignée droite ou poignée gauche.

Entraxe	Saillie H	Largeur B	Aluminium	Inox	Laiton
950	85 mm	155 mm	PA95028	PI95028	PL95028
1200	85 mm	155 mm	PA120028	PI120028	PL120028



Ø de perçage à prévoir :  
 - sur porte alu : 10 mm  
 - sur porte verre : 16 mm.



Chaque référence correspond à une paire de poignées, fixation comprise.

### FINITIONS

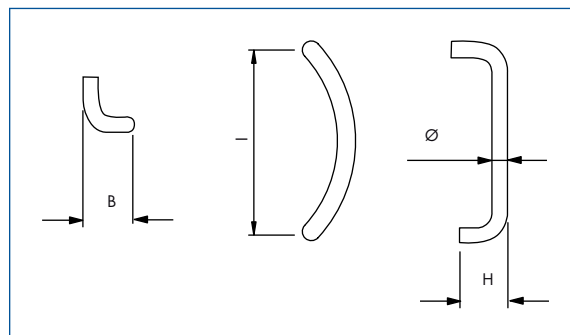
Tube aluminium anodisé : naturel  
 Tube aluminium : époxy RAL  
 Tube inox 316L : brossé ou Miroir  
 Tube laiton : poli brillant

## ► Monobloc série 2900

Ø 20-30-35



Entraxe	Ø	B	H	Inox brossé 316	Inox PVD	Alu ASI	Alu RAL
250	20	60	65	292025 (09)	(15)		
250	30	62	85	293030 (09)	(15)	(04)	(R)
350	30	98	85	293035 (09)	(15)	(04)	(R)
500	30	118	85	293050 (09)	(15)	(04)	(R)
250	35	67	85	293525 (09)	(15)	(04)	(R)
350	35	103	85	293535 (09)	(15)	(04)	(R)
500	35	123	85	293550 (09)	(15)	(04)	(R)



Ø de perçage à prévoir :  
 - sur porte alu : 10 mm  
 - sur porte verre : 16 mm.



Chaque référence correspond à une paire de poignées, fixation comprise.

# Poignée de tirage

## ► Monobloc série 3000

Ø 35

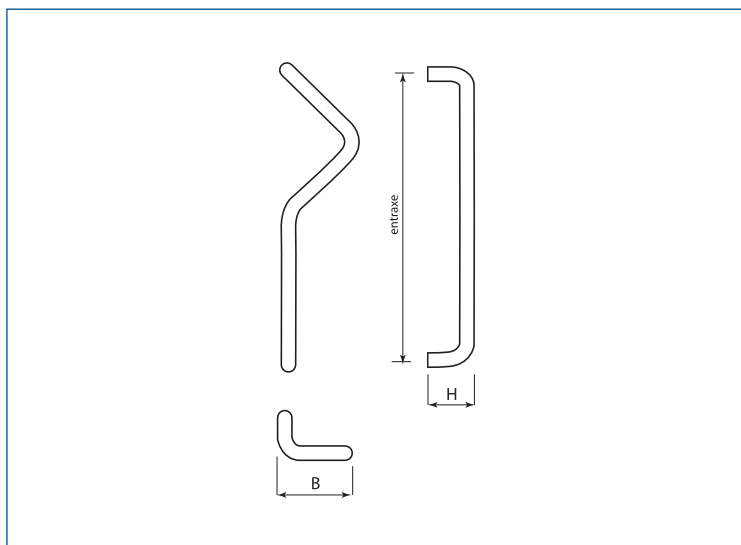


### FINITIONS

Tube aluminium anodisé : naturel  
 Tube aluminium : époxy RAL  
 Tube inox 316L : brossé ou Miroir  
 Tube laiton : poli brillant

Entraxe	Saillie H	Largeur B	Aluminium	Inox	Laiton
650	85 mm	170 mm	PA65030	PI65030	PL65030

A préciser lors de votre commande d'une seule poignée :  
 poignée droite ou poignée gauche.



Ø de perçage à prévoir :  
 - sur porte alu : 10 mm  
 - sur porte verre : 16 mm.



Chaque référence correspond  
 à une paire de poignées,  
 fixation comprise.



Produits d'entretien  
**INNOSOFT** réf. B58050024  
 et **INNOPROTECT**  
 réf. B57050024  
 (selon descriptif  
 en page 5)

## ► Monobloc série 3300

Ø 35

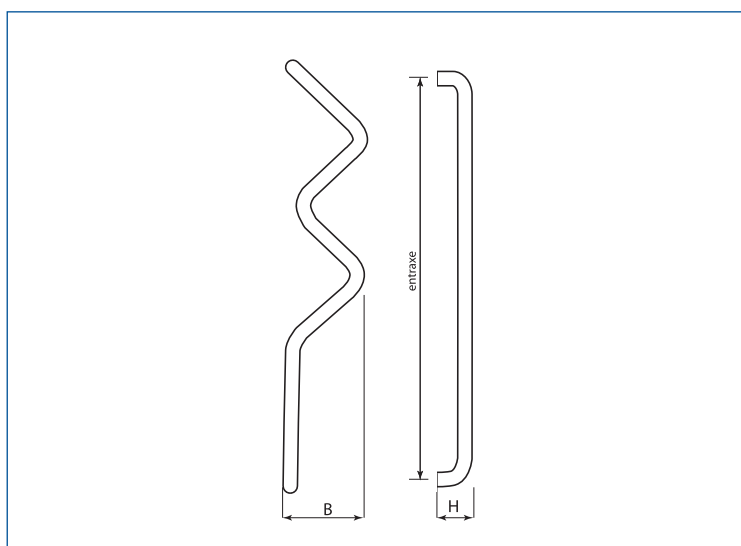


### FINITIONS

Tube aluminium anodisé : naturel  
 Tube aluminium : époxy RAL  
 Tube inox 316L : brossé ou Miroir  
 Tube laiton : poli brillant

Entraxe	Saillie H	Largeur B	Aluminium	Inox	Laiton
950	85 mm	170 mm	PA95033	PI95033	PL95033

A préciser lors de votre commande d'une seule poignée :  
 poignée droite ou poignée gauche.



Ø de perçage à prévoir :  
 - sur porte alu : 10 mm  
 - sur porte verre : 16 mm.



Chaque référence correspond  
 à une paire de poignées,  
 fixation comprise.

D'autres produits sur le site [www.igsdeco.com](http://www.igsdeco.com)





# Poignée de tirage

## ► Monobloc série 3400

Ø 25-30-35

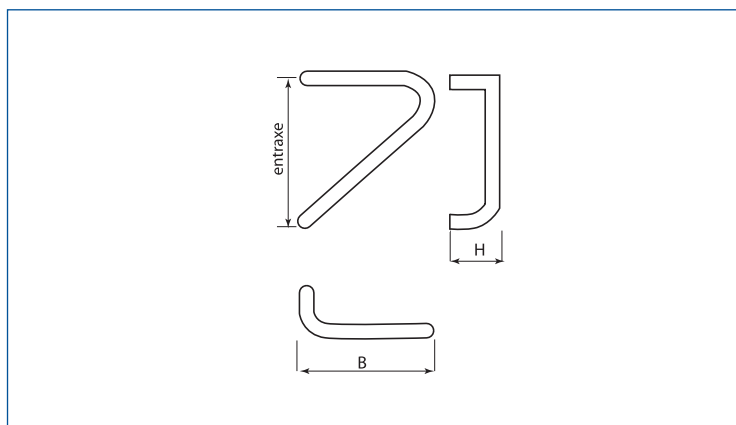


### FINITIONS

Tube aluminium anodisé : naturel  
 Tube aluminium : époxy RAL  
 Tube inox 316L : brossé ou Miroir  
 Tube laiton : poli brillant

Entraxe	Ø	Saillie H	Largeur B	Aluminium	Inox	Laiton
200	25	70 mm	170 mm	PA2003425	PI2003425	PL2003425
320	30	85 mm	275 mm	PA3203430	PI3203430	PL3203430
320	35	85 mm	280 mm	PA3203435	PI3203435	PL3203435

A préciser lors de votre commande d'une seule poignée :  
 poignée droite ou poignée gauche.



Ø de perçage à prévoir :  
 – sur porte alu : 10 mm  
 – sur porte verre : 16 mm.



Chaque référence correspond  
 à une paire de poignées,  
 fixation comprise.



Produits d'entretien  
**INNOSOFT réf. B58050024**  
 et **INNOPROTECT**  
 réf. **B57050024**  
 (selon descriptif  
 en page 5)

## ► Monobloc série 3500

Ø 35

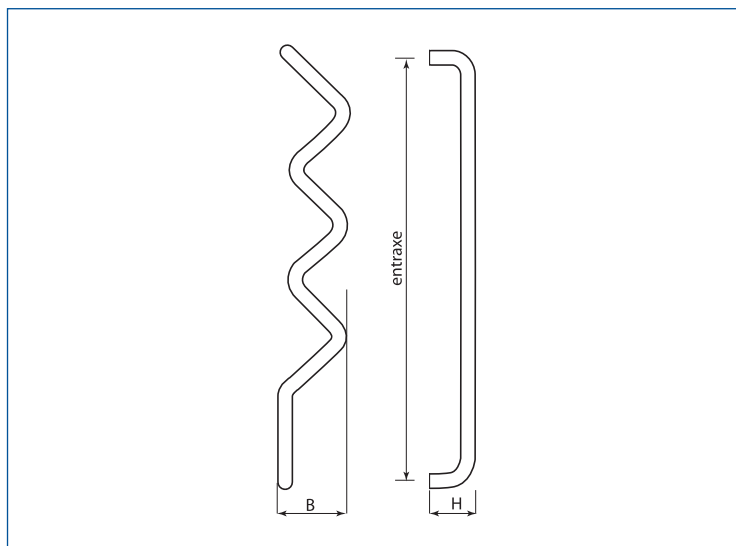


### FINITIONS

Tube aluminium anodisé : naturel  
 Tube aluminium : époxy RAL  
 Tube inox 316L : brossé ou Miroir  
 Tube laiton : poli brillant

Entraxe	Saillie H	Largeur B	Aluminium	Inox	Laiton
1200	85 mm	172 mm	PA120035	PI120035	PL120035

A préciser lors de votre commande d'une seule poignée :  
 poignée droite ou poignée gauche.



Ø de perçage à prévoir :  
 – sur porte alu : 10 mm  
 – sur porte verre : 16 mm.



Chaque référence correspond  
 à une paire de poignées,  
 fixation comprise.

# Poignée de tirage

## ► Monobloc série 5000

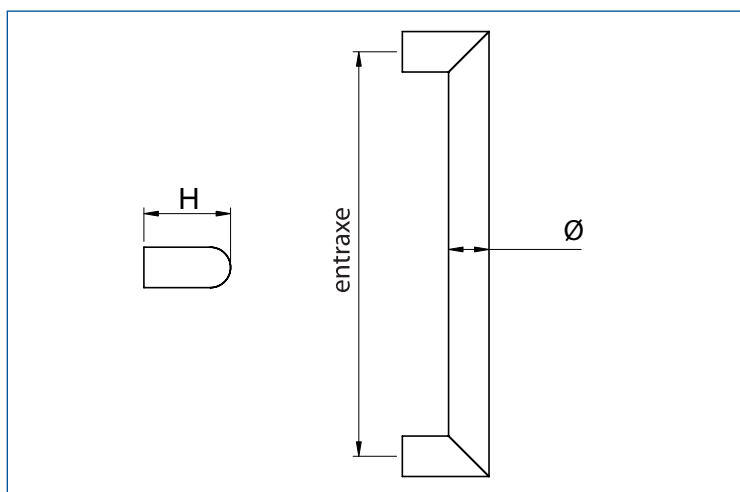
Ø 20-25-30-35



Entraxe	Ø	H	Inox brossé 316	Inox PVD
350	20	60	502035 (09)	(15)
200	21	60	502020 (09)	(15)
300	25	65	502530 (09)	(15)
350	35	75	503535 (09)	(15)



Produits d'entretien  
**INNOSOFT** réf. B58050024  
 et **INNOPROTECT**  
 réf. B57050024  
 (selon descriptif  
 en page 5)



Ø de perçage à prévoir :  
 - sur porte alu : 10 mm  
 - sur porte verre : 16 mm  
 - pour Ø 20 sur verre : 10 mm.



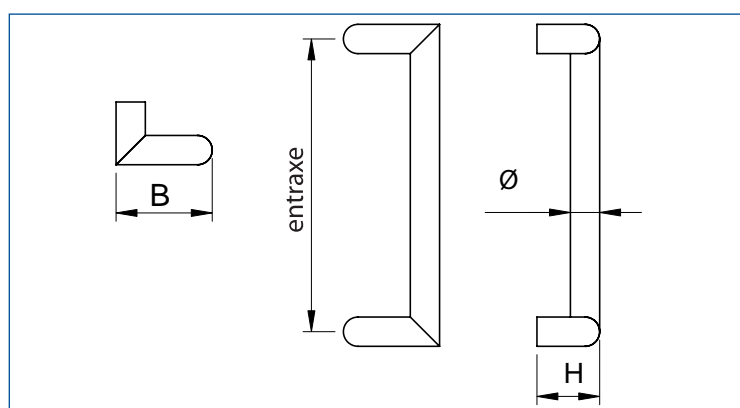
Chaque référence correspond  
 à une paire de poignées,  
 fixation comprise.

## ► Monobloc série 5200

Ø 25-30-35



Entraxe	Ø	B	H	Inox brossé 316	Inox PVD
350	25	80	80	522535 (09)	(15)
350	30	100	70	523035 (09)	(15)
350	35	115	75	523535 (09)	(15)



Ø de perçage à prévoir :  
 - sur porte alu : 10 mm  
 - sur porte verre : 16 mm.



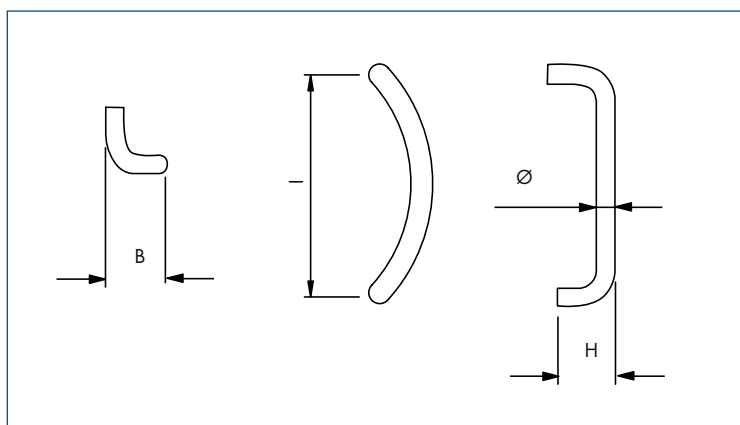
Chaque référence correspond  
 à une paire de poignées,  
 fixation comprise.

## ► Monobloc série 5400

Ø 20-25-30-35



Entraxe	Ø	B	H	Inox brossé 316	Inox PVD
250	25	64	60	542525 (09)	(15)
300	30	78	70	543030 (09)	(15)
350	30	84	70	543035 (09)	(15)
600	30	145	70	543060 (09)	(15)
350	35	89	75	543535 (09)	(15)
500	35	123	75	543550 (09)	(15)
700	35	148	75	543570 (09)	(15)



Ø de perçage à prévoir :  
 - sur porte alu : 10 mm  
 - sur porte verre : 16 mm  
 - pour Ø 20 sur verre : 10 mm.



Chaque référence correspond  
 à une paire de poignées,  
 fixation comprise.

# Poignée de tirage

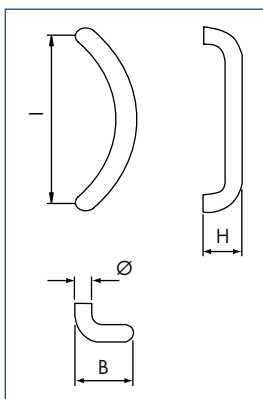
## ► Monobloc nylon

Ø 35



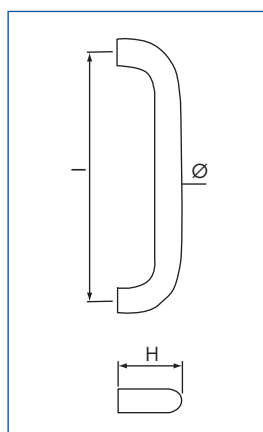
Réf. 63085

Ø	L	B	H
35	350	120	80



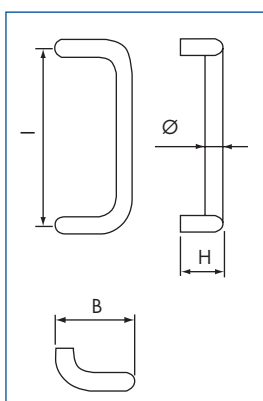
Réf. 64085

Ø	L	H
35	350	80



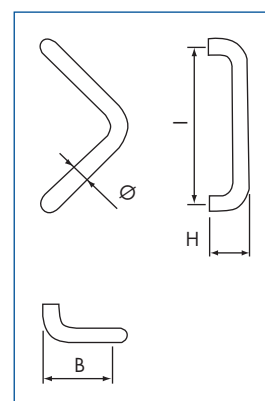
Réf. 65085

Ø	L	B	H
35	350	140	80



Réf. 67085

Ø	L	B	H
35	425	226	80





**Retrouvez  
d'autres modèles  
sur**  
[www.igsdeco.com](http://www.igsdeco.com)

### FINITIONS NYLON

Noir 9005  
Blanc 9010



Chaque référence correspond à une paire de poignées, fixation comprise.

# Poignée de tirage

## ► Manchon inox ou laiton pour jonc, bois, plexi ou verre Ø 32 - 33,7

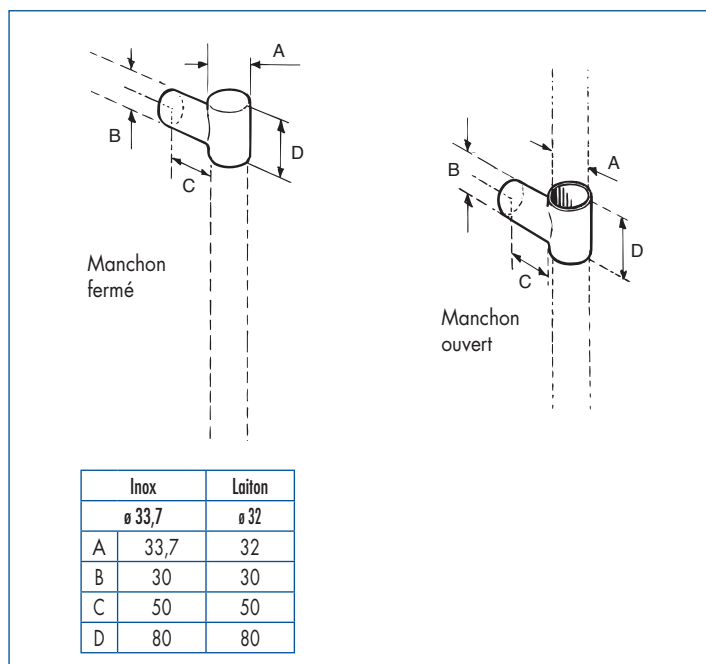


### FINITIONS

Inox 316 L : poli miroir  
Laiton : poli brillant  
Barre de tirage : chêne, plexiglass, verre

	Laiton	Inox
Manchons pour une paire de poignées soit 4 pièces	Ø 32	Ø 33,7
Ouvert	9ML50	9ML61
Fermé	9ML80	9ML91
Support de désaxage pour une paire	SDL	SDI

Poignée de tirage	Ø 30
Chêne	BML80
Plexi	PML90
Verre (coupe sur jonc verre)	CVML30
Verre	VML30



L'utilisation du jonc verre\* diamètre 30 ne peut s'effectuer qu'avec des manchons fermés.

Il est préférable de ne pas dépasser une longueur de 50 cm pour l'utilisation du jonc verre diamètre 30.



Pour les manchons, chaque référence correspond à 4 manchons, fixation comprise pour un montage par paire.

DECO  
IGS

Retrouvez  
d'autres modèles  
sur

[www.igsdeco.com](http://www.igsdeco.com)

# Poignée de tirage

## ► Sphère



### FINITIONS

**Sphère massive inox** : équipée d'un trou taraudé.  
Finition brossé G.220.

**Sphère massive laiton** : équipée d'un trou taraudé.  
Finition poli brillant et vernie.

**Sphère creuse inox** : équipée d'un insert taraudé.  
Finition brossé G.220.

**Sphère creuse laiton** : équipée d'un insert taraudé.  
Finition poli brillant et vernie.

\* sur demande Inox 316

## Laiton - Inox

### SPHERE MASSIVE Inox 304\*

Ø mm	Taraudage	Référence
20	M6	WK20
25	M6	WK25
30	M6	WK30
40	M8	WK40

### Laiton

Ø mm	Taraudage	Référence
20	M6	KL20
25	M6	KL25
30	M8	KL30
40	M10	KL40

### SPHERE CREUSE Inox 304\*

Ø mm	Taraudage	Référence
50	M8	WK50
65	M8	WK60
80	M10	WK80
100	M10	WK100
120	M10	WK120

### Laiton

Ø mm	Taraudage	Référence
50	M10	KL50
75	M10	KL75
100	M12	KL100
130	M12	KL130



Produits d'entretien  
**INNOSOFT** réf. B58050024  
et **INNOPROTECT**  
réf. B57050024  
(selon descriptif  
en page 5)

## ► Poignée sphère fixe

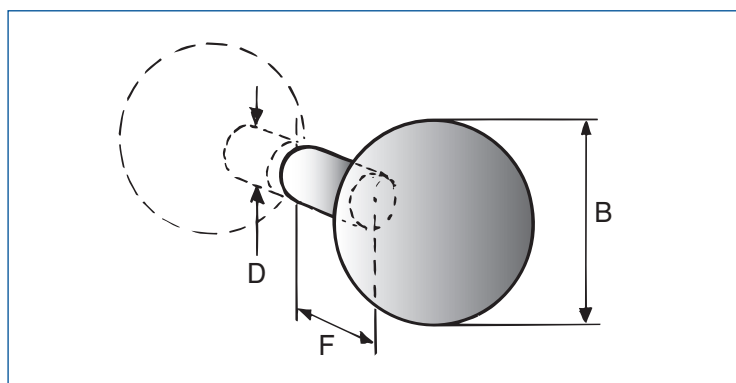


### FINITIONS

Inox 304\* : poli miroir

Inox 304\* : brossé mat

Laiton massif : poli brillant



Dimensions			Réf. Inox mat	Réf. Inox miroir	Réf. Laiton
D	F	B			
8	12	Ø 12	PS12M	PS12B	
9	12	Ø 18	PS18M	PS18B	
12	15	Ø 20	PS20M	PS20B	PS20L
12	15	Ø 25	PS25M	PS25B	PS25L
12	15	Ø 30	PS30M	PS30B	PS30L
17	18	Ø 40	PS40M	PS40B	PS40L
20	12	Ø 50	INO095V	PS50B	PS50L
25	25	Ø 60	PS60M	PS60B	PS60L
30	25	Ø 75			PS75L
30	25	Ø 80	PS80M	PS80B	PS80L
30	25	Ø 100	PS100M	PS100B	PS100L

\* sur demande Inox 316



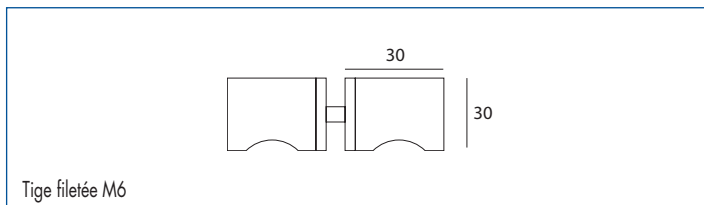
Chaque référence correspond à une paire de poignées,  
fixation comprise.

# Poignée de tirage

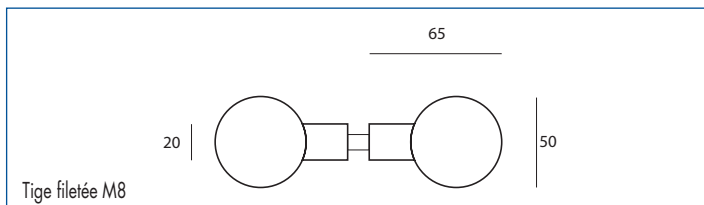
## ► Poignée bouton fixe



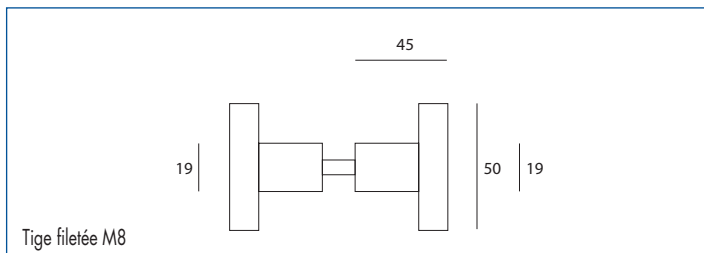
Référence  
IN75030



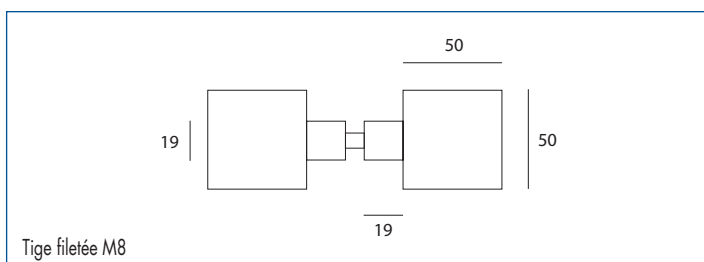
Référence  
IN00095V



Référence  
IN00096V



Référence  
IN00097V



### FINITIONS

Paire de poignées.  
Inox AISI 304 finition brossé, pour porte ép. 6 à 50 mm.



Chaque référence correspond à une paire de poignées, fixation comprise.



Ø de perçage à prévoir :  
sur porte alu et verre : 10 mm.

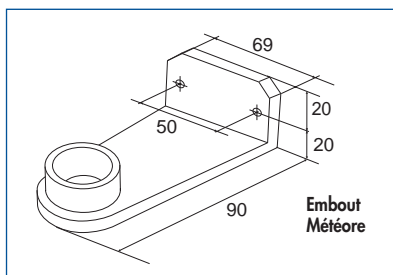
**D'autres produits  
sur le site**  
[www.igsdeco.com](http://www.igsdeco.com)



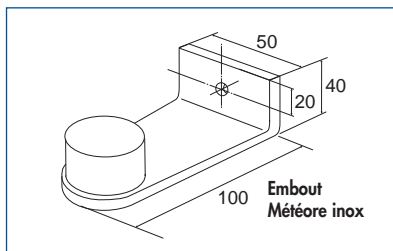
# Poignée de tirage

## ► Série météore et météore NG\*

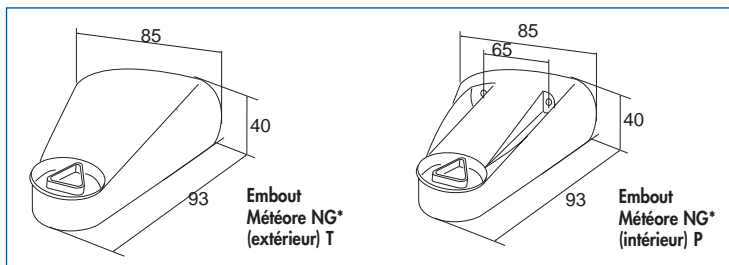
Ø 48-50-42



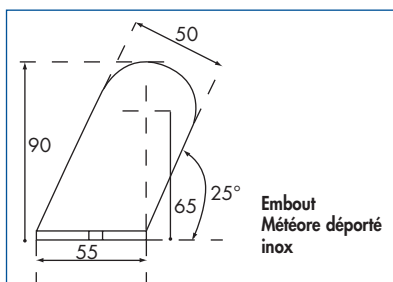
**EMBOUT MÉTÉORE pour Ø 48 ou 50**  
 Pour le calcul de la longueur du tube :  
 hauteur totale de la poignée - 11 mm  
 Epaisseur de la platine : 8 mm  
**Réf. MEB et MER**



**EMBOUT MÉTÉORE INOX 316L pour Ø 48 ou 42**  
 Pour le calcul de la longueur du tube :  
 hauteur totale de la poignée - 8 mm  
**Réf. MEI**



**EMBOUT MÉTÉORE NG\* pour Ø 48 ou 50**  
 Pour le calcul de la longueur du tube :  
 hauteur totale de la poignée - 30 mm  
**Réf. MERNG50 et MERNG48**



**EMBOUT MÉTÉORE INOX 316L déporté pour Ø 48-42**  
 Pour le calcul de la longueur du tube :  
 hauteur totale de la poignée - 8 mm  
**Réf. MEISD**



Produits d'entretien  
**INNOSOFT** réf. B58050024  
 et **INNOPROTECT**  
 réf. B57050024  
 (selon descriptif en page 5)

### FINITIONS

Tube aluminium : époxy Ral  
 Tube aluminium : brut brossé  
 Tube aluminium anodisé : naturel

Tube inox : brossé mat  
 Tube inox : Miroir

	Embout météore	Embout météore NG* Ø 48	Embout météore Ø 50	Embout météore inox	Tube alu Ø 50 épaisseur 2,5	Tube inox Ø 48,3 épaisseur 1,6	Tube inox Ø 42,4 épaisseur 1,6
Lot de 4 embouts météore brut	MEB	MEBNG48	MEBNG50				
Lot de 4 embouts météore brut taraudés		MEBNG48T	MEBNG50T				
Lot de 4 embouts météore brut percés		MEBNG48P	MEBNG50P				
Lot de 4 embouts météore époxy	MER	MERNG48	MERNG50				
Lot de 4 embouts météore époxy taraudés ext.		MERNG48T	MERNG50T				
Lot de 4 embouts météore époxy percés int.		MERNG48P	MERNG50P				
Lot de 4 embouts météore inox brossé Ø 48				MEI			
Lot de 4 embouts météore inox brossé Ø 42				MEI42			
Lot de 4 embouts météore déportés inox brossé Ø 48				MEISD			
Tube aluminium brut (ML)					MAB		
Tube aluminium anodisé AS1 (ML)					MAA		
Tube aluminium Epoxy Ral (ML)					MAE		
Tube inox 316L Brossé G.220 (ML)						140900048	140900042
Tube inox 316L Miroir (ML)						140900048M	140900042M
Tube inox 304 Brossé G.220 (ML)						130900048	



Visserie inox fournie



Fabrication sur mesure

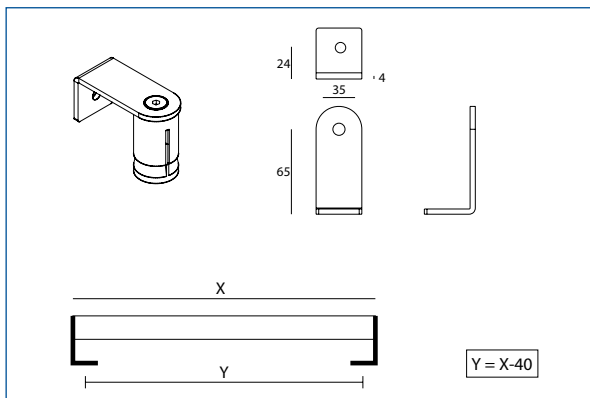
\* NG : nouvelle génération



# Poignée de tirage

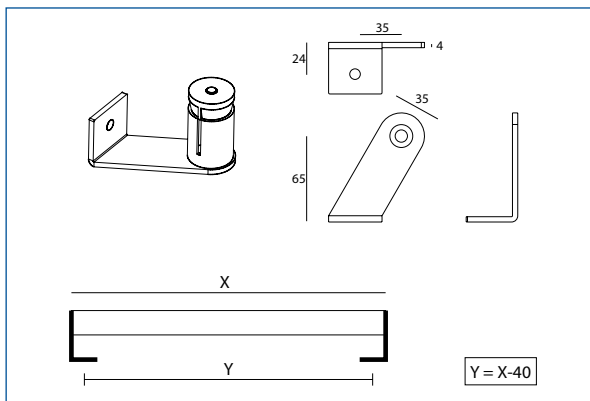
## ► Série easy

Ø 35



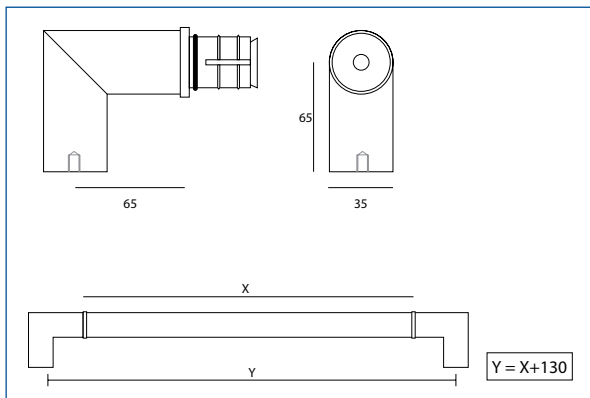
### Réf. IN07601

Paire de support droit  
Inox 304 brossé pour Ø 35 x 1,5 mm  
Fixation IN08AAM



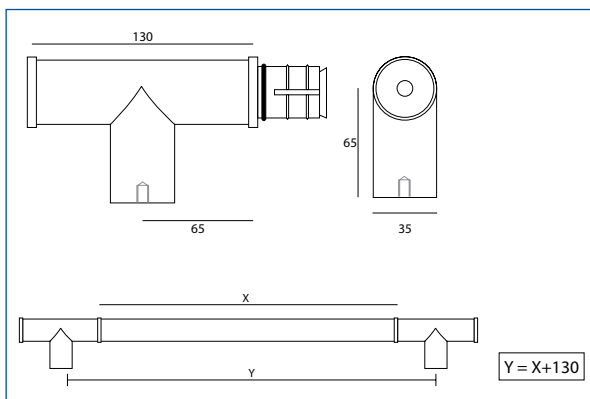
### Réf. IN07603

Paire de support déporté  
Inox 304 brossé pour Ø 35 x 1,5 mm  
Fixation IN08AAM



### Réf. IN07701

Paire de support angulaire  
Inox 304 brossé pour Ø 35 x 1,5 mm  
Fixation page 29 IN08ADM35/  
IN08ADV35



### Réf. IN07702

Paire de support en T  
Inox 304 brossé pour Ø 35 x 1,5 mm  
Fixation page 29 IN08ADM/IN08ADV

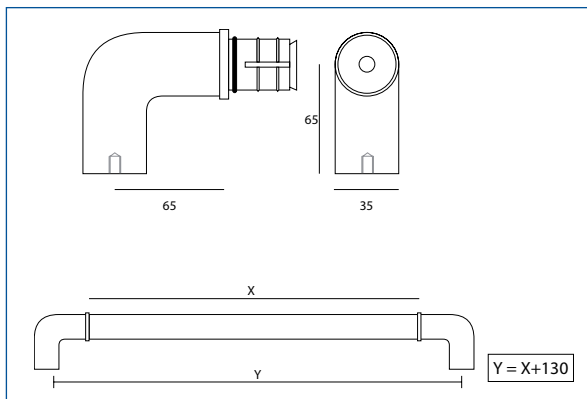


Produits d'entretien  
INNOSOFT réf. B58050024  
et INNOPROTECT  
réf. B57050024  
(selon descriptif  
en page 5)

# Poignée de tirage

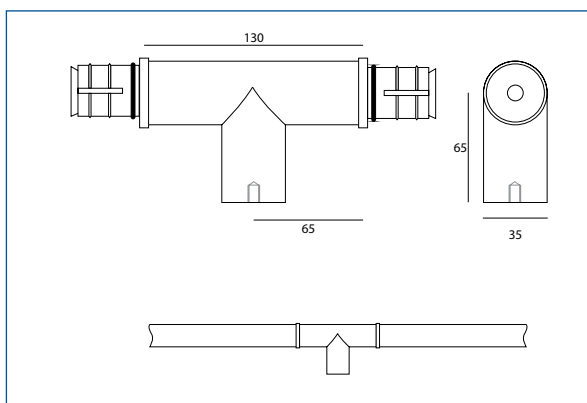
## ► Série easy

Ø 35



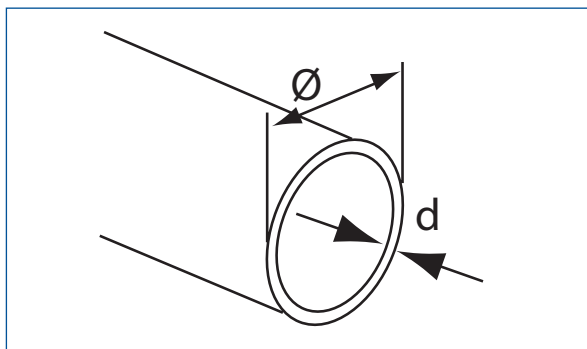
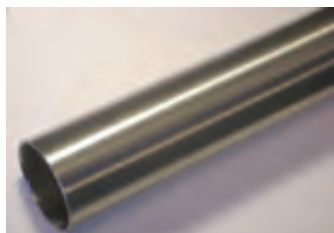
**Réf. IN07703**

Paire de support coude  
Inox 304 brossé pour Ø 35 x 1,5 mm



**Réf. IN07704**

Paire de support intermédiaire  
Inox 304 brossé pour Ø 35 x 1,5 mm



**Réf. 120900035**

ML de tube inox 304 brossé  
Ø 35 x d. 1,5 mm



**Réf. IN08ADM35**

Jeu de fixation pour montage double sur porte  
ép. 35 à 60 mm



**Réf. IN08ADV35**

Jeu de fixation pour montage double sur porte  
verre ép. 8 à 12 mm



Produits d'entretien  
**INNOSOFT** réf. B58050024  
et **INNOPROTECT**  
réf. B57050024  
(selon descriptif  
en page 5)

# Poignée de tirage

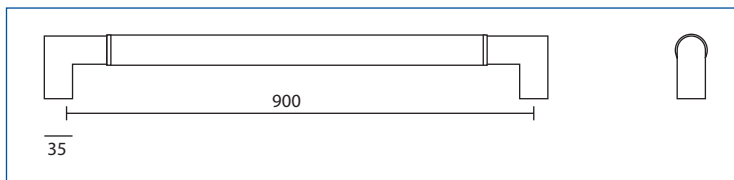
## ► Poignée métal/cuir

Ø 35

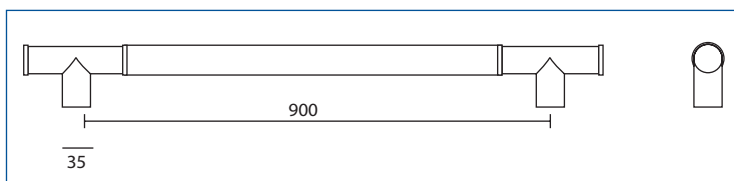
### FINITIONS

Inox AISI 304 brossé

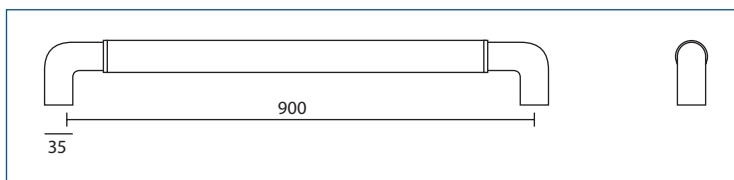
Cuir : noir - marron - camel



Désignation	Couleur	Réf.
Poignée angulaire métal/cuir Ø 35 mm	Noir	IN07701N
	Marron	IN07701B
	Camel	IN07701C





Désignation	Couleur	Réf.
Poignée bâton maréchal- métal/cuir Ø 35 mm	Noir	IN07702N
	Marron	IN07702B
	Camel	IN07702C



Désignation	Couleur	Réf.
Poignée coudée métal/cuir Ø 35 mm	Noir	IN07703N
	Marron	IN07703B
	Camel	IN07703C



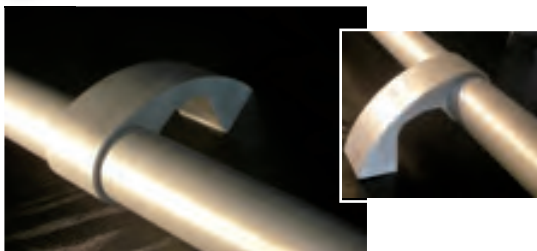

 Ø de perçage à prévoir :  
 – sur porte alu : 10 mm  
 – sur porte verre : 16 mm.


 Chaque référence correspond à une poignée.  
 Fixations page 29 IN08ADV35, IN08ADM35

# Poignée de tirage

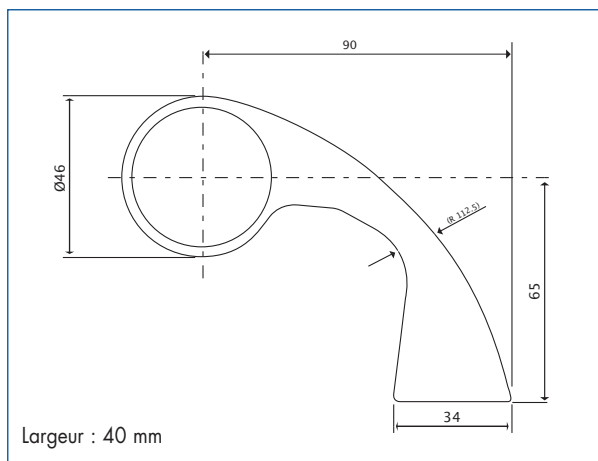
## ► Poignée nigma

Ø 40



### FINITIONS

Tube aluminium : époxy Ral  
 Tube aluminium : brut  
 Tube aluminium anodisé : naturel  
 Tube inox 304 : brossé mat  
 Tube inox 304 : Miroir  
 Tube laiton : poli brillant



Désignation	Alu brut brossé	Alu Epoxy Ral	Alu anodisé AS1	Inox brossé G220	Inox ou laiton miroir
Lot de 4 fixations "NIGSMA" (pour un montage double par paire fixations comprises)	606001	606002	606003		
ML de Tube alu brut Ø 40	MAB40				
ML de Tube alu anodisé AS1 Ø 40			MAA40		
ML de Tube alu époxy RAL Ø 40		MAE40			
ML de Tube inox brossé G.220 Ø 40				130900040	
ML de Tube inox miroir Ø 40					130900040M
ML de Tube laiton poli Ø 40					100900040
Lot de 4 bouchons pour ø 40 mm	609001	609002	609003	609004	609005



Fabrication sur mesure



Ø de perçage à prévoir :  
 - sur porte alu : 10 mm  
 - sur porte verre : 16 mm.  
 Visserie fournie

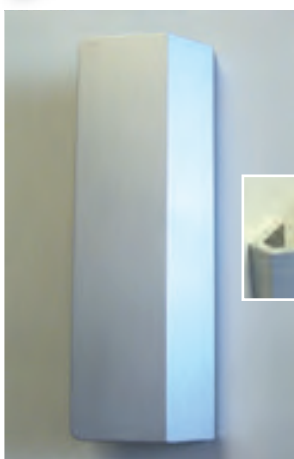
D'autres produits sur le site

[www.igsdeco.com](http://www.igsdeco.com)



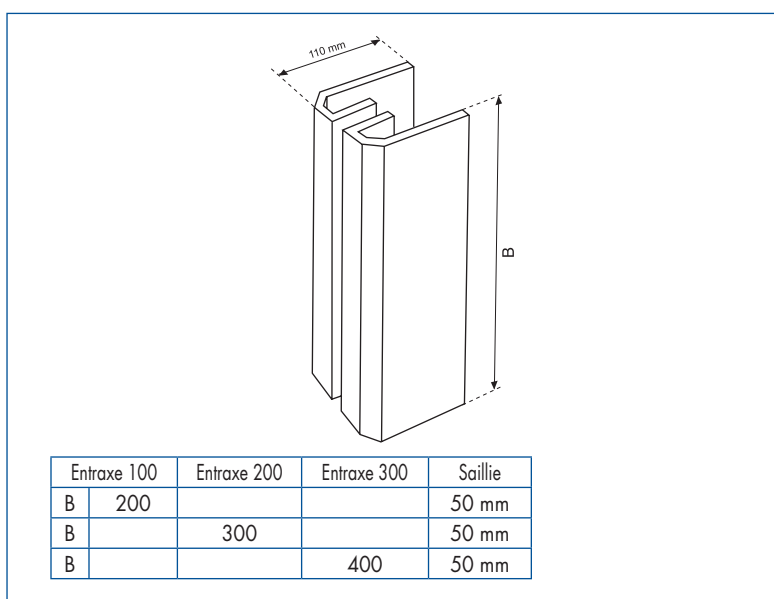
## ► Poignée aileron

Ø 48 - 50



### FINITIONS

Aluminium anodisé :  
 naturel/bronze/champagne  
 Aluminium : époxy Ral



Fixation par tige filetée + écrou borgne M8.  
 Ø de perçage à prévoir :  
 - sur porte alu : 10 mm  
 - sur porte verre : 16 mm.

Autres dimensions sur demande



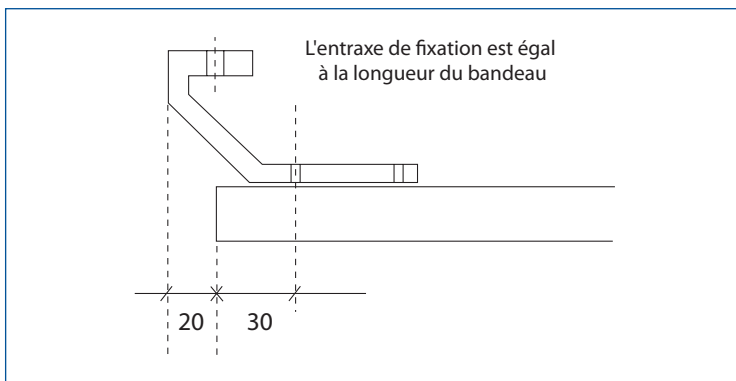
Chaque référence correspond à une paire de poignées, fixation comprise.

Longueur	Alu anodisé naturel	Alu bronze	Alu champagne	Alu époxy Ral
200 mm	10201	10202	10203	10204
300 mm	10301	10302	10303	10304
400 mm	10401	10402	10403	10404

# Poignée de tirage

## ► Poignée bandeau

Hauteur 150



### FINITIONS

Aluminium brut  
Aluminium : anodisé naturel  
Aluminium : époxy Ral



Finitions	Barre de poussée Mètre linéaire
Aluminium brut	09B1000
Aluminium anodisé naturel	09B1001
Aluminium Epoxy Ral	09B1002

Finitions	Fixations pour une paire soit 4 pièces	Saillie
Aluminium brut	10B1000	68 mm
Aluminium anodisé naturel	10B1001	68 mm
Aluminium Epoxy Ral	10B1002	68 mm

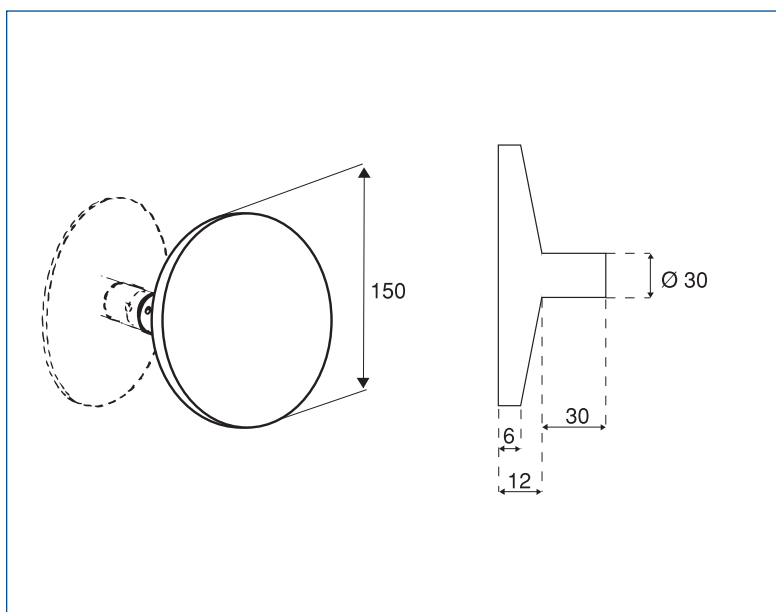
D'autres produits sur le site

[www.igsdeco.com](http://www.igsdeco.com)



## ► Poignée coupelle

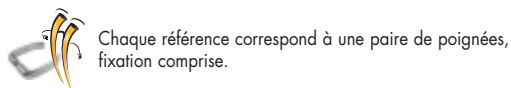
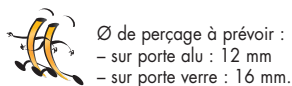
Ø 150



### FINITIONS

Laiton massif : poli brillant  
Laiton massif : chromé brillant  
Laiton massif : chromé mat  
Laiton massif : époxy Ral

Finitions	Références
Poli brillant	PL01
Chrome brillant	PL02
Chrome mat	PL03
Epoxy Ral	PL04



# Poignée de tirage

## ► Série Costa

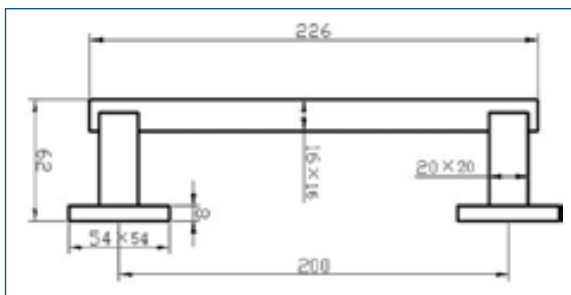


Paire de poignées pour montage double sur porte épaisseur 8 à 60 mm.

Matière : Inox 316 finition broyée.

Poignée carré de 16 x 16 mm sur embases de 20 x 20 mm.

Réf.	Entraxe	Hauteur	Saillie
9688C	200 mm	226 mm	54 mm



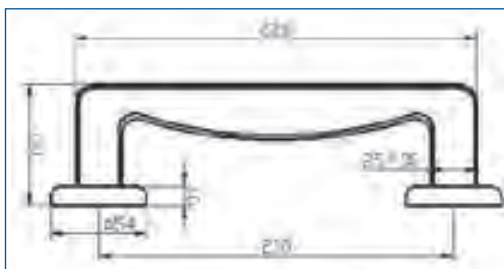
## ► Série Mar



Paire de poignées série pour montage double sur porte épaisseur 8 à 60 mm.

Matière : Inox 316 finition broyée.

Réf.	Entraxe	Hauteur	Saillie
9677C	200 mm	226 mm	50 mm



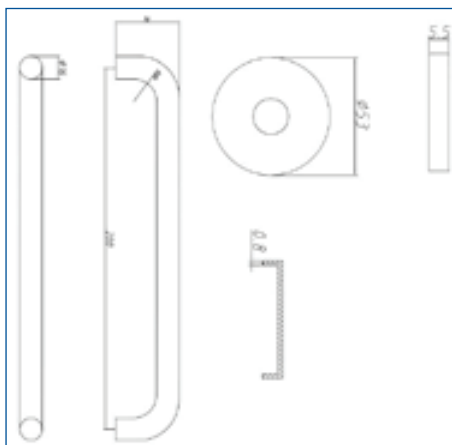
## ► Série Isla



Poignée fixe sur platines avec rosaces cache vis pour montage simple en applique contre la porte (visserie fournie).

Matière : Inox 316 finition broyée

Réf.	Entraxe	Poignée diamètre	Rosace diamètre	Épaisseur
9622	200 mm	16 mm	53 mm	5,5 mm



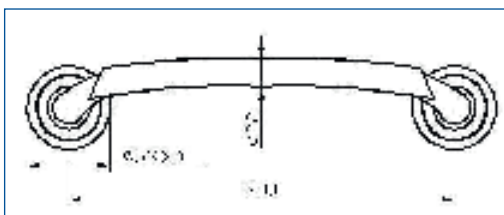
## ► Série Jade



Poignée de tirage pour montage simple en applique contre la porte (visserie fournie).

Matière : Inox 304 finition broyée.

Réf.	Entraxe	Rosace diamètre
7606	200 mm	53 mm



Produits d'entretien  
**INNOSOFT** réf. B58050024  
 et **INNOPROTECT**  
 réf. B57050024  
 (selon descriptif  
 en page 5)

# Poignée de tirage

## ► Série Amatista



Poignée de tirage pour montage simple en applique contre la porte (visserie fournie).  
Matière : Inox 304 finition brossée.

Réf.	Entraxe	Rosace diamètre
7609	200 mm	53 mm

## ► Série Onyx



Poignée de tirage pour montage simple en applique contre la porte (visserie fournie).  
Matière : Inox 304 finition brossée.

Réf.	Entraxe	Rosace diamètre
7608	200 mm	53 mm

## ► Série Turquesa



Poignée de tirage pour montage simple en applique contre la porte (visserie fournie).  
Matière : Inox 304 finition brossée.

Réf.	Entraxe	Rosace diamètre
7605	200 mm	53 mm

## ► Série Tubular

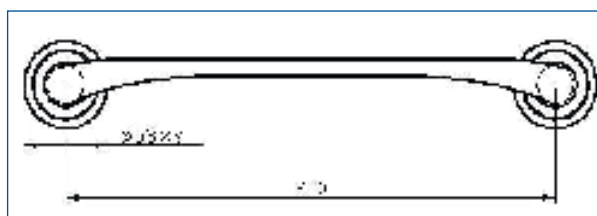


Poignée sur platine avec rosaces cache vis pour montage simple en applique contre la porte (visserie fournie).  
Matière : Inox 316 finition brossée.

Réf.	Entraxe	Poignée diamètre	Rosace diamètre	Diamètre du tube
76402	150 mm	226 mm	50 mm	19
76401	200 mm			
76403	250 mm			



**Retrouvez  
d'autres modèles  
sur**  
[www.igsdeco.com](http://www.igsdeco.com)



Produits d'entretien  
**INNOSOFT** réf. B58050024  
et **INNOPROTECT**  
réf. B57050024  
(selon descriptif  
en page 5)



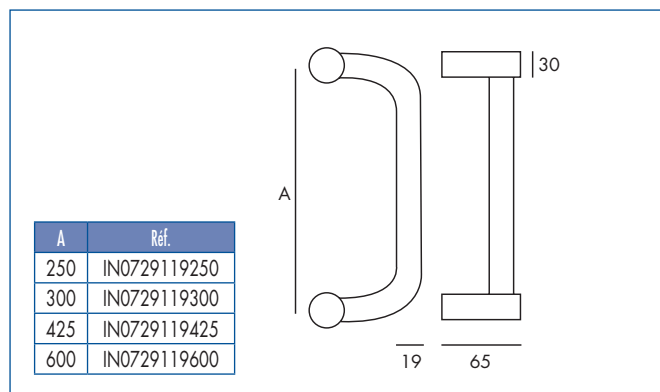
# Poignée de tirage

## ► Série 07291

Ø 19



Paire de poignées inox AISI 304  
Finition brossée



Ø de perçage à prévoir :  
- sur porte alu : 10 mm  
- sur porte verre : 16 mm.



Chaque référence correspond à une paire de poignées, fixation comprise.

D'autres produits sur le site

[www.igsdeco.com](http://www.igsdeco.com)

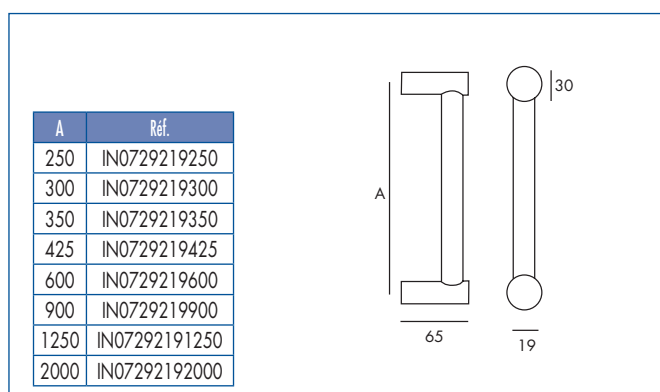


## ► Série 07292

Ø 19



Paire de poignées inox AISI 304  
Finition brossée



Ø de perçage à prévoir :  
- sur porte alu : 10 mm  
- sur porte verre : 16 mm.



Chaque référence correspond à une paire de poignées, fixation comprise.

## ► Série 07293

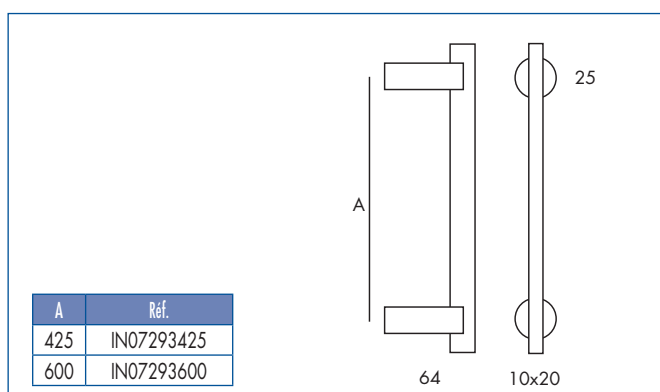
PLAT 20 x 10



Paire de poignées inox AISI 304  
Finition brossée



Produits d'entretien  
**INNOFT** réf. B58050024  
et **INNOPROTECT**  
réf. B57050024  
(selon descriptif  
en page 5)



Ø de perçage à prévoir :  
- sur porte alu : 10 mm  
- sur porte verre : 16 mm.



Chaque référence correspond à une paire de poignées, fixation comprise.

# Poignée de tirage

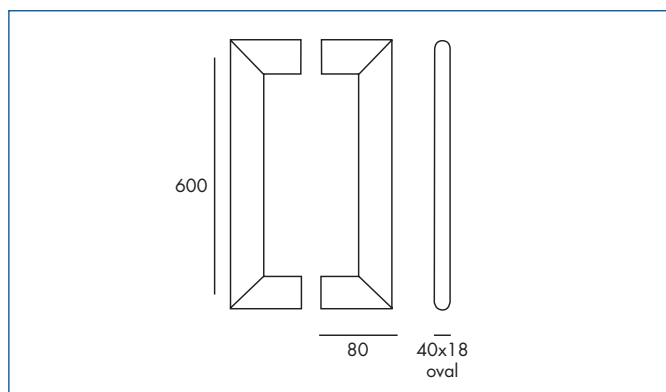
## ► Série 07295

40 x 18



Réf.  
IN07295

Paire de poignées inox AISI 304  
Finition brossée



Ø de perçage à prévoir :  
sur porte alu et verre : 10 mm.



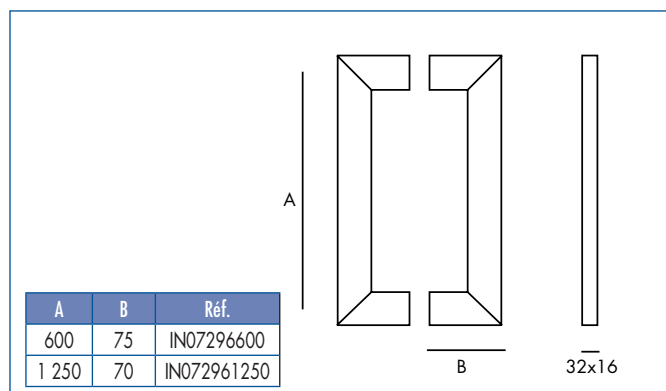
Chaque référence correspond  
à une paire de poignées,  
fixation comprise.

## ► Série 07296

32 x 16



Paire de poignées inox AISI 304  
Finition brossée



Ø de perçage à prévoir :  
sur porte alu et verre : 10 mm.



Chaque référence correspond  
à une paire de poignées,  
fixation comprise.

## ► Série 07297

38 x 25

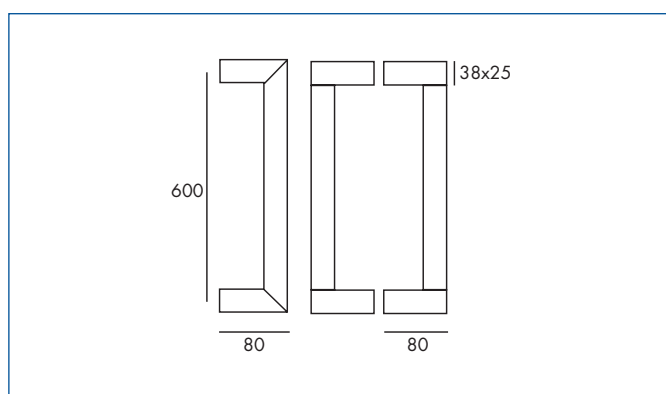


Réf.  
IN07297

Paire de poignées inox AISI 304  
Finition brossée



Produits d'entretien  
**INNOSOFT** réf. B58050024  
et **INNOPROTECT**  
réf. B57050024  
(selon descriptif  
en page 5)



Ø de perçage à prévoir :  
- sur porte alu : 10 mm.  
- sur porte verre : 16 mm.



Chaque référence correspond  
à une paire de poignées,  
fixation comprise.

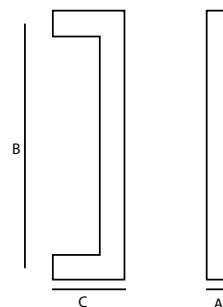
# Poignée de tirage

## ► Série 07200



Paire de poignées inox AISI 304  
Finition brossée

Réf.	A (mm)	B (mm)	C (mm)
IN0720016300	16 x 16	300	60
IN0720016600	16 x 16	600	60
IN07200161250	16 x 16	1 250	60
IN0720025300	25 x 25	300	70
IN0720025600	25 x 25	600	70
IN07200251250	25 x 25	1 250	70



Ø de perçage à prévoir :  
- sur porte alu : 10 mm  
- sur porte verre : 10 mm.

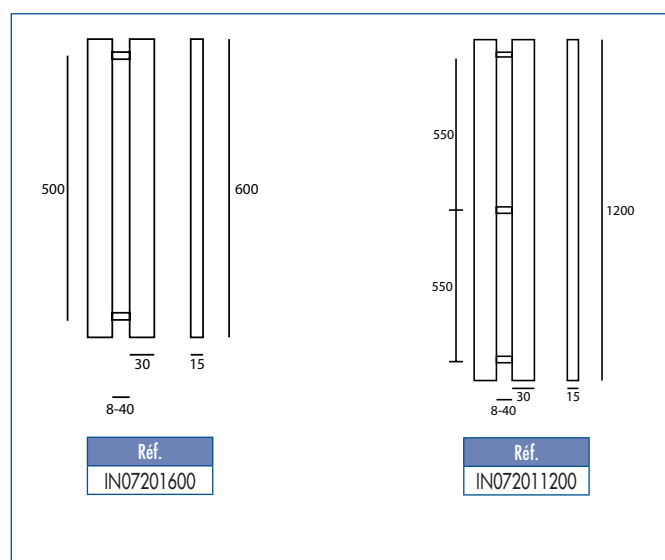


Chaque référence correspond  
à une paire de poignées,  
fixation comprise.

## ► Série 07201 pour porte coulissante



Paire de poignées inox AISI 304  
Finition brossée



Ø de perçage à prévoir :  
- sur porte bois : 10 mm  
- sur porte verre : 10 mm.



Chaque référence correspond  
à une paire de poignées,  
fixation comprise.



Produits d'entretien  
**INNOSOFT** réf. B58050024  
et **INNOPROTECT**  
réf. B57050024  
(selon descriptif  
en page 5)

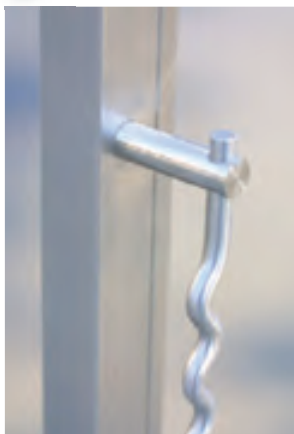
Découvrez  
d'autres produits  
sur le site  
[www.igsdeco.com](http://www.igsdeco.com)



# Poignée de tirage

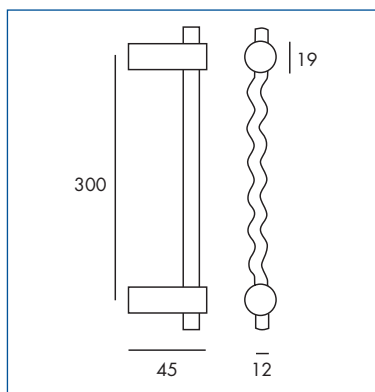
## ► Série 07298

Ø 12



Paire de poignées inox AISI 304  
Finition brossée

Réf.  
IN07298



Ø de perçage à prévoir :  
- sur porte alu : 10 mm  
- sur porte verre : 10 mm.



Chaque référence correspond à une paire de poignées, fixation comprise.

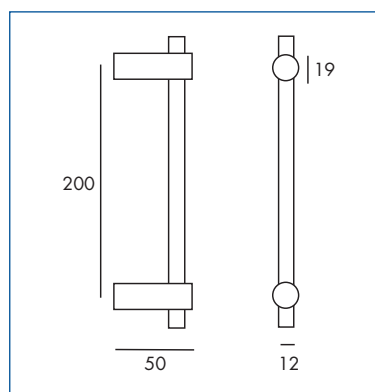
## ► Série 07305

Ø 12



Paire de poignées inox AISI 304  
Finition brossée

Réf.  
IN07305



Ø de perçage à prévoir :  
- sur porte alu : 10 mm  
- sur porte verre : 10 mm.



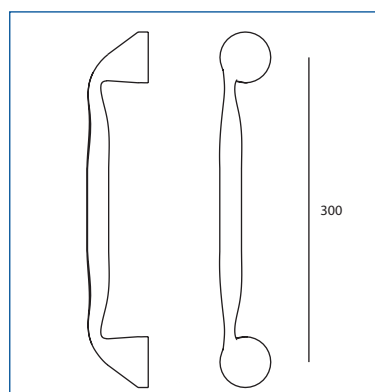
Chaque référence correspond à une paire de poignées, fixation comprise.

## ► Série Twins



Paire de poignées inox AISI 304  
Finition brossée

Réf.  
IN07001



Ø de perçage à prévoir :  
- sur porte alu : 10 mm  
- sur porte verre : 16 mm.



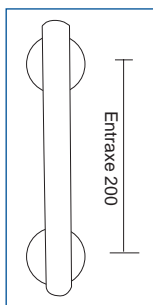
Produits d'entretien  
**INNOSOFT** réf. B58050024  
et **INNOPROTECT**  
réf. B57050024  
(selon descriptif  
en page 5)

Chaque référence correspond à une paire de poignées, fixation comprise.

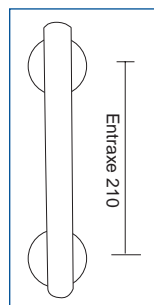
# Poignée de tirage

## ► Poignée laiton pour portes palières

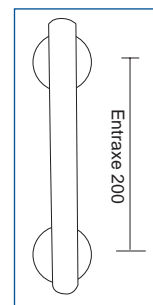
Finitions disponibles : CR chromé brillant - INV bronze antique - NIKSAT nickel satiné - OLV laiton poli brillant - BRYES bronze yester



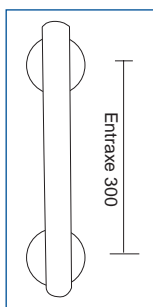
REF 210



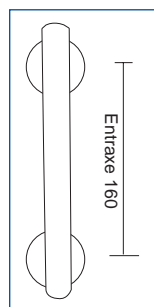
REF 220RP



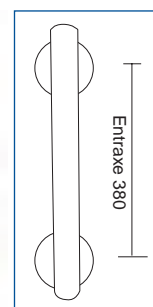
REF 704A



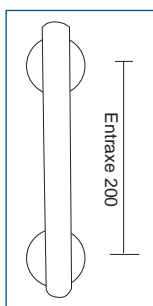
REF 706M



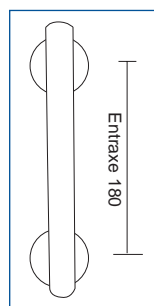
REF 708



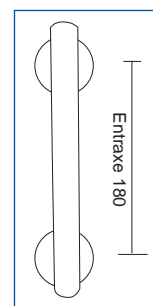
REF 709G



REF 712



REF 713



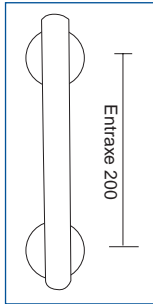
REF 714

Sur demande finition PVD

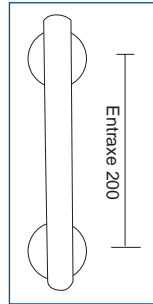
# Poignée de tirage

## ► Poignée laiton pour portes palières

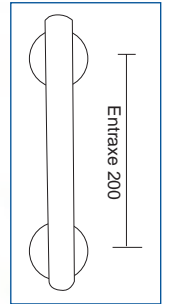
Finitions disponibles : CR chromé brillant - INV bronze antique - NIKSAT nickel satiné - OLV laiton poli brillant - BRYES bronze yester



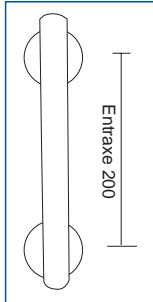
REF 716



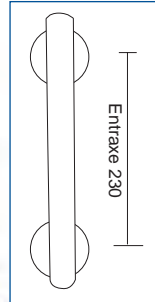
REF 718



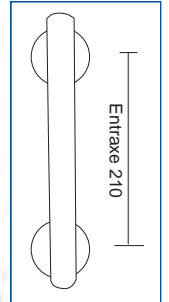
REF 723



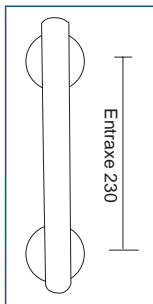
REF 724



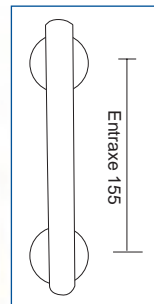
REF 726



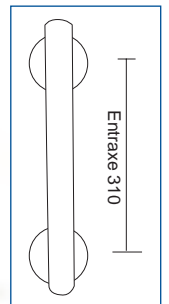
REF 727



REF 728



REF 729



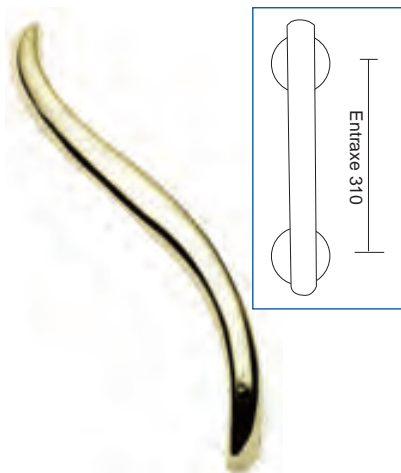
REF 730G

Sur demande finition PVD

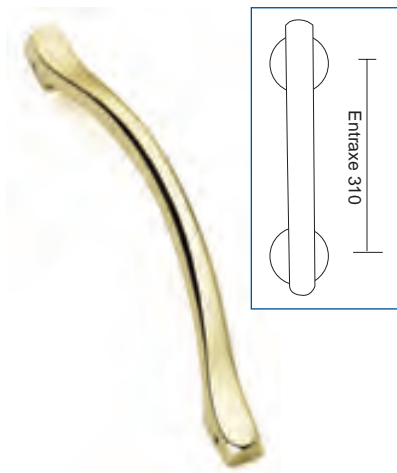
# Poignée de tirage

## ► Poignée laiton pour portes palières

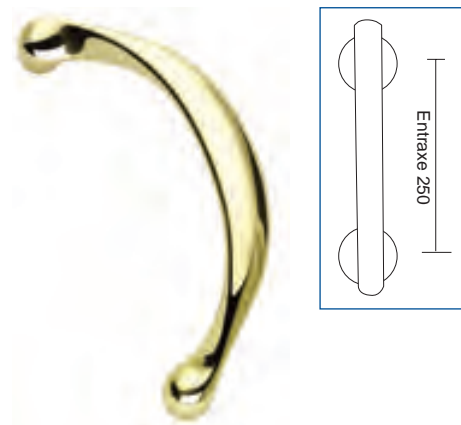
Finitions disponibles : CR chromé brillant - INV bronze antique - NIKSAT nickel satiné - OLV laiton poli brillant - BRYES bronze yester



REF 731



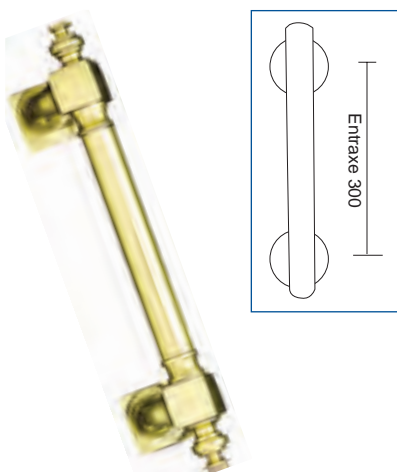
REF 732



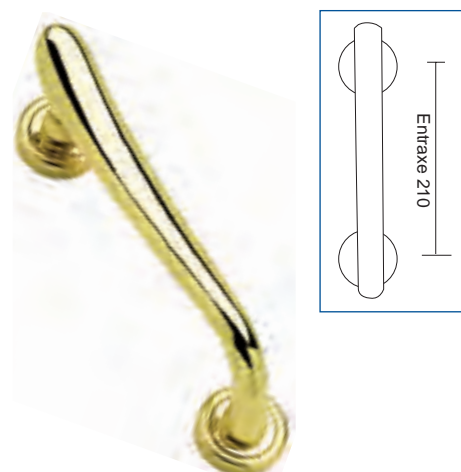
REF 735



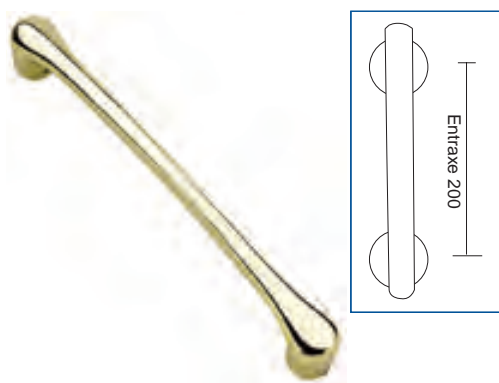
REF F759



REF DR1B



REF 719



REF 722

D'autres produits  
sur le site  
[www.igsdeco.com](http://www.igsdeco.com)

Sur demande finition PVD



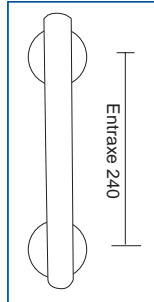
# Poignée de tirage

## ► Poignée laiton pour portes palières

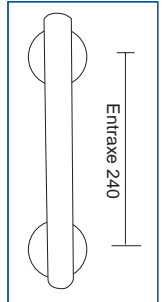
Finitions disponibles : CR chromé brillant - INV bronze antique - NIKSAT nickel satiné - OLV laiton poli brillant - BRYES bronze yester



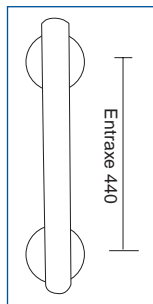
REF 699



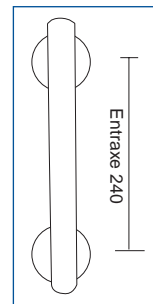
REF ZMT150



REF ZMT127Z



REF ZMT142ZAN



Sur demande finition PVD

**Exemples :** pour une finition bronze antique, faire suivre la référence par INV.

Faire de même en finition nickel satiné avec NIKSAT, en finition laiton poli brillant avec OLV, en finition bronze yester avec BRYES.



Finition CR  
chromé  
brillant



Finition INV  
bronze antique



Finition NIKSAT  
nickel satiné



Finition OLV  
laiton poli brillant



Finition BRYES  
bronze yester

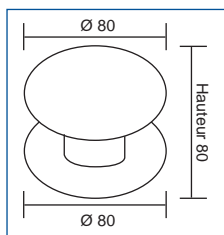
# Poignée de tirage

## ► Bouton laiton pour portes palières

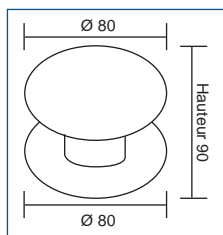
Finitions disponibles : CR chromé brillant - INV bronze antique - NIKSAT nickel satiné - OLV laiton poli brillant - BRYES bronze yester



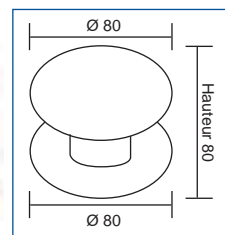
REF 71G



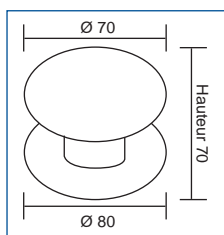
REF 90G



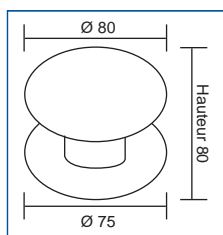
REF 186G



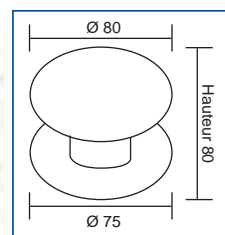
REF 190A



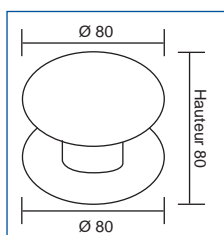
REF 1200G



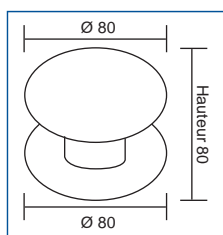
REF 1210G



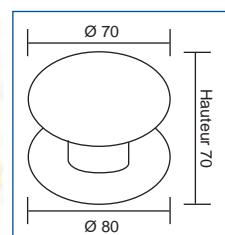
REF 1220G



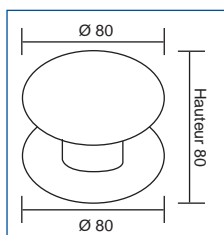
REF 1230G



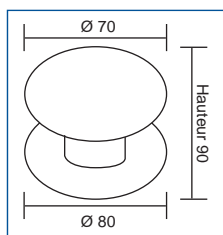
REF 1240A



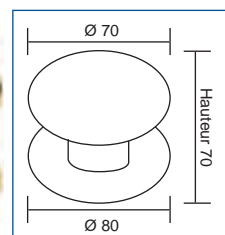
REF 1250G



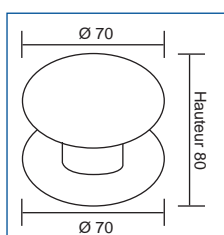
REF 1260A



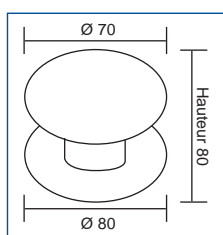
REF 1270A



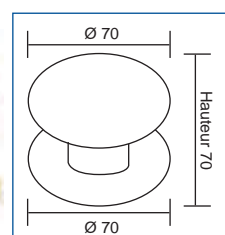
REF 1280A



REF 1290A



REF 1330A



Sur demande finition PVD

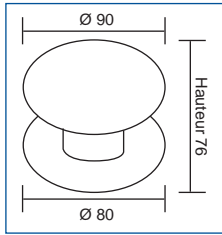
# Poignée de tirage

## ► Bouton laiton pour portes palières

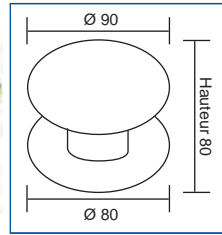
Finitions disponibles : CR chromé brillant - INV bronze antique - NIKSAT nickel satiné - OLV laiton poli brillant - BRYES bronze yester



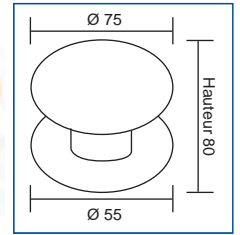
REF 1350



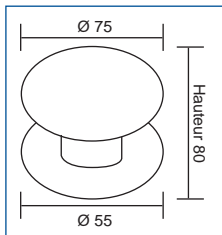
REF 1360



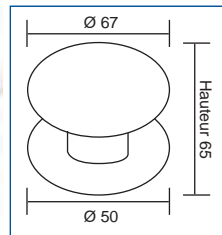
REF 1370



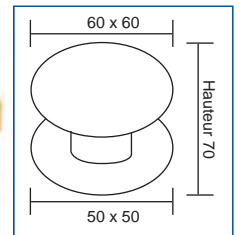
REF 1380



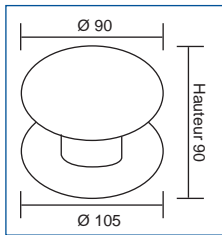
REF 1390



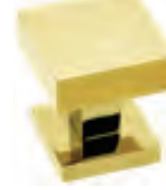
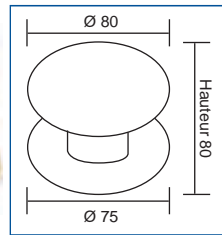
REF 1399



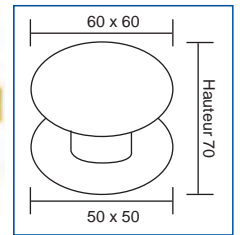
REF 1400



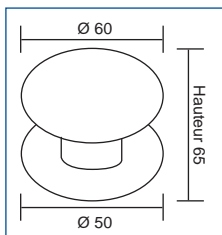
REF 1402



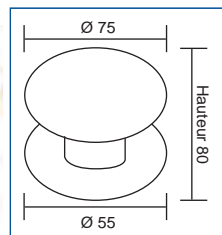
REF 1403



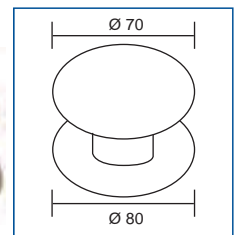
REF 1405



REF 1410



REF 2160



Sur demande finition PVD

Exemples : pour une finition bronze antique, faire suivre la référence par INV.

Faire de même en finition nickel satiné avec NIKSAT, en finition laiton poli brillant avec OLV, en finition bronze yester avec BRYES.



Finition CR  
chromé  
brillant



Finition INV  
bronze antique



Finition NIKSAT  
nickel satiné



Finition OLV  
laiton poli brillant

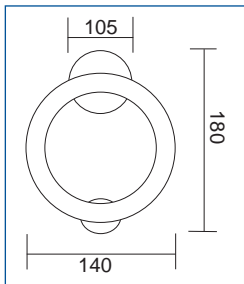


Finition BRYES  
bronze yester

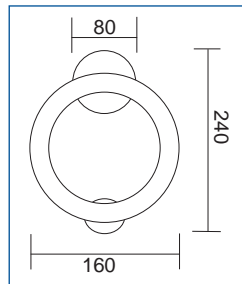
# Heurtoir

## ► Heurtoir laiton pour portes palières

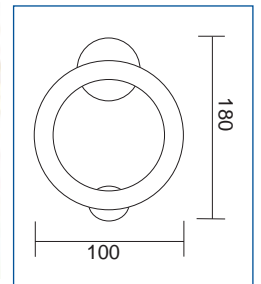
Finitions disponibles : CR chromé brillant - INV bronze antique - NIKSAT nickel satiné - OLV laiton poli brillant - BRYES bronze yester



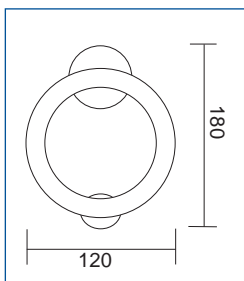
REF 10G



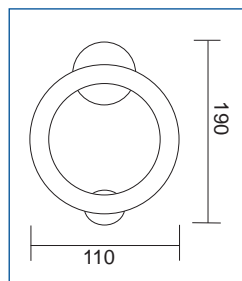
REF 13



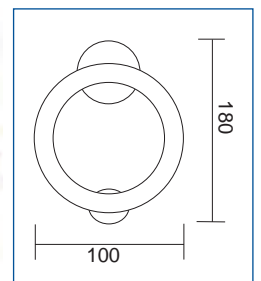
REF 155



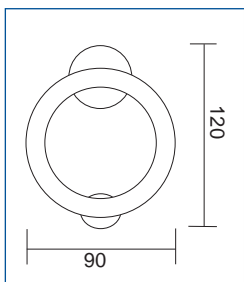
REF 15A



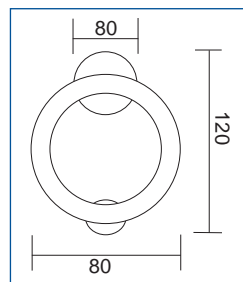
REF 15M



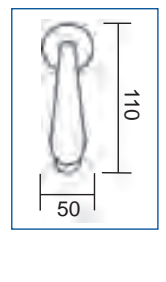
REF 15H



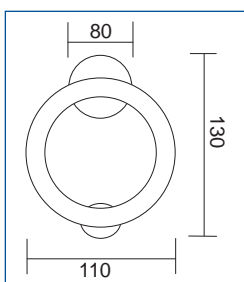
REF 20A



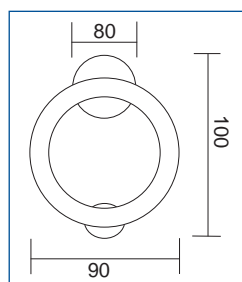
REF 21A



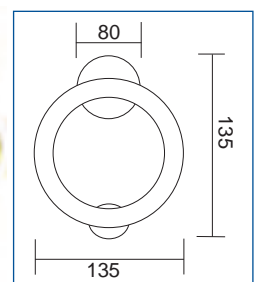
REF 22



REF 23A



REF 24



REF 25A

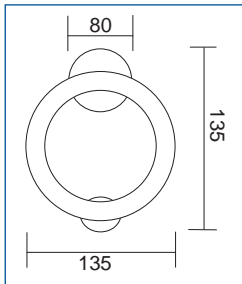
Sur demande finition PVD



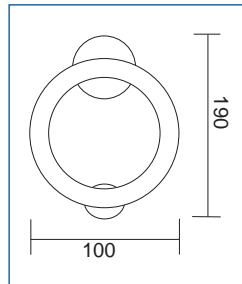
# Heurtoir

## ► Heurtoir laiton pour portes palières

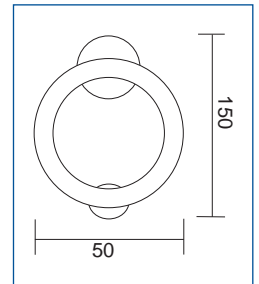
Finitions disponibles : CR chromé brillant - INV bronze antique - NIKSAT nickel satiné - OLV laiton poli brillant - BRYES bronze yester



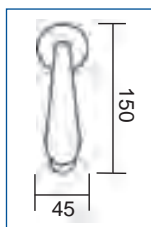
REF 27



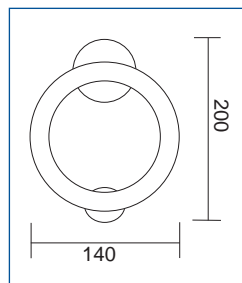
REF 28A



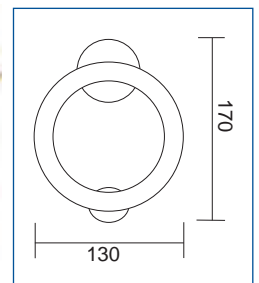
REF 29A



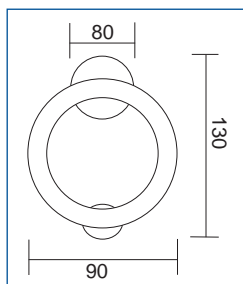
REF 30



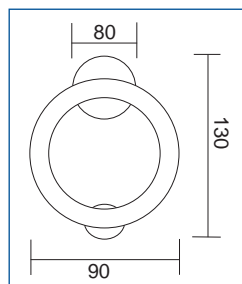
REF 31



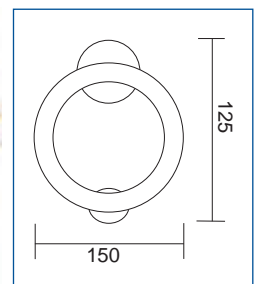
REF 32



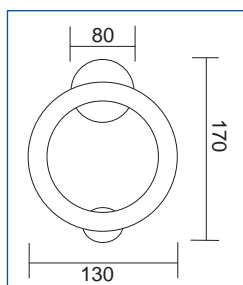
REF 37



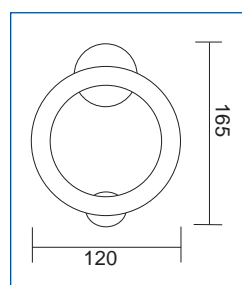
REF 38



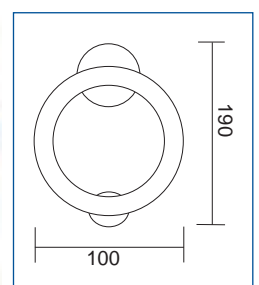
REF 40



REF 110A



REF 441



REF 47A

Sur demande finition PVD

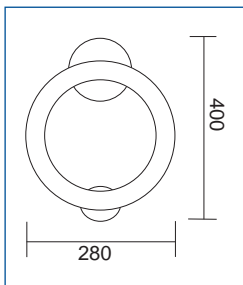
# Heurtoir

## ► Heurtoir laiton pour portes palières

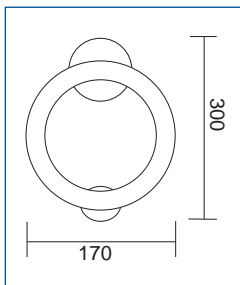
Finitions disponibles : **CR** chromé brillant - **INV** bronze antique - **NIKSAT** nickel satiné - **OLV** laiton poli brillant - **BRYES** bronze yester



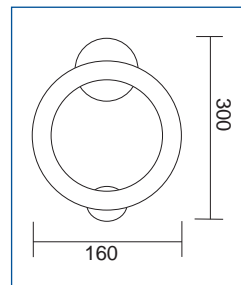
REF T06



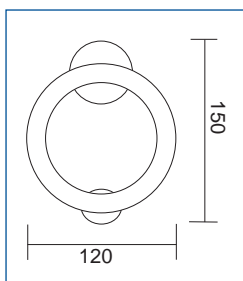
REF 375F



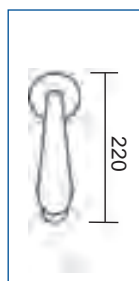
REF 136F



REF 436F



REF Z2300



D'autres produits  
sur le site  
[www.igsdeco.com](http://www.igsdeco.com)  
DECO  
IGS

Sur demande finition PVD

**Exemples :** pour une finition bronze antique, faire suivre la référence par INV.

Faire de même en finition nickel satiné avec NIKSAT, en finition laiton poli brillant avec OLV, en finition bronze yester avec BRYES.



Finition CR  
chromé  
brillant



Finition INV  
bronze antique



Finition NIKSAT  
nickel satiné

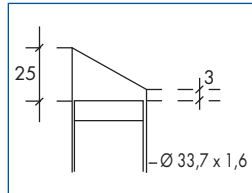
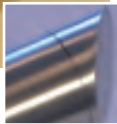
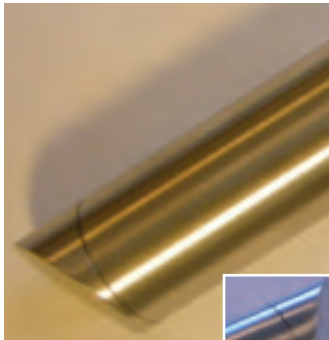


Finition OLV  
laiton poli brillant



Finition BRYES  
bronze yester

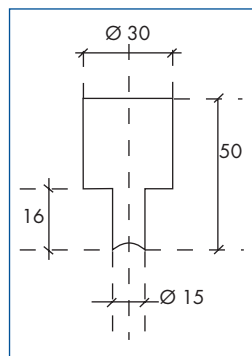
## ► Accessoire et fixation



Désignation	Réf.
Lot de 4 bouchons à 55°, inox 316L, pour poignée bâton maréchal, Ø 33,7 mm	9BIB



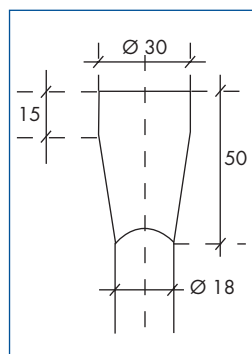
Désignation	Réf.
Moletage sur tube inox, Ø 26 mm, lg. 200 maxi	MOLT26
Moletage sur tube inox, Ø 33,7 mm, lg. 200 maxi	MOLT33
Moletage sur tube inox, Ø 42,4 mm, lg. 200 maxi	MOLT42



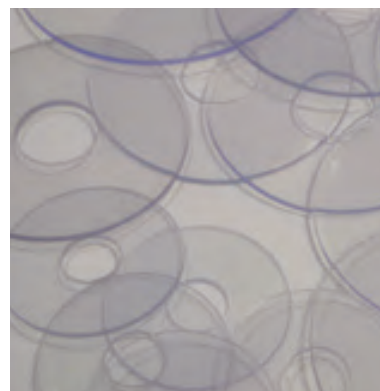
Désignation	Réf.
Lot de 4 entretoises, inox 316L, double diamètre pour poignée bâton maréchal, Ø 33,7 ou 42,4 mm	ENTDD



Désignation	Réf.
Lot de 2 rosaces Ø 55 mm, ép. 8 mm, inox pour entretoise Ø 30 mm	MSRI
Lot de 2 rosaces Ø 55 mm, ép. 8 mm, laiton pour entretoise Ø 30 mm	MSRL



Désignation	Réf.
Lot de 4 entretoises, inox 316L, coniques pour poignée bâton maréchal, Ø 33,7 ou 42,4 mm	ENTC



Désignation	Réf.	Ø
Rondelle PVC translucide, trou Ø 8,2 (par 100 pièces)	R22	22
	R25	25
	R30	30
	R34	34



## ▶ Accessoire et fixation

### Détail de fixation pour montage double



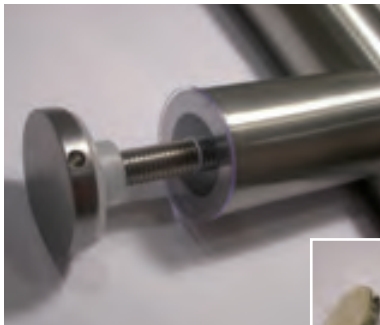
MDA - MDB



MDV

Désignation	Réf.
Montage sur porte alu sans limite d'épaisseur	MDA
Montage sur porte verre sans limite d'épaisseur	MDV
Montage sur porte bois sans limite d'épaisseur	MDB

### Détail de fixation pour montage simple traversant



Désignation	Réf.
Lot de 2 cabochons, Ø 30 mm, INOX brossé	MSE710IN
Lot de 2 cabochons, Ø 30 mm, RAL à définir	MSE710R
Lot de 2 cabochons, Ø 30 mm, LAITON	MSE71001
Lot de 2 cabochons, Ø 30 mm, ALU AS	MSE71003

(avec bague nylon)



Produits d'entretien  
**INNOFT** réf. B58050024  
 et **INNOPROTECT**  
 réf. B57050024  
 (selon descriptif  
 en page 5)

### Détail de fixation pour montage simple non traversant (porte alu)



Désignation	Réf.
Montage simple non traversant sur insert M8	MSF

### Détail de fixation pour montage simple non traversant (porte bois)



Désignation	Réf.
Montage simple non traversant sur insert M8	MSF



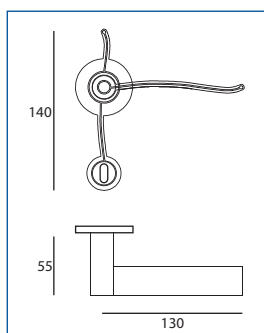
Désignation	Réf.
Bague d'appui mâle/femelle Ø 28 mm (par 50 pièces)	BAGUE

# Portfolio

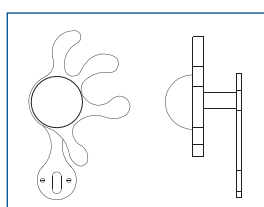


# Poignée sur rosace ou plaque

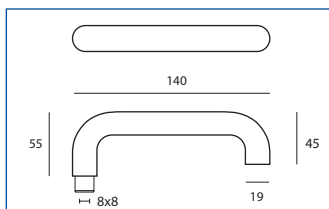
## ► Béquille inox



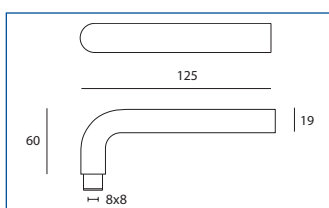
Dimensions	Référence
Paire de poignées, série Light, inox brossé sur plaque pour entrée de clé, H 140 mm, largeur 130 mm, saillie 55 mm avec bande fluorescente. Après s'être chargée de lumière, elle vous la restitue dans le noir. Design : Pedro Queiros	PQ00001



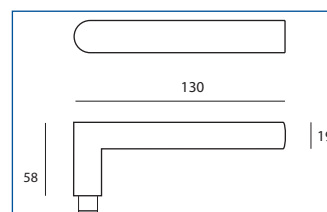
Dimensions	Référence
Paire de poignées, série Touch It, brossé sur plaque pour entrée de clé Ø 50 mm pour la gomm, saillie 75 mm. Cette poignée s'inscrit dans un cercle de Ø 140 mm environ. Design Ana Moreira	AM00002



Dimensions	Référence
Paire de poignées inox, brossé, Ø 19 mm, longueur 140 mm, saillie 55 mm, sur rosace Ø 50, ép. 8 mm, ressort de rappel intégré à la sous rosace métal, ensemble pour carré de 7 et 8 mm, montage sur plaque ou montage pour fenêtre possible	IN00028BR08M



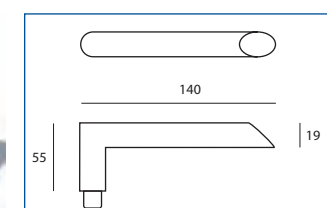
Dimensions	Référence
Paire de poignées inox, brossé, Ø 19 mm, longueur 125 mm, saillie 60 mm, sur rosace Ø 50, ép. 8 mm, ressort de rappel intégré à la sous rosace métal, ensemble pour carré de 7 et 8 mm, montage sur plaque ou montage pour fenêtre possible	IN00028R08M



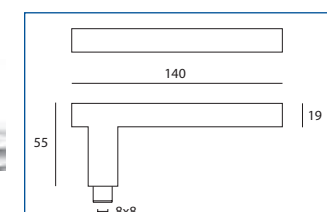
Dimensions	Référence
Paire de poignées inox, brossé, Ø 19 mm, longueur 130 mm, saillie 58 mm, sur rosace Ø 50, ép. 8 mm, ressort de rappel intégré à la sous rosace métal, ensemble pour carré de 7 et 8 mm, montage sur plaque ou montage pour fenêtre possible	IN00030R08M



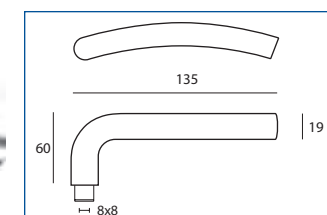
Dimensions	Référence
Paire de poignées inox, brossé, avec moletage Ø 19 mm, longueur 130 mm, saillie 55 mm, sur rosace Ø 50, ép. 8 mm, ressort de rappel intégré à la sous rosace nylon, ensemble pour carré de 7 et 8 mm, montage sur plaque ou montage pour fenêtre possible	IN00033R07N



Dimensions	Référence
Paire de poignées inox, brossé, Ø 19 mm, longueur 140 mm, saillie 55 mm, sur rosace Ø 50, ép. 8 mm, ressort de rappel intégré à la sous rosace métal, ensemble pour carré de 7 et 8 mm, montage sur plaque ou montage pour fenêtre possible	IN00035R08M



Dimensions	Référence
Paire de poignées inox, brossé, Ø 19 mm, longueur 140 mm, saillie 55 mm, sur rosace Ø 50, ép. 8 mm, ressort de rappel intégré à la sous rosace métal, ensemble pour carré de 7 et 8 mm, montage sur plaque ou montage pour fenêtre possible	IN00045R08M



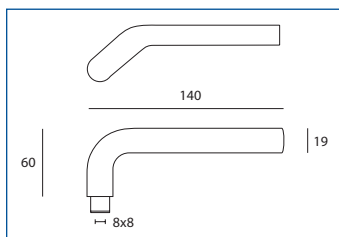
Dimensions	Référence
Paire de poignées inox, brossé, Ø 19 mm, longueur 135 mm, saillie 60 mm, sur rosace Ø 50, ép. 8 mm, ressort de rappel intégré à la sous rosace métal, ensemble pour carré de 7 et 8 mm, montage sur plaque ou montage pour fenêtre possible	IN00046RA08M

**DK** Montage possible sur fenêtre.

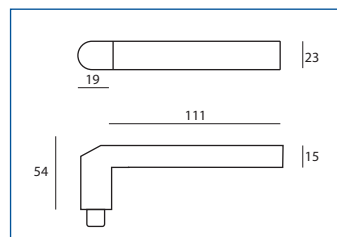
**SP** Montage possible sur plaque (page 50)

# Poignée sur rosace ou plaque

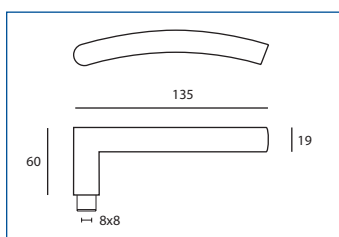
## ► Béquille inox



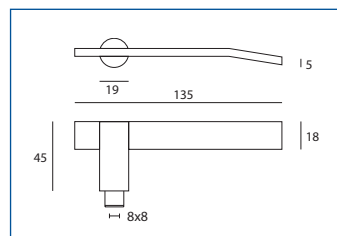
Dimensions	Référence
Paire de poignées inox, brossé, $\varnothing$ 19 mm, longueur 140 mm, saillie 60 mm, sur rosace $\varnothing$ 50, ép. 8 mm, ressort de rappel intégré à la sous rosace métal, ensemble pour carré de 7 et 8 mm, montage sur plaque ou montage pour fenêtre possible	IN00048R08M



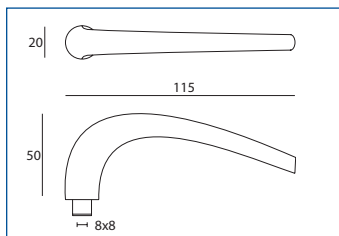
Dimensions	Référence
Paire de poignées inox, brossé, 1/2 rond de 23 x 15 mm, longueur 111 mm, saillie 54 mm, sur rosace $\varnothing$ 50, ép. 8 mm, ressort de rappel intégré à la sous rosace métal, ensemble pour carré de 7 et 8 mm, montage sur plaque ou montage pour fenêtre possible	IN00040R08M



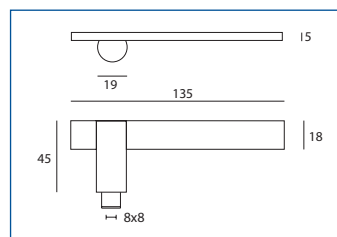
Dimensions	Référence
Paire de poignées inox, brossé, $\varnothing$ 19 mm, longueur 135 mm, saillie 60 mm, sur rosace $\varnothing$ 50, ép. 8 mm, ressort de rappel intégré à la sous rosace métal, ensemble pour carré de 7 et 8 mm, montage sur plaque ou montage pour fenêtre possible	IN00047RA08M



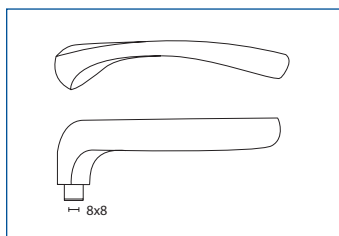
Dimensions	Référence
Paire de poignées inox brossé, plat de 18 x 5 mm, longueur 135 mm, saillie 45 mm, sur rosace $\varnothing$ 50, ép. 8 mm, ressort de rappel intégré à la sous rosace métal, ensemble pour carré de 7 et 8 mm, montage sur plaque ou montage pour fenêtre possible	IN00060R08M



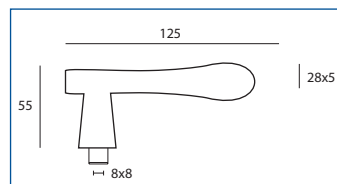
Dimensions	Référence
Paire de poignées inox, brossé, série Nord, longueur 115 mm, saillie 50 mm, sur rosace $\varnothing$ 50, ép. 8 mm, ressort de rappel intégré à la sous rosace métal, ensemble pour carré de 7 et 8 mm, montage sur plaque ou montage pour fenêtre possible	IN00022R08M



Dimensions	Référence
Paire de poignées inox brossé, plat de 18 x 5 mm, longueur 135 mm, saillie 45 mm, sur rosace $\varnothing$ 50, ép. 8 mm, ressort de rappel intégré à la sous rosace métal, ensemble pour carré de 7 et 8 mm, montage sur plaque ou montage pour fenêtre possible	IN00062RA08M



Dimensions	Référence
Paire de poignées inox, brossé, série Carlo, longueur 115 mm, saillie 50 mm, sur rosace $\varnothing$ 50, ép. 8 mm, ressort de rappel intégré à la sous rosace métal, ensemble pour carré de 7 et 8 mm, montage sur plaque ou montage pour fenêtre possible	IN00024RA08M



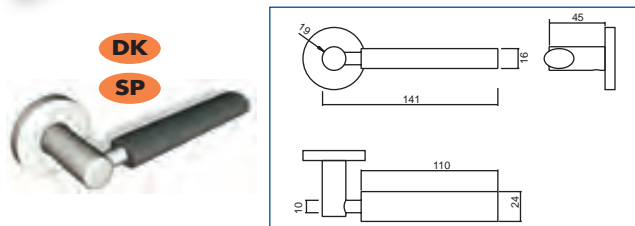
Dimensions	Référence
Paire de poignées inox, brossé, plat de 28 x 5 mm, longueur 125 mm, saillie 55 mm, sur rosace $\varnothing$ 50, ép. 8 mm ressort de rappel intégré à la sous rosace métal, ensemble pour carré de 7 et 8 mm, montage sur plaque ou montage pour fenêtre possible	IN00066RA08M

**DK** Montage possible sur fenêtre.

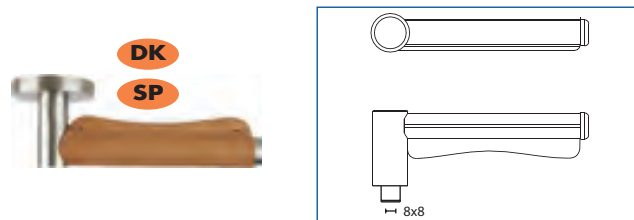
**SP** Montage possible sur plaque (page 50)

# Poignée sur rosace ou plaque

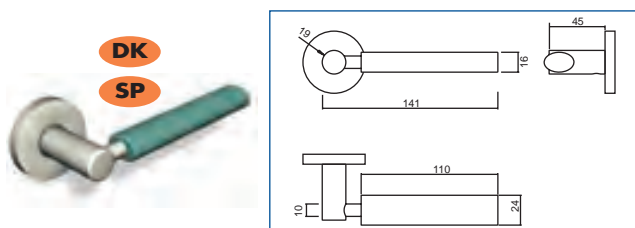
## ► Béquille inox



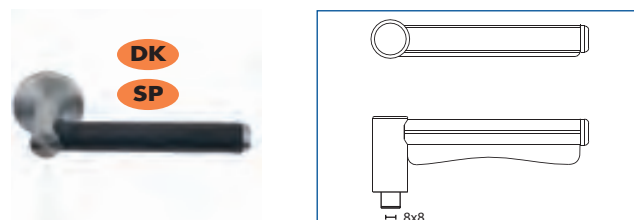
Dimensions	Référence
Paire de poignées de porte, design série Look me, inox AISI 304 & prise de main ovale 25 x 15 mm, longueur 140 mm, saillie 45 mm sur rosace Ø 50, ép. 8 mm, ressort de rappel intégré à la sous rosace métal, ensemble pour carré de 7 et 8 mm, montage sur plaque ou montage pour fenêtre possible	IN00300



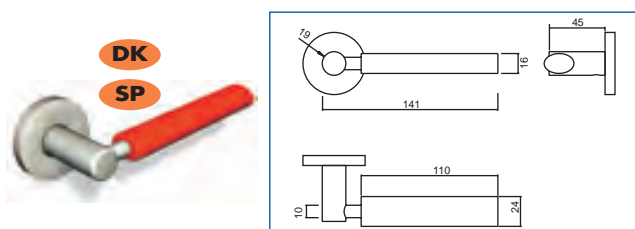
Dimensions	Référence
Paire de poignées, design Skin inox, Ø 19 mm, longueur 135 mm, saillie 45 mm, design : Susana Ribeiro	SR00002C



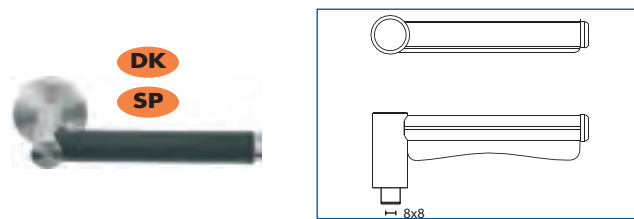
Dimensions	Référence
Paire de poignées de porte, design série Look me, inox AISI 304 & prise de main ovale 25 x 15 mm, longueur 140 mm, saillie 45 mm sur rosace Ø 50, ép. 8 mm, ressort de rappel intégré à la sous rosace métal, ensemble pour carré de 7 et 8 mm, montage sur plaque ou montage pour fenêtre possible	IN00304



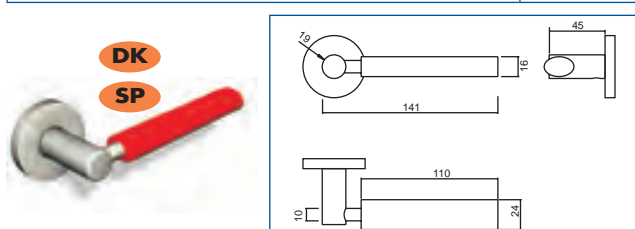
Dimensions	Référence
Paire de poignées, design Skin inox, Ø 19 mm, longueur 135 mm, saillie 45 mm, design : Susana Ribeiro	SR00002N



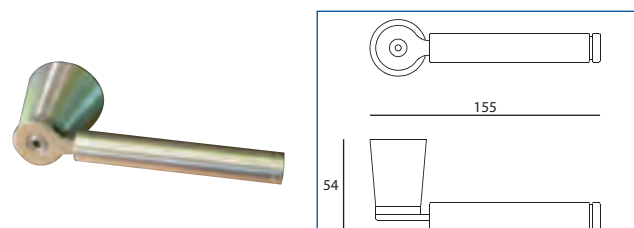
Dimensions	Référence
Paire de poignées de porte, design série Look me, inox AISI 304 & prise de main ovale 25 x 15 mm, longueur 140 mm, saillie 45 mm sur rosace Ø 50, ép. 8 mm, ressort de rappel intégré à la sous rosace métal, ensemble pour carré de 7 et 8 mm, montage sur plaque ou montage pour fenêtre possible	IN00302



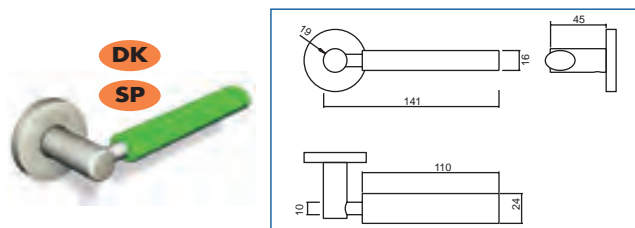
Dimensions	Référence
Paire de poignées, design Skin inox, Ø 19 mm, longueur 135 mm, saillie 45 mm, design : Susana Ribeiro	SR00002B



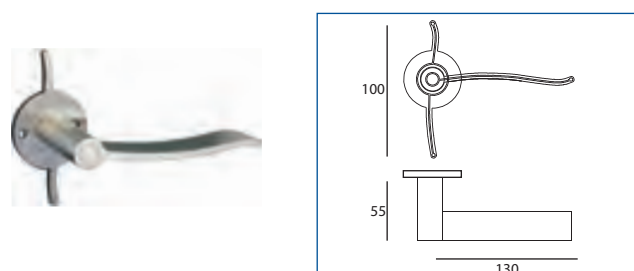
Dimensions	Référence
Paire de poignées de porte, design série Look me, inox AISI 304 & prise de main ovale 25 x 15 mm, longueur 140 mm, saillie 45 mm sur rosace Ø 50, ép. 8 mm, ressort de rappel intégré à la sous rosace métal, ensemble pour carré de 7 et 8 mm, montage sur plaque ou montage pour fenêtre possible	IN00301



Dimensions	Référence
Paire de poignées, design série Informal, inox AISI 304 brossé, Ø 50 mm à la base, longueur 160 mm, saillie 54 mm, ressort de rappel intégré à la base ensemble pour carré de 7 et 8 mm, design : Catarina Fernandes	CF00001



Dimensions	Référence
Paire de poignées de porte, design série Look me, inox AISI 304 & prise de main ovale 25 x 15 mm, longueur 140 mm, saillie 45 mm sur rosace Ø 50, ép. 8 mm, ressort de rappel intégré à la sous rosace métal, ensemble pour carré de 7 et 8 mm, montage sur plaque ou montage pour fenêtre possible	IN00303



Dimensions	Référence
Paire de poignées design, série Light, inox AISI 304 brossé, sur rosace à visser, H 100 mm, largeur 130 mm, saillie 55 mm avec bande fluorescente. Après s'être chargée de lumière, elle vous la restitue dans le noir, design : Pedro Queiros	PQ00002

**DK** Montage possible sur fenêtre.

**SP** Montage possible sur plaque (page 50)

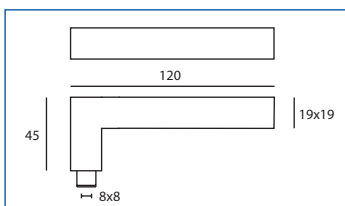


# Poignée sur rosace ou plaque

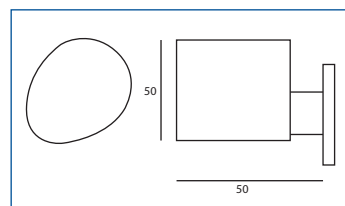
## ► Béquille inox



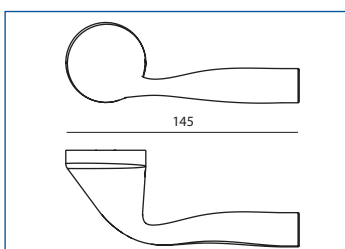
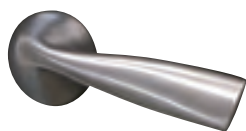
**DK**  
**SP**



Dimensions	Référence
<p>Paire de poignées de porte, inox AISI 304 brossé, série Quadro, carré de 19 x 19 mm, longueur 120 mm, saillie 45 mm sur rosace Ø 50, ép. 8 mm, ressort de rappel intégré à la sous rosace métal, ensemble pour carré de 7 et 8 mm, montage sur plaque ou montage pour fenêtre possible</p>	IN00078RB08M



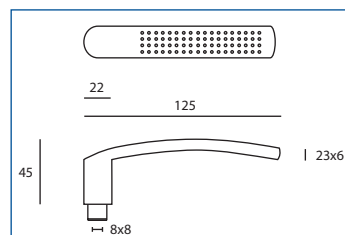
Dimensions	Référence
<p>Paire de poignées design, série Ergo forme, inox AISI 304, brossé, inox massif, Ø 50 x 50 mm sur rosace Ø 50, ép. 4 mm, ressort de rappel intégré à la sous rosace métal, ensemble pour carré de 7 et 8 mm</p>	IN00116



Dimensions	Référence
<p>Paire de poignées, inox AISI 304 brossé, série Twins, longueur 145 mm, saillie 55 mm, ressort de rappel intégré à la sous rosace métal, ensemble pour carré de 7 et 8 mm, design : Miguel Vasconcelos</p>	IN00105



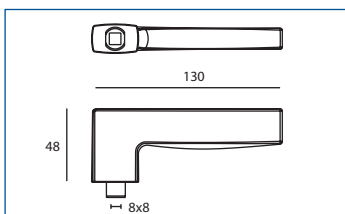
**DK**  
**SP**



Dimensions	Référence
<p>Paire de poignées design, inox AISI 304 brossé, plat de 23 x 6 mm, longueur 125 mm, saillie 45 mm sur rosace Ø 50, ép. 8 mm, ressort de rappel intégré à la sous rosace métal, ensemble pour carré de 7 et 8 mm, montage sur plaque ou montage pour fenêtre possible</p>	IN00065RA08M



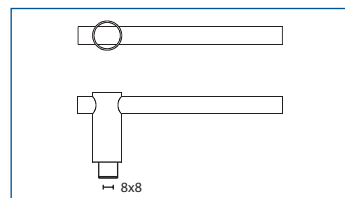
**DK**  
**SP**



Dimensions	Référence
<p>Paire de poignées de porte design, série Metric, inox AISI 304 brossé, longueur 130 mm, saillie 48 mm sur rosace, carré 50 x 50 mm, ép. 8 mm, ressort de rappel intégré à la sous rosace métal, ensemble pour carré de 7 et 8 mm, montage sur plaque ou montage pour fenêtre possible</p>	IN00107Q09M



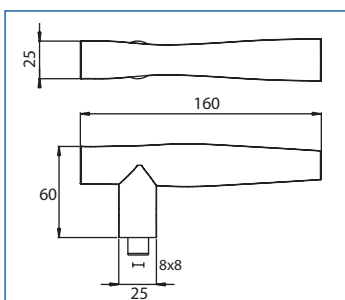
**DK**  
**SP**



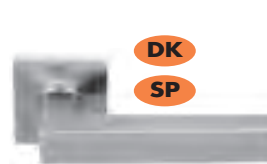
Dimensions	Référence
<p>Paire de poignées design, série Tubik, inox brossé Ø 10 et 20 mm, saillie 46 mm, longueur 135 mm, design : Miguel Vasconcelos</p>	MV00001



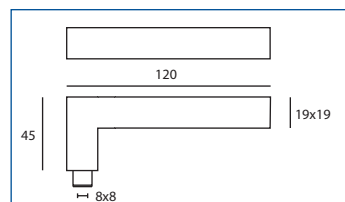
**DK**  
**SP**



Dimensions	Référence
<p>Paire de poignées de porte design, série Picasso, inox AISI 304 brossé, Ø 25 mm, longueur 160 mm, saillie 60 mm sur rosace Ø 50, ép. 8 mm, ressort de rappel intégré à la sous rosace métal, ensemble pour carré de 7 et 8 mm. Attention : débord de 40 mm de l'axe du carré au bout de la poignée (pour serrure axée à 50 mm)</p>	IN00229



**DK**  
**SP**



Dimensions	Référence
<p>Paire de poignées, inox brossé, série Quadro, carré de 19 x 19 mm, longueur 120 mm, saillie 45 mm sur rosace carré de 50 mm, ép. 8 mm, ressort de rappel intégré à la sous rosace métal, ensemble pour carré de 7 et 8 mm, montage sur plaque ou montage pour fenêtre possible</p>	IN00078Q09M

**DK** Montage possible sur fenêtre.

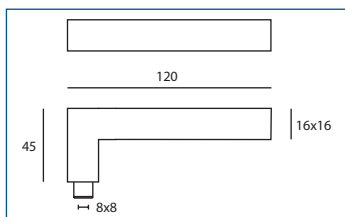
**SP** Montage possible sur plaque (page 50)

**D'autres produits sur le site**  
[www.igsdeco.com](http://www.igsdeco.com)

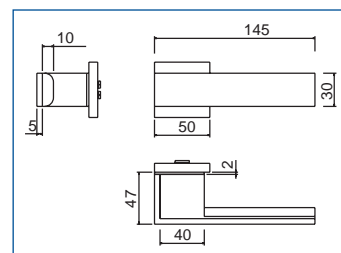
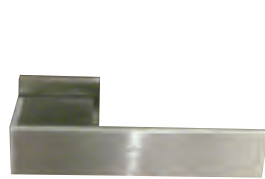


# Poignée sur rosace ou plaque

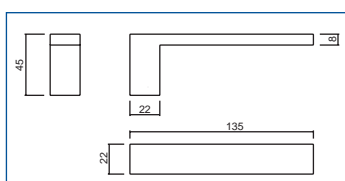
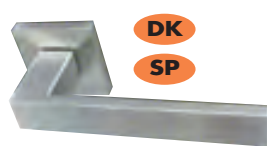
## ► Béquille inox



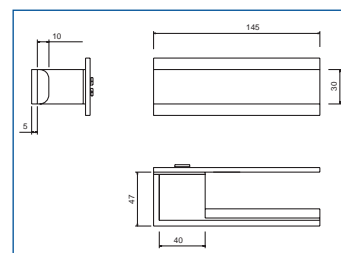
Dimensions	Référence
Paire de poignées, inox brossé, série Quadro, carré de 16 x 16 mm, longueur 120 mm, saillie 45 mm sur rosace carré de 50 mm, ép. 8 mm, ressort de rappel intégré à la sous rosace métal, ensemble pour carré de 7 et 8 mm, montage sur plaque ou montage pour fenêtre possible	IN00106Q08N



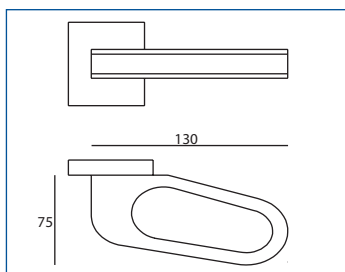
Dimensions	Référence
Paire de poignées design, série Duo, inox AISI 304 brossé et téflon noir, dim. 145 x 30, ép. 15 mm, saillie 55 mm sur rosace, dim. 50 x 50, ép. 8 mm, ressort de rappel intégré à la sous rosace métal, ensemble pour carré de 7 et 8 mm	IN00350



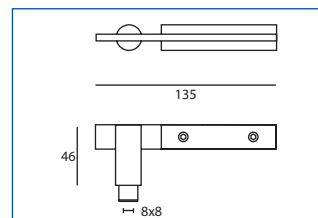
Dimensions	Référence
Paire de poignées, inox brossé, série Next, dim. 135 x 22, ép. 8 mm, saillie 55 mm sur rosace, dim. 50 x 50, ép. 8 mm, ressort de rappel intégré à la sous rosace métal, ensemble pour carré de 7 et 8 mm	IN00122Q09M



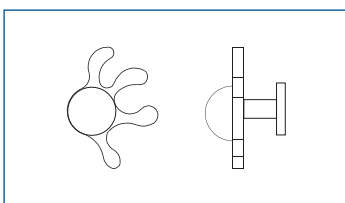
Dimensions	Référence
Paire de poignées, inox brossé et téflon noir, série duo sur plaque horizontale, dimension 145 x 40 mm	IN00351



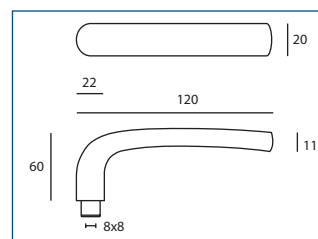
Dimensions	Référence
Paire de poignées design, série Pega, inox AISI 304 brossé et gommé, noire sur rosace carré de 50 x 50 mm, ép. 8 mm, hauteur 130 mm, saillie 75 mm, ép. 22 mm, ressort de rappel intégré à la sous rosace nylon, ensemble pour carré de 7 et 8 mm, design Monica Moreira	MM00005



Dimensions	Référence
Paire de poignées, inox AISI 304 brossé et gomme noire, série Soft, longueur 135 mm, saillie 46 mm, sur rosace Ø 5, ép. 8 mm, ressort de rappel intégré à la sous rosace métal, ensemble pour carré de 7 et 8 mm, montage sur plaque ou montage pour fenêtre possible	IN00080BR08M



Dimensions	Référence
Paire de poignées design, série Touch It, inox brossé et gomme noire, Ø 50 mm, saillie 75 mm. Cette poignée s'inscrit dans un cercle de Ø 140 mm environ, design Ana Moreira	AM00001



Dimensions	Référence
Paire de poignées inox, brossé, plat de 20 x 11 mm, longueur 120 mm, saillie 60 mm, sur rosace Ø 50, ép. 8 mm, ressort de rappel intégré à la sous rosace métal, ensemble pour carré de 7 et 8 mm, montage sur plaque ou montage pour fenêtre possible	IN00068RM08M

**DK** Montage possible sur fenêtre.

**SP** Montage possible sur plaque (page 50)





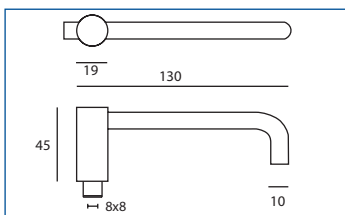


# Poignée sur rosace ou plaque

## ► Béquille inox



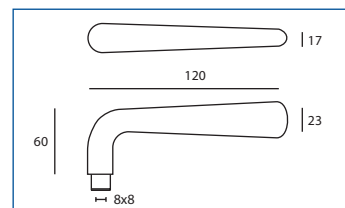
**DK**  
**SP**



Dimensions	Référence
Paire de poignées inox, brossé, $\varnothing$ 10 et 19 mm, longueur 130 mm, saillie 45 mm, sur rosace $\varnothing$ 50, ép. 8 mm, ressort de rappel intégré à la sous rosace métal, ensemble pour carré de 7 et 8 mm, montage sur plaque ou montage pour fenêtre possible	IN00055RA08M



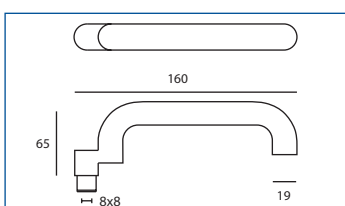
**DK**  
**SP**



Dimensions	Référence
Paire de poignées inox brossé, série Elle, tube ovale de 20 x 13 mm, longueur 120 mm, saillie 55 mm, sur rosace $\varnothing$ 50, ép. 8 mm ressort de rappel intégré à la sous rosace métal, ensemble pour carré de 7 et 8 mm, montage sur plaque ou montage pour fenêtre possible	IN00120RA08M



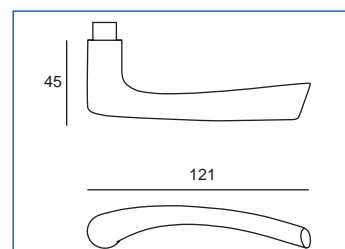
**DK**  
**SP**



Dimensions	Référence
Paire de poignées inox brossé, $\varnothing$ 19 mm, longueur 160 mms saillie 65 mm sur rosace ovale 72 x 30 mm, ép. 13 mm, ressort de rappel intégré à la sous rosace métal, entraxe des trous de fixation 50 mm, ensemble pour carré de 7 et 8 mm montage sur plaque ou montage pour fenêtre possible	IN00125O08M



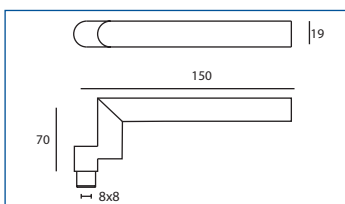
**DK**  
**SP**



Dimensions	Référence
Paire de poignées inox, brossé, série Loop, longueur 120 mm, saillie 45 mm, sur rosace $\varnothing$ 50, ép. 8 mm, ressort de rappel intégré à la sous rosace métal, ensemble pour carré de 7 et 8 mm, montage sur plaque ou montage pour fenêtre possible	IN00121RA08M



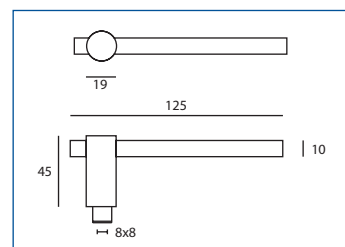
**DK**  
**SP**



Dimensions	Référence
Paire de poignées inox brossé, $\varnothing$ 19 mm, longueur 150 mm, saillie 70 mm, sur rosace ovale 72 x 30 mm, ép. 13 mm, ressort de rappel intégré à la sous rosace métal, entraxe des trous de fixation 50 mm, ensemble pour carré de 7 et 8 mm, montage sur plaque ou montage pour fenêtre possible	IN00126O08M



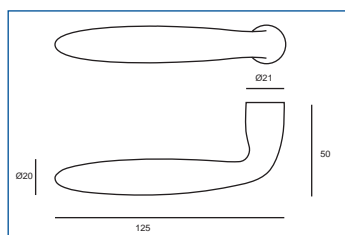
**DK**  
**SP**



Dimensions	Référence
Paire de poignées inox, brossé, $\varnothing$ 10 et 19 mm longueur 125 mm, saillie 45 mm, sur rosace $\varnothing$ 50, ép. 8 mm, ressort de rappel intégré à la sous rosace métal, ensemble pour carré de 7 et 8 mm, montage sur plaque ou montage pour fenêtre possible	IN00050RA08M



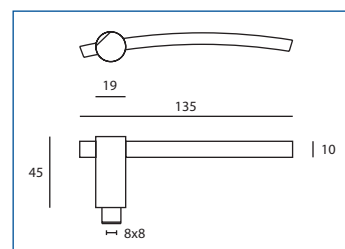
**DK**  
**SP**



Dimensions	Référence
Paire de poignées inox brossé, série jeans, longueur 120 mm, saillie 50 mm, sur rosace $\varnothing$ 50, ép. 8 mm, ressort de rappel intégré à la sous rosace métal, ensemble pour carré de 7 et 8 mm, montage sur plaque ou montage pour fenêtre possible	IN00119RA08M



**DK**  
**SP**



Dimensions	Référence
Paire de poignées inox, brossé, $\varnothing$ 10 et 19 mm, longueur 135 mm, saillie 45 mm, sur rosace $\varnothing$ 50, ép. 8 mm, ressort de rappel intégré à la sous rosace métal, ensemble pour carré de 7 et 8 mm, montage sur plaque ou montage pour fenêtre possible	IN00051RA08M

**DK** Montage possible sur fenêtre.

**SP** Montage possible sur plaque (page 50)

# Poignée sur rosace ou plaque

## ► Béquille inox sertie sur rosace



Dimensions	Référence
Paire de poignées de porte inox 304 massif, brossé, ensemble sur sous rosace acier avec ressort de rappel intégré sur carré de 7 mm (norme française)	IGSX2001



Dimensions	Référence
Paire de poignées de porte inox 304 massif, brossé, ensemble sur sous rosace acier avec ressort de rappel intégré sur carré de 7 mm (norme française)	IGSX2012



Dimensions	Référence
Paire de poignées de porte inox 304 massif, brossé, ensemble sur sous rosace acier avec ressort de rappel intégré sur carré de 7 mm (norme française)	IGSX2002



Dimensions	Référence
Paire de poignées de porte inox 304 massif, brossé, ensemble sur sous rosace acier avec ressort de rappel intégré sur carré de 7 mm (norme française)	IGSX2015



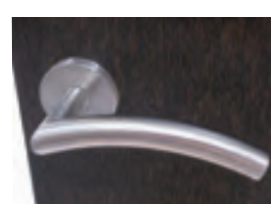
Dimensions	Référence
Paire de poignées de porte inox 304 massif, brossé, ensemble sur sous rosace acier avec ressort de rappel intégré sur carré de 7 mm (norme française)	IGSX2005



Dimensions	Référence
Paire de poignées de porte inox 304 massif, brossé, diamètre 19 mm, ensemble sur sous rosace acier avec ressort de rappel intégré sur carré de 7 mm (norme française)	IGSS4003



Dimensions	Référence
Paire de poignées de porte inox 304 massif, brossé, ensemble sur sous rosace acier avec ressort de rappel intégré sur carré de 7 mm (norme française), ø rosace 53 mm	IGSX2007



Dimensions	Référence
Paire de poignées de porte inox 304 massif, brossé, diamètre 19 mm, ensemble sur sous rosace acier avec ressort de rappel intégré sur carré de 7 mm (norme française)	IGSS4004



Dimensions	Référence
Paire de poignées de porte inox 304 massif, brossé, ensemble sur sous rosace acier avec ressort de rappel intégré sur carré de 7 mm (norme française)	IGSX2008



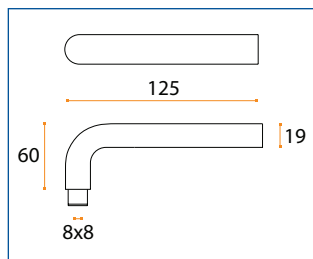
Dimensions	Référence
Paire de poignées de porte inox 304 massif, brossé, diamètre 19 mm, ensemble sur sous rosace acier avec ressort de rappel intégré sur carré de 7 mm (norme française)	IGSS4005

# Poignée et accessoire en cuivre

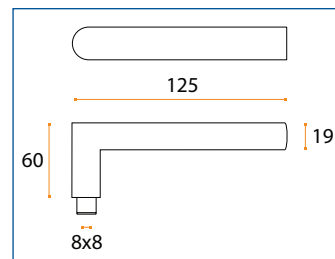
## Poignée béquille



Référence  
BZ00028RB08M

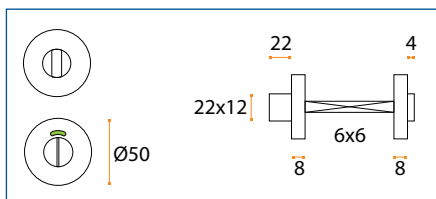


Référence  
BZ00030RB08M



Désignation  
Paire de rosaces à condamnation

Référence  
BZ04101



Désignation  
Paire de rosaces clé L

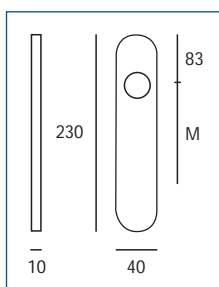
Référence  
BZ0428RP08M



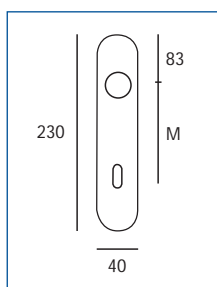
Désignation  
Paire de rosaces clé I

Référence  
BZ0428PY08M

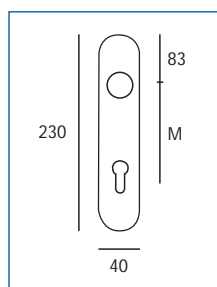
## Plaque pour poignée béquille



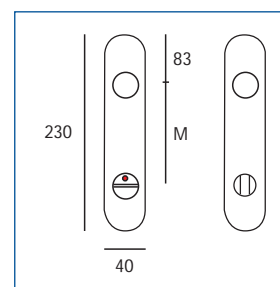
Référence  
BZ03009SF



Référence  
BZ03009EC



Référence  
BZ03009P2



Référence  
BZ03009B1



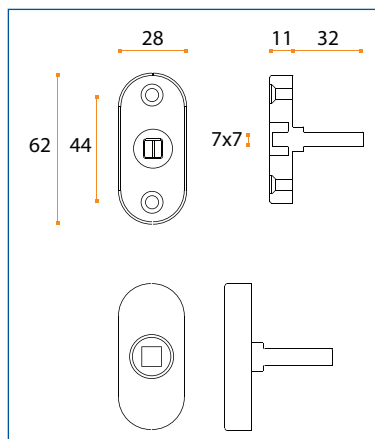
## Poignée de fenêtre



Référence  
BZ00028DKP



Référence  
BZ00030DKP

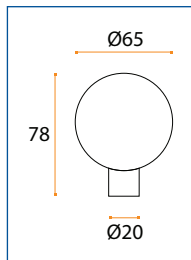


# Poignée et accessoire en cuivre

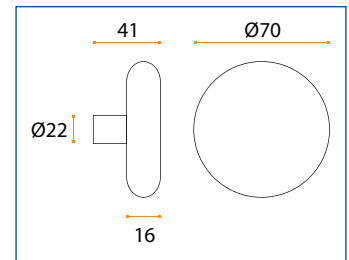
## ► Bouton



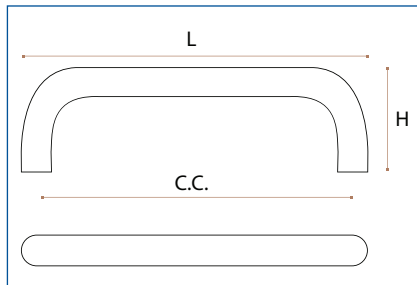
Référence  
BZ00090



Référence  
BZ00099



## ► Poignée d'ameublement

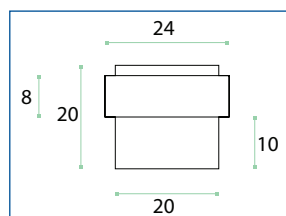


Ø	H	C.C.	L	Référence
10	40 mm	128 mm	138 mm	BZ22202128
10	40 mm	160 mm	170 mm	BZ22202160
10	40 mm	192 mm	202 mm	BZ22202192
10	40 mm	224 mm	234 mm	BZ22202224
10	40 mm	320 mm	330 mm	BZ22202320

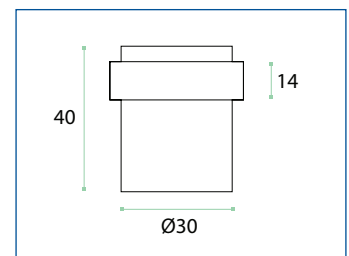
## ► Butée de porte



Référence  
BZ1312120



Référence  
BZ1312130

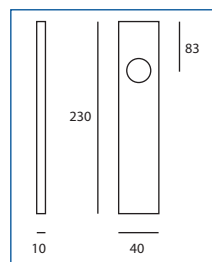


D'autres produits sur le site [www.igsdeco.com](http://www.igsdeco.com)

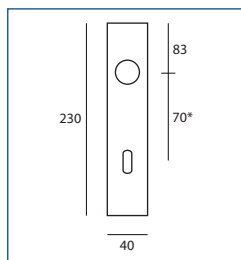


# Plaque

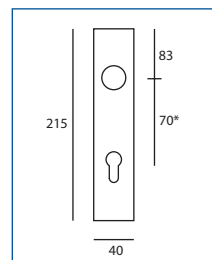
## ► Plaque rectangulaire inox



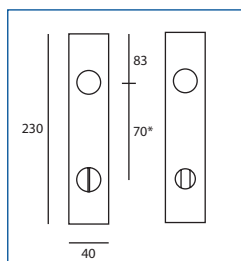
Dimensions	Référence
Paire de plaque inox brossé rectangulaire, dim.230 x 40 x 10 mm, entraxe de fixation : 210 mm, ensemble réversible droite/gauche sur sous rosace nylon avec ressort intégré.	IN03001Q



Dimensions	Référence
Paire de plaque inox brossé rectangulaire, dim.230 x 40 x 10 mm, entraxe de fixation : 210 mm, ensemble réversible droite/gauche sur sous rosace nylon avec ressort intégré.	IN03002Q



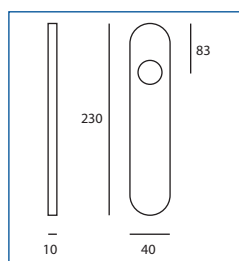
Dimensions	Référence
Paire de plaque inox brossé rectangulaire, dim.230 x 40 x 10 mm, entraxe de fixation : 210 mm, ensemble réversible droite/gauche sur sous rosace nylon avec ressort intégré.	IN03003Q



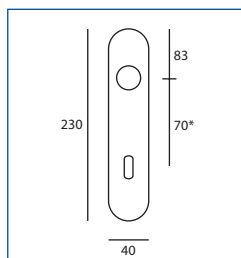
Dimensions	Référence
Paire de plaque inox brossé rectangulaire, dim.230 x 40 x 10 mm, entraxe de fixation : 210 mm, ensemble réversible droite/gauche sur sous rosace nylon avec ressort intégré.	IN03005Q

Autre entraxe sur demande

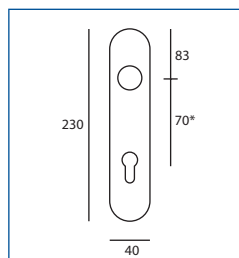
## ► Plaque arrondie inox



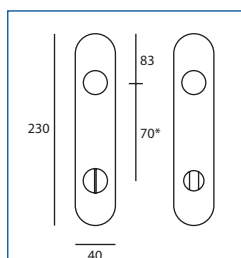
Dimensions	Référence
Paire de plaque inox brossé, bouts arrondis, dim.230 x 40 x 10 mm, entraxe de fixation : 210 mm, ensemble réversible droite/gauche sur sous rosace nylon avec ressort intégré	IN03001RO



Dimensions	Référence
Paire de plaque inox brossé, bouts arrondis, dim.230 x 40 x 10 mm, entraxe de fixation : 210 mm, ensemble réversible droite/gauche sur sous rosace nylon avec ressort intégré	IN03002RO



Dimensions	Référence
Paire de plaque inox brossé, bouts arrondis, dim.230 x 40 x 10 mm, entraxe de fixation : 210 mm, ensemble réversible droite/gauche sur sous rosace nylon avec ressort intégré	IN03003RO



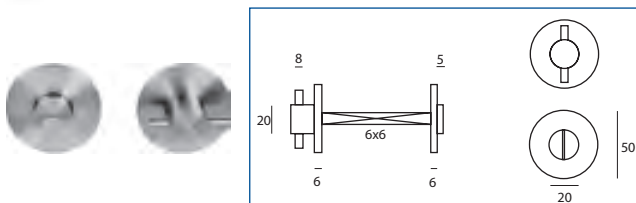
Dimensions	Référence
Paire de plaque inox brossé, bouts arrondis, dim.230 x 40 x 10 mm, entraxe de fixation : 210 mm, ensemble réversible droite/gauche sur sous rosace nylon avec ressort intégré	IN03005RO

Autre entraxe sur demande

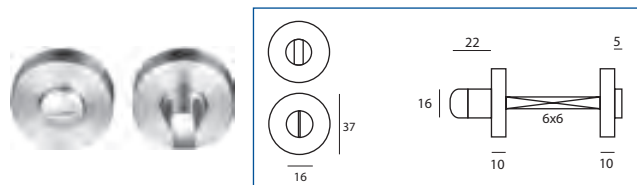


# Rosace et condamnation

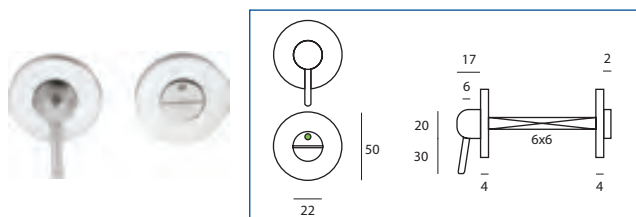
## Rosace à condamnation



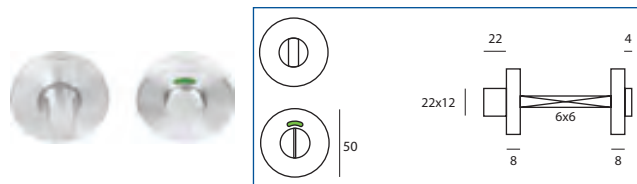
Dimensions	Référence
Paire de rosace inox AISI 304, brossé, à condamnation, rosace ø 50 mm, épaisseur 6 mm, sans voyant libre/occupé, sur carré de 6 x 6 mm	IN0423606



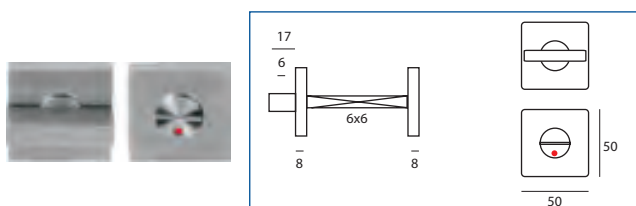
Dimensions	Référence
Paire de rosace inox AISI 304, brossé, à condamnation, rosace ø 37 mm, épaisseur 10 mm, saillie du bouton 22 mm, sur carré de 6 mm, sans voyant libre/occupé	IN04242



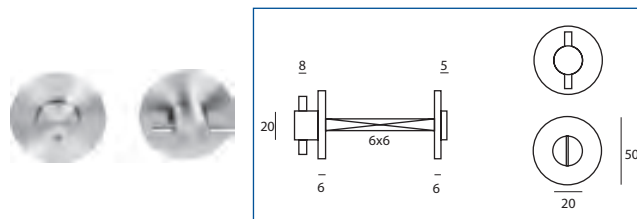
Dimensions	Référence
Paire de rosace inox AISI 304, brossé, à condamnation, rosace ø 50 mm, épaisseur 6 mm, avec voyant libre/occupé, sur carré de 6 x 6 mm	IN0423906



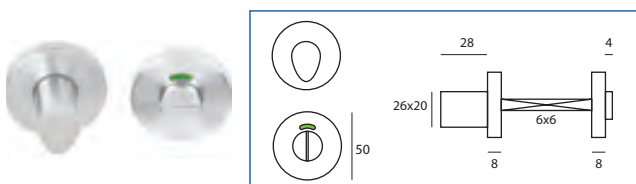
Dimensions	Référence
Paire de rosace inox AISI 304, brossé, à condamnation, rosace ø 50 mm, épaisseur 8 mm, saillie du bouton 22 mm, dim. 22 x 12 mm sur carré de 6 x 6 mm, avec voyant libre/occupé	IN04234



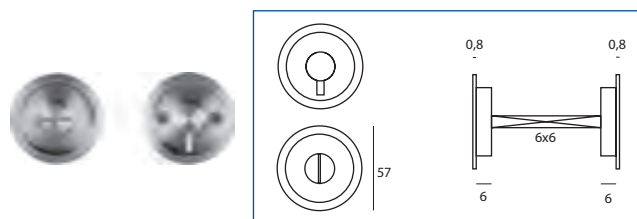
Dimensions	Référence
Paire de rosace inox AISI 304, brossé, à condamnation, carré de 50 x 50 mm, épaisseur 8 mm, sur carré de 6 x 6 mm, saillie côté bouton : 17 mm avec voyant libre/occupé	IN04244Q



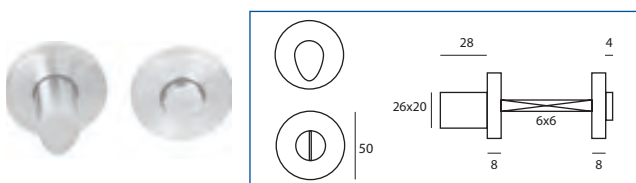
Dimensions	Référence
Paire de rosace AISI 304 inox, brossé, à condamnation, rosace ø 50 mm, épaisseur 4 mm, sur carré de 6 x 6 mm, saillie côté bouton : 17 mm, hauteur 50 mm, avec voyant libre/occupé	IN04239



Dimensions	Référence
Paire de rosace inox AISI 304, brossé, à condamnation rosace, ø 50 mm, épaisseur 8 mm, sur carré de 6 x 6 mm, bouton de 26 x 20 mm, avec voyant libre/occupé	IN04254



Dimensions	Référence
Paire de rosace inox AISI 304, brossé, à condamnation, rosace ø 57 mm, épaisseur 0,8 mm, sur carré de 6 mm, sans voyant libre/occupé	IN04241



Dimensions	Référence
Paire de rosace inox AISI 304, brossé, à condamnation rosace, ø 50 mm, épaisseur 8 mm, sur carré de 6 x 6 mm, bouton de 26 x 20 mm, sans voyant libre/occupé	IN04256

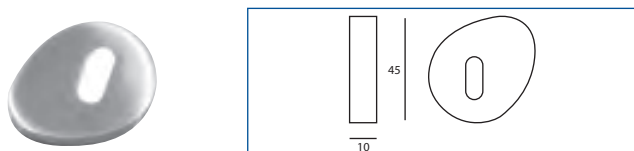
**D'autres produits sur le site**  
[www.igsdeco.com](http://www.igsdeco.com)

# Rosace et condamnation

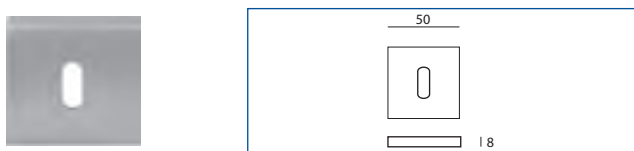
## Rosace inox



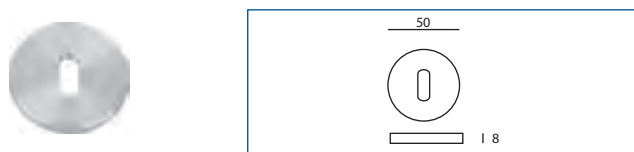
Dimensions	Référence
Paire de rosace borgne, inox AISI 304, brossé, ø 50 mm, épaisseur 8 mm, sous rosace nylon, visserie fournie	IN0428RC08N



Dimensions	Référence
Paire de rosace entrée de clé, série Ergo, forme, inox AISI 304 massif, brossé, hauteur 44 mm, épaisseur 9 mm, visserie fournie	IN0430P10M



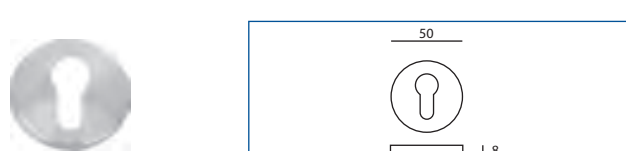
Dimensions	Référence
Paire de rosace inox AISI 304, brossé, carré de 52 x 52 mm, épaisseur 9 mm, sous rosace nylon, visserie fournie	IN0429QP08N



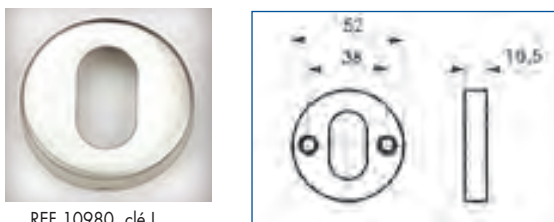
Dimensions	Référence
Paire de rosace inox AISI 304, brossé, ø 50 mm, épaisseur 8 mm, entrée de clé sous rosace nylon, visserie fournie	IN0428RP08N



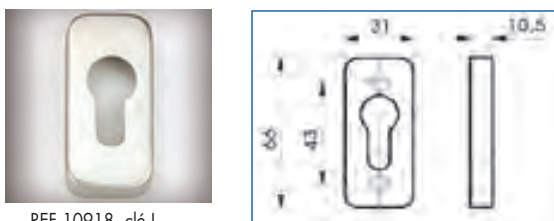
Dimensions	Référence
Paire de rosace clé I, inox AISI 304, brossé, carré de 52 x 52 mm, épaisseur 9 mm sous rosace nylon, visserie fournie	IN0429QY08N



Dimensions	Référence
Paire de rosace clé I, inox brossé, ø 50 mm, épaisseur 8 mm, pour cylindre européen, sous rosace nylon	IN0428RY08N



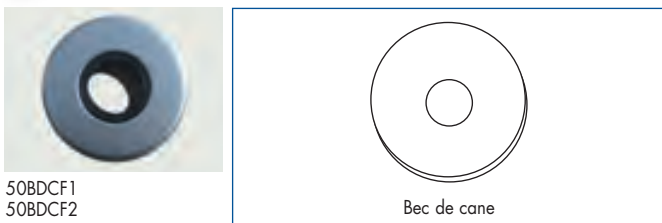
REF 10980, clé L



REF 10918, clé I

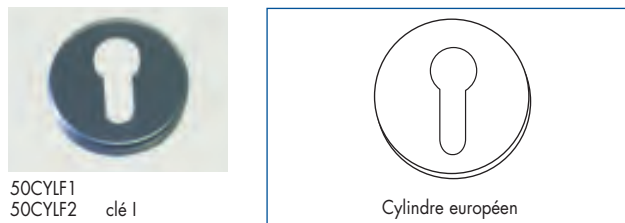
## Rosace aluminium

Ø50



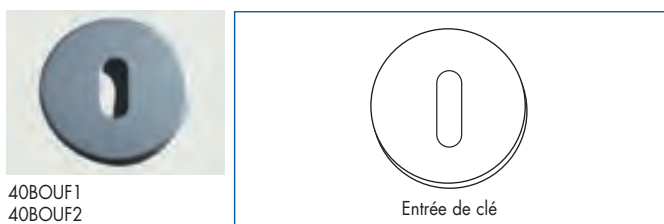
50BDCF1  
50BDCF2  
50BDC00

Bec de cane



50CYLF1  
50CYLF2 clé I  
50CYL00

Cylindre européen

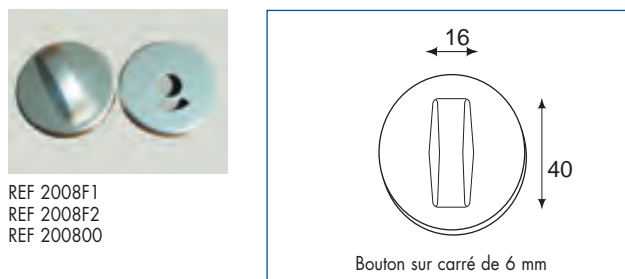


40BOUF1  
40BOUF2  
40BOU00

Entrée de clé

Finition	Référence
Aluminium anodisé naturel	F1

Finition	Référence
Aluminium époxy Ral	00

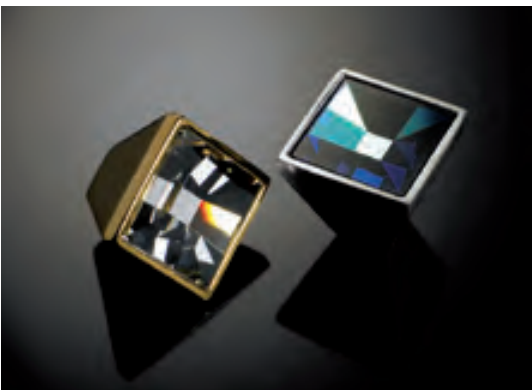
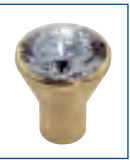
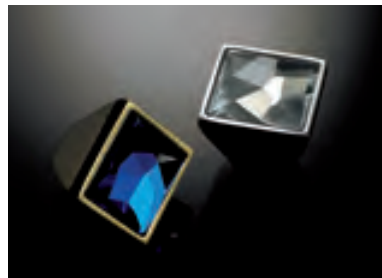
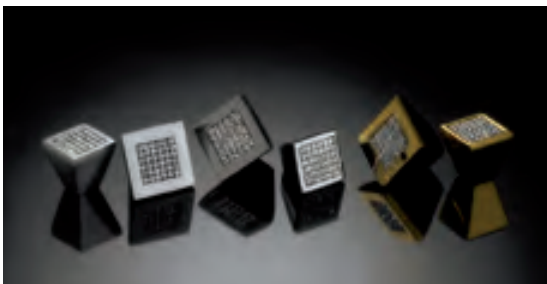
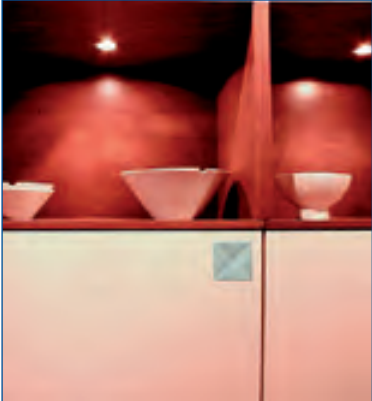


REF 2008F1  
REF 2008F2  
REF 200800

Bouton sur carré de 6 mm

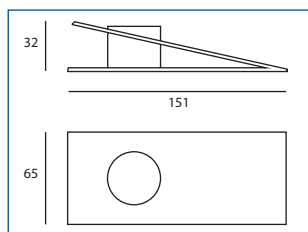
Finition	Référence
Aluminium anodisé champagne	F2

Rosace clipsable sur base nylon - Fixation invisible  
CLE I = cylindre européen

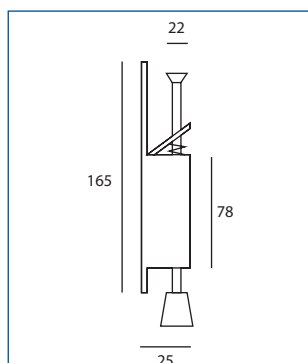


# Butée de porte

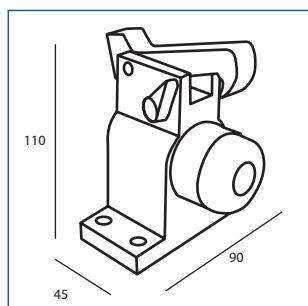
## ► Butée de porte inox



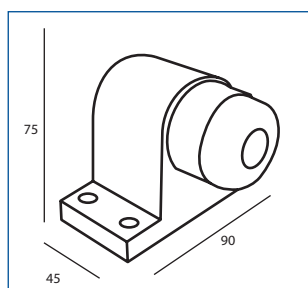
Dimensions	Référence
Bloc porte, inox AISI 304 brossé, dim. 151 x 65 mm, H 32 mm	IN23133



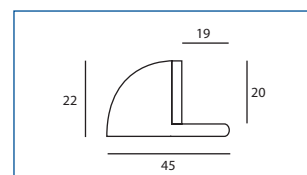
Dimensions	Référence
Bloc porte, inox AISI 304 brossé, H 165 mm, saillie 25 mm	IN23124



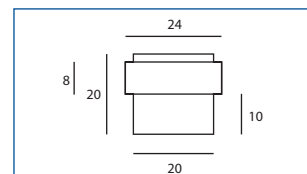
Dimensions	Référence
Butée pour porte lourde avec retenue, finition inox AISI 304 brossé, dim. au sol 90 x 45 mm, H 110 mm, livrée avec vis, chevilles et gabarit de pose	IN13010



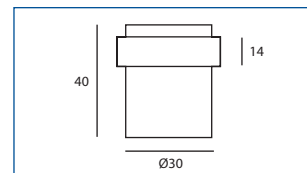
Dimensions	Référence
Butée sur ressort pour porte lourde, finition inox AISI 304 brossé, diam. au sol 90 x 45 mm, H 75 mm, livrée avec vis, chevilles et gabarit de pose	IN13011



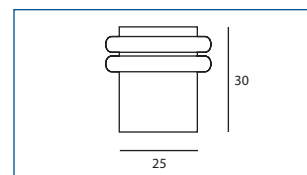
Dimensions	Référence
Butée de porte, inox AISI 304 brossé, Ø 45 mm, H 22 mm	IN13120



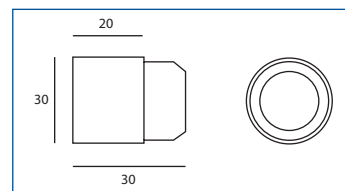
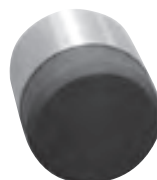
Dimensions	Référence
Butée de porte, inox AISI 304 brossé, Ø 20 mm et 24 mm, H 20 mm	IN1312120



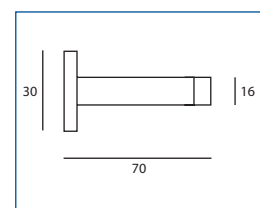
Dimensions	Référence
Butée de porte, inox AISI 304 brossé, Ø 30 mm et 36 mm, H 40 mm	IN1312130



Dimensions	Référence
Butée de porte, inox AISI 304 brossé, Ø 25 mm, H 30 mm	IN13122



Dimensions	Référence
Butée de porte, inox AISI 304 brossé, Ø 30 mm, H 30 mm	IN13110

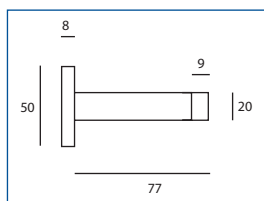


Dimensions	Référence
Butée de porte, inox AISI 304 brossé, fixation murale, sur rosace Ø 30 mm, longueur 70 mm, Ø 16 mm	IN13123CB06

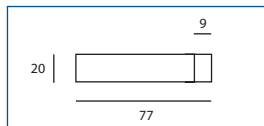


# Butée de porte

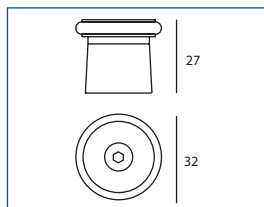
## ► Butée de porte inox



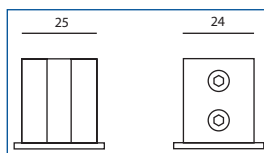
Dimensions	Référence
Butée de porte, inox AISI 304 brossé, fixation murale, rosace Ø 50 mm, épaisseur 6 mm, longueur totale 77 mm, Ø 20 mm	IN13123CB



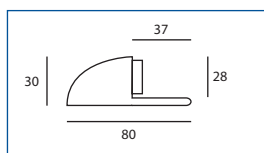
Dimensions	Référence
Butée de porte, inox AISI 304 brossé, fixation murale, Ø 20 mm, longueur 77 mm, tampon épaisseur 9 mm	IN13123SB



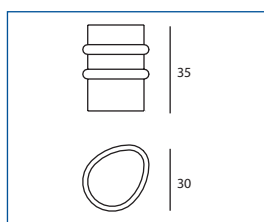
Dimensions	Référence
Butée de porte, inox AISI 304 brossé, série Informal, Ø 32 mm, H 27 mm	CF13020



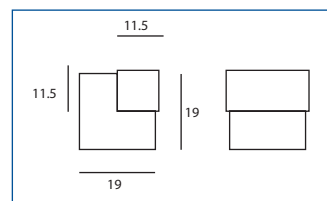
Dimensions	Référence
Butée de porte, série Soft, inox brossé et gomme noire, Ø 25 mm, H 30 mm	IN13241



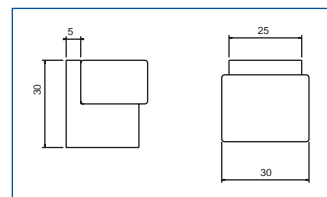
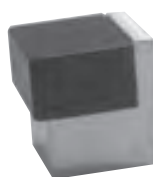
Dimensions	Référence
Butée de porte, inox AISI 304 brossé, Ø 80 mm, H 30 mm	IN13125



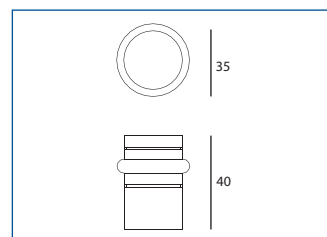
Dimensions	Référence
Butée de porte, inox AISI 304 brossé, série Ergo, forme	IN13006



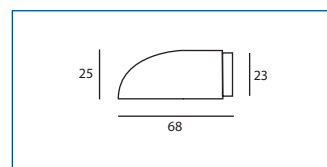
Dimensions	Référence
Butée de porte, inox AISI 304 brossé, série Quadro, dim. 19 x 19 mm, H 19 mm	IN13119



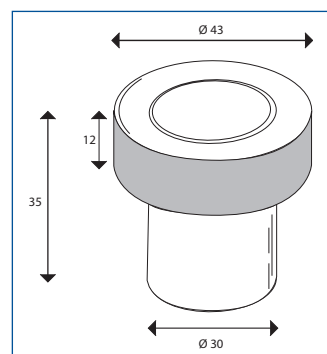
Dimensions	Référence
Butée de porte, inox AISI 304 brossé & teflon noir, H 30 mm x L 30 mm	IN13355



Dimensions	Référence
Bloc porte, inox AISI 304 brossé, série Light, Ø 35 mm, H 40 mm avec bande fluorescente. Après s'être chargée de lumière, elle vous la restitue dans le noir, design : Pedro Queiros	PQ13005



Dimensions	Référence
Butée de porte, inox AISI 304 brossé, Ø 65 mm, longueur 68 mm, H 25 mm	IN13240



Dimensions	Référence
Butée de porte, inox brossé mat, Ø 30 mm, H 35 mm	BUT30

# Butée de porte

## ► Butée de porte



Dimensions	Référence
Butée de porte argent mat & gomme noire, 61 x 40, H 45,5 mm	MA0064803



Dimensions	Référence
Butée de porte chrome brillant & gomme noire, dim. 61 x 40, H 45,5 mm	MA0064802



Dimensions	Référence
Butée de porte chrome brillant & gomme noire, dim. 35 x 35, H 17 mm	MA0113502

Dimensions	Référence
Butée de porte argent mat & gomme noire, dim. 35 x 35, H 17 mm	MA0113503



**Retrouvez  
d'autres modèles  
sur**  
[www.igsdeco.com](http://www.igsdeco.com)



Dimensions	Référence
Butée de porte chrome brillant & gomme noire, dim. 30 x 30, H 30 mm	MA0113602

Dimensions	Référence
Butée de porte argent mat & gomme noire, dim. 30 x 30, H 30 mm	MA0113603



Dimensions	Référence
Butée de porte Inox / Cuir brun, série Skin, Ø 26 mm, H 33 mm, design : Susana Ribeiro	SR13006B

Dimensions	Référence
Butée de porte Inox / Cuir Camel, série Skin, Ø 26 mm, H 33 mm, design : Susana Ribeiro	SR13006C



Dimensions	Référence
Butée de porte Inox / Cuir noir, série Skin, Ø 26 mm, H 33 mm, design : Susana Ribeiro	SR13006N



Dimensions	Référence
Butée de porte, finition noir mat	41301N



Dimensions	Référence
Butée de porte, finition doré	4130101



Dimensions	Référence
Butée de porte, finition chromé	4130102



Dimensions	Référence
Butée de porte magnétique, finition noir	41201N



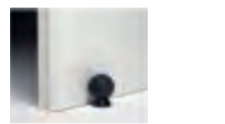
Dimensions	Référence
Butée de porte magnétique, finition doré	4120101



Dimensions	Référence
Butée de porte magnétique, finition chromé brillant	4120102



Dimensions	Référence
Butée de porte inox AISI 304, finition brossé et joint PVC translucide, diamètre 20 et 24 mm, ht. 20 mm, joint PVC ht. 8 mm, fixation invisible, visserie fournie	13121T20



Dimensions	Référence
Butée de porte, diamètre 40 mm, finition gomme noir	41001N

# Butée de porte

## ► Butée de porte inox



Dimensions	Référence
Butée de porte carrée série Quadro.L en inox aisi 304. Disponible en finition brossée. Dim. : Carré élastomère de 35 mm, hauteur 15 mm, hauteur total de la butée 23,5 mm.	IN13356



Dimensions	Ø	Référence
Butée de porte série Loft. Inox aisi 304 finition brossée et gomme noire. Hauteur 30 mm. Fixation invisible. Pour la fixation de ce butoir la visserie est fournie.	30	IN1318530
	50	IN1318550



Dimensions	Référence
Butée arrêt de porte en verre. Inox aisi 304 finition brossée. Dimensions : Hauteur 51 mm - Largeur 42 mm - Pied diamètre 25 mm. Equipée d'un aimant et d'une pastille à coller sur la porte en verre.	FPT01-8



Dimensions	Hauteur	Référence
Butée de porte sur platine ronde série Stick inox aisi 201, finition brossée. Diamètre 22 mm, sur platine diamètre 47.5 mm. Pour la partie en caoutchouc, hauteur 21 mm diamètre 32 mm. Pour la fixation de ce produit la visserie est fournie.	50	2204080
	85	2204085



Dimensions	Référence
Butoir de porte. Inox brossé et gomme noire. diamètre 40 mm, hauteur 40 mm. Fixation invisible au sol. Pour la fixation de ce produit la visserie est fournie.	SDH050SS



Dimensions	Référence
Butée de porte. Inox aisi 304 finition brossée. Dimensions : Ø 50 mm - Hauteur 20 mm. Fixation invisible au sol. Pour la fixation de ce produit la visserie est fournie.	SDH045SS



Dimensions	Référence
Butée de porte. Inox aisi 304 finition brossée. Fixation invisible au sol. Pour la fixation de ce produit la visserie est fournie.	SDH048SS



Dimensions	Référence
Butée de porte. Inox aisi 304 finition brossée. Fixation invisible au sol. Pour la fixation de ce produit la visserie est fournie.	SDH049SS

**Découvrez  
d'autres produits  
sur le site**

[www.igsdeco.com](http://www.igsdeco.com)





# Index alphabétique

Bague.....	49	Série 07295 .....	36
Butée de porte.....	68	Série 07296 .....	36
Inox.....	66, 67, 69	Série 07297 .....	36
Heurtoir		Série 07298 .....	38
Heurtoir laiton pour portes palières .....	45, 46, 47	Série 07305 .....	38
Plaque		Série Amatista .....	34
Arrondie inox.....	62	Série Bar.....	8
Rectangulaire inox .....	62	Série Costa .....	33
Poignée de tirage		Série easy.....	28, 29
Angulaire.....	14	Série Grip.....	8
Bâton maréchal .....	7	Série Isla.....	33
Bâton maréchal bois.....	6	Série Jade.....	33
Bâton maréchal cintrée .....	9	Série Mar .....	33
Bâton maréchal inox 304 .....	7	Série météore et météore NG.....	27
Bouton laiton pour portes palières.....	43, 44	Série Onyx.....	34
Demi-rond .....	15	Série R.....	18
Demi-ronde .....	16	Série S .....	18
Demi-ronde droite .....	16	Série Tubular .....	34
Manchon inox ou laiton pour jonc, bois, plexi ou verre .....	24	Série Turquesa .....	34
Monobloc .....	18	Série Twins.....	38
Monobloc cintrée.....	9	Série U .....	18
Monobloc nylon.....	23	Série V .....	18
Monobloc série 2100.....	19	Sphère.....	25
Monobloc série 2800.....	19	Style 1 .....	10
Monobloc série 2900.....	19	Style 2.....	11
Monobloc série 3000.....	20	Style 5.....	12
Monobloc série 3300.....	20	Style 6.....	12
Monobloc série 3400.....	21	Style 7.....	13
Monobloc série 3500.....	21	Style 8.....	13
Monobloc série 5000.....	22	Style 10.....	14
Monobloc série 5200.....	22	Style 11 .....	15
Monobloc série 5400.....	22	Style 12.....	15
Poignée aileron .....	31	Tube ovale .....	17
Poignée anti-préhension.....	10	Tubulaire style 3.....	11
Poignée bandeau.....	32	Poignée accessoire et fixation.....	48, 49
Poignée bouton fixe .....	26	Poignée et accessoire en cuivre	
Poignée coupelle .....	32	Bouton.....	61
Poignée laiton pour portes palières ...	39, 40, 41, 42	Butée de porte.....	61
Poignée métal/cuir.....	17, 30	Plaque pour poignée béquille.....	60
Poignée nigma .....	31	Poignée béquille .....	60
Poignée serrure.....	6	Poignée d'ameublement.....	61
Poignée sphère fixe .....	25	Poignée de fenêtre .....	60
Série 07200 .....	37	Poignée sur rosace ou plaque	
Série 07201 pour porte coulissante .....	37	Béquille inox ...	51, 52, 53, 54, 55, 56, 57, 58, 59
Série 07291 .....	35	Rosace	
Série 07292 .....	35	A condamnation .....	63
Série 07293 .....	35	Aluminium.....	64
		Inox.....	64

# Index par référence article

00.....	64	935A.....	7	9445I.....	7	92051B.....	16	97500LC.....	9	943516.....	12	BM25300IB.....	13
09B1000.....	32	945A.....	7	9445IAP.....	10	92051M.....	16	98500IC.....	9	943516L.....	12	BM25300LC.....	13
09B1001.....	32	955A.....	7	9445L.....	7	92500A.....	7	98500LC.....	9	944516.....	12	BM25300LP.....	13
09B1002.....	32	965A.....	7	9445LC.....	9	92500I.....	7	212535.....	19	944516L.....	12	BM25400IB.....	13
9BIB.....	48	975A0.....	7	9450RM.....	15	92500IAP.....	10	213035.....	19	945000.....	16	BM25400LC.....	13
9ML50.....	24	1000PM.....	11	9455A.....	7	92500IC.....	9	213050.....	19	945000L.....	16	BM25400LP.....	13
9ML80.....	24	1200G.....	43	9455AS.....	7	92500I.....	7	213070.....	19	945004I.....	16	BM25500IB.....	13
10B1000.....	32	1210G.....	43	9455I.....	7	92500LC.....	9	292025.....	19	945004L.....	16	BM25500LC.....	13
10B1001.....	32	1220G.....	43	9455IAP.....	10	92501B.....	16	293030.....	19	945516.....	12	BM25500LP.....	13
10B1002.....	32	1230G.....	43	9455L.....	7	92501M.....	16	293035.....	19	945516L.....	12	BML80.....	24
10G.....	45	1240A.....	43	9465A.....	7	93001B.....	16	293050.....	19	946516.....	12	BUT30.....	67
13.....	45	1250G.....	43	9465AC.....	9	93001M.....	16	293525.....	19	946516L.....	12	BZ00028DKP.....	60
15A.....	45	1260A.....	43	9465AS.....	7	93005PB.....	12	293535.....	19	947516.....	12	BZ00028RBO8M.....	60
15H.....	45	1270A.....	43	9465C.....	9	93005PM.....	12	293550.....	19	947516L.....	12	BZ00030DKP.....	60
15M.....	45	1280A.....	43	9465I.....	7	93204.....	9	502020.....	22	950403.....	11	BZ00030RBO8M.....	60
20A.....	45	1290A.....	43	9465L.....	7	93303.....	9	502035.....	22	960403.....	11	BZ00090.....	61
21A.....	45	1330A.....	43	9465LC.....	9	93304.....	9	502530.....	22	970403.....	11	BZ00099.....	61
22.....	45	1350.....	44	9475A.....	7	93500A.....	7	503535.....	22	980403.....	11	BZ0428PYO8M.....	60
23A.....	45	1360.....	44	9475AC.....	9	93500I.....	7	522535.....	22	990403.....	11	BZ0428RP08M.....	60
24.....	45	1370.....	44	9475AS.....	7	93500IAP.....	10	523035.....	22	2101031.....	8	BZ03009B1.....	60
25A.....	45	1380.....	44	9475C.....	9	93500IC.....	9	523535.....	22	2102031.....	8	BZ03009EC.....	60
27.....	46	1390.....	44	9475I.....	7	93500L.....	7	542525.....	22	2111038.....	8	BZ03009P2.....	60
28A.....	46	1399.....	44	9475L.....	7	93500LC.....	9	543030.....	22	2111400.....	8	BZ03009SF.....	60
29A.....	46	1400.....	44	9475LC.....	9	93501B.....	16	543035.....	22	2112038.....	8	BZ04101.....	60
30.....	46	1402.....	44	9485AC.....	9	93501M.....	16	543060.....	22	2112400.....	8	BZ22202.....	61
31.....	46	1403.....	44	9485C.....	9	93603.....	9	543535.....	22	2129500.....	7	BZ1312120.....	61
32.....	46	1405.....	44	9485LC.....	9	93604.....	9	543550.....	22	2193500.....	7	BZ1312130.....	61
37.....	46	1410.....	44	9600PM.....	11	93703.....	9	543570.....	22	2194500.....	7	BZ22202128.....	61
38.....	46	2160.....	44	9622.....	33	93704.....	9	606001.....	31	2195500.....	7	BZ22202160.....	61
40.....	46	2991.....	17	9677C.....	33	93803.....	9	606002.....	31	2196500.....	7	BZ22202192.....	61
47A.....	46	03095A.....	13	9688C.....	33	93804.....	9	606003.....	31	2197500.....	7	BZ22202224.....	61
71G.....	43	03095AS.....	13	9700PM.....	11	93903.....	9	609001.....	31	2204080.....	69	BZ22202320.....	61
90G.....	43	03095L.....	13	9800PM.....	11	93904.....	9	609002.....	31	2204085.....	69	C1232.....	14
110A.....	46	7605.....	34	9900PM.....	11	94025.....	11	609003.....	31	2692500.....	7	C1432.....	14
136F.....	47	7606.....	33	10201.....	31	94025R.....	11	609004.....	31	2693500.....	7	C1832.....	14
155.....	45	7608.....	34	10202.....	31	94210.....	11	609005.....	31	2694500.....	7	C2432.....	14
186G.....	43	7609.....	34	10203.....	31	94210R.....	11	910010.....	10	2695500.....	7	CF00001.....	53
190A.....	43	9135b.....	6	10204.....	31	94215.....	11	910010A.....	10	2696500.....	7	CF13020.....	67
210.....	39	9155b.....	6	10301.....	31	94215R.....	11	910010AZ.....	10	2697500.....	7	CSI.....	12
220RP.....	39	9200PM.....	11	10302.....	31	94220.....	11	910020.....	11	4120101.....	68	CSL.....	12
375F.....	47	9200RM.....	15	10303.....	31	94220R.....	11	910020A.....	11	4120102.....	68	CVML30.....	24
436F.....	47	9250RM.....	15	10304.....	31	94230.....	11	910020AZ.....	11	4130101.....	68	DR1B.....	41
441.....	46	9300PM.....	11	10401.....	31	94230R.....	11	910403.....	11	4130102.....	68	ENTC.....	48
699.....	42	9300RM.....	15	10402.....	31	94500A.....	7	920000.....	16	81548010.....	17	ENTDD.....	48
704A.....	39	9350RM.....	15	10403.....	31	94500I.....	7	920403.....	11	81586010.....	17	ESA.....	7
706M.....	39	9400PM.....	11	10404.....	31	94500IAP.....	10	925000.....	16	82048010.....	17	ESI.....	7
708.....	39	9425A.....	7	13121T20.....	68	94500IC.....	9	930000.....	16	82087010.....	17	ESI.....	7
709G.....	39	9425AC.....	9	41001N.....	68	94500LC.....	9	930000L.....	16	100900040.....	31	F1.....	64
712.....	39	9425AS.....	7	41201N.....	68	94500LC.....	9	930004I.....	16	120900035.....	29	F2.....	64
713.....	39	9425C.....	9	41301N.....	68	94501B.....	16	930004L.....	16	130900040.....	31	F759.....	41
714.....	39	9425I.....	7	63085.....	23	94501M.....	16	930010.....	10	130900040M.....	31	FPT01-8.....	69
716.....	40	9425IAP.....	10	64085.....	23	95005PB.....	12	930010A.....	10	130900048.....	27	IIGSS4001.....	57
718.....	40	9425L.....	7	65085.....	23	95005PM.....	12	930010AZ.....	10	140900042.....	27	IIGSS4003.....	59
719.....	41	9425LC.....	9	67085.....	23	95500A.....	7	930020.....	11	140900042M.....	27	IIGSS4004.....	59
722.....	41	9435A.....	7	76401.....	34	95500I.....	7	930020A.....	11	140900048.....	27	IIGSS4005.....	59
723.....	40	9435AC.....	9	76402.....	34	95500IAP.....	10	930020AZ.....	11	140900048M.....	27	IIGSX2001.....	59
724.....	40	9435AS.....	7	76403.....	34	95500L.....	7	930403.....	11	AM00001.....	55	IIGSX2002.....	59
726.....	40	9435C.....	9	91050b.....	6	96500A.....	7	932030.....	9	AM00002.....	51	IIGSX2005.....	59
727.....	40	9435I.....	7	91150b.....	6	96500I.....	7	935000.....	16	B57050024.....	5	IIGSX2007.....	59
728.....	40	9435IAP.....	10	91350b.....	6	96500IC.....	9	935000L.....	16	B58050024.....	5	IIGSX2008.....	59
729.....	40	9435L.....	7	91550b.....	6	96500L.....	7	935004I.....	16	BM25200IB.....	13	IIGSX2012.....	59
730G.....	40	9435LC.....	9	91650B.....	6	96500LC.....	9	935004L.....	16	BM25200LC.....	13	IIGSX2015.....	59
731.....	41	9445A.....	7	91750B.....	6	97500A.....	7	935030.....	9	BM25200LP.....	13	IN08ADM35.....	29
732.....	41	9445AC.....	9	91850B.....	6	97500I.....	7	935040.....	9	BM25250IB.....	13	IN08ADV35.....	29
735.....	41	9445AS.....	7	92005PB.....	12	97500IC.....	9	942516.....	12	BM25250LC.....	13	IN00022R08M.....	52
925A.....	7	9445C.....	9	92005PM.....	12	97500L.....	7	942516L.....	12	BM25250LP.....	13	IN00023RA08M.....	57

# Index par référence article

IN00024RA08M.....	52	IN03002Q.....	62	IN0720016600.....	37	IN0728714250.....	12	MAE.....	27	PA300VRAL.....	18	PQ072.....	17
IN00027R07N.....	57	IN03002RO.....	62	IN0720025300.....	37	IN0728714300.....	12	MAE40.....	31	PA350R.....	18	PQ100.....	17
IN00028BR08M.....	51	IN03003Q.....	62	IN0720025600.....	37	IN0728714600.....	12	MDA.....	49	PA350RBN.....	18	PQ120.....	17
IN00028RO8M.....	51	IN03003RO.....	62	IN0720416250.....	14	IN0728719200.....	12	MDB.....	49	PA350RRAL.....	18	PQ13005.....	67
IN00030R08M.....	51	IN03005Q.....	62	IN0720416300.....	14	IN0728719250.....	12	MDV.....	49	PA350S.....	18	PS12B.....	25
IN00031RA08M.....	57	IN03005RO.....	62	IN0720416425.....	14	IN0728719300.....	12	MEB.....	27	PA350SBN.....	18	PS12M.....	25
IN00033R07N.....	51	IN04234.....	63	IN0720416600.....	14	IN0728719350.....	12	MEBNG48.....	27	PA350SRAL.....	18	PS18B.....	25
IN00035R08M.....	51	IN04239.....	63	IN0720419150.....	14	IN0728719425.....	12	MEBNG48P.....	27	PA350U.....	18	PS18M.....	25
IN00040R08M.....	52	IN04241.....	63	IN0720419200.....	14	IN0728719600.....	12	MEBNG48T.....	27	PA350UBN.....	18	PS20B.....	25
IN00045R08M.....	51	IN04242.....	63	IN0720419250.....	14	IN0728725300.....	12	MEBNG50.....	27	PA350URAL.....	18	PS20L.....	25
IN00046RA08M.....	51	IN04244Q.....	63	IN0720419300.....	14	IN0728725350.....	12	MEBNG50P.....	27	PA350V.....	18	PS20M.....	25
IN00047RA08M.....	52	IN04254.....	63	IN0720419425.....	14	IN0728725425.....	12	MEBNG50T.....	27	PA350VBN.....	18	PS25B.....	25
IN00048R08M.....	52	IN04256.....	63	IN0720419600.....	14	IN0728725600.....	12	MEI.....	27	PA350VRAL.....	18	PS25L.....	25
IN00050RA08M.....	58	IN07001.....	38	IN0720425250.....	14	IN0728730300.....	12	MEI42.....	27	PA65030.....	20	PS25M.....	25
IN00051RA08M.....	58	IN07101.....	6	IN0720425300.....	14	IN0728730350.....	12	MEISD.....	27	PA95028.....	19	PS30B.....	25
IN00054RA08M.....	57	IN07295.....	36	IN0720425425.....	14	IN0728730425.....	12	MER.....	27	PA95033.....	20	PS30L.....	25
IN00055RA08M.....	58	IN07297.....	36	IN0720425600.....	14	IN0728730600.....	12	MERNNG48.....	27	PA120028.....	19	PS30M.....	25
IN00060R08M.....	52	IN07298.....	38	IN0720430350.....	14	IN0728735425.....	12	MERNNG48P.....	27	PA120035.....	21	PS40B.....	25
IN00062RA08M.....	52	IN07299.....	15	IN0720430425.....	14	IN0728735600.....	12	MERNNG48T.....	27	PA2003425.....	21	PS40L.....	25
IN00065RA08M.....	54	IN07300.....	15	IN0720430600.....	14	IN0728819300.....	15, 18	MERNNG50.....	27	PA3203430.....	21	PS40M.....	25
IN00066RA08M.....	52	IN07305.....	38	IN0720435425.....	14	IN0728825300.....	15, 18	MERNNG50P.....	27	PA3203435.....	21	PS50B.....	25
IN00068RM08M.....	55	IN07601.....	28	IN0720435600.....	14	IN0728830300.....	15, 18	MERNNG50T.....	27	PI200R.....	18	PS50L.....	25
IN00069RA08M.....	56	IN07603.....	28	IN0720714150.....	11	IN0728835300.....	15, 18	MM00005.....	55	PI200S.....	18	PS60B.....	25
IN00070R08M.....	56	IN07701.....	28	IN0720714250.....	11	IN0729119250.....	35	MML.....	9	PI200U.....	18	PS60L.....	25
IN00073RA08M.....	56	IN07702.....	28	IN0720714300.....	11	IN0729119300.....	35	MOLT26.....	48	PI300R.....	18	PS60M.....	25
IN00074R08M.....	56	IN07703.....	29	IN0720714600.....	11	IN0729119425.....	35	MOLT33.....	48	PI300S.....	18	PS75L.....	25
IN00076R08M.....	56	IN07704.....	29	IN0720716150.....	11	IN0729119600.....	35	MOLT42.....	48	PI300U.....	18	PS80B.....	25
IN00077R07N.....	56	IN07701B.....	30	IN0720716200.....	11	IN0729219250.....	35	MSE710IN.....	49	PI300V.....	18	PS80L.....	25
IN00078Q09M.....	54	IN07701C.....	30	IN0720716250.....	11	IN0729219300.....	35	MSE710R.....	49	PI350R.....	18	PS80M.....	25
IN00078RB08M.....	54	IN07701N.....	30	IN0720716300.....	11	IN0729219350.....	35	MSE71001.....	49	PI350S.....	18	PS100B.....	25
IN00080BR08M.....	55	IN07702B.....	30	IN0720716425.....	11	IN0729219425.....	35	MSE71003.....	49	PI350U.....	18	PS100L.....	25
IN00089R08M.....	56	IN07702C.....	30	IN0720716600.....	11	IN0729219600.....	35	MSF.....	49	PI350V.....	18	PS100M.....	25
IN00091.....	57	IN07702N.....	30	IN0720719150.....	11	IN0729219900.....	35	MSRI.....	48	PI65030.....	20	R22.....	48
IN00091GR04M.....	57	IN07703B.....	30	IN0720719200.....	11	IN07200161250.....	37	MSRL.....	48	PI95028.....	19	R25.....	48
IN00091GR07N.....	57	IN07703C.....	30	IN0720719250.....	11	IN07200251250.....	37	MV00001.....	54	PI95033.....	20	R30.....	48
IN00093GR07N.....	57	IN07703N.....	30	IN0720719300.....	11	IN07204251250.....	14	PA30I.....	14	PI120028.....	19	R34.....	48
IN0095V.....	25, 26	IN13006.....	67	IN0720719425.....	11	IN07204301250.....	14	PA30L.....	14	PI120035.....	21	SD.....	16
IN00096V.....	26	IN13010.....	66	IN0720719600.....	11	IN07204351250.....	14	PA50I.....	14	PI2003425.....	21	SDA.....	7
IN00097V.....	26	IN13011.....	66	IN0720725250.....	11	IN07207251250.....	11	PA50L.....	14	PI3203430.....	21	SDH045SS.....	69
IN00105.....	54	IN13110.....	66	IN0720725300.....	11	IN07207301250.....	11	PA60I.....	14	PI3203435.....	21	SDH048SS.....	69
IN00106Q08N.....	55	IN13119.....	67	IN0720725425.....	11	IN07207351250.....	11	PA60L.....	14	PI01.....	32	SDH049SS.....	69
IN00107Q09M.....	54	IN13120.....	66	IN0720725600.....	11	IN07286251800.....	7	PA70I.....	14	PI02.....	32	SDH050SS.....	69
IN00116.....	54	IN13122.....	66	IN0720730250.....	11	IN07286301800.....	7	PA70L.....	14	PI03.....	32	SDI.....	7, 24
IN00118RA08M.....	57	IN13123CB.....	67	IN0720730350.....	11	IN07286351800.....	7	PA80I.....	14	PI04.....	32	SR00002B.....	53
IN00119RA08M.....	58	IN13123CB06.....	66	IN0720730425.....	11	IN07286401800.....	7	PA80L.....	14	PI200R.....	18	SR00002C.....	53
IN00120RA08M.....	58	IN13123SB.....	67	IN0720730600.....	11	IN07287301250.....	12	PA90I.....	14	PI200S.....	18	SR00002N.....	53
IN00121RA08M.....	58	IN13125.....	67	IN0720735425.....	11	IN07287351250.....	12	PA90L.....	14	PI200U.....	18	SR13006B.....	68
IN00122Q09M.....	55	IN13240.....	67	IN0720735600.....	11	IN07292191250.....	35	PA200R.....	18	PI300R.....	18	SR13006C.....	68
IN00125S08M.....	58	IN13241.....	67	IN0728620200.....	7	IN07292192000.....	35	PA200RBN.....	18	PI300S.....	18	SR13006N.....	68
IN00126Q08M.....	58	IN13355.....	67	IN0728620250.....	7	KL20.....	25	PA200RRAL.....	18	PI300U.....	18	T06.....	47
IN00229.....	54	IN13356.....	69	IN0728620450.....	7	KL25.....	25	PA200S.....	18	PI300V.....	18	VML30.....	24
IN00300.....	53	IN23124.....	66	IN0728620700.....	7	KL30.....	25	PA200SBN.....	18	PI350R.....	18	WK20.....	25
IN00301.....	53	IN23133.....	66	IN0728625250.....	7	KL40.....	25	PA200SRAL.....	18	PI350S.....	18	WK25.....	25
IN00302.....	53	IN75030.....	26	IN0728625300.....	7	KL50.....	25	PA200U.....	18	PI350U.....	18	WK30.....	25
IN00303.....	53	IN0423606.....	63	IN0728625450.....	7	KL75.....	25	PA200UBN.....	18	PI350V.....	18	WK40.....	25
IN00304.....	53	IN0423906.....	63	IN0728625600.....	7	KL100.....	25	PA200URAL.....	18	PI900L.....	10	WK50.....	25
IN00350.....	55	IN1312120.....	66	IN0728625900.....	7	KL130.....	25	PA300R.....	18	PI65030.....	20	WK60.....	25
IN00351.....	55	IN1312130.....	66	IN0728630300.....	7	MA0064802.....	68	PA300RBN.....	18	PI95028.....	19	WK80.....	25
IN0428RC08N.....	64	IN1318530.....	69	IN0728630350.....	7	MA0064803.....	68	PA300RRAL.....	18	PI95033.....	20	WK100.....	25
IN0428RP08N.....	64	IN1318550.....	69	IN0728630450.....	7	MA0113502.....	68	PA300S.....	18	PI120028.....	19	WK120.....	25
IN0428RY08N.....	64	IN07201600.....	37	IN0728630600.....	7	MA0113503.....	68	PA300SBN.....	18	PI120035.....	21	Z2300.....	47
IN0429QP08N.....	64	IN07293425.....	35	IN0728630900.....	7	MA0113602.....	68	PA300SRAL.....	18	PI2003425.....	21	ZMT127Z.....	42
IN0429QY08N.....	64	IN07293600.....	35	IN0728635450.....	7	MA0113603.....	68	PA300U.....	18	PI3203430.....	21	ZMT142ZAN.....	42
IN0430PI0M.....	64	IN07296600.....	36	IN0728635600.....	7	MAA.....	27	PA300UBN.....	18	PI3203435.....	21	ZMT150.....	42
IN000798R08M.....	56	IN072011200.....	37	IN0728635900.....	7	MAA40.....	31	PA300URAL.....	18	PML90.....	24		
IN03001Q.....	62	IN072961250.....	36	IN0728640600.....	7	MAB.....	27	PA300V.....	18	PQ00001.....	25		
IN03001RO.....	62	IN0720016300.....	37	IN0728640900.....	7	MAB40.....	31	PA300VBN.....	18	PQ00002.....	53		

# Conditions générales de vente

## 1 Généralités/acceptation

Toute commande de l'acheteur est soumise aux présentes conditions et à défaut de nous informer dans les plus brefs délais de son éventuel désaccord, celui-ci s'engage à y adhérer sans aucune réserve.

Les renseignements portés sur nos documents, tarifs, catalogues, site Internet et autres supports sont donnés à titre indicatif sans engagement de notre part.

## 2 Utilisation/garantie

Nos produits sont destinés à des professionnels. L'acheteur est responsable de la mise en œuvre, de l'utilisation et doit vérifier les exigences et les contraintes spécifiques qu'il peut rencontrer. IGS ne fournit pas le verre ni la glace et n'effectue pas d'installation ou de pose.

## 3 Réserve de propriété

Les marchandises restent notre propriété jusqu'au paiement intégral des factures (conformément aux dispositions légales en vigueur, loi du 12 mai 1980 modifiée).

Il est expressément convenu que le client assume les risques de perte, vol ou destructions des marchandises expédiées par nos soins.

## 4 Prix

Nos prix sont révisables en fonction des conditions économiques au moment de la livraison, sauf si nous sommes engagés à les maintenir par accusé réception ou dans notre offre.

Il n'y a pas de minimum de facturation, toutes nos marchandises sont facturées jusqu'au dernier jour du mois.

Nos prix s'entendent, sauf spécifications contraires, 30 €HT de participation pour toute commande supérieure à 800 €HT.

Franco de port et d'emballage pour toute commande d'une valeur égale ou supérieure à 1 000 €HT.

Les commandes d'une valeur nette moindre sont expédiées avec port sur facture.

## 5 Conditions de règlement

Comptant avec escompte de 2 % pour première affaire.

Virement à 30 jours le 20 maximum après ouverture du dossier et avec notre accord.

De convention expresse et sauf report accordé par nous, le défaut de paiement de nos fournitures ou marchandises à l'échéance fixée entraînera, quel que soit le mode de règlement prévu, une intervention contentieuse et l'application à titre de dommage et intérêts, d'une pénalité égale à 15 % de la somme payée.

## 6 Fabrication spéciale

Les commandes portant sur les fabrications spéciales font toujours l'objet d'un devis. Elles sont exécutées après accord écrit du client. Ces marchandises ne sont reprises en aucun cas.

## 7 Livraison

Les délais de livraison ne sont donnés qu'à titre indicatif et les retards ne donnent pas droit à l'acheteur d'annuler la vente, de réclamer des dommages et intérêts ou pénalités de retard.

Les marchandises voyagent toujours aux risques et périls du destinataire. Il lui appartient d'émettre des réserves auprès du transporteur à la réception du colis.

Aucun retour de marchandise ne peut être effectué sans accord préalable de notre part.

## 8 Garantie

Notre garantie se borne à la remise en état ou au remplacement pur et simple de toute pièce défectueuse par suite d'un défaut de fabrication seulement et sans indemnité de part et d'autre.

## 9 Juridiction

Les présentes conditions générales fixent le cadre des relations entre IGS et ses clients qui reconnaissent avoir pris connaissance et en accepter toutes les conditions.

En cas de contestation, le différent sera de convention expresse tranché par la seule compétence du tribunal de commerce de Bourgoin-Jallieu.





**B. P. 7 - ST-VICTOR - 38352 LA TOUR CEDEX**  
**Tél. +33 (0)4 74 33 40 41 - Fax +33 (0)4 74 33 49 52**

**[www.igsdeco.com](http://www.igsdeco.com)**

**[i.g.s@orange.fr](mailto:i.g.s@orange.fr)**