

SOMMAIRE

Entretoise de comptoir.....	418
Support mural	421
Système de suspension.....	425
Piètement.....	435
Chapelières	443
Poteau de cloison	445
Ratelier à verre	446
Assistance pour handicapés	448
Plaque et plinthe.....	449
Shop system support cintre	450

ENTRETOISE DE COMPTOIR

ENTRETOISE DROITE INOX OU LAITON

Un choix unique de systèmes d'entretoises composés d'éléments indépendants qui s'assemblent avec une tige filetée M8 sur toute la hauteur. D'un montage simple et rapide ses différents systèmes vous permettront la réalisation de tous types de configurations selon vos besoins.

Laiton poli brillant

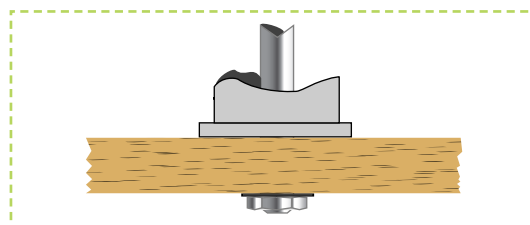
Longueur	∅ 21 mm - Réf.	∅ 25 mm - Réf.	∅ 32 mm - Réf.	∅ 40 mm - Réf.
De 0 à 100 mm de hauteur	EL 100	EL 102	EL 105	EL 109
De 101 à 300 mm de hauteur	EL 101	EL 103	EL 106	EL 110
De 301 à 400 mm de hauteur	-	EL 104	EL 107	EL 111
De 401 à 800 mm de hauteur	-	-	EL 108	EL 112
De 801 à 1000 mm de hauteur	-	-	-	EL 113

Inox brossé mat

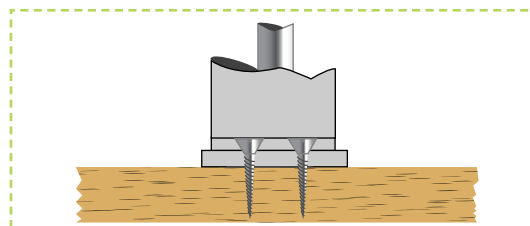
Longueur	∅ 21 mm - Réf.	∅ 26 mm - Réf.	∅ 33 mm - Réf.	∅ 42 mm - Réf.
De 0 à 100 mm de hauteur	EL 114	EL 116	EL 119	EL 123
De 101 à 300 mm de hauteur	EL 115	EL 117	EL 120	EL 124
De 301 à 400 mm de hauteur	-	EL 118	EL 121	EL 125
De 401 à 800 mm de hauteur	-	-	EL 122	EL 126
De 801 à 1000 mm de hauteur	-	-	-	EL 127

Inox brillant

Longueur	∅ 21 mm - Réf.	∅ 26 mm - Réf.	∅ 33 mm - Réf.	∅ 42 mm - Réf.
De 0 à 100 mm de hauteur	EL 128	EL 130	EL 133	EL 137
De 101 à 300 mm de hauteur	EL 129	EL 131	EL 134	EL 138
De 301 à 400 mm de hauteur	-	EL 132	EL 135	EL 139
De 401 à 800 mm de hauteur	-	-	EL 136	EL 140
De 801 à 1000 mm de hauteur	-	-	-	EL 141



Fixation traversante sous plateau bois



Fixation invisible sur plateau bois

ENTRETOISE INCLINEE INOX OU LAITON

Inox brossé mat

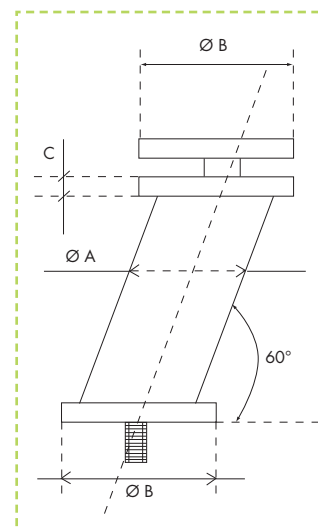
Longueur	∅ 33 mm - Réf.	∅ 42 mm - Réf.
Jusqu'à 100 mm	EL 119I	EL 123I
Jusqu'à 300 mm	EL 120I	EL 124I

Inox brillant

Longueur	∅ 33 mm - Réf.	∅ 42 mm - Réf.
Jusqu'à 100 mm	EL 133I	EL 137I
Jusqu'à 300 mm	EL 134I	EL 138I

Laiton poli brillant

Longueur	∅ 32 mm - Réf.	∅ 40 mm - Réf.
Jusqu'à 100 mm	EL 105I	EL 109I
Jusqu'à 300 mm	EL 106I	EL 110I



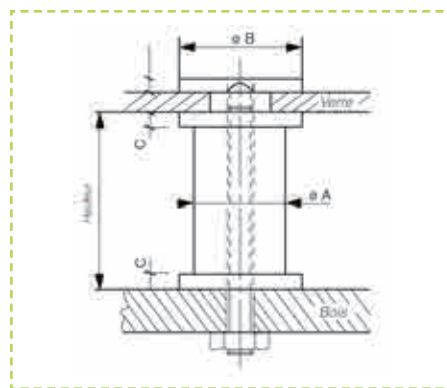
- Percage du verre à 16 mm
- avec le cabochon fraisé percage verre 16 mm
- Fraisage Diam. 28 mm

ENTRETOISE DE COMPTOIR

ENTRETOISE INOX OU LAITON



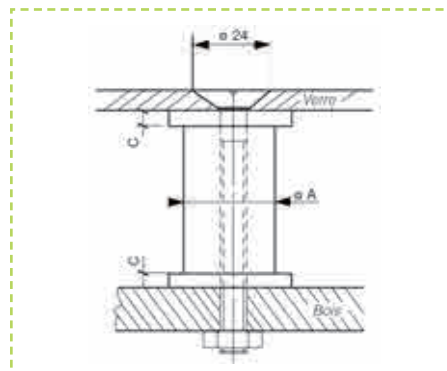
Fixation sur plateau verre avec cabochon plat



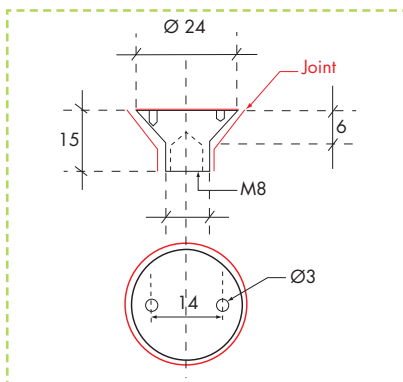
Fixation sur plateau verre avec cabochon plat



Fixation par cabochon fraisé sur plateau verre



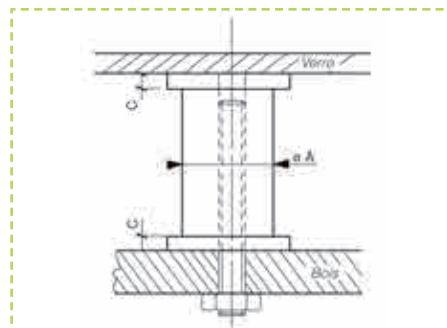
Fixation par cabochon fraisé sur plateau verre



Sur demande cabochon sans empreinte



Fixation par collage UV sur plateau verre



Fixation par collage UV sur plateau verre

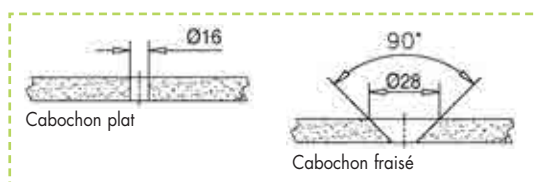
CABOCHON

Inox

Réf.	Diamètre A	Diamètre B	Diamètre C
CAB01I	21 mm	25 mm	4 mm
CAB02I	26 mm	30 mm	4 mm
CAB03I	33 mm	40 mm	4 mm
CAB04I	42 mm	50 mm	4 mm
CABFI	Cabochon fraisé		

Laiton

Réf.	Diamètre A	Diamètre B	Diamètre C
CAB01L	20 mm	25 mm	4 mm
CAB02L	25 mm	30 mm	4 mm
CAB03L	32 mm	38 mm	4 mm
CAB04L	40 mm	45 mm	4 mm
CABFL	Cabochon fraisé		

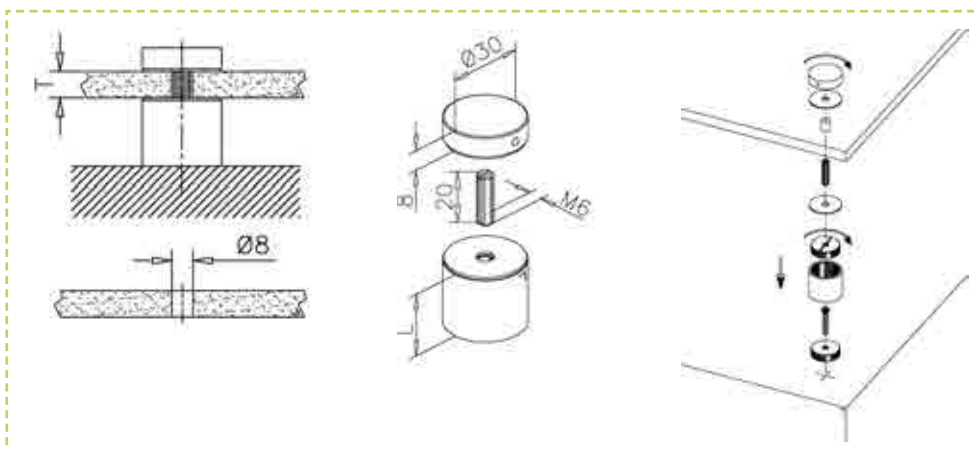


- Perçage du verre à 16 mm
- avec le cabochon fraisé perçage verre 16 mm
- Fraisage Diam. 28 mm

ENTRETOISE DE COMPTOIR

ENTRETOISE INOX CABOCHON PLAT

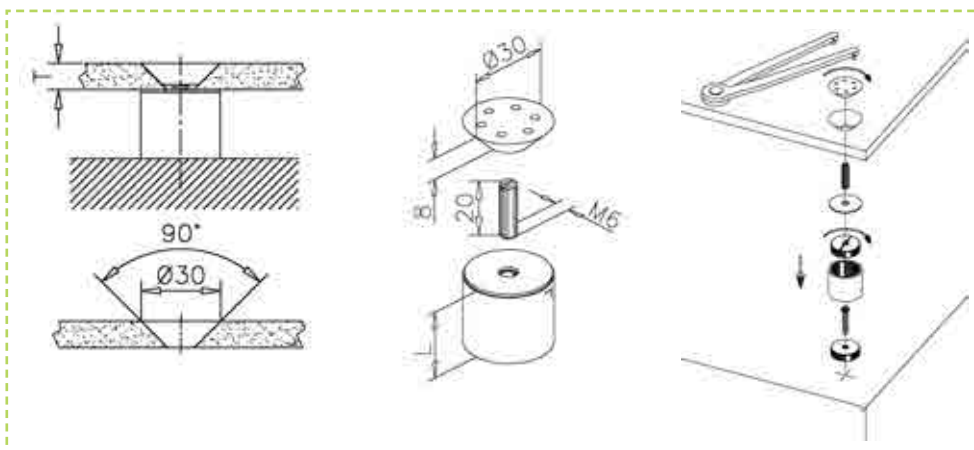
Ø 30



Désignation	Réf.	Longueur
Cabochon plat pour verre de 4 à 10 mm	120750019	19 mm
	120750025	25 mm
	120750038	38 mm
	120750102	102 mm

ENTRETOISE INOX CABOCHON FRAISE

Ø 30



Désignation	Réf.	Longueur
Cabochon fraise pour verre de 8 à 12 mm	120751019	19 mm
	120751025	25 mm
	120751038	38 mm
	120751102	102 mm

SUPPORT MURAL



Pour panneaux en verre

Tout ce qu'il faut pour créer des enseignes à fort impact.
 - Maintien des panneaux à l'écart du mur.
 - Meilleur impact visuel.
 - Se nettoie facilement.

SUPPORT POUR PANNEAUX Ø 12 MM



Désignation	Finition	N° article	Trou dans panneau	Panneau ép.	Vis
20 mm de long.	Chrome satiné	WM12	9	12 max.	

SUPPORT POUR PANNEAUX Ø 16 MM



Désignation	Finition	N° article	Trou dans panneau	Panneau ép.
Capuchon affleurant	Chrome satiné	WM19	6	-

Conçu en vue d'une utilisation avec une vis pour fixer un panneau à plat contre le mur.

Désignation	Finition	N° article	Trou dans panneau	Panneau ép.
25 mm de long.	Chrome satiné	WM05-13	6	13 max.

SUPPORT POUR PANNEAUX Ø 25 MM



Support latérale pour verre de 5 à 8 mm, inox brossé, sans encoche.

Désignation	Inox brossé	L	T
Support latéral	12075203012	30	5/8

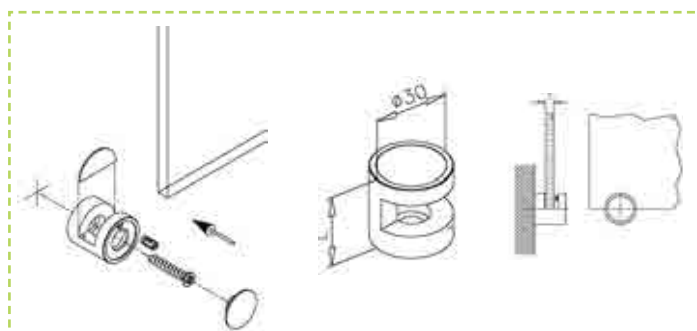
Désignation	Finition	N° article	Trou dans panneau	Panneau ép.
25 mm de long.	Chrome satiné	WM15	12	6-20 max.

Désignation	Finition	N° article	Trou dans panneau	Panneau ép.
50 mm de long.	Chrome satiné	WM16	12	6-20 max.

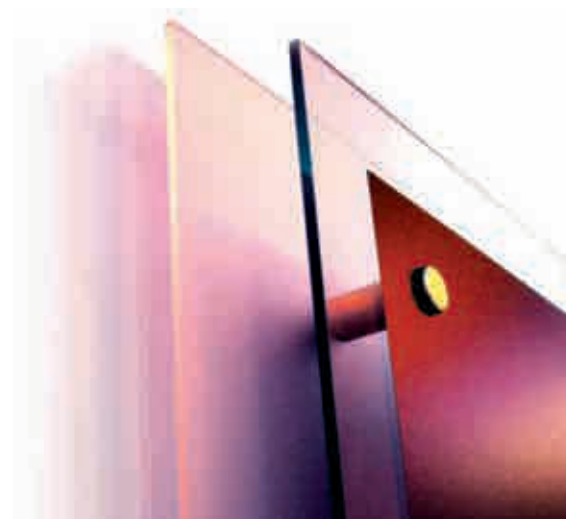
Désignation	Finition	N° article	Trou dans panneau	Panneau ép.
75 mm de long.	Chrome satiné	WM17	12	6-20 max.

Désignation	Finition	N° article	Trou dans panneau	Panneau ép.
25 mm de long.	Chrome satiné	WM18	6	13 max.

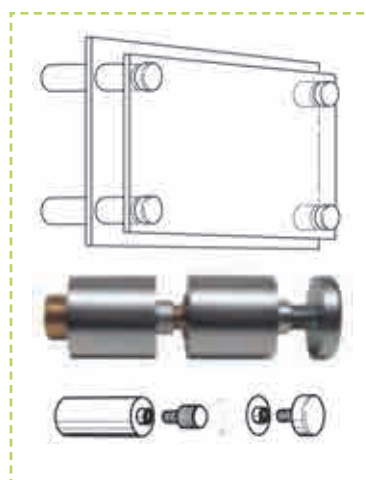
Livré avec capuchon de 19 mm



SUPPORT MURAL



PROLONGATEUR



DESCRIPTION

Offre un design puissant grâce à l'insertion d'un panneau devant l'autre pour créer une enseigne deux fois plus profonde. Utilisation invisible.
 - Peut recevoir un panneau de 6 mm d'épaisseur max.
 - Permet également de relier 2 supports l'un à l'autre pour obtenir la longueur recherchée.

Finition	N° article
Chrome mat	PC31

SUPPORT PANNEAU



DESCRIPTION

Pour les enseignes, les panneaux ou les pochettes en acryliques de 7 mm d'épaisseur max.
 - Se verrouille à n'importe quel angle.
 - Idéal lors d'une utilisation avec des pochettes aisément accessibles.

Finition	N° article
Chrome satiné	WM09

ENTRETOISE QUATRE POSITIONS

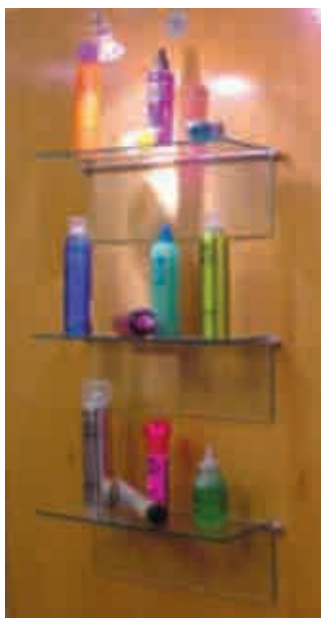


DESCRIPTION

Permet d'amener en butée les uns contre les autres plusieurs panneaux.
 - Peut recevoir des panneaux de 6 mm d'épaisseur max.

Finition	N° article
Chrome satiné	WM20

SYSTÈME DE SUSPENSION



Etagères petites, étagères inclinées,
étagères étroites sous affiches présentoirs
à ossature.
Nous pouvons vous offrir tout ce dont vous
avez besoin pour présenter vos produits.



Cubes, caissons en acrylique,
avec ou sans couvercles,
une façon dynamique de présenter vos produits.



Faites votre choix parmi un large éventail
d'étagères et de présentoirs dynamiques

SYSTÈME DE SUSPENSION

KIT CABLE 1,5 MM



DESCRIPTION

Le kit de base pour une fixation entre le plafond et le sol.
 – Comporte des fixations en haut et en bas, un câble de 4 m et un tendeur à ressort.
 – Est également proposé avec du câble isolant lors d'une utilisation sur des stands de salon bénéficiant d'un éclairage.

Finition	N° article
Chrome satiné	CA04



DESCRIPTION

S'utilise pour suspendre des panneaux et graphiques.
 – Comporte des fixations, en haut et en bas, un tendeur à ressort et un câble de 3 m.

Finition	N° article
Chrome satiné	CWF



DESCRIPTION

Solution idéale pour soutenir les panneaux et graphiques.
 – Comporte des fixations, en haut et en bas, un tendeur à ressort et un câble de 3 m.

Finition	N° article
Chrome satiné	CCW



DESCRIPTION

S'utilise pour suspendre des panneaux et graphiques.
 – Comporte des fixations, en haut et en bas, un tendeur à ressort et un câble de 3 m.

Finition	N° article
Chrome satiné	CWW



DESCRIPTION

S'utilise sur des surfaces inclinées ou horizontales.
 – Comporte des fixations, en haut et en bas, un tendeur à ressort et un câble de 4 m.
 Partie supérieure inclinée à partie inférieure inclinée.

Fixation de partie supérieure inclinée à partie inférieure standard.

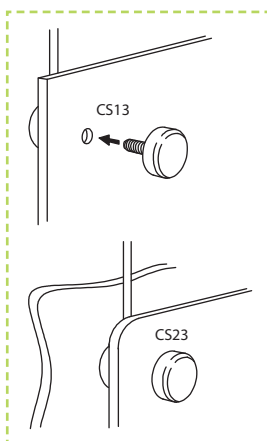
Finition	N° article
Chrome satiné	CAA

Finition	N° article
Chrome satiné	CAF



SYSTÈME DE SUSPENSION

SUPPORT POUR PANNEAUX ET ÉTAGÈRES BOIS OU VERRE (CABLE 1,5 MM)



CS13 et CS23
 Pour les panneaux très épais (max. 20 mm), veuillez préciser les cotes requises.
 Ex. de réf. : CS13/S

DESCRIPTION

Support pour panneaux perforés, épaisseur 5-6 mm
 Perforation : diamètre de 6 mm.
 Des supports pour panneaux de 20 mm d'épaisseur max. sont disponibles sur simple demande.

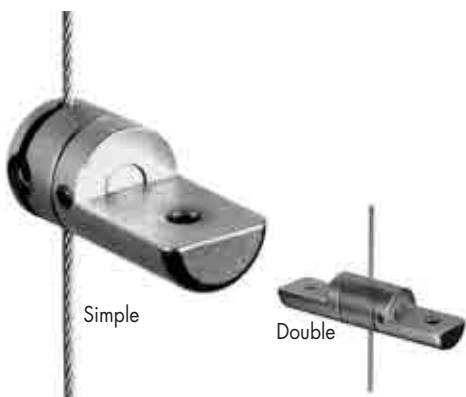
Finition	N° article	Double
Chrome satiné	CS13	



DESCRIPTION

Support de dessous d'étagère
 Vient se placer sous l'étagère.
 - Discret.
 - Pour étagère perforée et à fentes.
 - Taille des perforations de l'étagère : 10 mm, largeur des fentes : 2 mm.

Finition	N° article
Chrome satiné	CS01



DESCRIPTION

Support d'étagères
 Réglable sous n'importe quel angle d'inclinaison.
 - Peut se verrouiller en position.
 - Pour les étagères en verre, ajuster la réf. P08 ci-contre.

Finition	N° article	Support simple
Chrome satiné	CS11	

Finition	N° article	Support double
Chrome satiné	CS21	



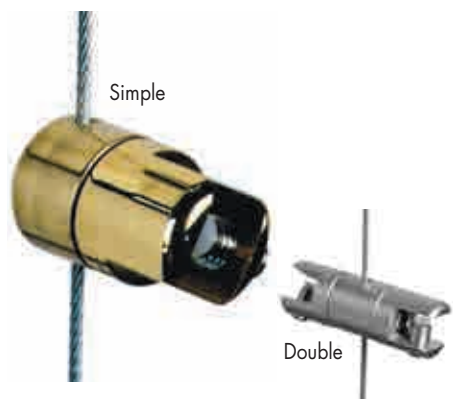
DESCRIPTION

Vis de fixation des étagères en verre
 S'utilise avec CS11 ou CS21 pour immobiliser une épaisseur standard de 6 mm.
 - Finition affleurante.
 - Pièce rapportée en plastique pour protéger le verre.
 - Perforation de 6 mm de diamètre, verre de 6 mm d'épaisseur.
 - Perforation de 12 mm d'épaisseur du bord de verre.

Finition	N° article
Chrome satiné	P08

SYSTÈME DE SUSPENSION

PINCES DE SERRAGE POUR ÉTAGÈRE EN VERRE (CABLE 1,5 MM)

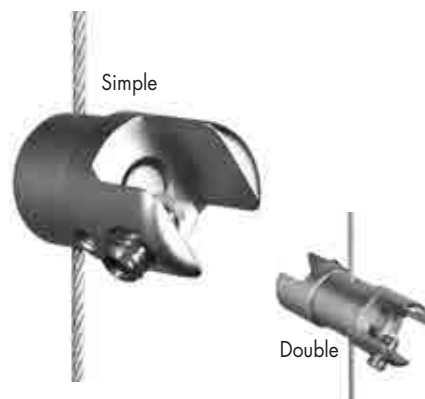


DESCRIPTION

Se règle à n'importe quel angle.
Peut se verrouiller en position. Pour verre ép. 7 mm max.

Finition	N° article	Support simple
Chrome satiné	CG11	

Finition	N° article	Support double
Chrome satiné	CG21	

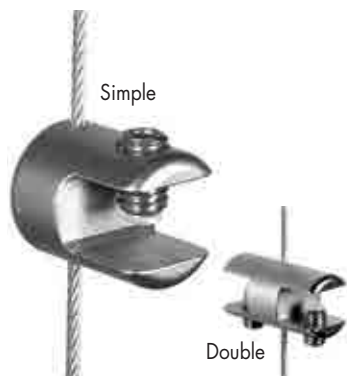


DESCRIPTION

Se règle à n'importe quel angle.
Peut se verrouiller en position. Pour verre ép. 10 mm max.

Finition	N° article	Support simple
Chrome satiné	CG13	

Finition	N° article	Support double
Chrome satiné	CG23	



DESCRIPTION

Pour étagères en verre sans perforation.
Pour verre ép. 7 mm max.

Finition	N° article	Support simple
Chrome satiné	CG06	

Finition	N° article	Support double
Chrome satiné	CG07	



DESCRIPTION

Pour étagères en verre sans perforation.
Pour verre ép. 12,7 mm max.

Finition	N° article
Chrome satiné	CG15

SYSTÈME DE SUSPENSION

SYSTÈME SUSPENSION CABLE 3 MM



Refaire photo

DESCRIPTION

Kit sol/plafond

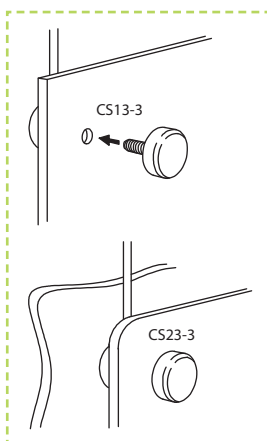
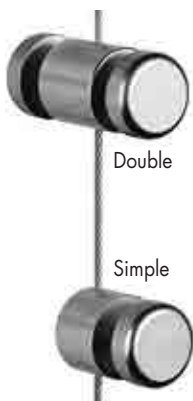
Un câble de 3 mm peut soutenir un poids de 200 kg, ce qui offre tous les avantages d'un ensemble robuste tout en créant des supports dont la taille est la plus petite de tous les modèles commercialisés.

Les fixations ont les mêmes entraxes qu'un câble de 1,5 mm.

- Comporte un tendeur rappelé par ressort.
- Le kit de base pour fixation entre le plafond et le sol.
- Tous les câbles peuvent être livrés en tronçon plus long.

Finition	N° article
Chrome satiné	CA4-3

SUPPORT POUR PANNEAUX ET ÉTAGÈRES BOIS OU VERRE (CABLE 3 MM)



CS13-3 et CS23-3
Pour les panneaux très épais (max. 20 mm), veuillez préciser les cotes requises.
Ex. de réf. : CS13/S

DESCRIPTION

Support pour panneaux perforés, épaisseur 5-6 mm

Perforation : diamètre de 6 mm.

Des supports pour panneaux de 20 mm d'épaisseur max. sont disponibles sur simple demande.

Finition	N° article	Double
Chrome satiné	CS13	



DESCRIPTION

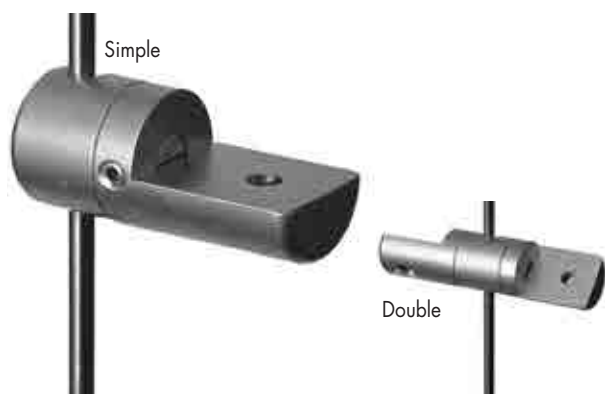
Support inférieur d'étagère

Vient se placer sous l'étagère.

- L'étagère comporte des perforations.
- Taille des perforations : 10 mm.
- Discret.

Finition	N° article
Chrome satiné	CS01-3

SYSTÈME DE SUSPENSION



DESCRIPTION

Support d'étagère

- Réglable sur n'importe quel angle d'inclinaison.
- Peut se verrouiller en position.
- Pour les étagères en verre, ajoutez la réf. P08 (voir ci-contre).

Finition	N° article	Support simple
Chrome satiné	CS11-3	

Finition	N° article	Support double
Chrome satiné	CS21-3	



DESCRIPTION

Vis de fixation des étagères en verre

- S'utilise avec CS11-3 ou CS21-3 pour soutenir des articles standards de 6 mm d'épaisseur.
- Finition affleurante.
- Pièce rapportée en plastique pour protéger le verre.
- Perforation de 6 mm de diamètre, verre de 6 mm d'épaisseur.
- Perforation de 12 mm d'épaisseur du bord de verre.

Finition	N° article
Chrome satiné	P08

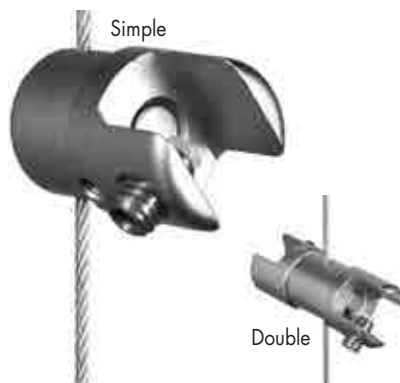
PINCES DE SERRAGE POUR ÉTAGÈRE EN VERRE (CABLE 3 MM)



DESCRIPTION

Pour verre ép. 12,7 mm maxi.

Finition	N° article
Chrome satiné	CG15-3

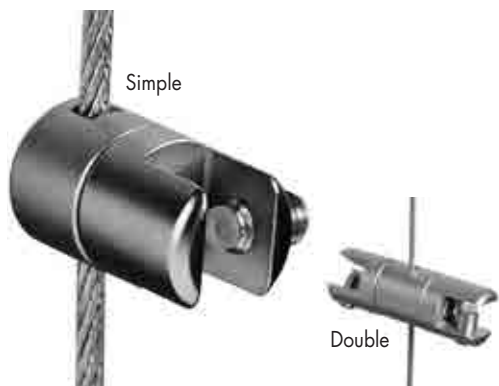


DESCRIPTION

Se règle à n'importe quel angle. Peut se verrouiller en position. Pour verre ép. 10 mm max.

Finition	N° article	Support simple
Chrome satiné	CG13-3	

Finition	N° article	Support double
Chrome satiné	CG23-3	



DESCRIPTION

Se règle à n'importe quel angle. Peut se verrouiller en position. Pour verre ép. 7 mm max.

Finition	N° article	Support simple
Chrome satiné	CG11-3	

Finition	N° article	Support double
Chrome satiné	CG21-3	

SYSTÈME DE SUSPENSION



KIT TIGE 6 MM



Kit sol/plafond

Finition	N° article
Chrome satiné	RAS



Kit pivot

Finition	N° article
Chrome satiné	RAAS

Réglable sur 180°
ce kit peut s'implanter
sur une surface
horizontale, verticale
ou inclinée

**Refaire
photo**



DESCRIPTION

Kit plafond

Proposée pour une fixation vissée
– s'utilise avec une tige filetée ou
vient s'emboîter avec blocage une vis
sans tête

Finition	N° article	Vissé
Chrome satiné	RS	

Finition	N° article	Enfichage
Chrome satiné	RP	



DESCRIPTION

Kit pivot de plafond

Proposée pour une fixation vissée
– s'utilise avec une tige filetée ou
vient s'emboîter avec blocage une vis
sans tête - réglage sur 180°

Finition	N° article	Vissé
Chrome satiné	RSA	

Finition	N° article	Enfichage
Chrome satiné	RPA	

SYSTÈME DE SUSPENSION

TIGES 6 MM ET EMBOUTS



DESCRIPTION

Tige filetée à 1 extrémité

Tige de 0,5 m, filetage à 1 extrémité, en forme de dôme à l'autre extrémité.

Remarque : ne pas s'en servir avec l'éclairage.

Finition	N° article
Acier inoxydable	R500



DESCRIPTION

Tige sans filetage

Proposé en tronçon de 0,5 et 1 m.

Finition	N° article	0,5 m
Acier inoxydable	R1500P	

Finition	N° article	1 m
Acier inoxydable	R1000P	



DESCRIPTION

Tige filetée aux 2 extrémités

Tige de 1,5 m, filetage aux 2 extrémités.

Des tiges peuvent se visser les unes sur les autres.

Finition	N° article
Acier inoxydable	R1500



Embout en PVC noir

Embouts

Finition	N° article
Chrome satiné	REC
Noir	REC-P/BL

SUPPORT POUR PANNEAUX ET ÉTAGÈRES BOIS OU VERRE (TIGE 6 MM)



DESCRIPTION

Support intérieur d'étagère

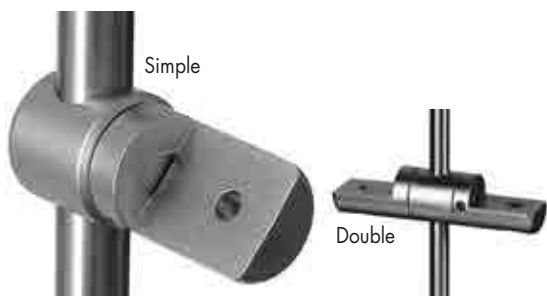
Vient se placer sous l'étagère.

- L'étagère doit avoir une perforation de 10 mm de diamètre.
- Support non amovible.

Finition	N° article
Chrome satiné	RS01

SYSTÈME DE SUSPENSION

SUPPORT POUR PANNEAUX ET ÉTAGÈRES BOIS OU VERRE (TIGE 6 MM)



DESCRIPTION

Support d'étagère

Réglable sous n'importe quel angle d'inclinaison.

- Peut se verrouiller en position.
- Pour les étagères en verre, ajouter la réf. P08 ci-contre.

Finition	N° article	Support simple
Chrome satiné	RS11	

Finition	N° article	Support double
Chrome satiné	RS21	



DESCRIPTION

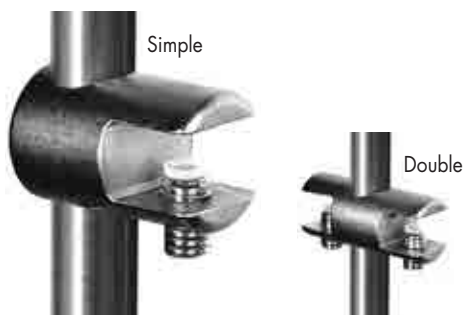
Vis de fixation des étagères en verre

S'utilise avec RS11 ou RS21 pour soutenir des articles standards de 6 mm d'épaisseur.

- Finition affleurante.
- Pièce rapportée en plastique pour protéger le verre.
- Perforation de 6 mm de diamètre, verre de 6 mm d'épaisseur.
- Perforation de 12 mm d'épaisseur du bord de verre.

Finition	N° article
Chrome satiné	P08

PINCES DE SERRAGE POUR ÉTAGÈRE ET PANNEAUX EN VERRE (TIGE 6 MM)

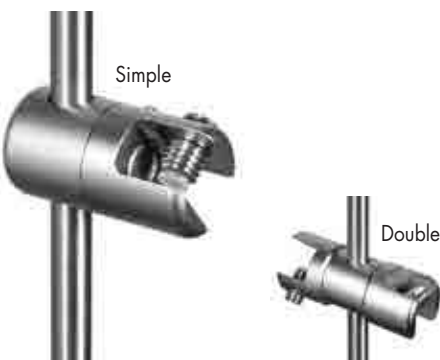


DESCRIPTION

Pour étagère en verre sans perforation. Pour verre ép. 7 mm max.

Finition	N° article	Support simple
Chrome satiné	RG06	

Finition	N° article	Support double
Chrome satiné	RG07	



DESCRIPTION

Se règle à n'importe quel angle.

Peut se verrouiller en position. Pour verre ép. 10 mm max.

Finition	N° article	Support simple
Chrome satiné	RG13	

Finition	N° article	Support double
Chrome satiné	RG23	



DESCRIPTION

Se règle à n'importe quel angle.

Peut se verrouiller en position. Pour verre ép. 7 mm max.

Finition	N° article	Support simple
Chrome satiné	RG11	

Finition	N° article	Support double
Chrome satiné	RG21	

SYSTÈME DE SUSPENSION

ACCESSOIRES D'INSTALLATIONS CABLES TIGES



Rail en queue d'aronde

Rail de fixation à encastrer

DESCRIPTION

Rail en queue d'aronde 3 m

Pour fixation au plafond, sol ou mur.

- Permet de déplacer sans restriction les câbles/tiges.
- Aspect stylé.
- Remarque : commander une ailette de type approprié pour rattacher le câble/la tige au rail (voir ci-dessous).

Rail de fixation à encastrer 3 m

Pour un encastrement dans le sol ou dans les étagères afin de créer un fini affleurant.

- Permet de déplacer sans restriction les câbles/tiges.
- Aspect stylé.
- Remarque : commander une ailette de type approprié pour rattacher le câble/la tige au rail (voir ci-dessous).

Finition	N° article
3 m argent	ACD
2 m argent	ACD-2
1 m argent	ACD-1

Finition	N° article
Argent	AC



DESCRIPTION

Rail de fixation double de 3 m

Pour une fixation murale par le biais de ferrures et ailettes.

Finition	N° article
Argent	ACL



DESCRIPTION

Câble de fixation rapide

Conception du câblage à utiliser avec dessus et dessous de rail.

- Comporte 4 m de câble, 2 ailettes et un tendeur à ressort.
- Remarque : ne pas s'en servir avec l'éclairage.

Finition	N° article
Chrome satiné	CQQ



DESCRIPTION

Ailette

Pour une fixation de câbles/tiges sur rails.

- Peut s'utiliser avec toutes les fixations supérieures et inférieures.
- Élément livré avec une clé Allen et des vis de 12 et 14 mm de longueur.

Finition	N° article
Argent	AT



DESCRIPTION

Ailette rapide

Ailette en laiton qui se visse dans l'extrémité supérieure d'une fixation de câble/tige ou de fixation murale.

- Vient se fixer dans pratiquement n'importe quelle marque de rail.
- Utilisation invisible.

Finition	N° article
Laiton pour câble	PC01-Q
Laiton pour tige	PR01-Q

SYSTÈME DE SUSPENSION

ACCESSOIRES D'INSTALLATIONS CABLES TIGES



Fixation inférieure de la tige à l'aide d'une ailette AT.

Refaire photo



Rail ACL avec câble de fixation rapide (réf. CQQ).

DESCRIPTION

Rail ACL avec câble de fixation rapide

Ce rail permet de résoudre de nombreux défis en matière d'installation :

- Utilisez ce rail lorsque vous souhaitez modifier la taille des posters et lorsque vous avez besoin d'entraxes différents pour les câbles/tiges.
- Utilisez ce rail pour créer une zone comportant différents aménagements.
- Utilisez ce rail pour éloigner le présentoir du mur ou d'une vitrine.
- Utilisez ce rail pour assurer une fixation au niveau d'une zone de mauvaise qualité.
- Le rail offre une flexibilité considérable sur le plan des fixations. Vous pouvez positionner les câbles aux emplacements de votre choix le long d'un rail.

KITS CABLES 1,5 MM AVEC ÉTAGÈRE VERRE



DESCRIPTION

Kits d'étagères sol/plafond, long. des câbles 4 m

Dimensions des étagères :

KS2A3 : 391 x 330 mm

KS2A2 : 514 x 330 mm

KS2A1 : 688 x 330 mm

KS2NA1 : 688 x 180 mm



DESCRIPTION

Kits d'étagères mur/mur, long. des câbles 3 m

Dimensions des étagères :

KWS2A3 : 391 x 330 mm

KWS2A2 : 514 x 330 mm

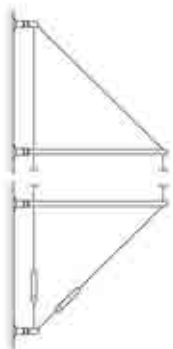
KWS2A1 : 688 x 330 mm

KWS2NA1 : 688 x 180 mm

SYSTÈME DE SUSPENSION

KITS CÂBLES 1,5 MM SANS ÉTAGÈRE VERRE

Proposé avec des entraxes de câbles de 150 et 300 mm.
Permet de créer un support stylé d'étagères et de panneaux.



DESCRIPTION

Kit mur/mur avec 2 câbles de 3 m
Entraxe de câble de 150 mm

Finition	N° article
Chrome satiné	C2WW-15

Entraxe de câble de 300 mm

Finition	N° article
Chrome satiné	C2WW-30



DESCRIPTION

Kit mur/sol avec 2 câbles de 3 m
Entraxe de câble de 150 mm

Finition	N° article
Chrome satiné	C2WF-15

Entraxe de câble de 300 mm

Finition	N° article
Chrome satiné	C2WF-30



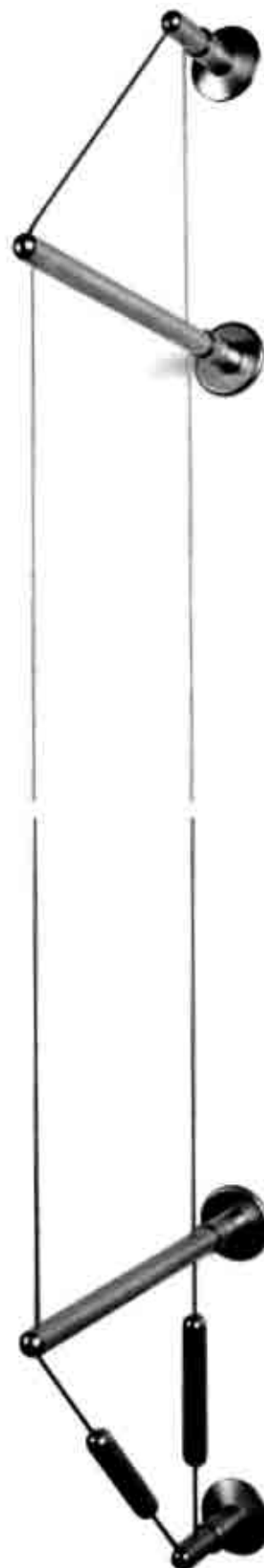
DESCRIPTION

Kit plafond/mur avec 2 câbles de 3 m
Entraxe de câble de 150 mm

Finition	N° article
Chrome satiné	C2CW-15

Entraxe de câble de 300 mm

Finition	N° article
Chrome satiné	C2CW-30

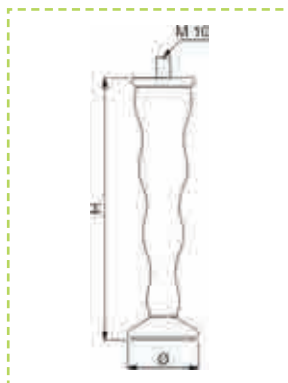
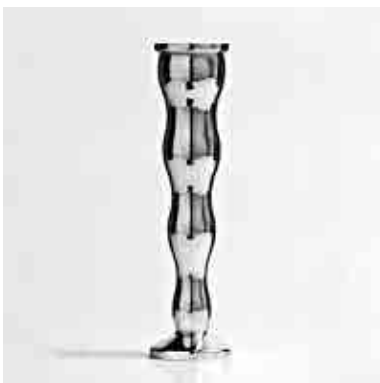


PIÈTEMENT

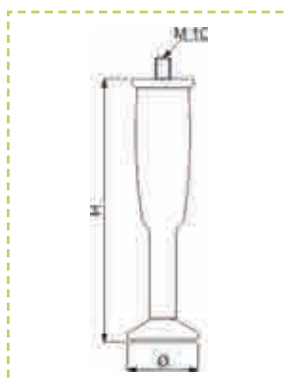
PIED DE MEUBLE



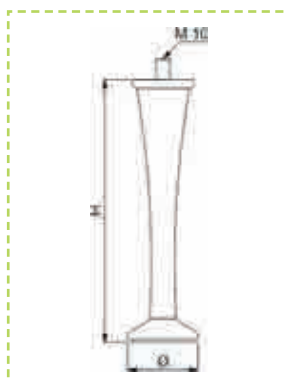
Désignation	Ø	Hauteur	Réf.
Pied aluminium, filetage M10, finition poli brillant	40	115	7701/115
	40	150	7701/150
	40	200	7701/200



Désignation	Ø	Hauteur	Réf.
Pied aluminium, filetage M10, finition poli brillant	40	115	7702/115
	40	150	7702/150
	40	200	7702/200



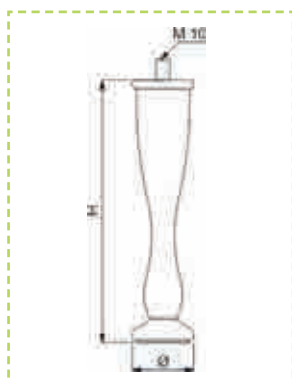
Désignation	Ø	Hauteur	Réf.
Pied aluminium, filetage M10, finition poli brillant	40	115	7703/115
	40	150	7703/150
	40	200	7703/200



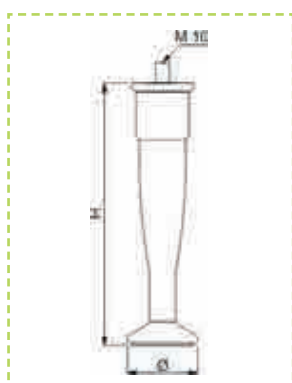
Désignation	Ø	Hauteur	Réf.
Pied aluminium, filetage M10, finition poli brillant	40	115	7704/115
	40	150	7704/150
	40	200	7704/200

PIÈTEMENT

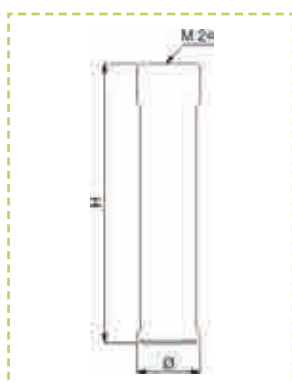
PIED DE MEUBLE



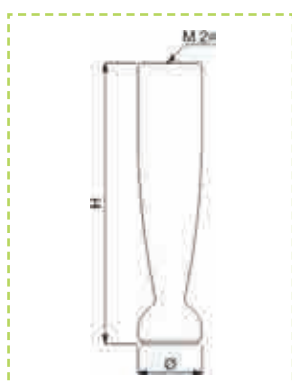
Désignation	Ø	Hauteur	Réf.
Pied aluminium, filetage M10, finition poli brillant	40	115	7705/115
	40	150	7705/150
	40	200	7705/200



Désignation	Ø	Hauteur	Réf.
Pied aluminium, filetage M10, finition poli brillant	40	115	7706/115
	40	150	7706/150
	40	200	7706/200



Désignation	Ø	Hauteur	Réf.
Pied aluminium, filetage M24, finition poli brillant	35	115	7709/115
	35	150	7709/150
	35	200	7709/200



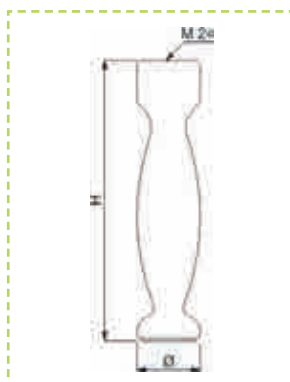
Désignation	Ø	Hauteur	Réf.
Pied aluminium, filetage M24, finition poli brillant	35	115	7710/115
	35	150	7710/150
	35	200	7710/200

PIÈTEMENT

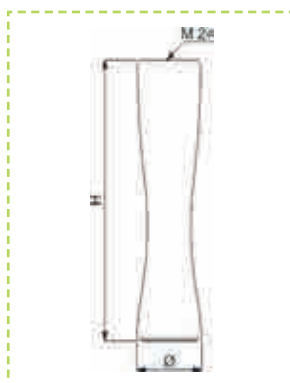
PIED DE MEUBLE



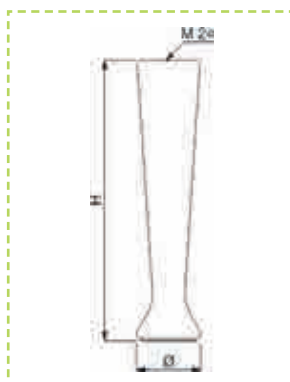
Désignation	Ø	Hauteur	Réf.
Pied aluminium, filetage M24, finition poli brillant	35	115	7711/115
	35	150	7711/150
	35	200	7711/200



Désignation	Ø	Hauteur	Réf.
Pied aluminium, filetage M24, finition poli brillant	35	115	7712/115
	35	150	7712/150
	35	200	7712/200



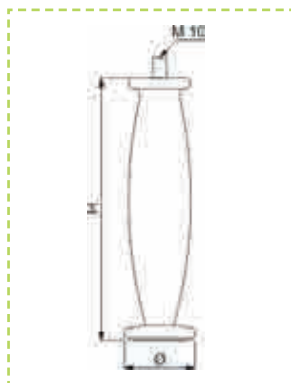
Désignation	Ø	Hauteur	Réf.
Pied aluminium, filetage M24, finition poli brillant	35	115	7713/115
	35	150	7713/150
	35	200	7713/200



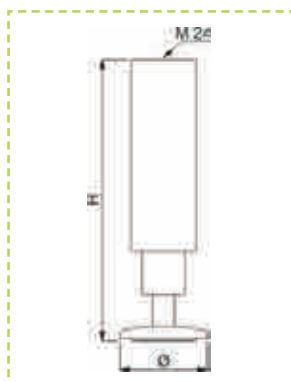
Désignation	Ø	Hauteur	Réf.
Pied aluminium, filetage M24, finition poli brillant	35	115	7714/115
	35	150	7714/150
	35	200	7714/200

PIÈTEMENT

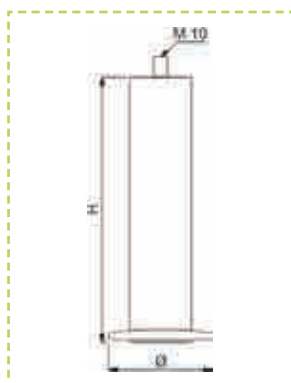
PIED DE MEUBLE



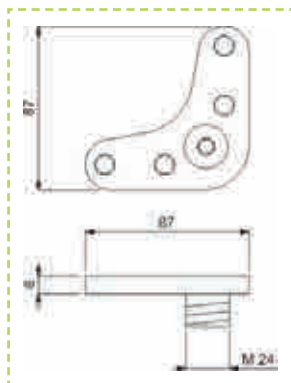
Désignation	Ø	Hauteur	Réf.
Pied aluminium, filetage M10, finition poli brillant	35	115	7715/115
	35	150	7715/150
	35	200	7715/200



Désignation	Ø	Hauteur	Réf.
Pied aluminium, filetage M24, finition poli brillant	35	115	7716/115
	35	150	7716/150
	35	200	7716/200



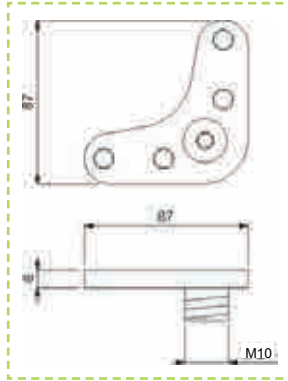
Désignation	Ø	Hauteur	Réf.
Pied aluminium, filetage M10, finition poli brillant	35	115	7717/115
	35	150	7717/150
	35	200	7717/200



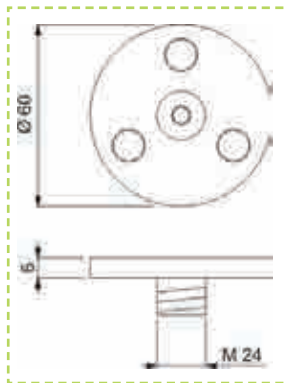
Désignation	Réf.
Support pied aluminium réglable, filetage M24, finition poli brillant	7905R

PIÈTEMENT

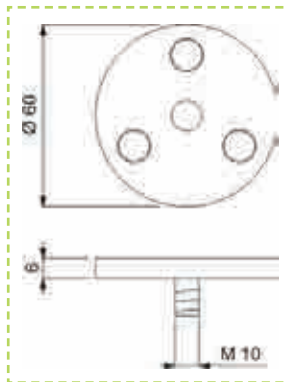
EMBASE POUR PIED DE MEUBLE



Désignation	Réf.
Support pied aluminium, filetage M10, finition poli brillant	7905



Désignation	Réf.
Support rond pied aluminium réglable, filetage M10, finition poli brillant	7907R



Désignation	Réf.
Support rond pied aluminium, filetage M10, finition poli brillant	7907

PIÈTEMENT

PIED DE TABLE



	Nickel brossé	Chrome brillant	Ø du disque	Hauteur total	Ø du tube
A	PIED1A03	PIED1A02	50	460	30 / 15
B	PIED2B03	PIED2B02	50	410	30 / 13
C	PIED3C03	PIED2C02	50	335	25 / 13
D	PIED4D03	PIED4D02	50	260	25 / 13

FINITIONS

Pied courbe pour petite table verre, Ø 35 mm au sol, réglage de la hauteur sous le pied. Pour collage UV



Désignation	Mat
Pied de table	K9003



Désignation	Mat
Chapiteau	PICAP03

FINITIONS

Pied de table bois de merisier, Ø 80 x 80 mm, ht. 710 mm, base Ø 85 mm, chapiteau alu mat verni Ø 200 mm avec 3 disques inox, Ø 40 x 10 mm + M6 pour collage UV, réglage de la hauteur sous le pied

FINITIONS

Chapiteau aluminium verni mat et 3 disques inox, Ø 40 x 10 mm, pour collage UV, Ø 200 mm, ht. 100 mm, fixation par vis M12 au centre du chapiteau



Réf. Verni noir et alu mat verni	Hauteur pied	Ø du pied
GAMBAK20	710	40 / 25
GAMBAK21	710	40 / 25
GAMBAK22 roue Ø 75 + frein	710	40 / 25
GAMBAK30	710	35 / 80
GAMBAK40	710	80 / 35

Pour collage UV

FINITIONS

Pied de table tôle verni noir et chapiteau alu mat verni, réglage de la hauteur sous le pied, caractéristiques du chapiteau voir réf. PICAP03.

PIÈTEMENT

PIED DE TABLE



Chrome brillant	Hauteur pied	Ø du pied	Ø du disque
GAMB13002	720	80	100
GAMB12702	720	60	75
GAMB60A02	720	60 / 35 / 45	100
GAMB60B02	720	60 / 35 / 5	75
GAMB3C02	710	42 / 15 / 27	75

FINITIONS

Pied de table chrome pour collage UV, vérin PVC, réglage maxi 10 mm



FINITIONS

Structure tubulaire avec base conique ou plate inox satiné, ht 730 mm, tube Ø 76 mm, base Ø 100 mm pour collage UV, patins anti-glisse à la base

Référence	BASE	Poids	Ø maxi du plan
ST4151	Ø 400	18,5	850
ST4551	Ø 500	28	1300
ST4411	Ø 450	18,5	900
ST4431	Ø 600	28	1300
ST4421	450 x 450	21	900

PIED DE TABLE INOX

Ø 60-76

FINITIONS

Inox AISI 304 brossé.



Disque pour collage UV, ø 70/100, ép. 4 mm



Montage avec cabocho ø 70/100, ép. 4 mm, ø de perçage du verre : 16 mm

Référence	ø du pied	ø du disque ou cabocho	HT
Pour collage UV			
PIEDBCUV	60	70	300 à 1 200
PIEDBCUV76	76	100	
Avec cabocho			
PIEDBCAB	60	70	300 à 1 200
PIEDBCAB76	76	100	



Détail vérin, ø 70/100, ép. 4 mm



Détail vérin, réglage maxi + 15 mm

PIÈTEMENT

ROULETTE



Finition	Référence	Ø et pas de vis	Portée kg	Avec frein	Hauteur
Nylon transparent et chrome	1250	80 / M10	50	NON	135



Finition	Référence	Ø et pas de vis	Portée kg	Avec frein	Hauteur
Nylon et chrome	1200	50 / M10	40	NON	76



Finition	Référence	Ø et pas de vis	Portée kg	Avec frein	Hauteur
Caoutchouc gris et aluminium verni	70A	90 / M10	70	NON	120



Finition	Référence	Ø et pas de vis	Portée kg	Avec frein	Hauteur
Nylon noir avec couvre-roue, ABS, chrome	94001	80 / M10	80	NON	100
	96002	80 / M10	80	OUI	100



Finition	Référence	Ø et pas de vis	Portée kg	Avec frein	Hauteur
Caoutchouc bois de chêne et métal mat verni	130016	100 / M10	70	NON	125
	130017	100 / M10	70	OUI	125



Finition	Référence	Ø et pas de vis	Portée kg	Avec frein	Hauteur
Acier satiné et plexiglass transparent, bague en polyuréthane noir - disque inox Ø 100 mm	XP2600	230	80	NON	260



Finition	Référence	Ø et pas de vis	Portée kg	Avec frein	Hauteur
Caoutchouc gris et chrome	70C	90 / M10	70	NON	120



Finition	Référence	Ø et pas de vis	Portée kg	Avec frein	Hauteur
Caoutchouc bois de merisier et métal mat verni	140022	80 / M10	60	OUI	105
	141023	80 / M10	60	NON	105



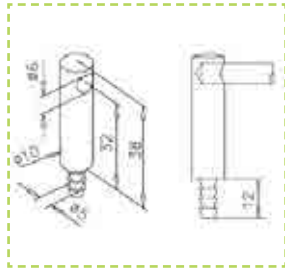
Finition	Référence	Ø et pas de vis	Portée kg	Avec frein	Hauteur
Bois et tôle, chrome, bagues polyuréthane noir	11107	75 / M10	45	OUI	100
	11106	75 / M10	45	NON	100



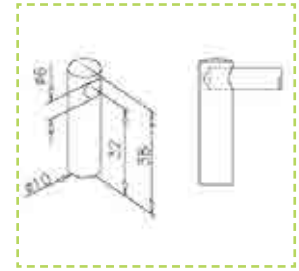
Finition	Référence	Ø et pas de vis	Portée kg	Avec frein	Hauteur
Bois et tôle, chrome, bagues polyuréthane noir	11309	50 / M10	30	OUI	68
	11208	50 / M10	30	NON	68

CHAPELIÈRES

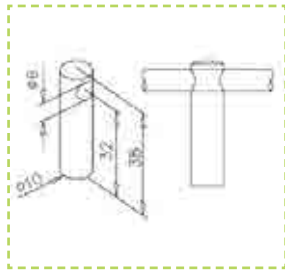
CHAPELIÈRES LAITON PROTECTAN-CHROME OU EFFET INOX



Désignation	Réf.
Support borgne, fixation sur bois, ø 6 mm	110660006..



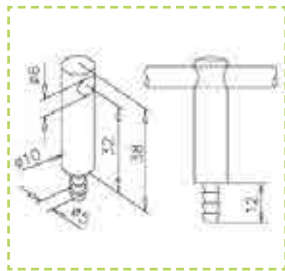
Désignation	Réf.
Support borgne, fixation avec colle, ø 6 mm	110670006..



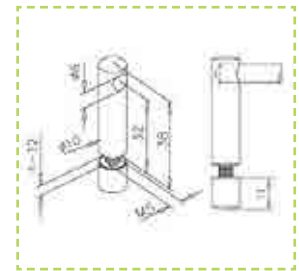
Désignation	Réf.
Support traversant, fixation avec colle, ø 6 mm	110671006..



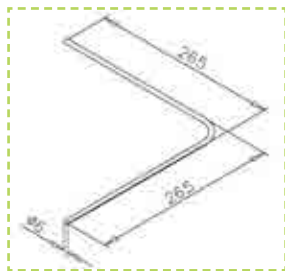
Désignation	Réf.
Support traversant, fixation sur verre, ø 6 mm	110681006..



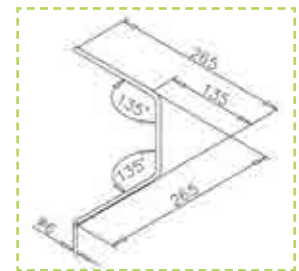
Désignation	Réf.
Support traversant, fixation sur bois, ø 6 mm	110661006..



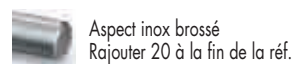
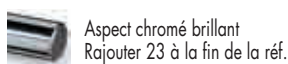
Désignation	Réf.
Support borgne, fixation sur verre, ø 6 mm	110680006..



Désignation	Réf.
Barre 90°, ø 6 mm	110940006..



Désignation	Réf.
Barre 2 x 135°, ø 6 mm	110941006..



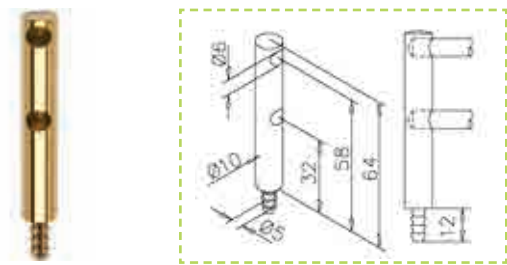
* Protectan : finition de la surface en titane

CHAPELIÈRES

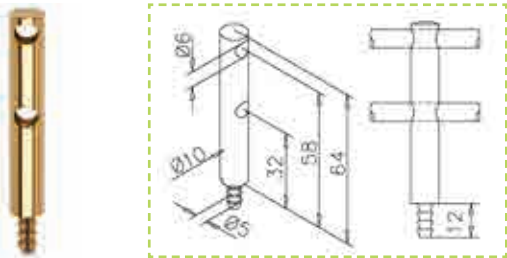
CHAPELIÈRES LAITON PROTECTAN* -CHROME OU EFFET INOX



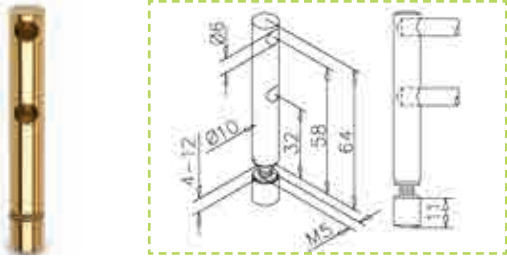
Désignation	Réf.	ø
Barre, ø 6mm, Lg maxi 2 500	12.8925.006..	6



Désignation	Réf.
Support double borgne, fixation bois, Ø 6 mm	11.0665.006..



Désignation	Réf.
Support double traversant, fixation bois, Ø 6 mm	11.0666.006..



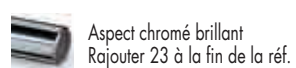
Désignation	Réf.
Support double borgne, fixation verre, Ø 6 mm	11.0685.006..



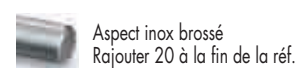
Désignation	Réf.
Colle verre-métal 50 g, avec activateur 10 ml	191370



Aspect laiton poli
Rajouter 22 à la fin de la réf.

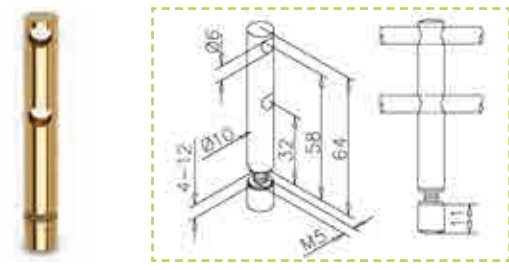


Aspect chromé brillant
Rajouter 23 à la fin de la réf.

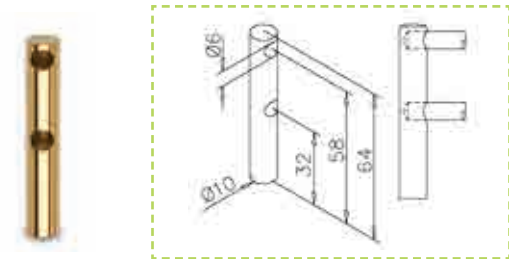


Aspect inox brossé
Rajouter 20 à la fin de la réf.

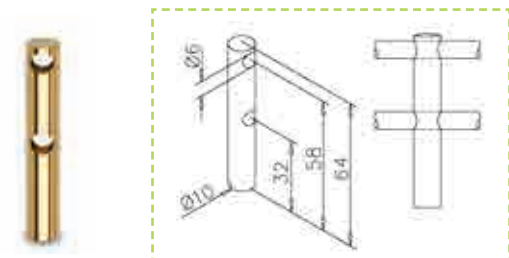
* Protectan : finition de la surface en titane



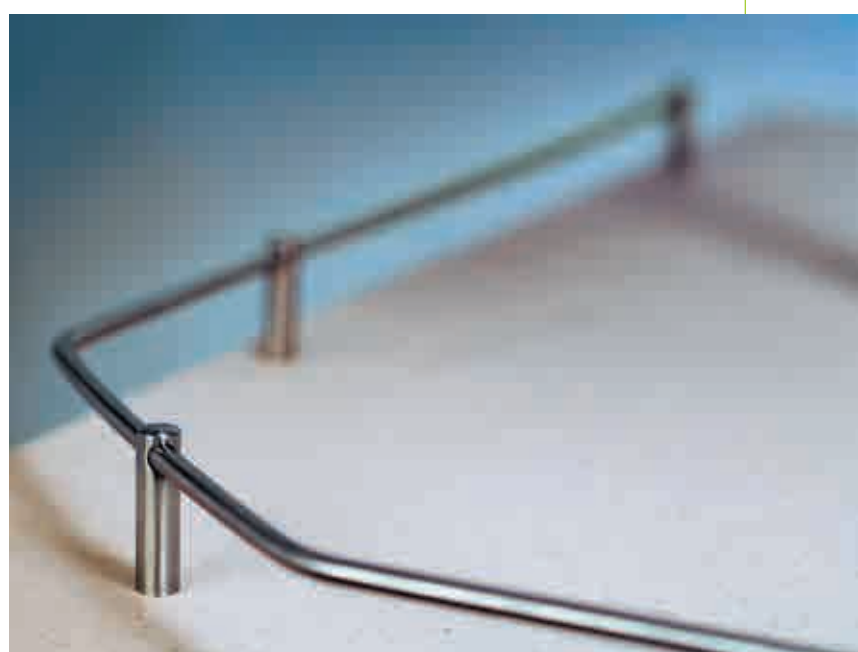
Désignation	Réf.
Support double traversant, fixation verre, Ø 6 mm	11.0686.006..



Désignation	Réf.
Support double borgne, fixation à coller, Ø 6 mm	11.0675.006..

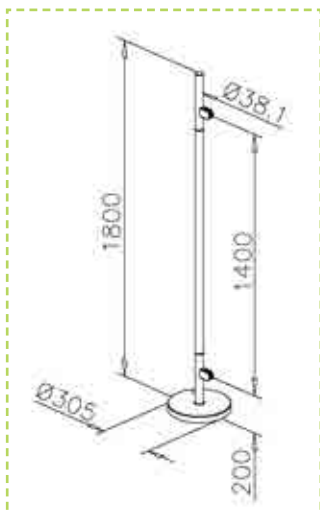


Désignation	Réf.
Support double borgne, fixation à coller, Ø 6 mm	11.0676.006..

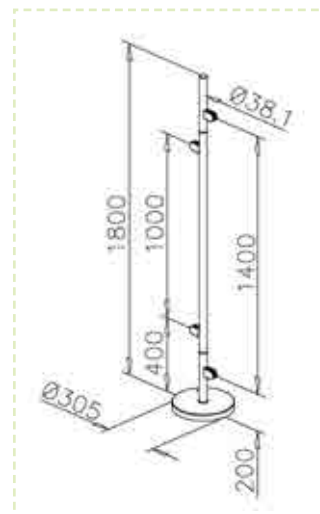


POTEAU DE CLOISON

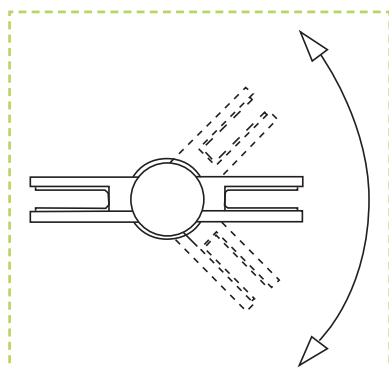
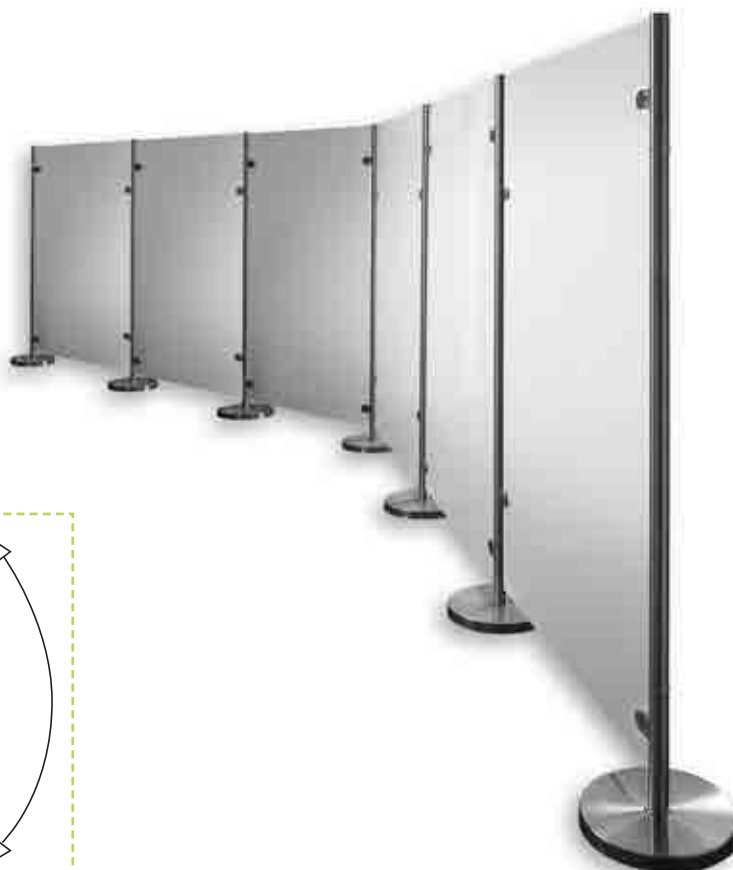
SYSTÈMES DE CLOISONS DE SÉPARATION



Désignation	Réf.
Poteau gauche ou droite pour séparation avec 2 pinces à verre, inox brossé	44200103812 gauche 44200303812 droite

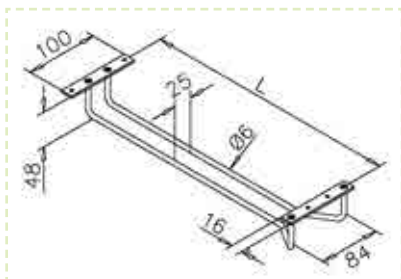


Désignation	Réf.
Poteau de séparation milieu, variable, avec 4 pinces à verre, inox brossé	44200203812

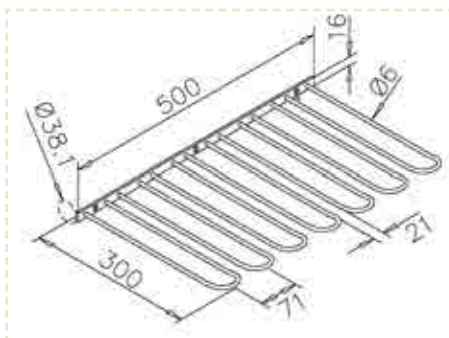


SUPPORT ET RATELIER A VERRE

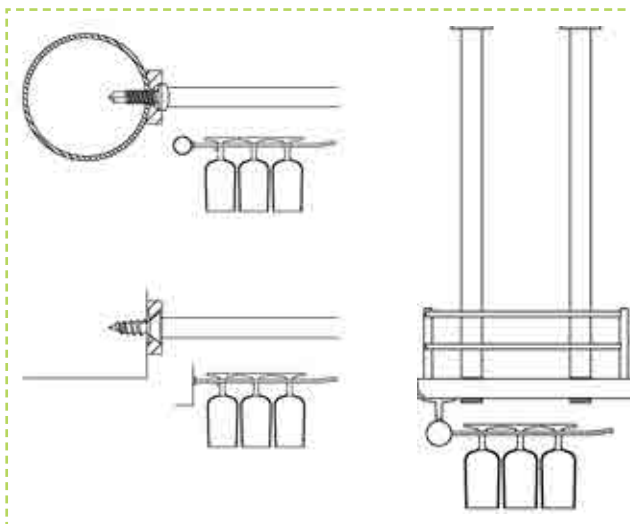
SUPPORT ET RATELIER A VERRE INOX PROTECTAN*



Désignation	Reference	Matière	L	Finition	Protectan
Support à verres	11087330012	inox	300	brossé	non
	11087335012	inox	350	brossé	non
	11087340012	inox	400	brossé	non
	11087345012	inox	450	brossé	non
	11087330023	inox	300	Chromé	oui
	11087335023	inox	350	Chromé	oui
	11087340023	inox	400	Chromé	oui
	11087345023	inox	450	Chromé	oui
	11087330022	inox	300	Laiton	oui
	11087335022	inox	350	Laiton	oui
	11087340022	inox	400	Laiton	oui
	11087345022	inox	450	Laiton	oui



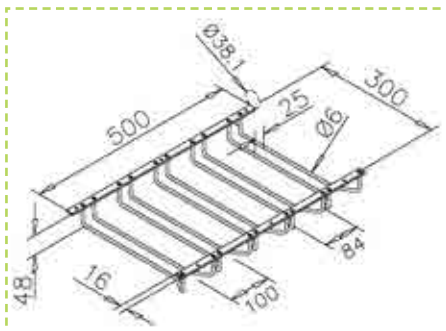
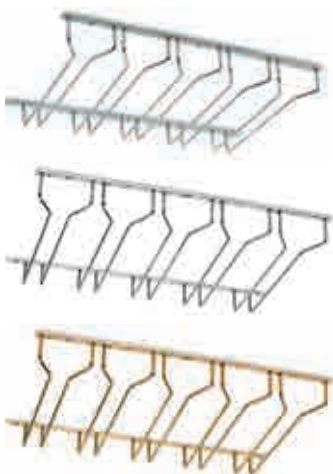
Désignation	Reference	Matière	Finition	Protectan
Rateliers à verres	12087530012	Inox	Brossé	non
	11087530023	Inox	Chromé	oui
	11087530022	Inox	Laiton	oui



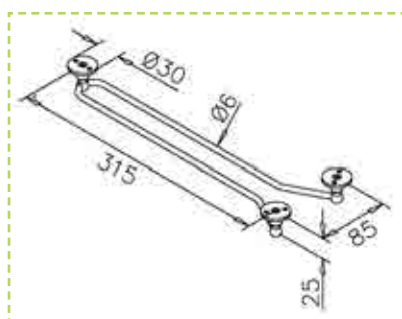
* Protectan : finition de la surface en titane

SUPPORT ET RATELIER A VERRE

SUPPORT ET RATELIER A VERRE INOX PROTECTAN*



Désignation	Reference	Matière	Finition	Protectan
Rateleurs à verres	12087630012	Inox	Brossé	non
	11087630023	Inox	Chromé	oui
	11087630022	Inox	Laiton	oui



Désignation	Reference	Matière	Finition	Protectan
Support à verres	11087431512	Inox	Brossé	non
	11087431523	Inox	Chromé	oui
	11087431522	Inox	Laiton	oui

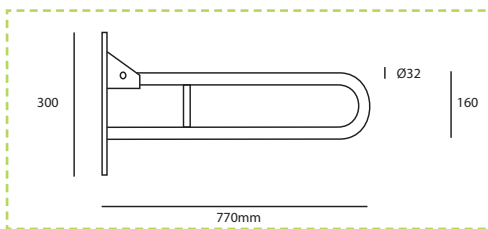
* Protectan : finition de la surface en titane

ASSISTANCE POUR HANDICAPÉS

BARRE D'APPUI RABATABLE



IN12022



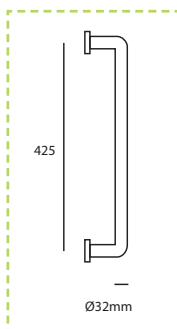
FINITIONS

Inox 304L brossé

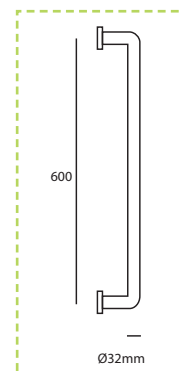
BARRE DE SOUTIEN



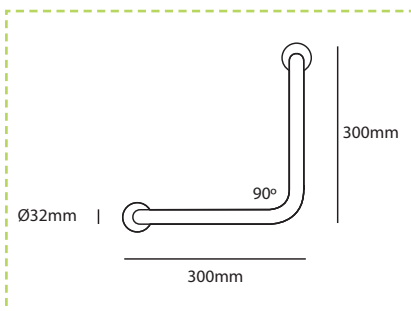
IN12025



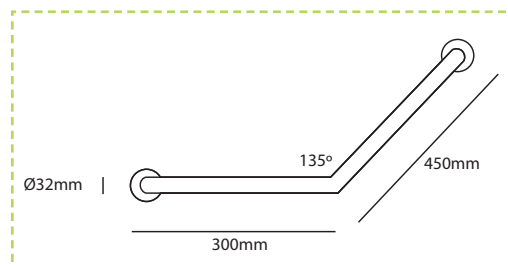
IN12026



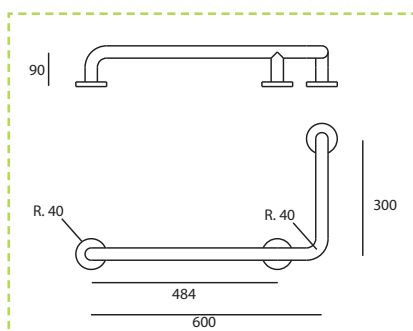
IN12020



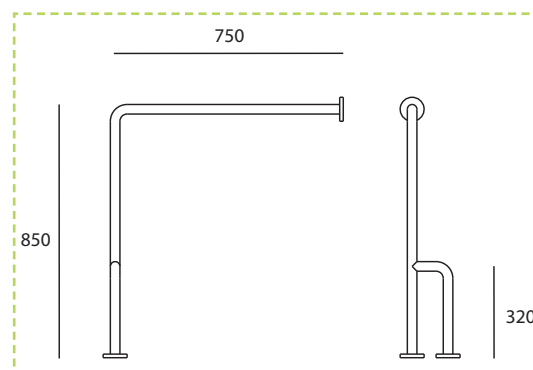
IN12021



IN12009

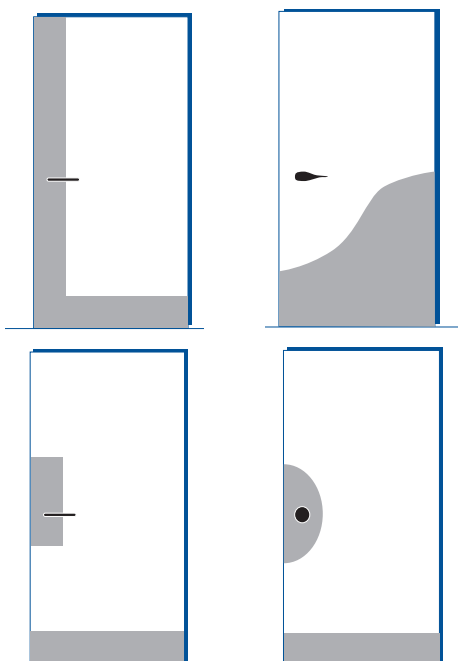


IN12015



PLAQUE - PLINTHE

PLAQUE ET PLINTHE DE PROTECTION ALUMINIUM - INOX - LAITON



Désignation	Réf.
100 vis bois acier zing. tête fraisée bombée 2,5 x 16	VBA
100 vis bois inox zing. tête fraisée bombée 2,5 x 16	VBI

FINITIONS

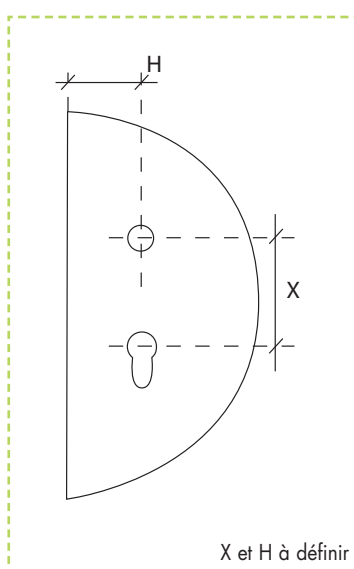
Inox : brossé G220 - 430
 Inox brillant - 430
 Aluminium : semi brillant ou anodisé naturel
 Laiton : brillant

DÉCOUPE SUR MESURE

Inox : épaisseur : 1
 Alu. : épaisseur : 1
 Laiton : épaisseur : 1



PLAQUE 1/2 ROND

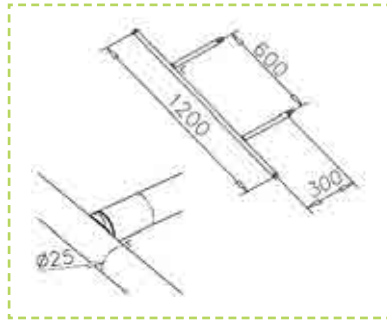


Désignation	Alu semi brillant sans trou	Alu AS1 sans trou	Inox brillant sans trou	Inox G.220 sans trou	Trou CE	Trou BDC	Trou CE + BDC	Avec adhésif double face	Percée fraisée
1/2 rond Ø 200 mm	DRASB200	DRAS1200	DRIB200	DRIM200	CE	BDC	BDCCE	DADH20	DPF20
1/2 rond Ø 250 mm	DRASB250	DRAS1250	DRIB250	DRIM250	CE	BDC	BDCCE	DADH25	DPF25
1/2 rond Ø 300 mm	DRASB300	DRAS1300	DRIB300	DRIM300	CE	BDC	BDCCE	DADH30	DPF30
1/2 rond Ø 350 mm	DRASB350	DRAS1350	DRIB350	DRIM350	CE	BDC	BDCCE	DADH35	DPF35
1/2 rond Ø 400 mm	DRASB400	DRAS1400	DRIB400	DRIM400	CE	BDC	BDCCE	DADH40	DPF40
1/2 rond Ø 450 mm	DRASB450	DRAS1450	DRIB450	DRIM450	CE	BDC	BDCCE	DADH45	DPF45

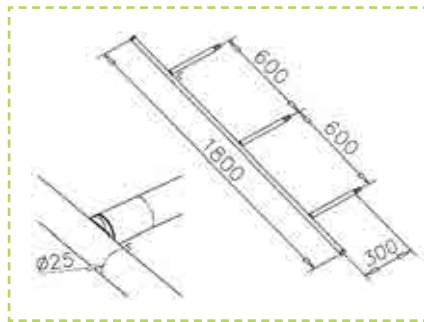
Autres dimensions sur demande

SHOP SYSTEM

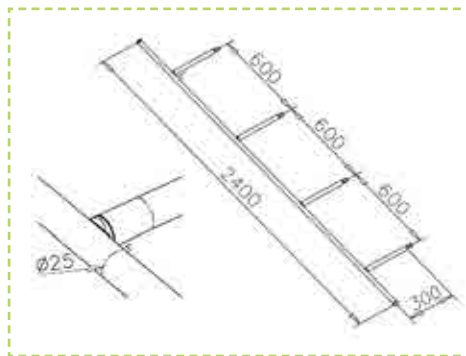
CONSOLE POUR CINTRES



Désignation	L	Réf.
Console transversale pour cintres, inox brossé	1 200 m	28754202512



Désignation	L	Réf.
Console transversale pour cintres, inox brossé	1 800 m	28754302512

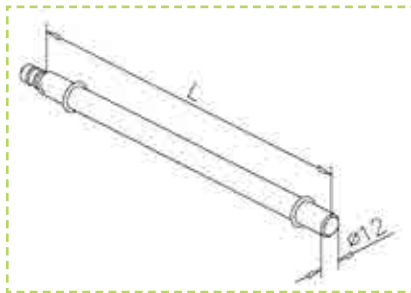


Désignation	L	Réf.
Console transversale pour cintres, inox brossé	2 400 m	28754402512

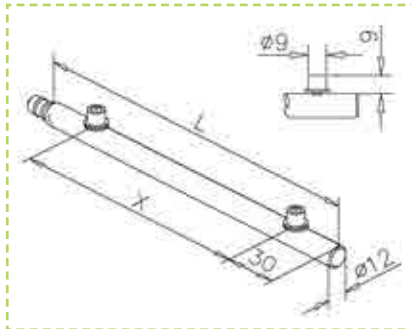


SHOP SYSTEM

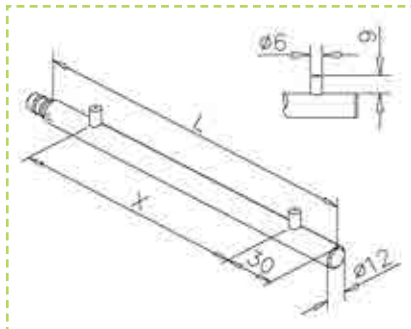
CONSOLE



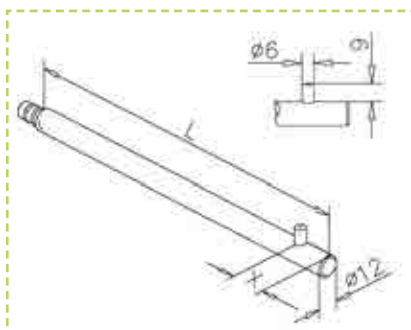
Désignation	L	Réf.
Console avec 2 anneaux en caoutchouc pour étagère en verre, inox brossé	200 mm	28174120012
	300 mm	28174130012



Désignation	L	X	Réf.
Console pour étagère en verre, inox brossé	200 mm	140 mm	28174220012
	300 mm	240 mm	28174230012



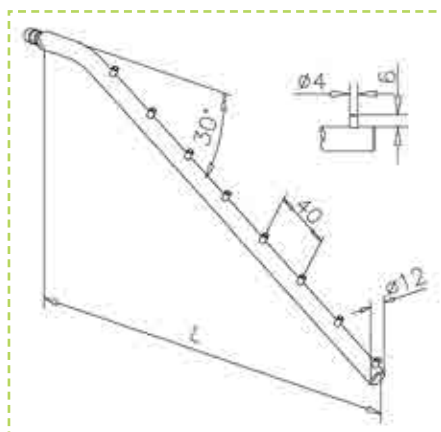
Désignation	L	X	Réf.
Console pour étagère en bois, inox brossé	200 mm	140 mm	28174320012
	300 mm	240 mm	28174330012



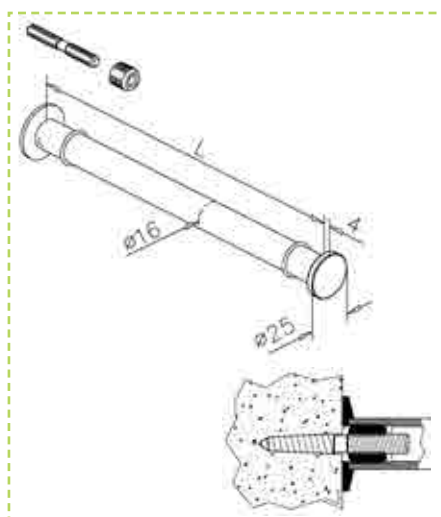
Désignation	L	X	Réf.
Console pour cintre, inox brossé	200 mm	20 mm	28174420012
	300 mm	10 mm	28174430012

SHOP SYSTEM

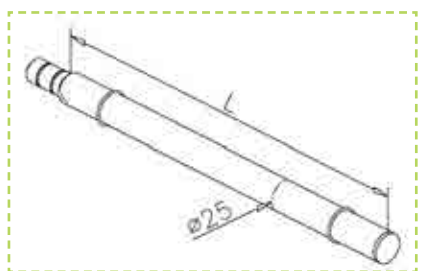
CONSOLE



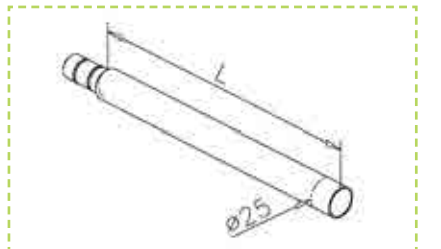
Désignation	L	Réf.
Console oblique pour cintres, inox brossé	300 mm	28174530012



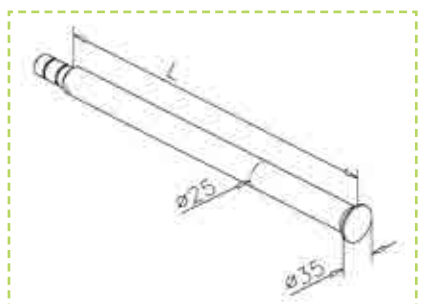
Désignation	L	Réf.
Console pour étagère, fixation murale, inox brossé	120 mm	28174612012
	150 mm	28174615012
	180 mm	28174618012
	200 mm	28174620012
	250 mm	28174625012
	300 mm	28174630012



Désignation	L	Réf.
Console avec 2 anneaux en caoutchouc pour étagère en verre, inox brossé	350 mm	28752002512



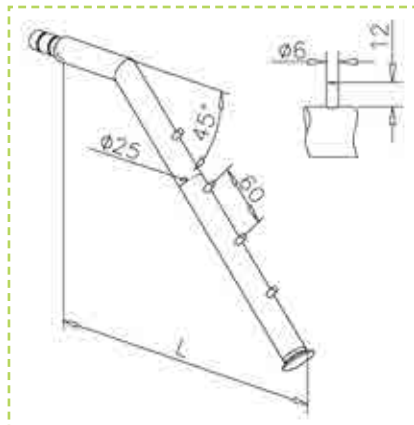
Désignation	L	Réf.
Console aveugle pour étagère en bois, inox brossé	250 mm	28754002512



Désignation	L	Réf.
Console pour étagère en bois ou pour cintre, inox brossé	350 mm	28751002512

SHOP SYSTEM

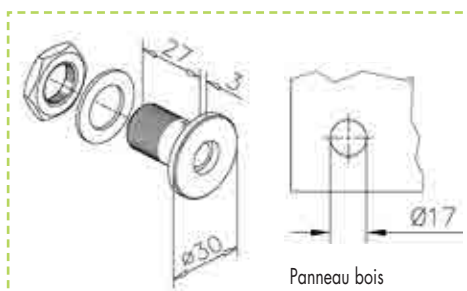
CONSOLE



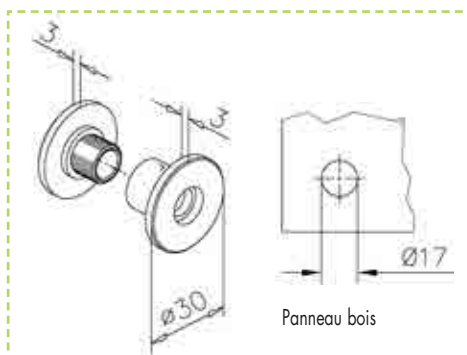
Désignation	L	Réf.
Console oblique pour cintre, inox brossé	350 mm	28753002512



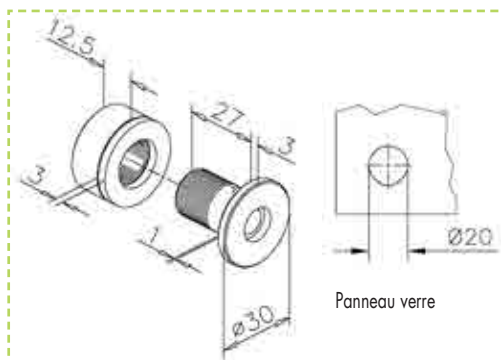
DOUILLE ET ACCESSOIRE



Désignation	Réf.
Douille pour console, fixation sur panneau, inox brossé, pour console Ø 12, poids maxi 15 kg	28150101712



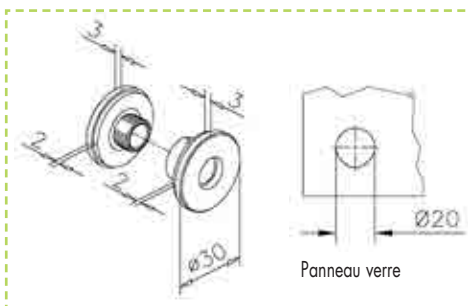
Désignation	Réf.
Douille pour console, fixation arrière, inox brossé, pour console Ø 12, poids maxi 15 kg	28150301712



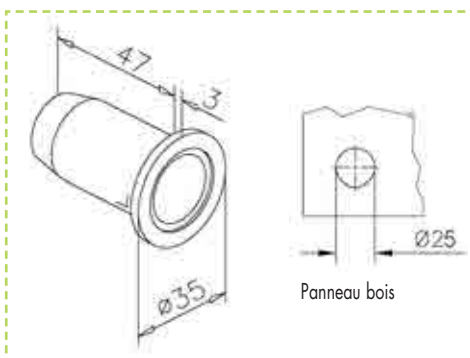
Désignation	Réf.
Douille pour console, fixation sur panneau verre, inox brossé, pour console Ø 12, poids maxi 15 kg	2815020212

SHOP SYSTEM

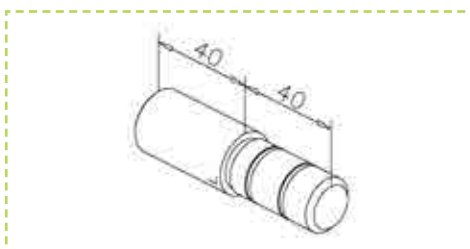
DOUILLE ET ACCESSOIRE



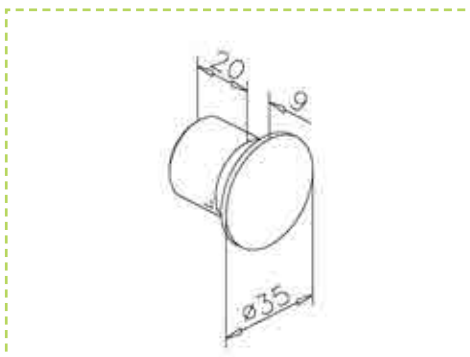
Désignation	Réf.
Douille pour console, fixation arrière sur panneau verre, inox brossé, pour console Ø 12, poids maxi 15 kg	28150402012



Désignation	Réf.
Douille pour enficher les consoles sur panneau, inox brossé, pour console Ø 12, poids maxi 15 kg	28176102512



Désignation	Réf.
Adaptateur de console à enficher, inox brossé, pour Ø 25	28176202512



Désignation	Réf.
Capuchon pour console, inox brossé, pour Ø 25	28176302512

