



SOMMAIRE

Poignée

Poignée de tirage.....	8
Poignée sur rosace ou plaque.....	43
Rosace et condamnation	53
Poignée d'ameublement	57
Butée de porte	73

Produit verrier

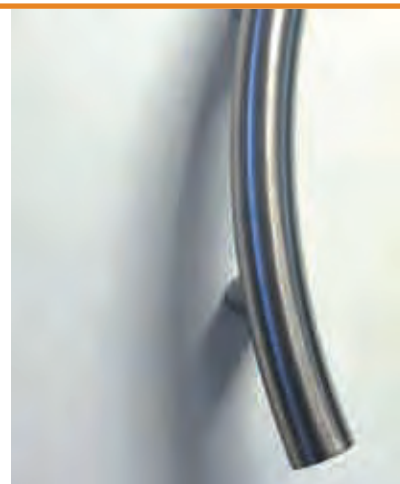
Fixation	78
Paumelle	92
Pare douche	
Charnière.....	97
Raidisseur	134
Joint douche	136
Profil aluminium	139
Support d'auvent.....	141
Pince à verre	144
Accessoire vitrine	172
Penture et charnière.....	212
Plinthe.....	237
Serrure.....	238

Accessoire garde corps - Main courante - Repose pieds

Accessoires.....	250
Câbles et accessoires.....	315
Tube laiton.....	327
Tube inox	327
Embout.....	327

Coulissant sur tube

Pour verre.....	330
Pour bois.....	344
Poignée.....	357
Serrure.....	359



Coulissant sur rail

Pour verre..... 361

Agencement déco

Patère 382
Boule d'escalier..... 391
Support tablette..... 393
Signalétique..... 400
Oculus 403
Article salle de bain 405
Accessoire sanitaire..... 411

Agencement

Entretoise de comptoir 418
Support mural 421
Système de suspension..... 425
Piètement..... 435
Chapelières 443
Poteau de cloison 445
Ratelier à verre 446
Assistance pour handicapés 448
Plaque et plinthe 449
Shop system support cintre 450

Index alphabétique 455

Index par référence article 458



CONDITIONS GÉNÉRALES DE VENTE

1 Généralités/acceptation

Toute commande de l'acheteur est soumise aux présentes conditions et à défaut de nous informer dans les plus brefs délais de son éventuel désaccord, celui-ci s'engage à y adhérer sans aucune réserve.

Les renseignements portés sur nos documents, tarifs, catalogues, site Internet et autres supports sont donnés à titre indicatif sans engagement de notre part.

2 Utilisation/garantie

Nos produits sont destinés à des professionnels. L'acheteur est responsable de la mise en œuvre, de l'utilisation et doit vérifier les exigences et les contraintes spécifiques qu'il peut rencontrer. IGS ne fournit pas le verre ni la glace et n'effectue pas d'installation ou de pose.

3 Réserve de propriété

Les marchandises restent notre propriété jusqu'au paiement intégral des factures (conformément aux dispositions légales en vigueur, loi du 12 mai 1980 modifiée).

Il est expressément convenu que le client assume les risques de perte, vol ou destructions des marchandises expédiées par nos soins.

4 Prix

Nos prix sont révisables en fonction des conditions économiques au moment de la livraison, sauf si nous nous sommes engagés à les maintenir par accusé réception ou dans notre offre.

Il n'y a pas de minimum de facturation, toutes nos marchandises sont facturées jusqu'au dernier jour du mois.

Nos prix s'entendent, sauf spécifications contraires, 15 € HT de participation pour toute commande supérieure à 500 € HT.

Franco de port et d'emballage pour toute commande d'une valeur égale ou supérieure à 800 € HT.

Les commandes d'une valeur nette moindre sont expédiées avec port sur facture.

5 Conditions de règlement

Comptant ou contre remboursement avec escompte de 2 % pour première affaire.

LCR à 60 jours le 10 maximum après ouverture du dossier et avec notre accord.

De convention expresse et sauf report accordé par nous, le défaut de paiement de nos fournitures ou marchandises à l'échéance fixée entraînera, quel que soit le mode de règlement prévu, une intervention contentieuse et l'application à titre de dommage et intérêts, d'une pénalité égale à 15 % de la somme payée.

6 Fabrication spéciale

Les commandes portant sur les fabrications spéciales font toujours l'objet d'un devis. Elles sont exécutées après accord écrit du client. Ces marchandises ne sont reprises en aucun cas.

7 Livraison

Les délais de livraison ne sont donnés qu'à titre indicatif et les retards ne donnent pas droit à l'acheteur d'annuler la vente, de réclamer des dommages et intérêts ou pénalités de retard.

Les marchandises voyagent toujours aux risques et périls du destinataire. Il lui appartient d'émettre des réserves auprès du transporteur dans les 3 jours de la date de réception du colis.

Aucun retour de marchandise ne peut être effectué sans accord préalable de notre part.

8 Garantie

Notre garantie se borne à la remise en état ou au remplacement pur et simple de toute pièce défectueuse par suite d'un défaut de fabrication seulement et sans indemnité de part et d'autre.

9 Juridiction

Les présentes conditions générales fixent le cadre des relations entre IGS et ses clients qui reconnaissent avoir pris connaissance et en acceptent toutes les conditions.

En cas de contestation, le différent sera de convention expresse tranché par la seule compétence du tribunal de commerce de Bourgoin-Jallieu.



IGS À VOTRE SERVICE

Un catalogue simple et précis

Pour chacun des produits présentés, vous trouverez :

- sa photo,
- son descriptif détaillé (finitions disponibles, référence),
- un schéma technique.

Une gestion optimisée

- Livraison partout en France de certains produits de ce catalogue en 48 heures.
- Franco de port à partir de 800 € HT.

Un service après-vente

- Un service après-vente centralisé au :
Tél. : 33 (0)4 74 33 40 41
Fax : 33 (0)4 74 33 49 52
- Un service de livraison en express pour les demandes urgentes.

Un tarif sur demande



Nos tarifs sont disponibles sur simple demande par mail ou téléchargeables sur notre site www.igs.fr

Une communication

- Nous utilisons tous les moyens de communication modernes. Alors, pour nous joindre ou bien passer vos commandes, à vous de choisir...
- Par courrier postal : BP 7 - Saint-Victor 38352 La Tour Cedex
- Par téléphone : +33 (0)4 74 33 40 41
- Par fax : +33 (0)4 74 33 49 52
- Par email : info@igs.fr
i.g.s@wanadoo.fr
- Sur Internet : www.igs.fr

Fabrication techniques



Fabrication sur mesure.

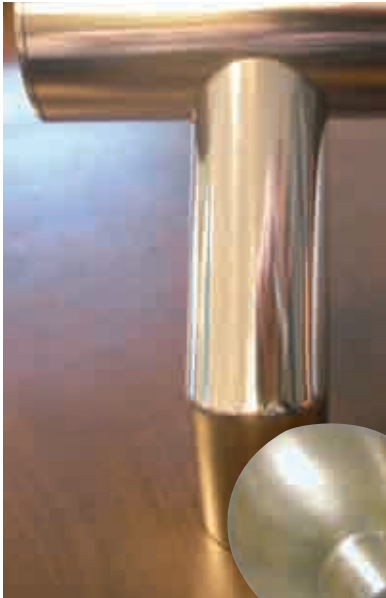


Information.



Chaque référence correspond à une paire de poignée, fixation comprise.

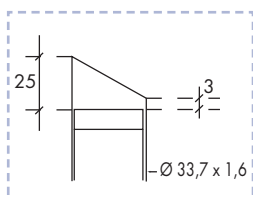
PORTFOLIO



SOMMAIRE

Poignée de tirage.....	8
Poignée sur rosace ou plaque.....	43
Rosace et condamnation	53
Poignée d'ameublement.....	57
Butée de porte	73

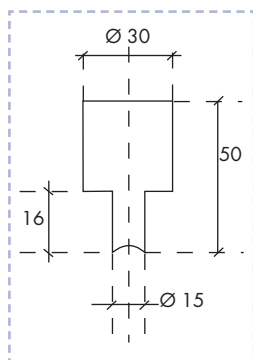
ACCESSOIRES ET FIXATIONS



Désignation	Réf.
Lot de 4 bouchons à 55°, inox 316L, pour poignée bâton maréchal, Ø 33,7 mm	9BIB



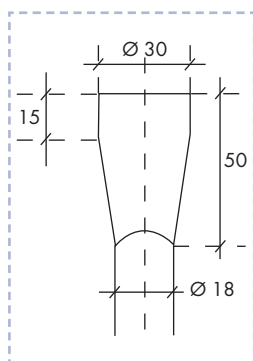
Désignation	Réf.
Moletage sur tube inox, Ø 26 mm, lg. 200 maxi	MOLT26
Moletage sur tube inox, Ø 33,7 mm, lg. 200 maxi	MOLT33
Moletage sur tube inox, Ø 42,4 mm, lg. 200 maxi	MOLT42



Désignation	Réf.
Lot de 4 entretoises, inox 316L, double diamètre pour poignée bâton maréchal, Ø 33,7 ou 42,4 mm	ENTDD



Désignation	Réf.
Lot de 2 rosaces Ø 55 mm, ép. 8 mm, inox pour entretoise Ø 30 mm	MSRI
Lot de 2 rosaces Ø 55 mm, ép. 8 mm, LAITON pour entretoise Ø 30 mm	MSRL



Désignation	Réf.
Lot de 4 entretoises, inox 316L, coniques pour poignée bâton maréchal, Ø 33,7 ou 42,4 mm	ENTC



Désignation	Réf.	Ø
Rondelle PVC translucide, trou Ø 8,2 (par 100 pièces)	R22	22
	R25	25
	R30	30
	R34	34

Autres dimensions sur demande

ACCESSOIRES ET FIXATIONS

Détail de fixation pour montage double



MDA - MDB



MDV

Désignation	Réf.
Montage sur porte alu sans limite d'épaisseur	MDA
Montage sur porte verre sans limite d'épaisseur	MDV
Montage sur porte bois sans limite d'épaisseur	MDB

Détail de fixation pour montage simple traversant



Désignation	Réf.
Lot de 2 cabochons, Ø 30 mm, INOX brossé	MSE710IN
Lot de 2 cabochons, Ø 30 mm, RAL à définir	MSE710R
Lot de 2 cabochons, Ø 30 mm, LAITON	MSE71001
Lot de 2 cabochons, Ø 30 mm, ALU AS	MSE71003

(avec bague nylon)

Détail de fixation pour montage simple non traversant (porte alu)



Désignation	Réf.
Montage simple non traversant sur insert M8	MSF

Détail de fixation pour montage simple non traversant (porte bois)



Désignation	Réf.
Montage simple non traversant sur insert M8	MSF

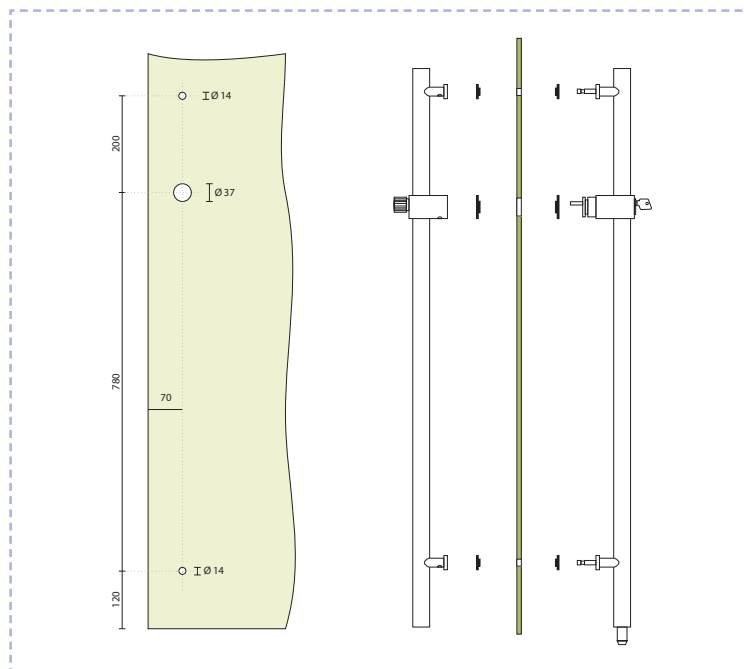
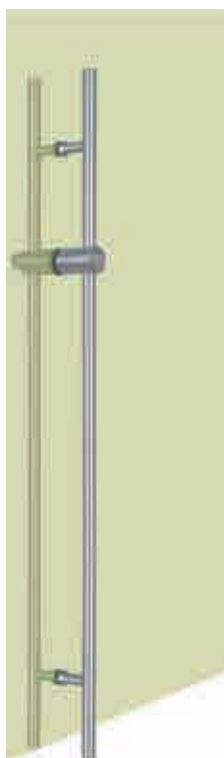


Désignation	Réf.
Bague d'appui mâle/femelle (par 50 pièces)	BAGUE

POIGNÉE DE TIRAGE

POIGNÉE SERRURE

Ø 25



FINITIONS

Inox 304L brossé

Description	Réf.
Paire de poignées, serrure Ø 25 mm, Lg. 1 235 mm, entraxes 200 et 780 mm, avec cylindre européen, verrouillage extérieur et bouton intérieur. Gâche de sol comprise	07101

Chaque référence correspond à une paire de poignée, fixation comprise.

BÂTON MARÉCHAL BOIS

Ø 42



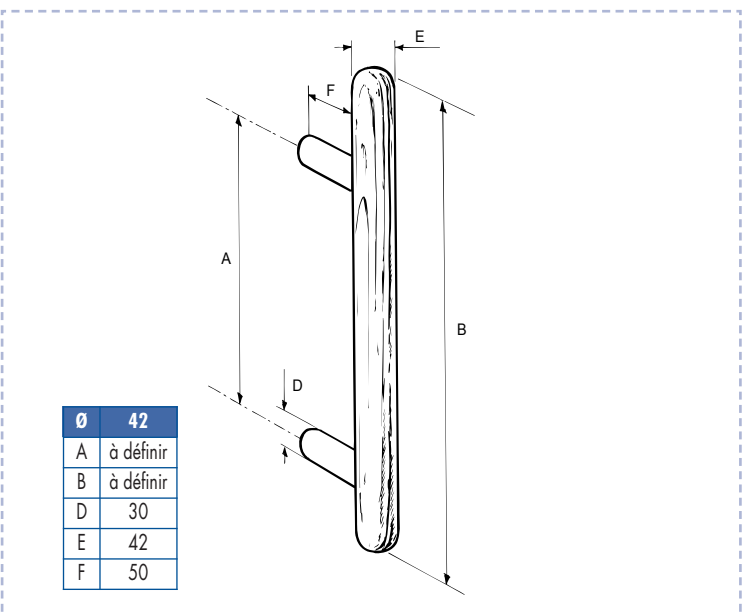
ESSENCES

Chêne/Hêtre/Frêne (teinte : clair ou foncé)
Autres sur demande

ENTRETOISES

- Laiton

- Inox



Longueur du bâton	Réf.
200 à 350 mm	9135B
351 à 550 mm	9155B
551 à 1050 mm	91050B
1051 à 1150 mm	91150B
1151 à 1350 mm	91350B
1351 à 1550 mm	91550B
1551 à 1850 mm	91650B
1851 à 2000 mm	91750B
+ de 2001 mm	91850B

Fabrication sur mesure



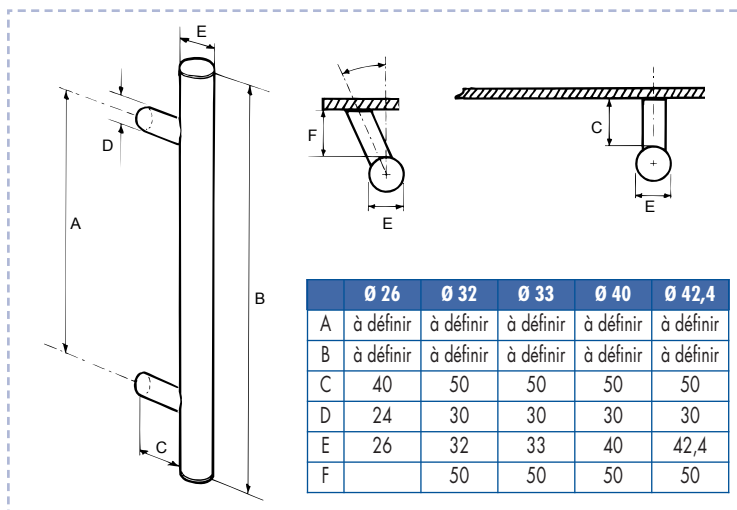
Sur porte alu, prévoir un perçage diamètre 10 mm.
Sur porte verre, prévoir un perçage diamètre 16 mm.
Entretoise inox supplémentaire pour 1 paireESL
Entretoise laiton supplémentaire pour 1 paireESL
Support de desaxage inox pour 1 paireSDI
Support de desaxage laiton pour 1 paireSDL

Chaque référence correspond à une paire de poignée, fixation comprise.

POIGNÉE DE TIRAGE

BÂTON MARÉCHAL

Ø 21-26-32-33-40-42,4



FINITIONS

Aluminium anodisé : naturel
 Inox 316 L : poli miroir
 Inox 316 L : brossé mat
 Aluminium : époxy Ral
 Laiton : poli brillant



Sur porte alu, prévoir un perçage diamètre 10 mm.
 Sur porte verre, prévoir un perçage diamètre 16 mm.



Fabrication sur mesure

Longueur de tube	Laiton massif poli brillant		Epoxy Ral		Inox poli brillant ou brossé G. 220				Anodisé naturel	
	Ø 32	Ø 40	Ø 33	Ø 40	Ø 21	Ø 26	Ø 33	Ø 42,4	Ø 33	Ø 40
De 200 à 400 mm	92500L	9425L	925A	9425AS	2192500I	2692500I	92500I	9425I	92500A	9425A
De 401 à 800 mm	93500L	9435L	935A	9435AS	2193500I	2693500I	93500I	9435I	93500A	9435A
De 801 à 1200 mm	94500L	9445L	945A	9445AS	2194500I	2694500I	94500I	9445I	94500A	9445A
De 1201 à 1600 mm	95500L	9455L	955A	9455AS	2195500I	2695500I	95500I	9455I	95500A	9455A
De 1601 à 2000 mm	96500L	9465L	965A	9465AS	2196500I	2696500I	96500I	9465I	96500A	9465A
+ de 2001 mm	97500L	9475L	975A0	9475AS	2197500I	2697500I	97500I	9475I	97500A	9475A
Support de désaxage pour une paire	SDL	SDL	SDA	SDA			SDI	SDI	SDA	SDA
Entretoise supplémentaire pour une paire	ESL	ESL	ESA	ESA	ESI	ESI	ESI	ESI	ESA	ESA



Chaque référence correspond à une paire de poignée, fixation comprise.

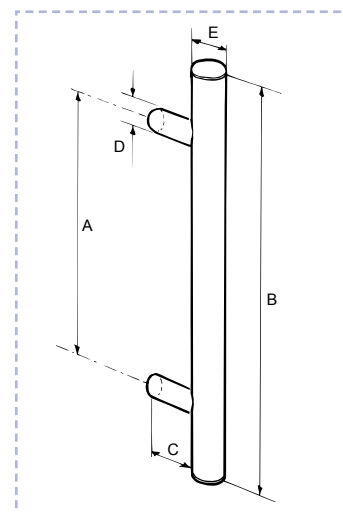
BÂTON MARÉCHAL INOX 304

Ø 20-25-30-35-40



ø E/D	Entraxe A	Saillie C	Hauteur B	Réf.
20	200	55	350	IN0728620350
20	250	55	400	IN0728620400
20	300	55	450	IN0728620450
20	450	55	600	IN0728620600
20	550	55	700	IN0728620700
25	250	62	400	IN0728625250
25	300	62	450	IN0728625300
25	450	62	600	IN0728625450
25	600	62	750	IN0728625600
25	900	62	1050	IN0728625900
25	1800	62	1950	IN07286251800
30	300	65	450	IN0728630300
30	350	65	500	IN0728630350
30	450	65	600	IN0728630450
30	600	65	750	IN0728630600
30	900	65	1050	IN0728630900
30	1800	65	1950	IN07286301800
35	450	73	600	IN0728635450
35	600	73	750	IN0728635600
35	900	73	1050	IN0728635900
35	1800	73	1950	IN07286351800
40	600	75	750	IN0728640600
40	900	75	1050	IN0728640900
40	1800	75	1950	IN07286401800

D = E



Sur porte alu, prévoir un perçage diamètre 10 mm.
 Sur porte verre, prévoir un perçage diamètre 16 mm.
 Pour Ø 20 sur verre, prévoir un Ø 10.



Chaque référence correspond à une paire de poignée, fixation comprise.

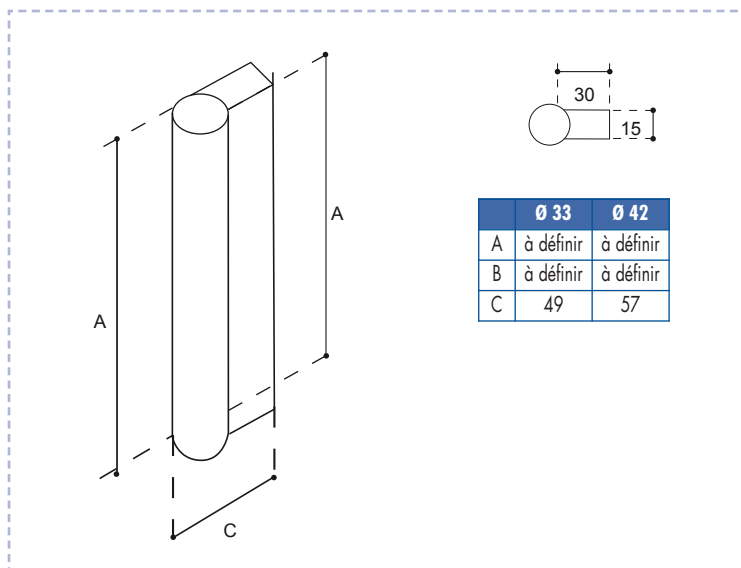
FINITIONS

Paire de poignée Inox AISI 304.
 Finition brossé.

POIGNÉE DE TIRAGE

POIGNÉE ANTI-PRÉHENSION

Ø 33-42



FINITIONS

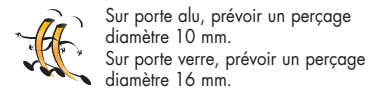
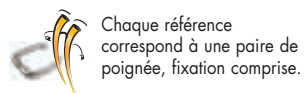
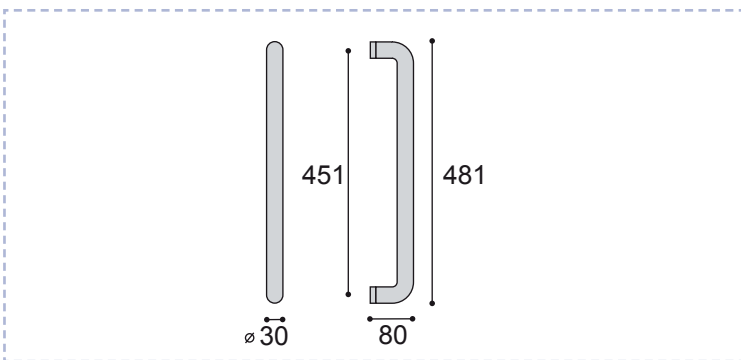
Inox 304L brossé.
Chaque référence correspond à une poignée. Cette poignée est préconisée pour un montage côté extérieur (assemblage par paire avec poignée bâton Maréchal) (page 7).



Longueur de tube	Inox brossé G220	
	Ø 33	Ø 42
de 200 à 400 mm	92500IAP	9425IAP
de 401 à 800 mm	93500IAP	9435IAP
de 801 à 1 200 mm	94500IAP	9445IAP
de 1 201 à 1 600 mm	95500IAP	9455IAP

POIGNÉE MÉTHACRYLATE

Ø 30



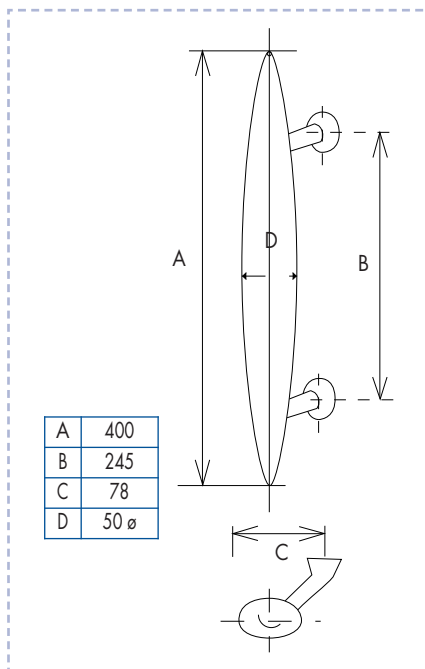
MATÉRIAU

Méthacrylate

Désignation	Finition	Réf.
Paire de poignée méthacrylate	Transparent	3086TR1
	Rouge	3086TS1
	Vert	3086TV1
	Bleu	3086TB1
Fixation double pour porte ép. 5/25		PF045
Fixation double pour porte ép. 25/55		PF075

POIGNÉE DE TIRAGE

POIGNÉE IGSTAR



MOPLEN


Nom commercial d'un type de POLYPROPYLENE.


Caractéristiques :

Matériau thermoplastique ayant de très bonnes propriétés mécaniques et antistatiques, poids spécifique limité. Il résiste aux agents chimiques, à l'abrasion et aux hautes températures (il fond à 136°C). On l'utilise également comme matériau de conditionnement dans les secteurs alimentaire ou pharmaceutique.

Couleur :

Incolore, il se présente translucide. Il a une excellente transparence et permet d'obtenir un très bon brillant superficiel.

 Sur porte alu, prévoir un perçage diamètre 10 mm.
 Sur porte verre, prévoir un perçage diamètre 16 mm.

 Chaque référence correspond à une paire de poignée, fixation comprise.

FINITIONS

Poignée en Moplen
 Blanc opalin
 Orange opalin
 Bleu opalin
 Vert opalin

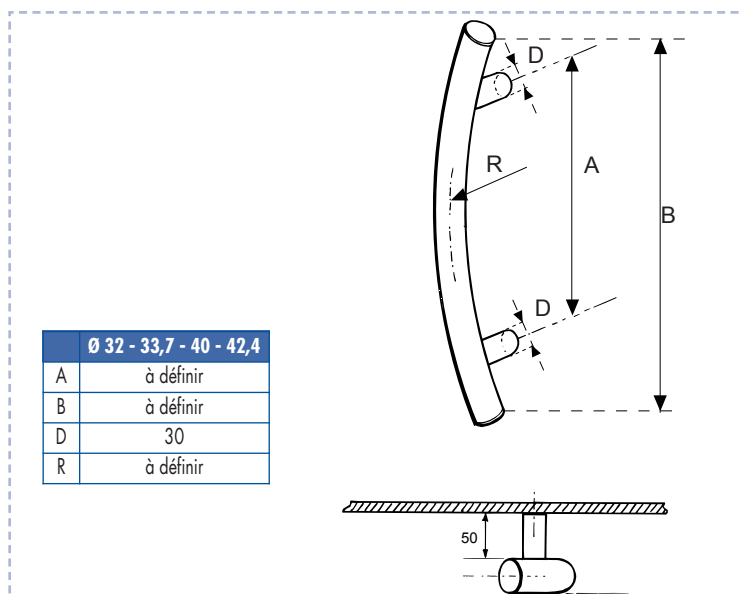
Réf.

03087

Supports en métal moulé sous pression : chromé brillant

BÂTON MARÉCHAL CINTRÉE

Ø 32-33,7-40-42,4




FINITIONS


Inox 316L : poli miroir
 Laiton massif : poli brillant
 Aluminium époxy Ral

Inox 316L : brossé mat
 Aluminium anodisé naturel

Longueur de tube	Inox		Laiton		Aluminium
	Ø 33,7	Ø 42,4	Ø 32	Ø 40	Ø 40
De 200 à 400 mm	92500IC	9425C	92500LC	9425LC	9425AC
De 401 à 800 mm	93500IC	9435C	93500LC	9435LC	9435AC
De 801 à 1200 mm	94500IC	9445C	94500LC	9445LC	9445AC
De 1201 à 1600 mm	96500IC	9465C	96500LC	9465LC	9465AC
De 1601 à 2000 mm	97500IC	9475C	97500LC	9475LC	9475AC
+ de 2001 mm	98500IC	9485C	98500LC	9485LC	9485AC

 Sur porte alu, prévoir un perçage diamètre 10 mm.
 Sur porte verre, prévoir un perçage diamètre 16 mm.

 Fabrication sur mesure

 Chaque référence correspond à une paire de poignée, fixation comprise.

POIGNÉE DE TIRAGE

MONOBLOC CINTRÉE

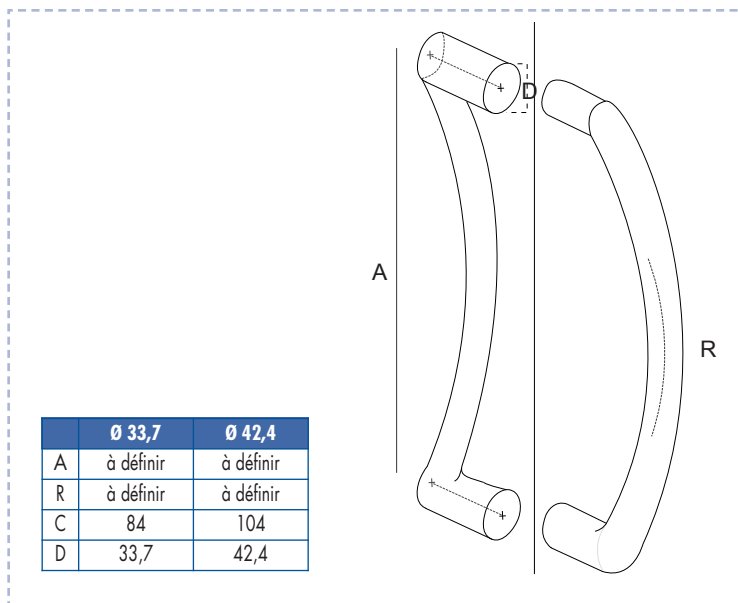
Ø 33,7-42,4



FINITIONS

Inox 316 L : poli miroir
Inox 316 L : brossé mat

Entraxe	Inox	
	Ø 33,7	Ø 42,4
De 200 à 400 mm	93303	93304
De 401 à 500 mm	935030	935040
De 501 à 700 mm	93703	93704
De 701 à 1000 mm	93803	93804
De 1001 à 1500 mm	93903	93904
De 1501 à 2000 mm	932030	93204
+ de 2001 mm	93603	93604
Finition miroir le Mètre Linéaire	MML	MML



Sur porte alu, prévoir un perçage diamètre 10 mm.
Sur porte verre, prévoir un perçage diamètre 16 mm.



Fabrication sur mesure



Chaque référence correspond à une paire de poignée, fixation comprise.

STYLE 1

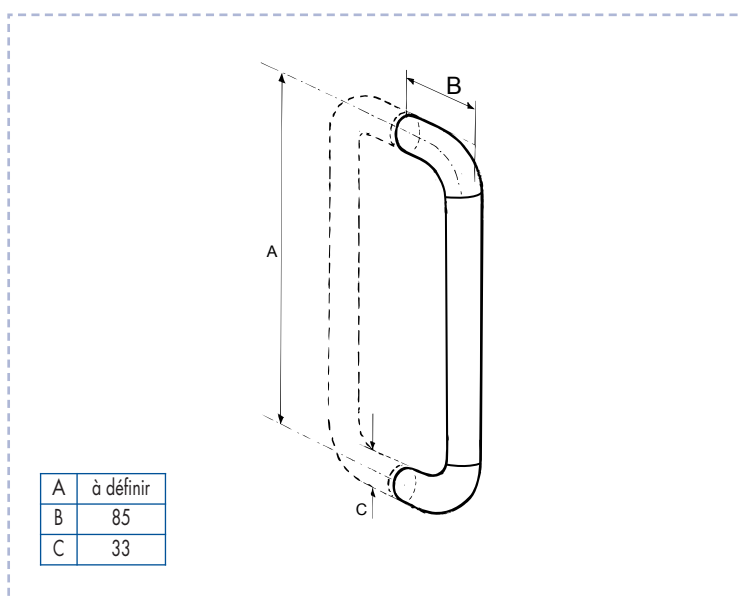
Ø 33



FINITIONS

Aluminium : époxy Ral
Aluminium anodisé naturel
Laiton : poli brillant

Entraxe	Tube et coude		
	Laiton	Epoxy	Anodisé
De 200 à 800 mm	910010	910010AZ	910010A
De 801 à 1000 mm	930010	930010AZ	930010A



Sur porte alu, prévoir un perçage diamètre 10 mm.
Sur porte verre, prévoir un perçage diamètre 16 mm.



Fabrication sur mesure

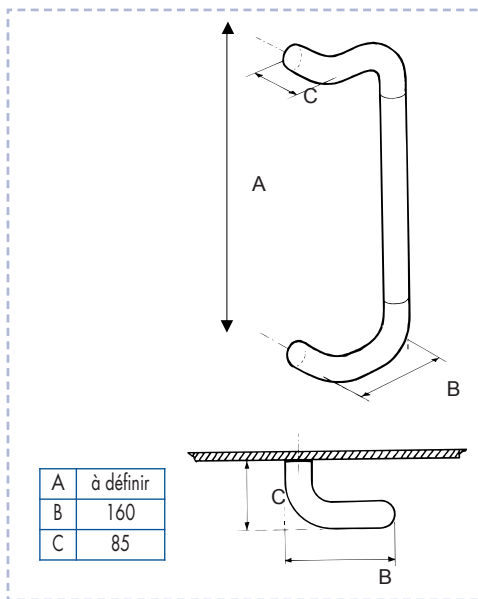


Chaque référence correspond à une paire de poignée, fixation comprise.

POIGNÉE DE TIRAGE

STYLE 2

Ø 33



FINITIONS

Aluminium : époxy Ral
Aluminium anodisé naturel
Laiton : poli brillant

Entraxe	Tube et coude		
	Laiton	Epoxy	Anodisé
De 200 à 800 mm	910020	910020AZ	910020A
De 801 à 1000 mm	930020	930020AZ	930020A

Chaque référence correspond à une paire de poignée, fixation comprise.

Sur porte alu, prévoir un perçage diamètre 10 mm.
 Sur porte verre, prévoir un perçage diamètre 16 mm.

Fabrication sur mesure

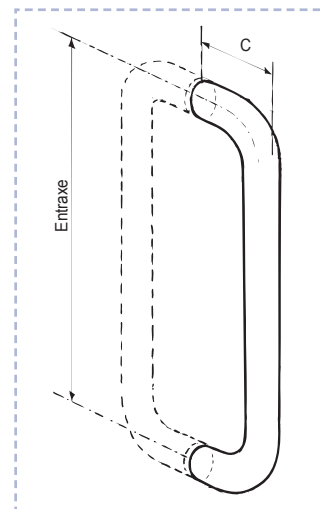
TUBULAIRE STYLE 3

Ø 14-16-19-21-25-30-33,7-35-42,4



Chaque référence correspond à une paire de poignée, fixation comprise.

Sur porte alu, prévoir un perçage diamètre 10 mm.
 Sur porte verre, prévoir un perçage diamètre 16 mm.



FINITIONS

Pour Ø 42,4 : Inox époxy Ral
Pour Ø 14, 16, 19, 25, 30, 35 : Inox 304L brossé
Pour Ø 21, 33,7, 42,4 : Inox 316L brossé mat

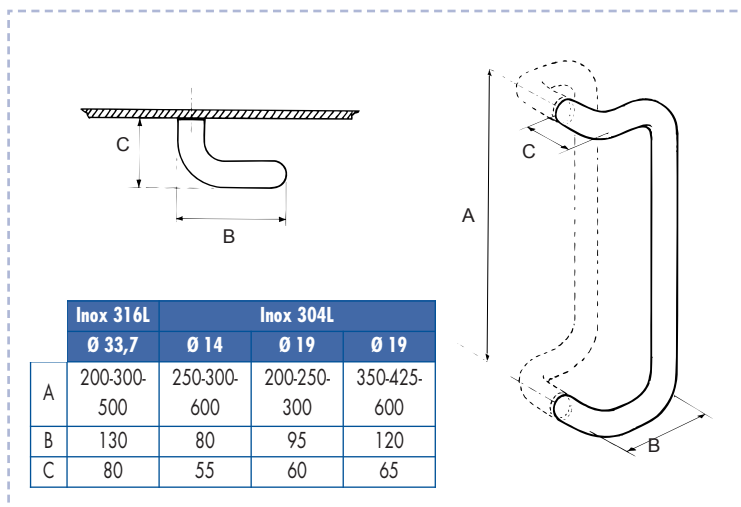
Fabrication sur mesure

Entraxe	Ø	Inox 304L brossé						Inox 316L brossé				Epoxy RAL
		14	16	19	25	30	35	20	21	33,7	42,4	42,4
	C	58	60	63	70	85	90	70	70	70	85	105
150		IN0720714150	IN0720716150	IN0720719150								
200			IN0720716200	IN0720719200					910403	9200PM		
250		IN0720714250	IN0720716250	IN0720719250	IN0720725250	IN0720730250						
300		IN0720714300	IN0720716300	IN0720719300	IN0720725300				920403	9300PM		
350						IN0720730350						
400									930403	9400PM		
425			IN0720716425	IN0720719425	IN0720725425	IN0720730425	IN0720735425					
600		IN0720714600	IN0720716600	IN0720719600	IN0720725600	IN0720730600	IN0720735600		950403	9600PM		
1250					IN07207251250	IN07207301250	IN07207351250					
de 100 à 500											94025	94025R
de 501 à 1000											94210	94210R
de 601 à 1000									960403	9700PM		
de 1001 à 1500									970403	9800PM	94215	94215R
de 1501 à 2000									980403	9900PM	94220	94220R
+ de 2001									990403	1000PM	94230	94230R

POIGNÉE DE TIRAGE

STYLE 5

Ø 14-19-25-30-33,7-35



FINITIONS

Pour Ø 33,7

Inox 316 L : poli miroir
Inox 316 L : brossé mat

Pour Ø 14-19-25-30-35

Inox 304 L : brossé mat

Entraxe	Inox 304L					Inox 316L	
	Ø 14	Ø 19	Ø 25	Ø 30	Ø 35	Ø 33,7	Ø 33,7
						miroir	brossé
200		IN0728719200				92005PB	92005PM
250	IN0728714250	IN0728719250					
300	IN0728714300	IN0728719300	IN0728725300	IN0728730300		93005PB	93005PM
350		IN0728719350	IN0728725350	IN0728730350			
425		IN0728719425	IN0728725425	IN0728730425	IN0728735425		
500						95005PB	95005PM
600	IN0728714600	IN0728719600	IN0728725600	IN0728730600	IN0728735600		
1 250				IN07287301250	IN07287351250		



Sur porte alu, prévoir un perçage diamètre 10 mm.
Sur porte verre, prévoir un perçage diamètre 16 mm.



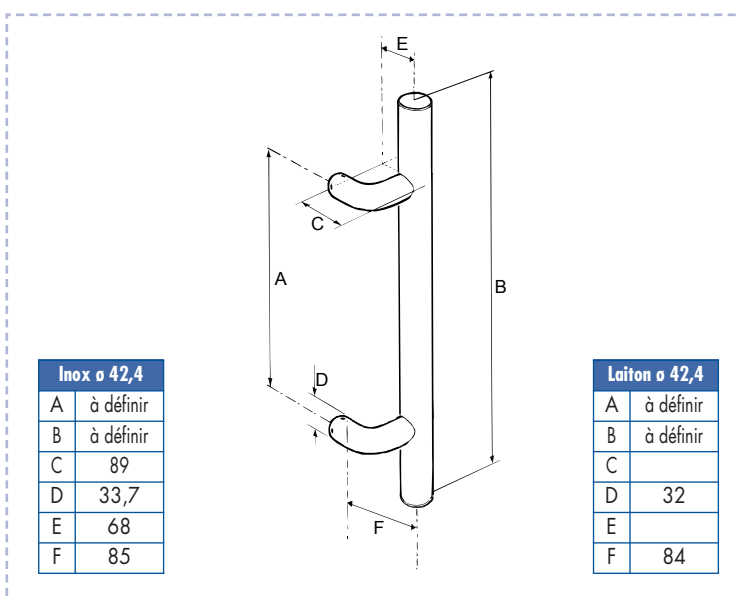
Fabrication sur mesure



Chaque référence correspond à une paire de poignée, fixation comprise.

STYLE 6

Ø 40-42,4



FINITIONS

Inox 316 L : brossé mat
Laiton : poli brillant

Longueur de tube	Inox	Laiton
	ø 42,4	ø 40
De 200 à 400 mm	942516	942516L
De 401 à 800 mm	943516	943516L
De 801 à 1200 mm	944516	944516L
De 1201 à 1600 mm	945516	945516L
De 1601 à 2000 mm	946516	946516L
+ de 2001 mm	947516	947516L
Coude supplémentaire pour une paire	CSI	CSL



Sur porte alu, prévoir un perçage diamètre 10 mm.
Sur porte verre, prévoir un perçage diamètre 16 mm.



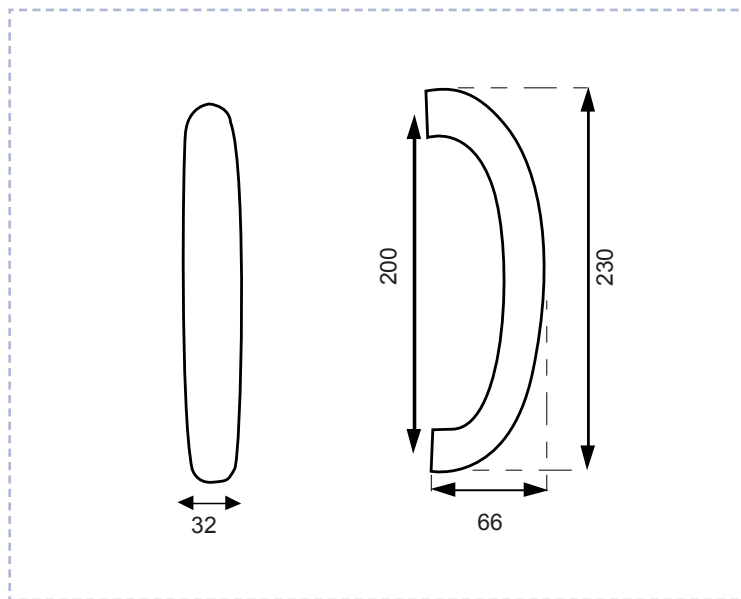
Fabrication sur mesure



Chaque référence correspond à une paire de poignée, fixation comprise.

POIGNÉE DE TIRAGE

STYLE 7



FINITIONS

Aluminium : brillant
 Aluminium : anodisé
 Laiton : poli brillant

Finition	Réf.
Aluminium brillant	03095A
Aluminium anodisé	03095AS
Laiton	03095L

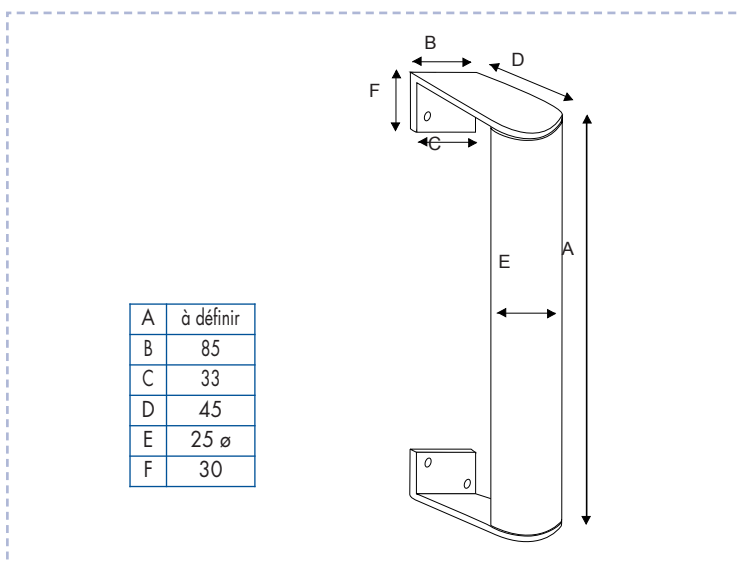


Sur porte alu, prévoir un perçage diamètre 10 mm.
 Sur porte verre, prévoir un perçage diamètre 16 mm.



Chaque référence correspond à une paire de poignée, fixation comprise.

STYLE 8



FINITIONS

Inox brossé
 Laiton poli brillant
 Laiton chromé brillant

Longueur	Référence		
	Inox brossé mat	Laiton poli	Laiton chromé
200 mm	BM25200IB	BM25200LP	BM25200LC
250 mm	BM25250IB	BM25250LP	BM25250LC
300 mm	BM25300IB	BM25300LP	BM25300LC
400 mm	BM25400IB	BM25400LP	BM25400LC
500 mm	BM25500IB	BM25500LP	BM25500LC



Chaque référence correspond à une paire de poignée, fixation comprise.

POIGNÉE DE TIRAGE

Ø 32

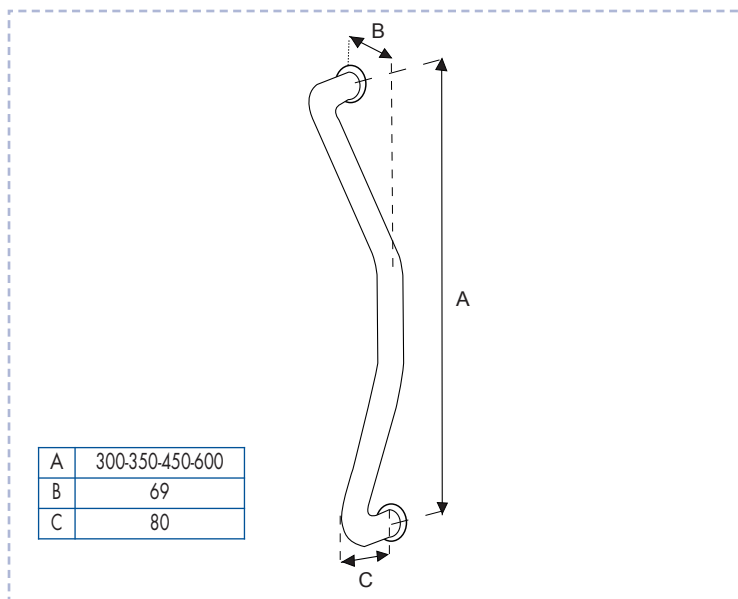
STYLE 10



FINITIONS

Inox 304L : brossé mat

Entraxe	Référence
300 mm	C1232
350 mm	C1432
450 mm	C1832
600 mm	C2432



Sur porte alu, prévoir un perçage diamètre 10 mm.
Sur porte verre, prévoir un perçage diamètre 16 mm.



Chaque référence correspond à une paire de poignée, fixation comprise.

ANGULAIRE

Ø 16-19-25-30-35-40-42,4

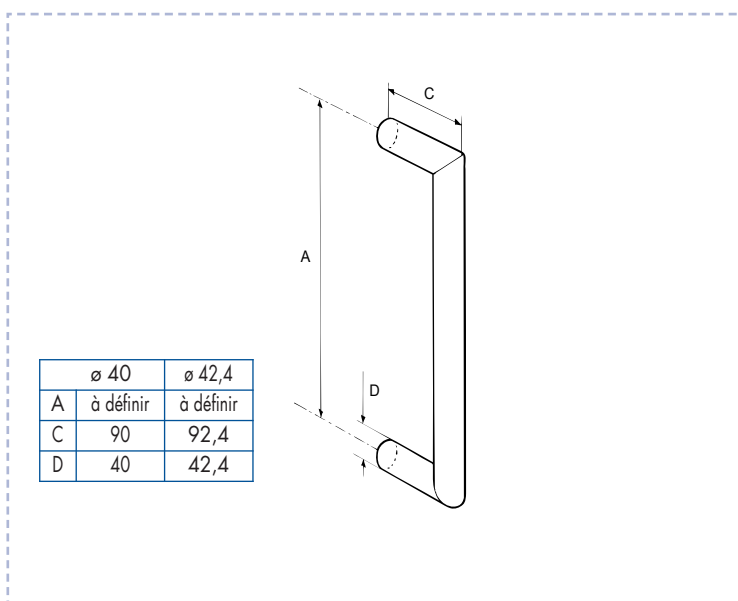


FINITIONS

Pour Ø 16, 19, 25, 30, 35 : Inox 304L brossé mat

Pour Ø 40 : Laiton poli brillant

Pour Ø 42,4 : Inox 316L, brossé mat



Entraxe	Inox 304L brossé				
	Ø 16	Ø 19	Ø 25	Ø 30	Ø 35
150		IN0720419150			
200		IN0720419200			
250	IN0720416250	IN0720419250	IN0720425250		
300	IN0720416300	IN0720419300	IN0720425300		
350				IN0720430350	
425	IN0720416425	IN0720419425	IN0720425425	IN0720430425	IN0720435425
600	IN0720416600	IN0720419600	IN0720425600	IN0720430600	IN0720435600
1250			IN07204251250	IN07204301250	IN07204351250

Entraxe	Laiton	Inox 316L
	Ø 40	Ø 42,4
De 100 à 300	PA30L	PA30I
De 301 à 500	PA50L	PA50I
De 501 à 1000	PA60L	PA60I
De 1001 à 1500	PA70L	PA70I
De 1501 à 2000	PA80L	PA80I
+ de 2001	PA90L	PA90I



Sur porte alu, prévoir un perçage diamètre 10 mm.
Sur porte verre, prévoir un perçage diamètre 16 mm.



Chaque référence correspond à une paire de poignée, fixation comprise.



Fabrication sur mesure

POIGNÉE DE TIRAGE

DEMI-ROND

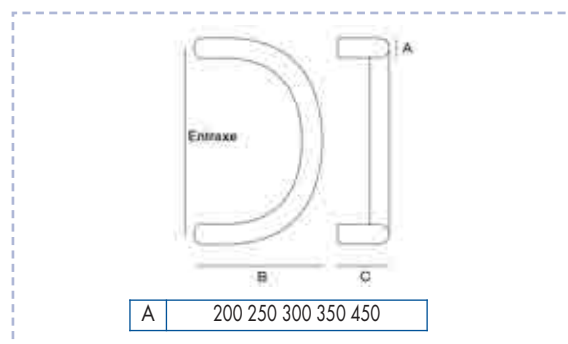
Ø 19-25-30-35



Sur porte alu, prévoir un perçage diamètre 10 mm.
Sur porte verre, prévoir un perçage diamètre 16 mm.



Chaque référence correspond à une paire de poignée, fixation comprise.



FINITIONS

Inox 316 L : brossé mat
304 L : brossé mat

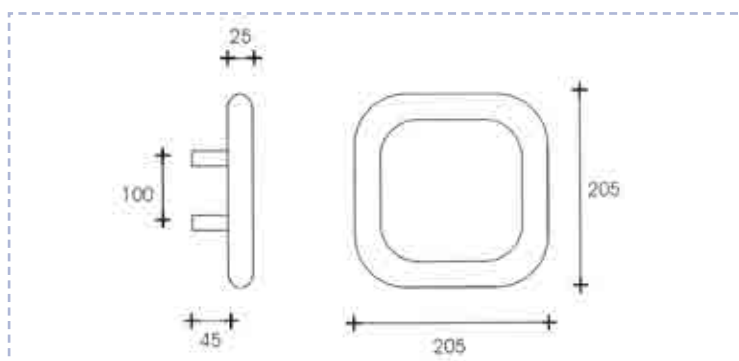
Entraxe	B	C	Inox 316L	Inox 304L			
			Brossé mat	Brossé mat			
			Ø 33,7	Ø 19 B = 190 C = 60	Ø 25 B = 215 C = 63	Ø 30 B = 230 C = 70	Ø 35 B = 250 C = 85
200 mm	260	83	9200RM				
250 mm	310	83	9250RM				
300 mm	360	83	9300RM	IN0728819300	IN0728825300	IN0728830300	IN0728835300
350 mm	410	83	9350RM				
450 mm	460	83	9450RM				

STYLE 11

Ø 25



Entraxe	Référence
100 mm	299/25



Sur porte verre, prévoir un perçage diamètre 12 mm.



Chaque référence correspond à une paire de poignée, fixation comprise.

FINITIONS

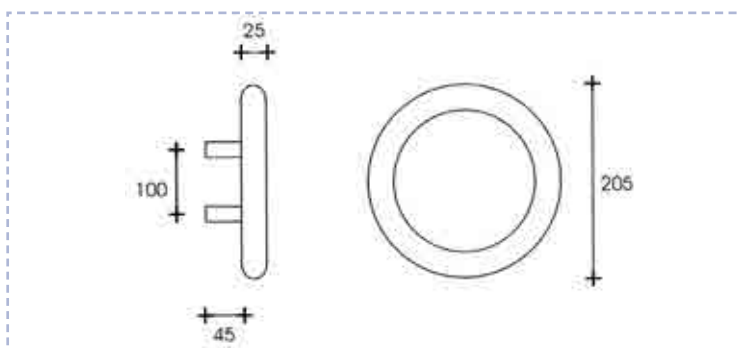
Inox 304L : brossé mat

STYLE 12

Ø 25



Entraxe	Référence
100 mm	300/25



Sur porte verre, prévoir un perçage diamètre 12 mm.



Chaque référence correspond à une paire de poignée, fixation comprise.

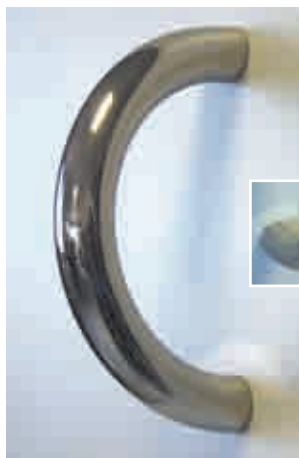
FINITIONS

Inox 304L : brossé mat

POIGNÉE DE TIRAGE

DEMI-RONDE DROITE

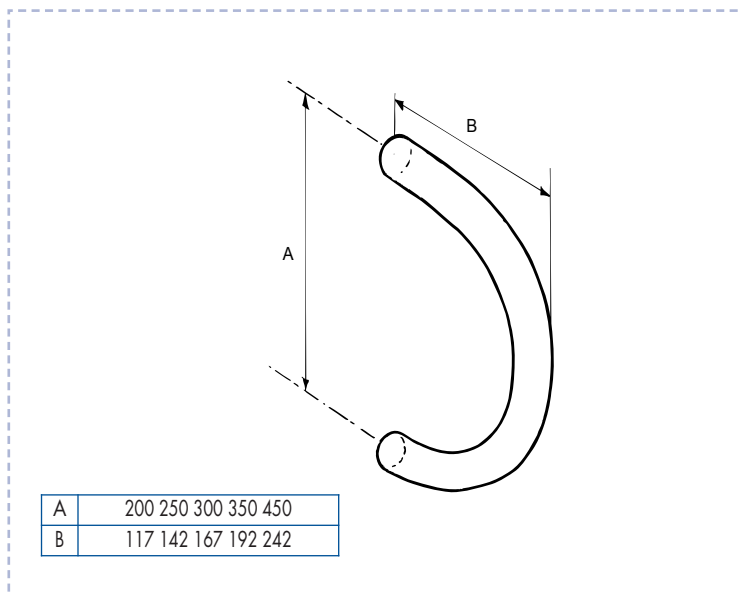
Ø 33,7



FINITIONS

Inox 316 L : poli miroir
Inox 316 L : brossé mat

Entraxe	Inox brossé 316L	Inox miroir 316L
	Ø 33,7	Ø 33,7
200 mm	92051B	92051M
250 mm	92501B	92501M
300 mm	93001B	93001M
350 mm	93501B	93501M
450 mm	94501B	94501M



Sur porte alu, prévoir un perçage diamètre 10 mm.
Sur porte verre, prévoir un perçage diamètre 16 mm.



Chaque référence correspond à une paire de poignée, fixation comprise.

DEMI-RONDE

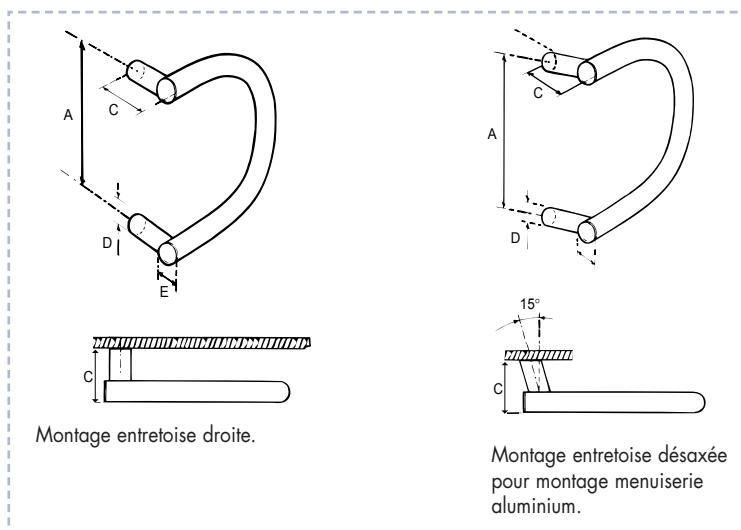
Ø 33-42-32-40



FINITIONS

Laiton : poli brillant
Inox 316 L : brossé mat

	Inox Ø 33	Inox Ø 42	Laiton Ø 32	Laiton Ø 40
200 mm	920000			
250 mm	925000			
300 mm	930000	930004I	930000L	930004L
350 mm	935000	935004I	935000L	935004L
450 mm	945000	945004I	945000L	945004L
Support de désaxage pour 1 paire conseillé pour montage sur menuiserie alu de faible largeur.	SD	SD	SD	SD



Sur porte alu, prévoir un perçage diamètre 10 mm.
Sur porte verre, prévoir un perçage diamètre 16 mm.

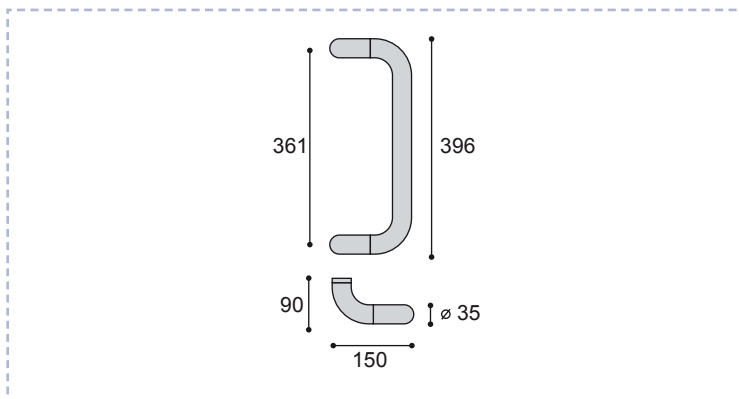


Chaque référence correspond à une paire de poignée, fixation comprise.

POIGNÉE DE TIRAGE

POIGNÉE MÉTAL/CAIR

Ø 35



MATÉRIAU

Acier inox, miroir.
Laiton poli.
Poignée en cuir noire.

Désignation	Finition	Réf.
Paire de poignée inox/cuir	Inox miroir/cuir noir	2990
	Laiton poli/cuir noir	3990
Fixation double pour porte ép. 5/20		PQ072
Fixation double pour porte ép. 30/50		PQ100
Fixation double pour porte ép. 50/70		PQ120



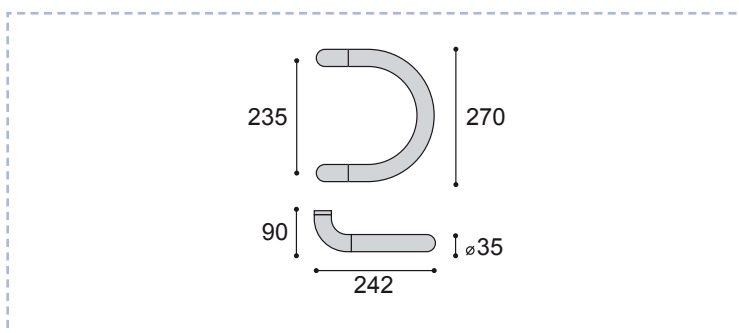
Sur porte alu, prévoir un perçage diamètre 10 mm.
Sur porte verre, prévoir un perçage diamètre 16 mm.



Chaque référence correspond à une paire de poignée, fixation comprise.

POIGNÉE MÉTAL/CAIR

Ø 35



MATÉRIAU

Acier inox, miroir.
Laiton poli.
Poignée en cuir noire.

Désignation	Finition	Réf.
Paire de poignée inox/cuir	Inox miroir/cuir noir	2991
	Laiton poli/cuir noir	3991
Fixation double pour porte ép. 5/20		PQ072
Fixation double pour porte ép. 30/50		PQ100
Fixation double pour porte ép. 50/70		PQ120



Sur porte alu, prévoir un perçage diamètre 10 mm.
Sur porte verre, prévoir un perçage diamètre 16 mm.



Chaque référence correspond à une paire de poignée, fixation comprise.

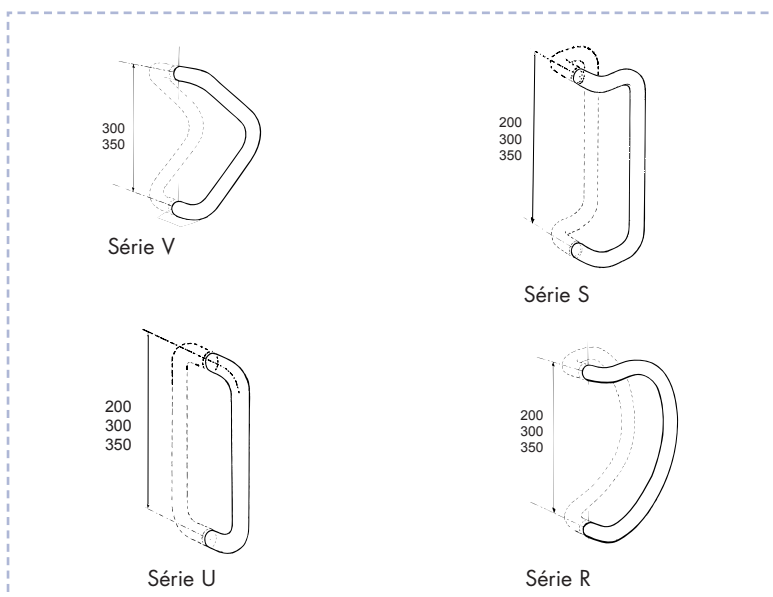
POIGNÉE DE TIRAGE

MONOBLOC



FINITIONS

Aluminium : anodisé naturel, aluminium : époxy Ral
 Inox 316L - 304L : brossé
 Laiton : poli brillant



SÉRIE V Ø 30

Série V	Ø	B	H	Inox 316L	Alu	Alu	Alu	Laiton
Entraxe				Brossé	Anodisé naturel	RAL à définir	RAL 9005/9010	Poli brillant
300	30	159	85	PI300V	PA300V	PA300VRAL	PA300VBN	PL300V
350	30	184	85	PI350V	PA350V	PA350VRAL	PA350VBN	PL350V

SÉRIE S Ø 30

Série S	Ø	B	H	Inox 316L	Alu	Alu	Alu	Laiton
Entraxe				Brossé	Anodisé naturel	RAL à définir	RAL 9005/9010	Poli brillant
200	30	145	85	PI200S	PA200S	PA200SRAL	PA200SBN	PL200S
300	30	145	85	PI300S	PA300S	PA300SRAL	PA300SBN	PL300S
350	30	145	85	PI350S	PA350S	PA350SRAL	PA350SBN	PL350S

SÉRIE U Ø 30

Série U	Ø	B	H	Inox 316L	Alu	Alu	Alu	Laiton
Entraxe				Brossé	Anodisé naturel	RAL à définir	RAL 9005/9010	Poli brillant
200	30	145	85	PI200U	PA200U	PA200URAL	PA200UBN	PL200U
300	30	145	85	PI300U	PA300U	PA300URAL	PA300UBN	PL300U
350	30	145	85	PI350U	PA350U	PA350URAL	PA350UBN	PL350U

SÉRIE R Ø 19-25-30-35

Série U	Ø	B	H	Inox 304L	Inox 316L	Alu	Alu	Alu	Laiton
Entraxe				Brossé mat	Brossé mat	Anodisé naturel	RAL à définir	RAL 9005/9010	Poli brillant
300	19	190	60	IN0728819300					
300	25	215	63	IN0728825300					
300	30	230	70	IN0728830300					
300	35	250	85	IN0728835300					
200	30	170	85		PI200R	PA200R	PA200RRAL	PA200RBN	PL200R
300	30	225	85		PI300R	PA300R	PA300RRAL	PA300RBN	
350	30	245	85		PI350R	PA350R	PA350RRAL	PA350RBN	

Sur porte alu, prévoir un perçage diamètre 10 mm.
 Sur porte verre, prévoir un perçage diamètre 16 mm.
 Pour le Ø 19 mm prévoir trous Ø 10 mm sur alu et verre.

Chaque référence correspond à une paire de poignée, fixation comprise.

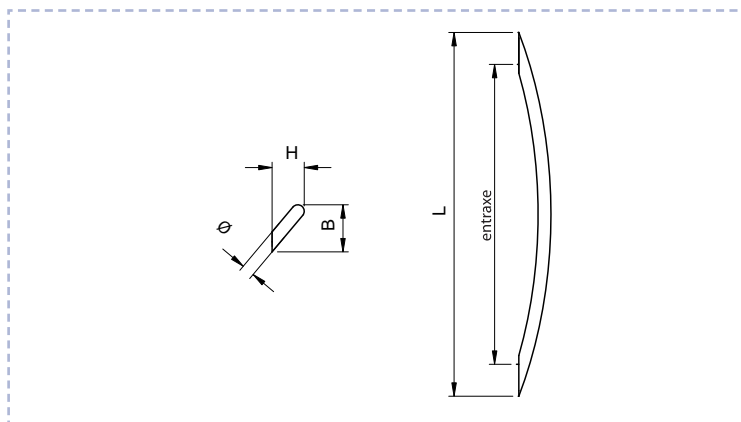
POIGNÉE DE TIRAGE

MONOBLOC SÉRIE 2100

Ø 25-30



Entraxe	Ø	B	H	Inox brossé 316	Inox PVD
350	25	106	75	212535 (09)	
500	25	106	75	212550 (09)	
700	25	106	75	212570 (09)	
350	30	110	75	213035 (09)	(15)
500	30	110	75	213050 (09)	(15)
700	30	110	75	213070 (09)	(15)



Sur porte alu, prévoir un perçage diamètre 10 mm.
Sur porte verre, prévoir un perçage diamètre 16 mm.



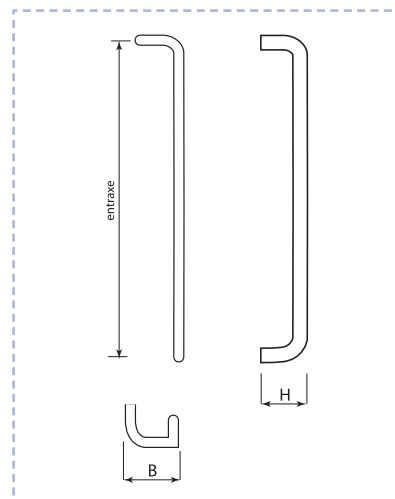
Chaque référence correspond à une paire de poignée, fixation comprise.

MONOBLOC SÉRIE 2800

Ø 35



Entraxe	Saillie H	Largeur B	Aluminium	Inox	Laiton
950	85 mm	155 mm	PA95028	PI95028	PL95028
1200	85 mm	155 mm	PA120028	PI120028	PL120028



Sur porte alu, prévoir un perçage diamètre 10 mm.
Sur porte verre, prévoir un perçage diamètre 16 mm.



Chaque référence correspond à une paire de poignée, fixation comprise.

FINITIONS

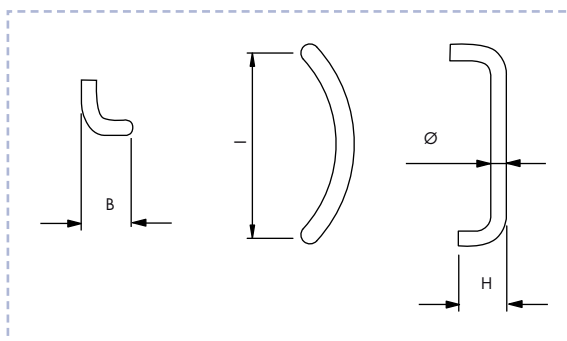
Tube aluminium anodisé : naturel
Tube aluminium : époxy RAL
Tube inox 316L : brossé ou Miroir
Tube laiton : poli brillant

MONOBLOC SÉRIE 2900

Ø 20-30-35



Entraxe	Ø	B	H	Inox brossé 316	Inox PVD	Alu ASI	Alu RAL
250	20	60	65	292025 (09)	(15)		
250	30	62	85	293030 (09)	(15)	(04)	(R)
350	30	98	85	293035 (09)	(15)	(04)	(R)
500	30	118	85	293050 (09)	(15)	(04)	(R)
250	35	67	85	293525 (09)	(15)	(04)	(R)
350	35	103	85	293535 (09)	(15)	(04)	(R)
500	35	123	85	293550 (09)	(15)	(04)	(R)



Sur porte alu, prévoir un perçage diamètre 10 mm. Sur porte verre, prévoir un perçage diamètre 16 mm (pour diamètre 20, trou Ø 10).



Chaque référence correspond à une paire de poignée, fixation comprise.

POIGNÉE DE TIRAGE

MONOBLOC SÉRIE 3000

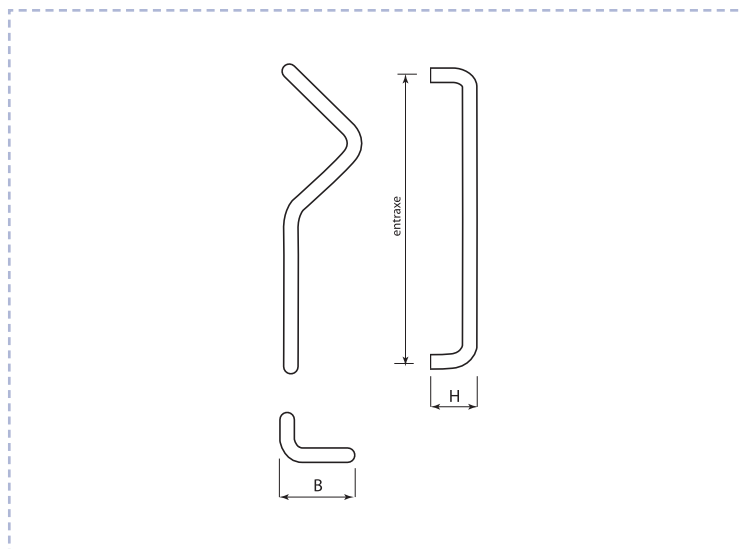
Ø 35



FINITIONS

Tube aluminium anodisé : naturel
 Tube aluminium : époxy RAL
 Tube inox 316L : brossé ou Miroir
 Tube laiton : poli brillant

Entraxe	Saillie H	Largeur B	Aluminium	Inox	Laiton
650	85 mm	170 mm	PA65030	PI65030	PL65030



Sur porte alu, prévoir un perçage diamètre 10 mm.
 Sur porte verre, prévoir un perçage diamètre 16 mm.



Chaque référence correspond à une paire de poignée, fixation comprise.

MONOBLOC SÉRIE 3300

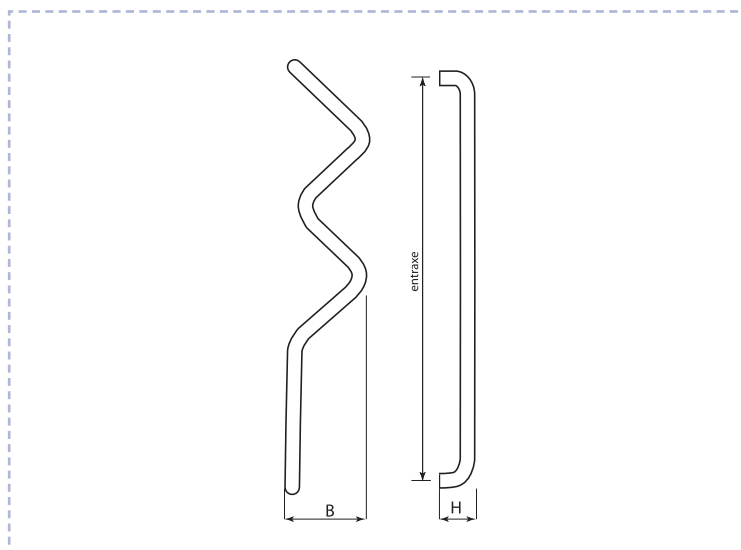
Ø 35



FINITIONS

Tube aluminium anodisé : naturel
 Tube aluminium : époxy RAL
 Tube inox 316L : brossé ou Miroir
 Tube laiton : poli brillant

Entraxe	Saillie H	Largeur B	Aluminium	Inox	Laiton
950	85 mm	170 mm	PA95033	PI95033	PL95033



Sur porte alu, prévoir un perçage diamètre 10 mm. Sur porte verre, prévoir un perçage diamètre 16 mm.

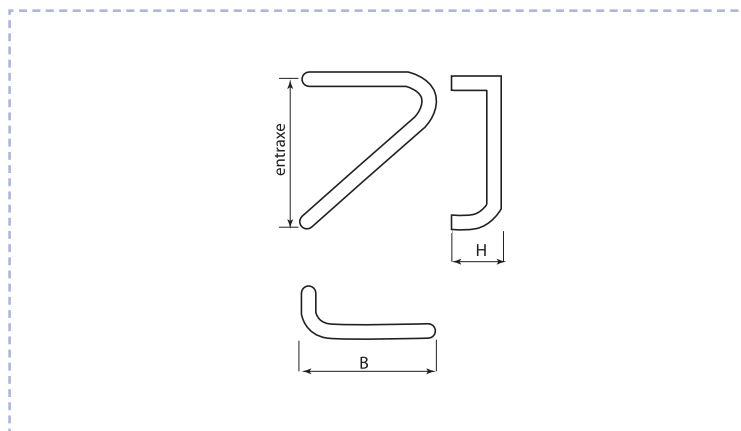


Chaque référence correspond à une paire de poignée, fixation comprise.

POIGNÉE DE TIRAGE

MONOBLOC SÉRIE 3400

Ø 25-30-35



FINITIONS

Tube aluminium anodisé : naturel
 Tube aluminium : époxy RAL
 Tube inox 316L : brossé ou Miroir
 Tube laiton : poli brillant



Sur porte alu, prévoir un perçage diamètre 10 mm.
 Sur porte verre, prévoir un perçage diamètre 16 mm.

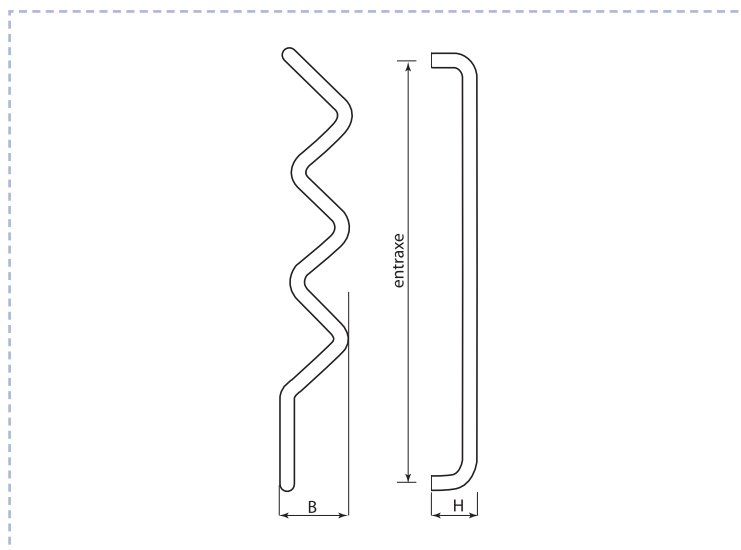


Chaque référence correspond à une paire de poignée, fixation comprise.

Entraxe	Ø	Saillie H	Largeur B	Aluminium	Inox	Laiton
200	25	70 mm	170 mm	PA2003425	PI2003425	PL2003425
320	30	85 mm	275 mm	PA3203430	PI3203430	PL3203430
320	35	85 mm	280 mm	PA3203435	PI3203435	PL3203435

MONOBLOC SÉRIE 3500

Ø 35



FINITIONS

Tube aluminium anodisé : naturel
 Tube aluminium : époxy RAL
 Tube inox 316L : brossé ou Miroir
 Tube laiton : poli brillant



Sur porte alu, prévoir un perçage diamètre 10 mm. Sur porte verre, prévoir un perçage diamètre 16 mm.



Chaque référence correspond à une paire de poignée, fixation comprise.

Entraxe	Saillie H	Largeur B	Aluminium	Inox	Laiton
1200	85 mm	172 mm	PA120035	PI120035	PL120035

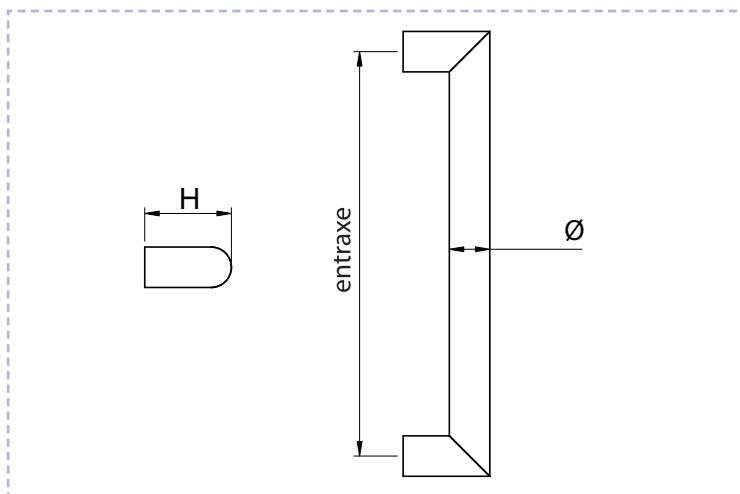
POIGNÉE DE TIRAGE

MONOBLOC SÉRIE 5000

Ø 20-25-30-35



Entraxe	Ø	H	Inox brossé 316	Inox PVD
200	20	60	502020 (09)	(15)
350	20	60	502035 (09)	(15)
500	20	60	502050 (09)	(15)
200	25	65	502520 (09)	(15)
300	25	65	502530 (09)	(15)
350	25	65	502535 (09)	(15)
300	30	70	503030 (09)	(15)
350	30	70	503035 (09)	(15)
650	30	70	503065 (09)	(15)
300	35	75	503530 (09)	(15)
350	35	75	503535 (09)	(15)
650	35	75	503565 (09)	(15)



Sur porte alu, prévoir un perçage diamètre 10 mm.
Sur porte verre, prévoir un perçage diamètre 16 mm (pour Ø 20, trou Ø 10).



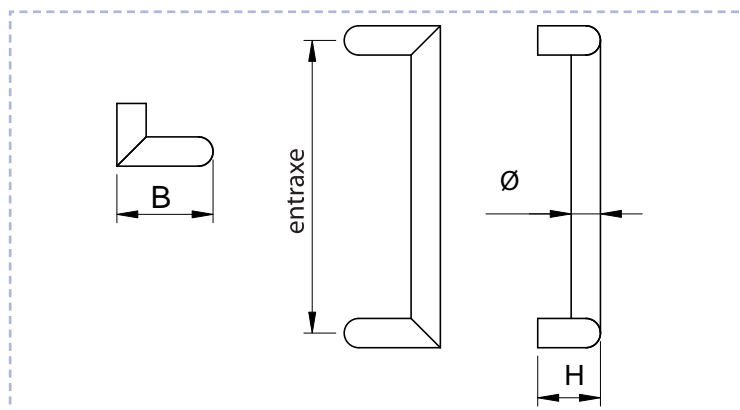
Chaque référence correspond à une paire de poignée, fixation comprise.

MONOBLOC SÉRIE 5200

Ø 25-30-35



Entraxe	Ø	B	H	Inox brossé 316	Inox PVD
300	25	80	80	522530 (09)	(15)
350	25	80	80	522535 (09)	(15)
300	30	100	70	523030 (09)	(15)
350	30	100	70	523035 (09)	(15)
300	35	115	75	523530 (09)	(15)
350	35	115	75	523535 (09)	(15)



Sur porte alu, prévoir un perçage diamètre 10 mm.
Sur porte verre, prévoir un perçage diamètre 16 mm.



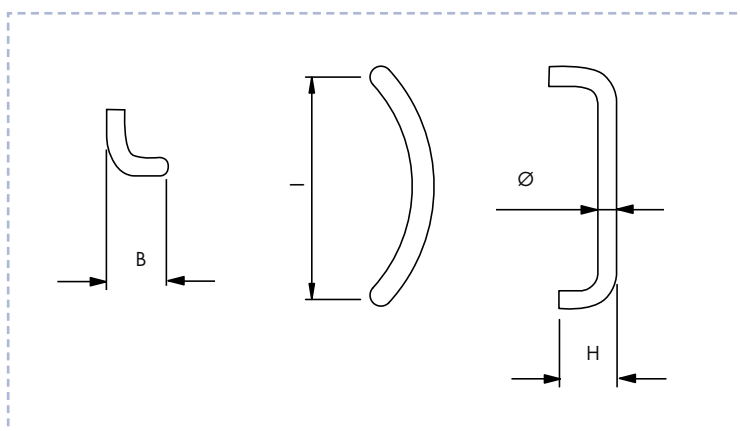
Chaque référence correspond à une paire de poignée, fixation comprise.

MONOBLOC SÉRIE 5400

Ø 20-25-30-35



Entraxe	Ø	B	H	Inox brossé 316	Inox PVD
250	20	59	55	542025 (09)	(15)
250	25	64	60	542525 (09)	(15)
500	25	113	60	542550 (09)	(15)
300	30	78	70	543030 (09)	(15)
350	30	84	70	543035 (09)	(15)
600	30	145	70	543060 (09)	(15)
350	35	89	75	543535 (09)	(15)
500	35	123	75	543550 (09)	(15)
700	35	148	75	543570 (09)	(15)



Sur porte alu, prévoir un perçage diamètre 10 mm.
Sur porte verre, prévoir un perçage diamètre 16 mm (pour Ø 20, trou Ø 10).



Chaque référence correspond à une paire de poignée, fixation comprise.

* Inox PVD : type laiton poli brillant

POIGNÉE DE TIRAGE

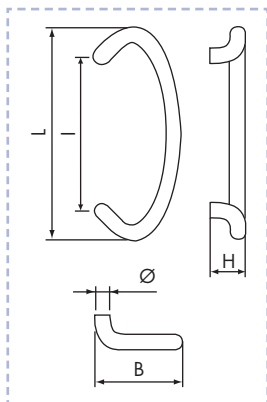
MONOBLOC NYLON

Ø 35



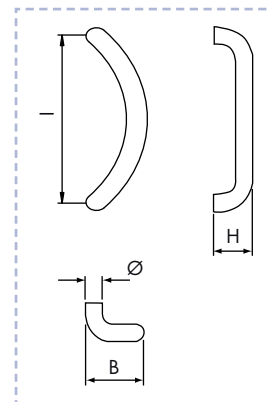
Réf. 60085

Ø	I	L	B	H
35	350	485	195	80



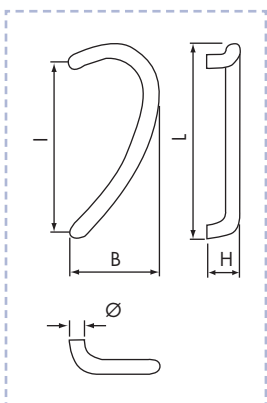
Réf. 63085

Ø	I	B	H
35	350	120	80



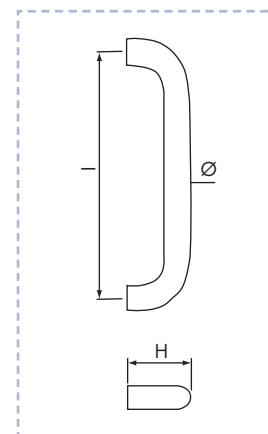
Réf. 62084

Ø	I	L	B	H
35	400	460	204	80



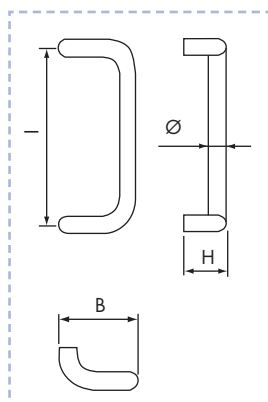
Réf. 64085

Ø	I	H
35	350	80



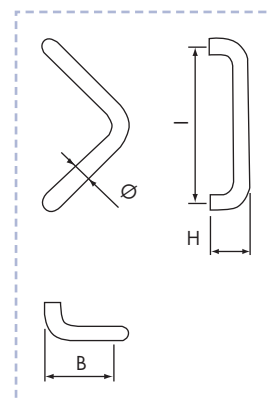
Réf. 65085

Ø	I	B	H
35	350	140	80



Réf. 67085

Ø	I	B	H
35	425	226	80



FINITIONS NYLON

Noir 9005
Blanc 9010



Chaque référence correspond à une paire de poignée, fixation comprise.

POIGNÉE DE TIRAGE

MANCHON INOX OU LAITON POUR JONC, BOIS, PLEXI OU VERRE Ø 32 - 33,7

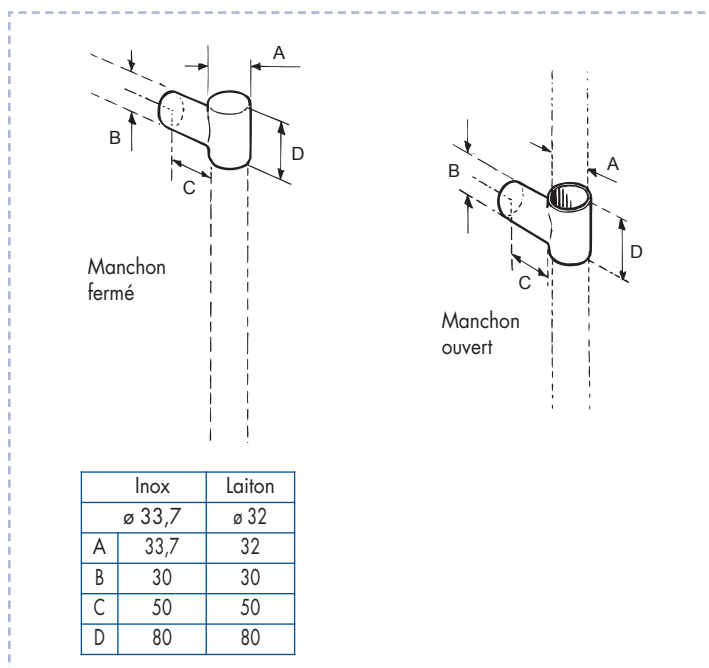


FINITIONS

Inox 316 L : poli miroir
Laiton : poli brillant
Barre de tirage : chêne, plexiglass, verre

Manchons pour une paire de poignées soit 4 pièces	Laiton	Inox
	Ø 32	Ø 33,7
Ouvert	9ML50	9ML61
Fermé	9ML80	9ML91
Support de désaxage pour une paire	SDL	SDI

Poignée de tirage	Ø 30
Chêne	BML80
Plexi	PML90
Verre (coupe sur jonc verre)	CVML30



L'utilisation du jonc verre* diamètre 30 ne peut s'effectuer qu'avec des manchons fermés.
Il est préférable de ne pas dépasser une longueur de 50 cm pour l'utilisation du jonc verre diamètre 30.



Pour les manchons, chaque référence correspond à 4 manchons, fixation comprise pour un montage par paire.

PERSONNALISÉE



FINITIONS

Les encadrements des poignées gravées sont en aluminium couleur époxy Ral à définir.

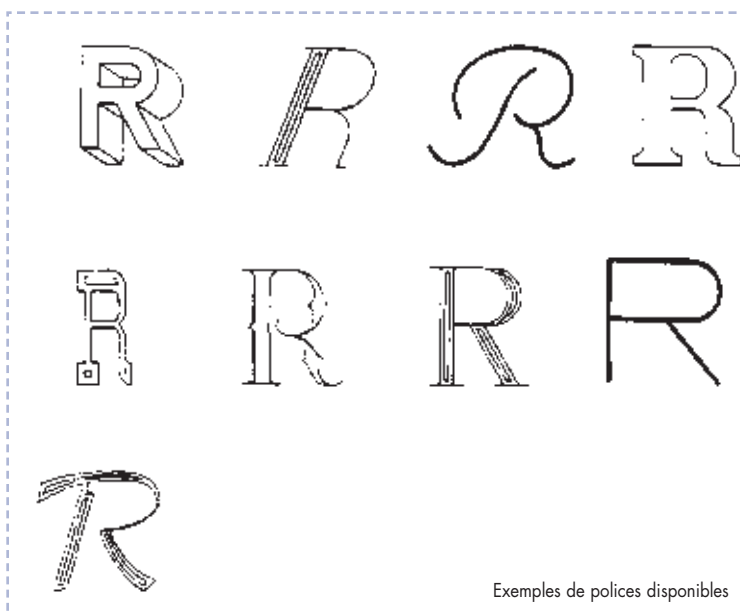
Les poignées gravées pour portes aluminium sont montées :
1° Pour pose verticale : sur profil alu type aileron. Finition : alu satiné - couleur (Ral).

2° Pour pose horizontale : avec entretoises - préciser l'entraxe de fixation.

Les poignées gravées sont fabriquées en standard dans les dimensions indiquées ci-dessous.

Autres dimensions sur demande.

Dimensions	Porte aluminium	Porte verre
200 x 200	1031	
300 x 100	1032	
400 x 100	1033	
300 x 100		1134
400 x 100		1135
500 x 150		1136



Exemples de polices disponibles



Sur porte alu, prévoir un perçage diamètre 10 mm.
Sur porte verre, prévoir un perçage diamètre 16 mm.



Fabrication sur mesure



Chaque référence correspond à une paire de poignée, fixation comprise.

POIGNÉE DE TIRAGE

SPHÈRE

Laiton - Inox



SPHERE MASSIVE Inox 304*

ø mm	Taraudage	Référence
20	M6	WK20
25	M6	WK25
30	M6	WK30
40	M8	WK40

Laiton

ø mm	Taraudage	Référence
20	M6	KL20
25	M6	KL25
30	M8	KL30
40	M10	KL40

SPHERE CREUSE Inox 304*

ø mm	Taraudage	Référence
50	M8	WK50
65	M8	WK60
80	M10	WK80
100	M10	WK100
120	M10	WK120

Laiton

ø mm	Taraudage	Référence
50	M10	KL50
75	M10	KL75
100	M12	KL100
130	M12	KL130

FINITIONS

Sphère massive inox : équipée d'un trou taraudé.
Finition brossé G.220.

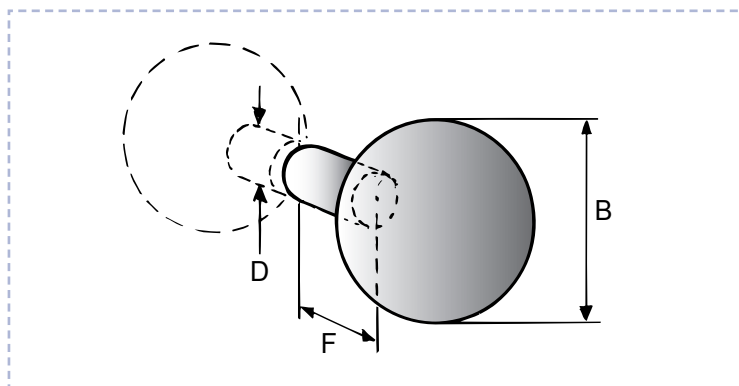
Sphère massive laiton : équipée d'un trou taraudé.
Finition poli brillant et vernie.

Sphère creuse inox : équipée d'un insert taraudé.
Finition brossé G.220.

Sphère creuse laiton : équipée d'un insert taraudé.
Finition poli brillant et vernie.

* sur demande Inox 316

POIGNÉE SPHÈRE



FINITIONS

Inox 304* : poli miroir
Inox 304* : brossé mat
Laiton massif : poli brillant

Dimensions			Réf. Inox mat	Réf. Inox miroir	Réf. Laiton
D	F	B			
8	12	Ø 12	PS12M	PS12B	
9	12	Ø 18	PS18M	PS18B	
12	15	Ø 20	PS20M	PS20B	PS20L
12	15	Ø 25	PS25M	PS25B	PS25L
12	15	Ø 30	PS30M	PS30B	PS30L
17	18	Ø 40	PS40M	PS40B	PS40L
20	12	Ø 50	PS50M	PS50B	PS50L
25	25	Ø 60	PS60M	PS60B	PS60L
30	25	Ø 70	PS70M	PS70B	
30	25	Ø 75			PS75L
30	25	Ø 80	PS80M	PS80B	PS80L
30	25	Ø 100	PS100M	PS100B	PS100L

* sur demande Inox 316



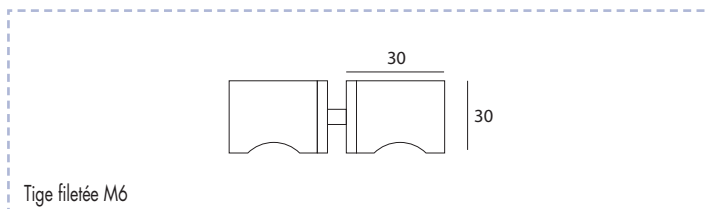
Chaque référence correspond à une paire de poignée, fixation comprise.

POIGNÉE DE TIRAGE

POIGNÉE BOUTON



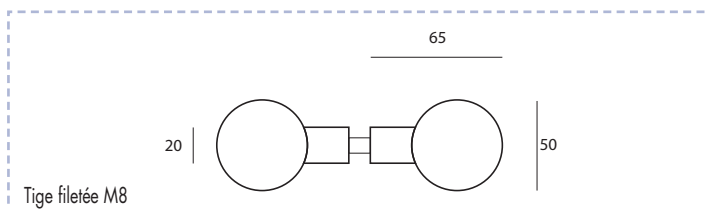
Référence
75030



Tige filetée M6



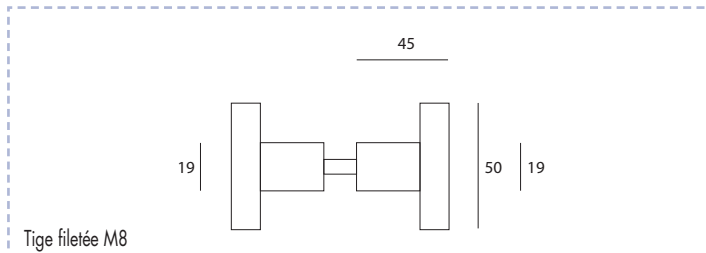
Référence
095



Tige filetée M8



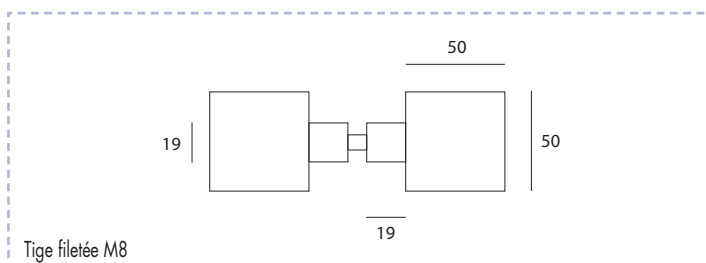
Référence
096



Tige filetée M8



Référence
097



Tige filetée M8

FINITIONS

Paire de poignées.
Inox AISI 304 finition brossé, pour porte ép. 6 à 50 mm.



Chaque référence correspond à une paire de poignée, fixation comprise.

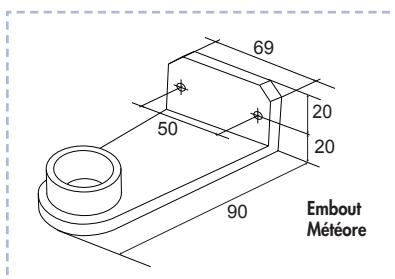


Sur porte alu, prévoir un perçage diamètre 10 mm.
Sur porte verre, prévoir un perçage diamètre 10 mm.

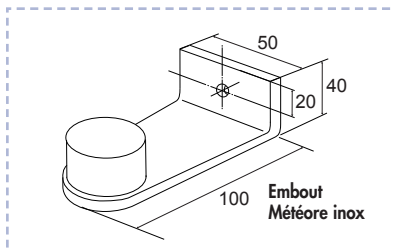
POIGNÉE DE TIRAGE

SÉRIE MÉTÉORE ET MÉTÉORE NG*

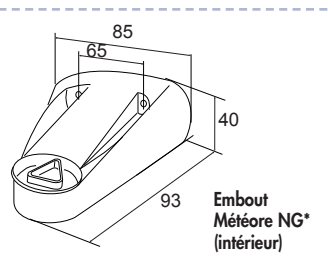
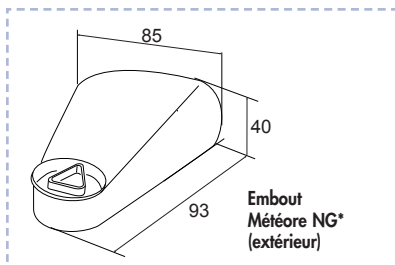
Ø 48-50-42



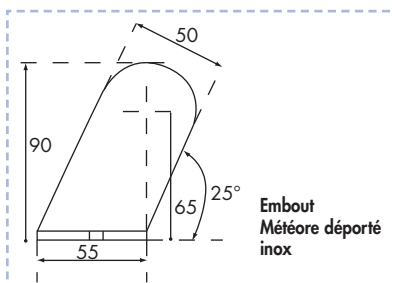
EMBOU METÉORE pour Ø 48 ou 50
Pour le calcul de la longueur du tube :
hauteur total de la poignée - 11 mm



EMBOU METÉORE INOX 316L pour Ø 48-42
Pour le calcul de la longueur du tube :
hauteur total de la poignée - 8 mm



EMBOU METÉORE NG* pour Ø 48 ou 50
Pour le calcul de la longueur du tube :
hauteur total de la poignée - 30 mm



EMBOU METÉORE INOX 316L déporté pour Ø 48-42
Pour le calcul de la longueur du tube :
hauteur total de la poignée - 8 mm

FINITIONS

Tube aluminium : époxy Ral
Tube aluminium : brut brossé
Tube aluminium anodisé : naturel

Tube inox : brossé mat
Tube inox : Miroir

	Embout météore	Embout météore NG* Ø 48	Embout météore inox Ø 50	Embout météore inox	Tube Ø 50 épaisseur 2,5	Tube Ø 48,3 épaisseur 1,6	Tube Ø 42,4 épaisseur 1,6
Lot de 4 embouts météo brut	MEB	MEBNG48	MEBNG50				
Lot de 4 embouts météo brut taraudés		MEBNG48T	MEBNG50T				
Lot de 4 embouts météo brut percés		MEBNG48P	MEBNG50P				
Lot de 4 embouts météo époxy	MER	MERNG48	MERNG50				
Lot de 4 embouts météo époxy taraudés		MERNG48T	MERNG50T				
Lot de 4 embouts météo époxy percés		MERNG48P	MERNG50P				
Lot de 4 embouts météo inox brossé Ø 48				MEI			
Lot de 4 embouts météo inox brossé Ø 42				MEI42			
Lot de 4 embouts météo déportés inox brossé Ø 48				MEISD			
Tube aluminium brossé (ML)					MAB		
Tube aluminium anodisé AS1 (ML)					MAA		
Tube aluminium Epoxy Ral (ML)					MAE		
Tube inox 316L Brossé G.220 (ML)						MIG	120900042
Tube inox 316L Miroir (ML)						MIB	120900042B
Tube inox 304 Brossé G.220 (ML)						MIG304	



Visserie inox fournie



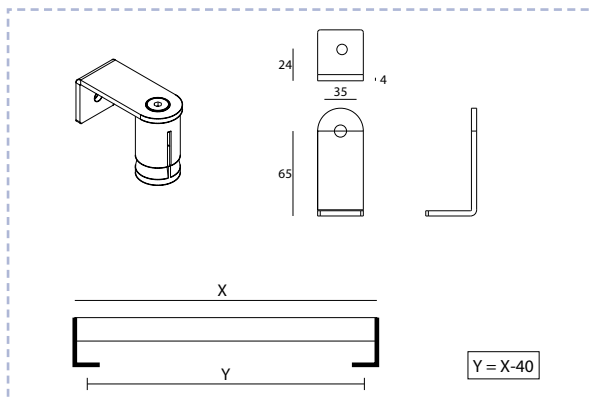
Fabrication
sur mesure

* NG : nouvelle génération

POIGNÉE DE TIRAGE

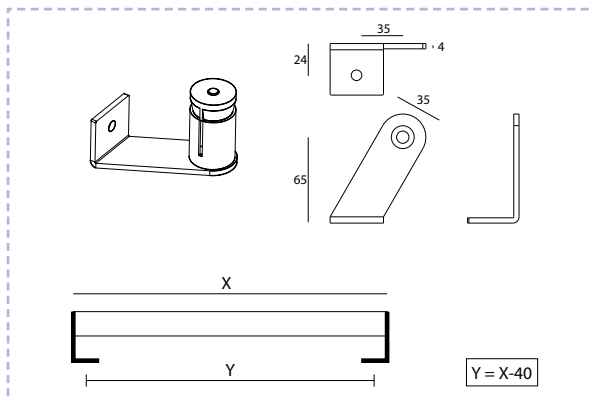
Ø 35

SÉRIE EASY



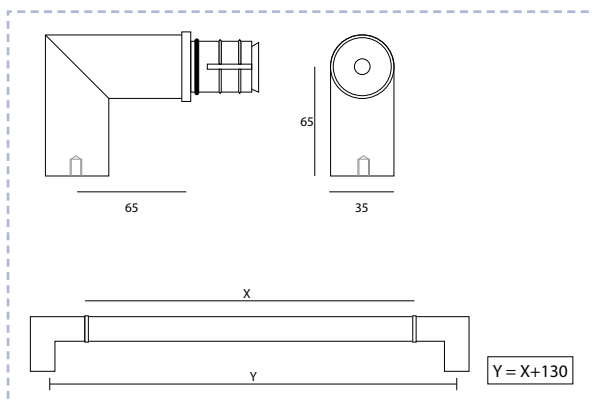
Réf. IN.07.601

Paire de support droit
Inox 304 brossé pour Ø 35 x 1,5 mm



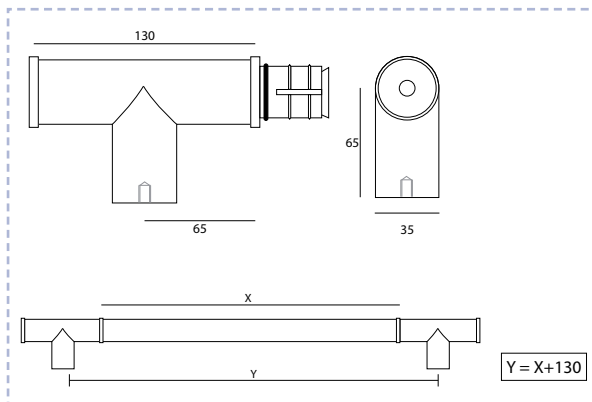
Réf. IN.07.603

Paire de support déporté
Inox 304 brossé pour Ø 35 x 1,5 mm



Réf. IN.07.701

Paire de support angulaire
Inox 304 brossé pour Ø 35 x 1,5 mm
Fixation page xx IN08ADM/IN08ADV



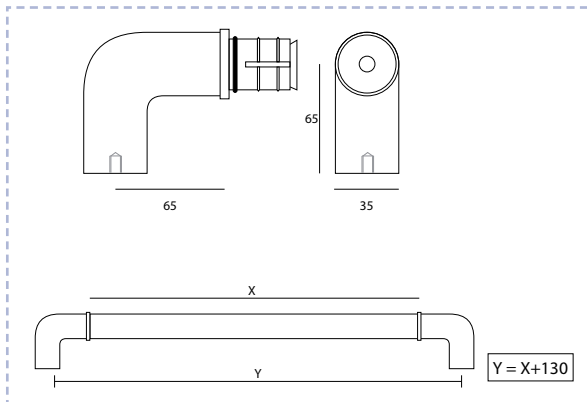
Réf. IN.07.702

Paire de support en T
Inox 304 brossé pour Ø 35 x 1,5 mm
Fixation page xx IN08ADM/IN08ADV

POIGNÉE DE TIRAGE

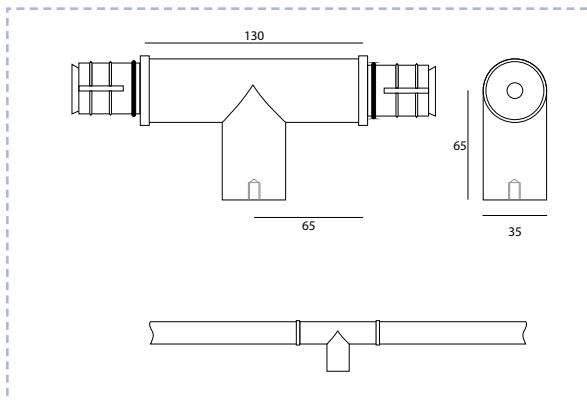
SÉRIE EASY

Ø 35



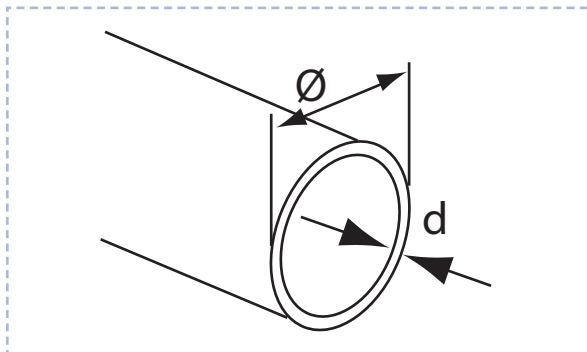
Réf. **IN.07.703**

Paire de support coude
Inox 304 brossé pour Ø 35 x 1,5 mm



Réf. **IN.07.704**

Paire de support intermédiaire
Inox 304 brossé pour Ø 35 x 1,5 mm



Réf. **120900035**

ML de tube inox 304 brossé
Ø 35 x d. 1,5 mm



Réf. **IN.08.ADM35**

Jeu de fixation pour montage double sur porte
ép. 35 à 60 mm



Réf. **IN.08.ADV35**

Jeu de fixation pour montage double sur porte
verre ép. 8 à 12 mm

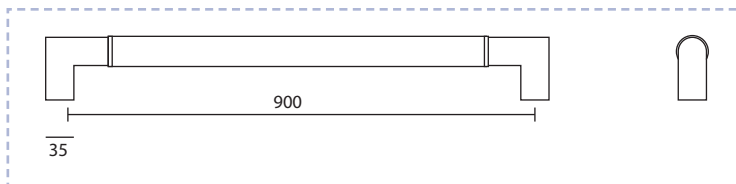
POIGNÉE DE TIRAGE

Ø 35

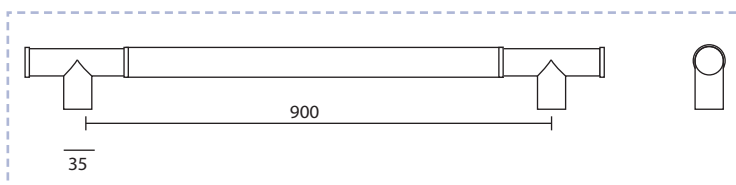
POIGNÉE MÉTAL/ CUIR

FINITIONS

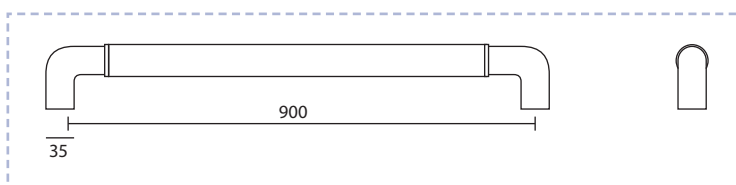
Inox AISI 304 brossé
Cuir : noir - marron - camel



Désignation	Couleur	Réf.
XX	Noir	07701N
	Marron	07701B
	Camel	07701C



Désignation	Couleur	Réf.
XX	Noir	07702N
	Marron	07702B
	Camel	07702C



Désignation	Couleur	Réf.
XX	Noir	07703N
	Marron	07703B
	Camel	07703C



Sur porte alu, prévoir un perçage diamètre 10 mm.
Sur porte verre, prévoir un perçage diamètre 16 mm.

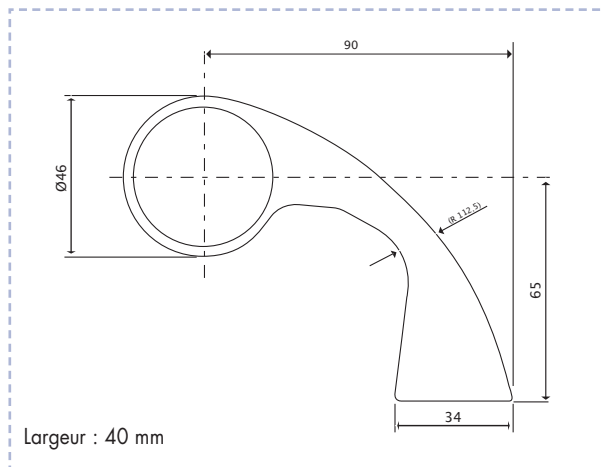
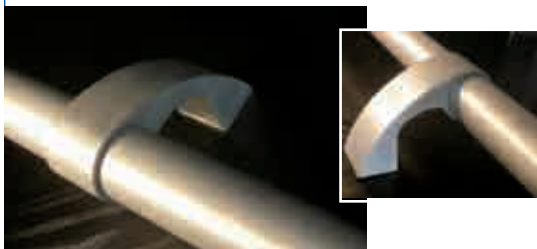


Chaque référence correspond à une poignée.
Fixations page xx IN.08.ADV35, IN.08.ADM35

POIGNÉE DE TIRAGE

POIGNÉE NIGSMA

Ø 40



Largeur : 40 mm

FINITIONS

- Tube aluminium : époxy Ral
- Tube aluminium : brut brossé
- Tube aluminium anodisé : naturel
- Tube inox 304 : brossé mat
- Tube inox 304 : Miroir
- Tube laiton : poli brillant

Désignation	Alu brut brossé	Alu Epoxy Ral	Alu anodisé AS1	Inox brossé G220	Inox ou laiton miroir
Lot de 4 fixations "NIGSMA" (pour un montage double par paire fixations comprises)	606001	606002	606003		
ML de Tube alu brut brossé Ø 40	MAB40				
ML de Tube alu anodisé AS1 Ø 40			MAA40		
ML de Tube alu époxy RAL Ø 40		MAE40			
ML de Tube inox brossé G.220 Ø 40				MIG40	
ML de Tube inox miroir Ø 40					MIB40
ML de Tube laiton poli brillant Ø 40					MIB40
Lot de 4 bouchons pour ø 40 MM	609001	609002	609003	609004	609005



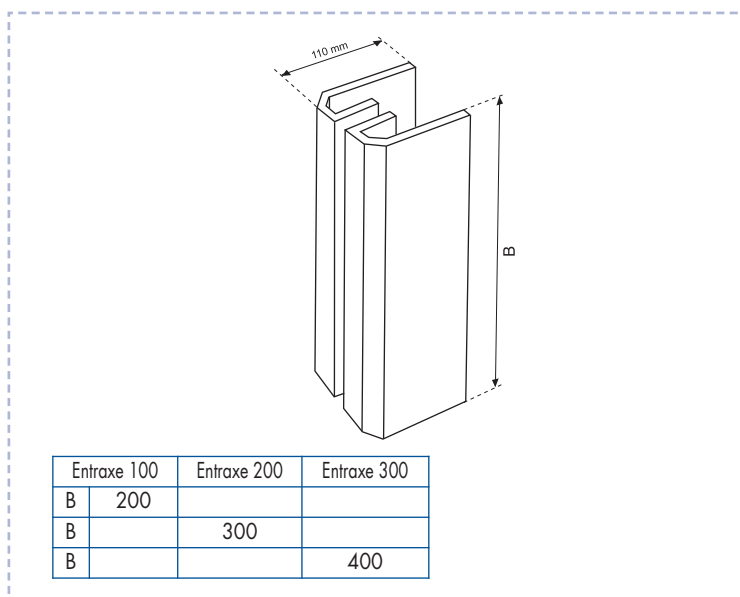
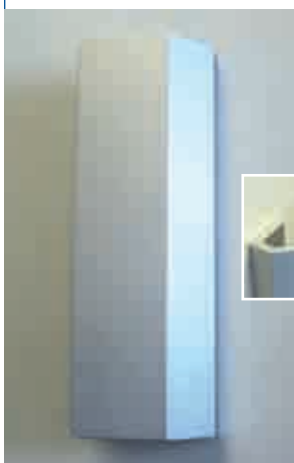
Fabrication sur mesure



Sur porte alu, prévoir un perçage diamètre 10 mm.
Sur porte verre, prévoir un perçage diamètre 16 mm.
Visserie fournie

POIGNÉE AILERON

Ø 48 - 50



FINITIONS

- Aluminium anodisé : naturel/bronze/champagne
- Aluminium : époxy Ral

Longueur	Alu anodisé naturel	Alu bronze	Alu champagne	Alu époxy Ral
200 mm	10201	10202	10203	10204
300 mm	10301	10302	10303	10304
400 mm	10401	10402	10403	10404



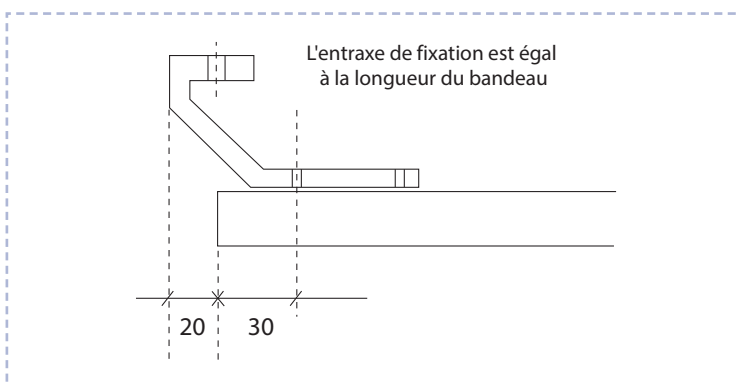
Fixation par tige filetée + écrou borgne M8.
Sur porte alu prévoir un perçage diamètre 10 mm.
Sur porte verre prévoir un perçage diamètre 16 mm.

Autres dimensions sur demande

POIGNÉE DE TIRAGE

POIGNÉE BANDEAU

Hauteur 150



FINITIONS

Aluminium brut
Aluminium : anodisé naturel
Aluminium : époxy Ral

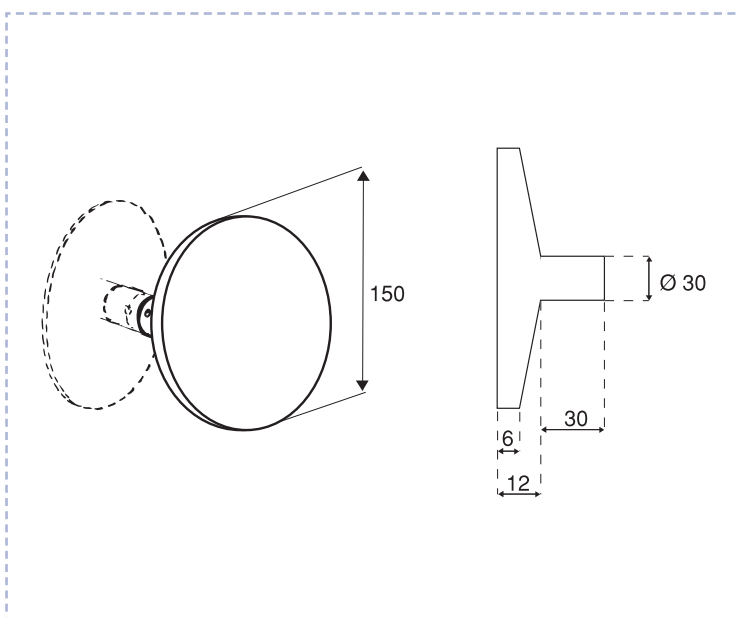


Finitions	Barre de poussée Mètre linéaire
Aluminium brut	09B1000
Aluminium anodisé naturel	09B1001
Aluminium Epoxy Ral	09B1002

Finitions	Fixations pour une paire soit 4 pièces
Aluminium brut	10B1000
Aluminium anodisé naturel	10B1001
Aluminium Epoxy Ral	10B1002

POIGNÉE COUPELLE

Ø 150



FINITIONS

Laiton massif : poli brillant
Laiton massif : chromé brillant
Laiton massif : chromé mat
Laiton massif : époxy Ral

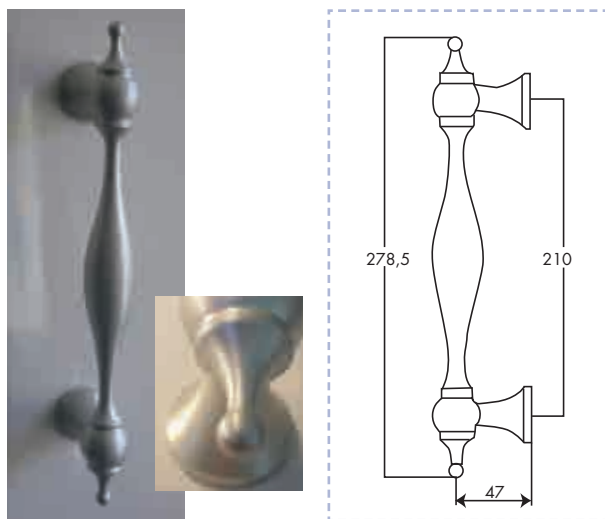
Finitions	Références
Poli brillant	PL01
Chrome brillant	PL02
Chrome mat	PL03
Epoxy Ral	PL04

Sur porte alu, prévoir un perçage diamètre 12 mm.
Sur porte verre, prévoir un perçage diamètre 16 mm.

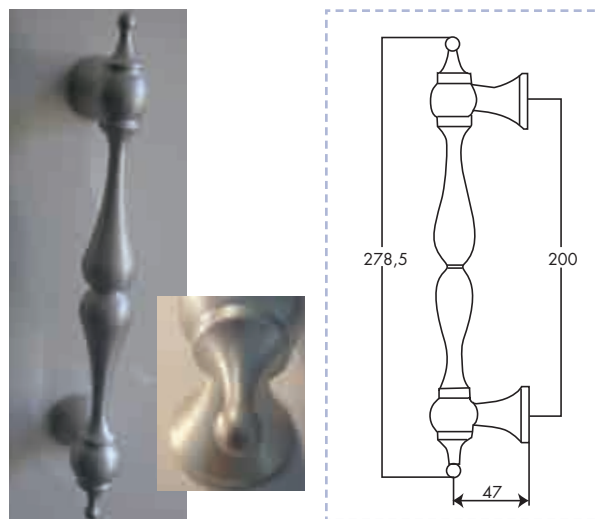
Chaque référence correspond à une paire de poignée, fixation comprise.

POIGNÉE DE TIRAGE

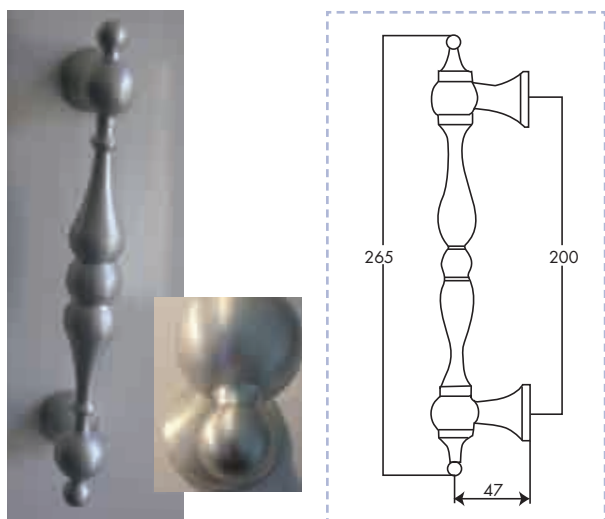
POIGNÉE ALUMINIUM



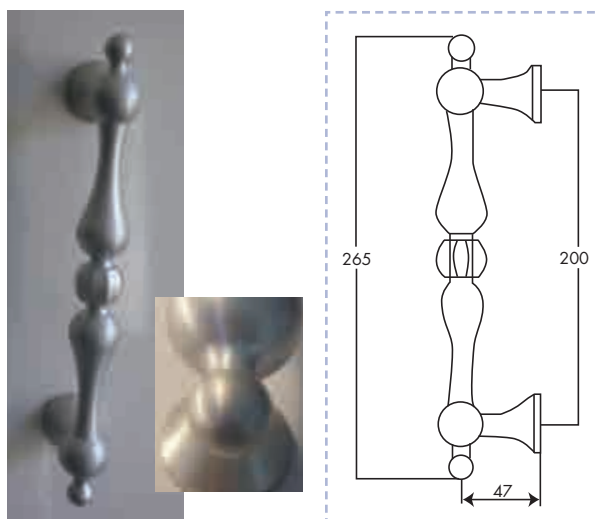
Désignation	Finition aluminium anodisé naturel	Finition RAL
Paire de poignée décorative, avec fixation pour montage double porte, ép. maxi 60 mm	6001F1	6001R



Désignation	Finition aluminium anodisé naturel	Finition RAL
Paire de poignée décorative, avec fixation pour montage double porte, ép. maxi 60 mm	6003F1	6003R



Désignation	Finition aluminium anodisé naturel	Finition RAL
Paire de poignée décorative, avec fixation pour montage double porte, ép. maxi 60 mm	6005F1	6005R



Désignation	Finition aluminium anodisé naturel	Finition RAL
Paire de poignée décorative, avec fixation pour montage double porte, ép. maxi 60 mm	6007F1	6007R

RAL à définir

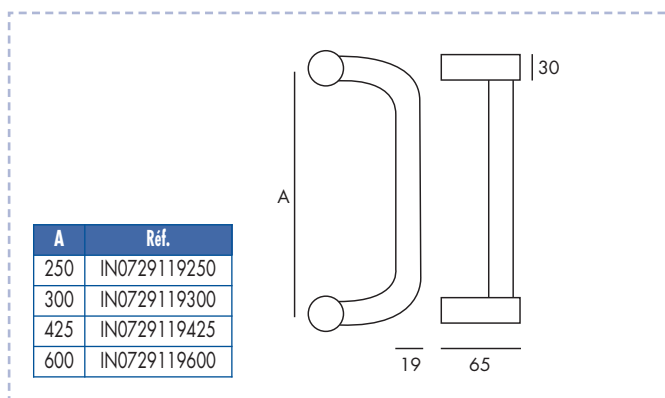


Chaque référence correspond à une paire de poignée, fixation comprise.

POIGNÉE DE TIRAGE

SÉRIE 07291

Ø 19



FINITIONS

Paire de poignée inox AISI 304
Finition brossé



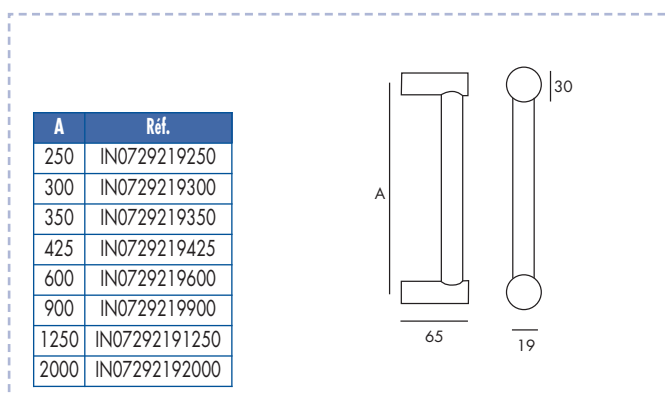
Sur porte alu, prévoir un perçage diamètre 10 mm.
Sur porte verre, prévoir un perçage diamètre 16 mm.



Chaque référence correspond à une paire de poignée, fixation comprise.

SÉRIE 07292

Ø 19



FINITIONS

Paire de poignée inox AISI 304
Finition brossé



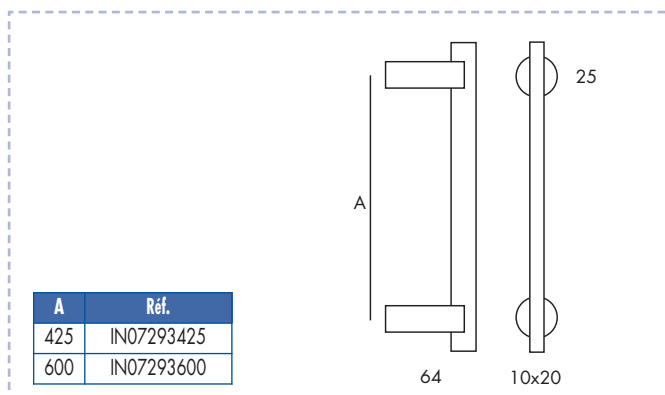
Sur porte alu, prévoir un perçage diamètre 10 mm.
Sur porte verre, prévoir un perçage diamètre 16 mm.



Chaque référence correspond à une paire de poignée, fixation comprise.

SÉRIE 07293

PLAT 20 x 10



FINITIONS

Paire de poignée inox AISI 304
Finition brossé



Sur porte alu, prévoir un perçage diamètre 10 mm.
Sur porte verre, prévoir un perçage diamètre 16 mm.



Chaque référence correspond à une paire de poignée, fixation comprise.

POIGNÉE DE TIRAGE

SÉRIE 07295

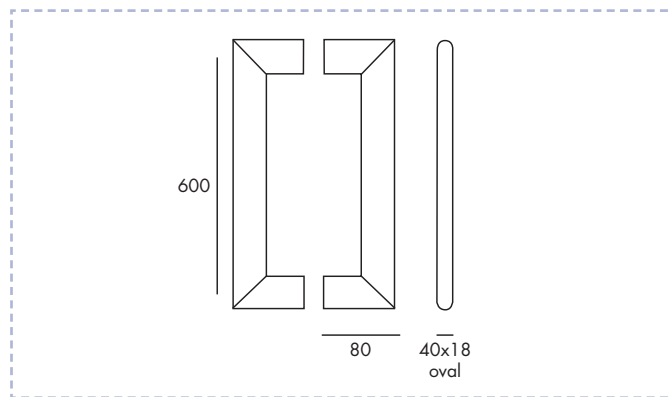
40 x 18



Réf.
07295

FINITIONS

Paire de poignée inox AISI 304
Finition brossé



Sur porte alu, prévoir un perçage diamètre 10 mm.
Sur porte verre, prévoir un perçage diamètre 10 mm.



Chaque référence correspond à une paire de poignée, fixation comprise.

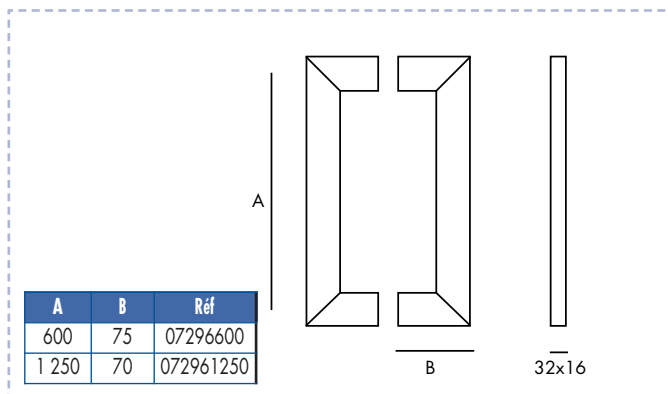
SÉRIE 07296

32 x 16



FINITIONS

Paire de poignée inox AISI 304
Finition brossé



Sur porte alu, prévoir un perçage diamètre 10 mm.
Sur porte verre, prévoir un perçage diamètre 10 mm.



Chaque référence correspond à une paire de poignée, fixation comprise.

SÉRIE 07297

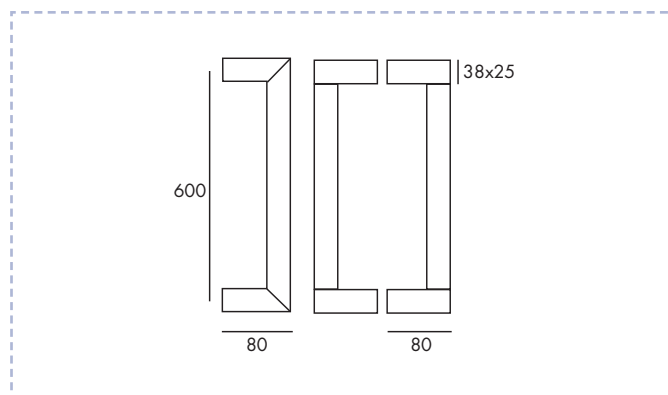
38 x 25



Réf.
07297

FINITIONS

Paire de poignée inox AISI 304
Finition brossé



Sur porte alu, prévoir un perçage diamètre 10 mm.
Sur porte verre, prévoir un perçage diamètre 16 mm.



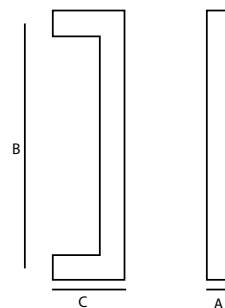
Chaque référence correspond à une paire de poignée, fixation comprise.

POIGNÉE DE TIRAGE

SÉRIE 07200



Réf	A (mm)	B (mm)	C (mm)
0720016300	16 x 16	300	60
0720016600	16 x 16	600	60
07200161250	16 x 16	1 250	60
0720025300	25 x 25	300	70
0720025600	25 x 25	600	70
07200251250	25 x 25	1 250	70



FINITIONS

Paire de poignée inox AISI 304
Finition brossé

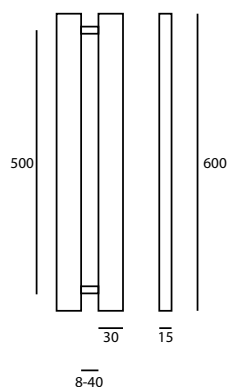


Sur porte alu, prévoir un perçage diamètre 10 mm.
Sur porte verre, prévoir un perçage diamètre 10 mm.



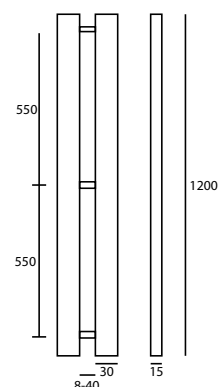
Chaque référence correspond à une paire de poignée, fixation comprise.

SÉRIE 07201 POUR PORTE COULISSANTE



Réf.

07201600



Réf.

072011200

FINITIONS

Paire de poignée inox AISI 304
Finition brossé



Sur porte alu, prévoir un perçage diamètre 10 mm.
Sur porte verre, prévoir un perçage diamètre 10 mm.



Chaque référence correspond à une paire de poignée, fixation comprise.

POIGNÉE DE TIRAGE

SÉRIE 07298

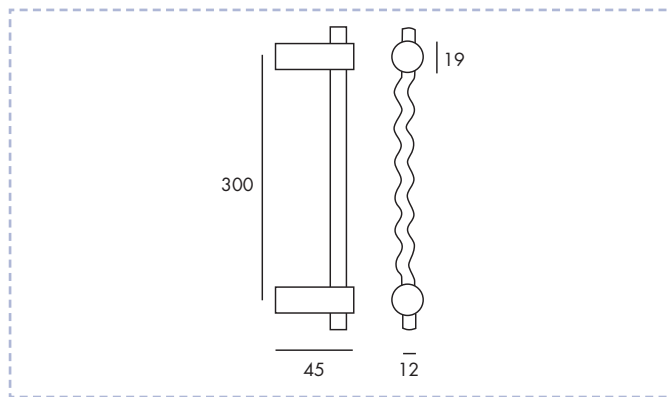
Ø 12



Réf.
IN07298

FINITIONS

Paire de poignée inox AISI 304
Finition brossé



Sur porte alu, prévoir un perçage diamètre 10 mm.
Sur porte verre, prévoir un perçage diamètre 10 mm.



Chaque référence correspond à une paire de poignée, fixation comprise.

SÉRIE 07305

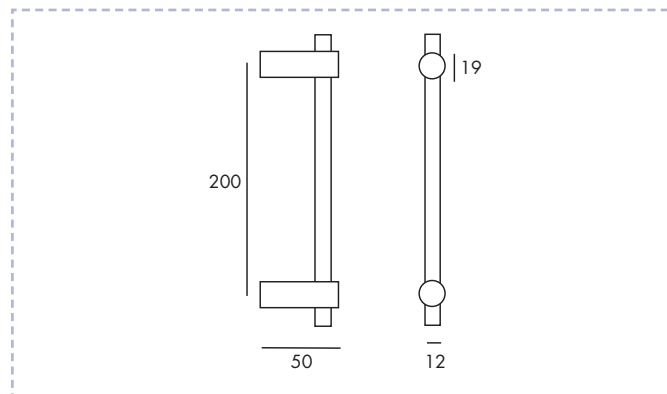
Ø 12



Réf.
IN07305

FINITIONS

Paire de poignée inox AISI 304
Finition brossé



Sur porte alu, prévoir un perçage diamètre 10 mm.
Sur porte verre, prévoir un perçage diamètre 10 mm.



Chaque référence correspond à une paire de poignée, fixation comprise.

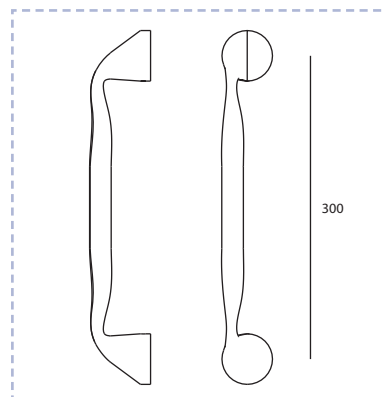
SÉRIE TWINS



Réf.
IN07001

FINITIONS

Paire de poignée inox AISI 304
Finition brossé



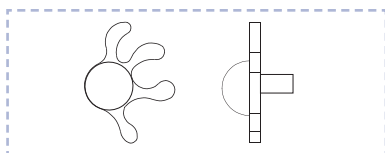
Sur porte alu, prévoir un perçage diamètre 10 mm.
Sur porte verre, prévoir un perçage diamètre 16 mm.



Chaque référence correspond à une paire de poignée, fixation comprise.

POIGNÉE DE TIRAGE

SÉRIE TOUCH IT



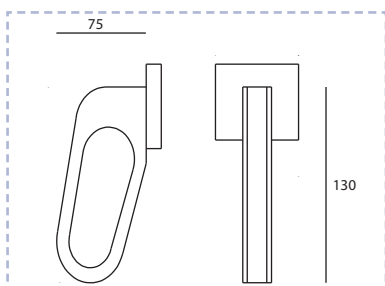
Dimensions	Référence
Poignée fixe, inox AISI 304 brossé, série Touch It, Ø 50 mm pour la gomme, saillie 75 mm. Cette poignée s'inscrit dans un cercle de Ø 140 mm environ. Design Ana Moreira	AM00030

SÉRIE INFORMAL



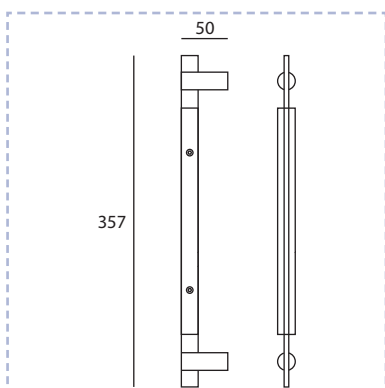
Dimensions	Référence
Poignée fixe, inox AISI 304 brossé, série Informal, H 112 mm, Ø 25 mm, design : Catarina Fernandes	CF00030

SÉRIE PEGA



Dimensions	Référence
Poignée fixe, série Pega, inox AISI 304 brossé et gomme noire, H 130 mm, saillie 75 mm, ép. 22 mm sur rosace de 50 x 50 mm, design : Monica Moreira	MM00001

SÉRIE SOFT



Dimensions	Référence
Poignée fine, inox AISI 304 brossé et gomme noire, longueur 357, saillie 50 mm, entraxe de fixation 300 mm	IN07280

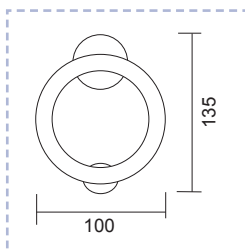
Montage par paire sur demande

POIGNÉE DE TIRAGE

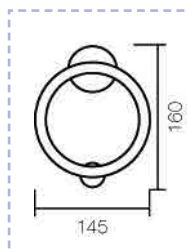
HEURTOIR PORTES PALIÈRES



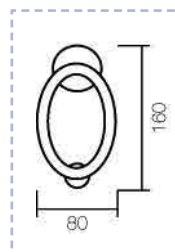
REF 0261



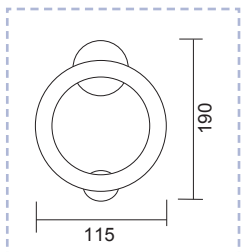
REF 2360



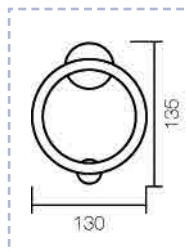
REF 0259



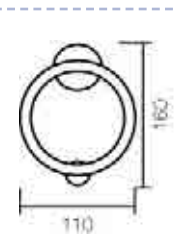
REF 255



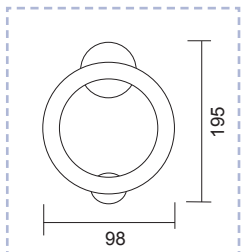
REF 2315



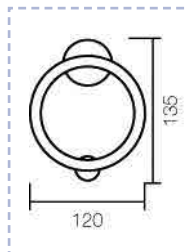
REF 0256



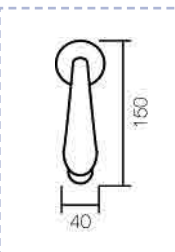
REF 2350



REF 2370



REF 0258



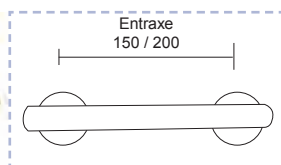
FINITIONS

Laiton : poli brillant + verni époxy

POIGNÉE POUR PORTES PALIÈRES

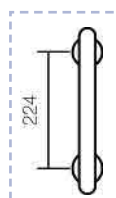


REF 0340150 Fixation transversale avec écrou borgne*
REF 0340200 Fixation transversale avec écrou borgne*



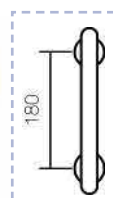
REF 0337

Fixation sur platine 3 vis bois avec cache platine

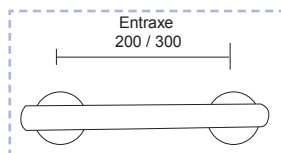


REF 0355

Fixation sur platine 3 vis bois avec cache platine

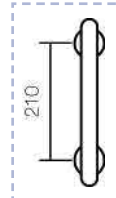


REF 0344200 Fixation transversale avec écrou borgne*
REF 0344300 Fixation transversale avec écrou borgne*



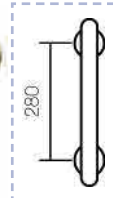
REF 0356

Fixation sur platine 3 vis bois avec cache platine

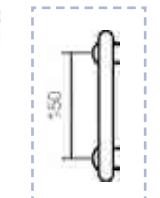


REF 0357

Fixation en applique ou transversale avec écrou borgne

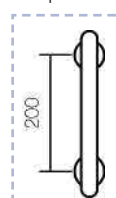


REF 0324 Fixation transversale avec écrou borgne*



REF 0358

Montage simple ou double



FINITIONS

Laiton : poli brillant + verni époxy

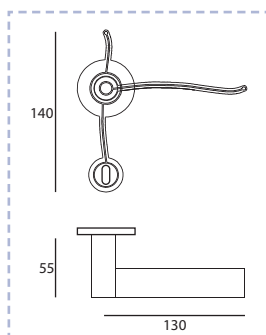
* Montage double sur demande

PORTFOLIO

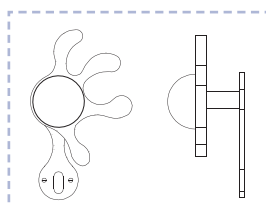


POIGNÉE SUR ROSACE OU PLAQUE

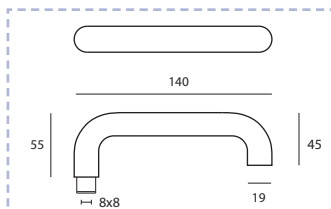
BÉQUILLE INOX



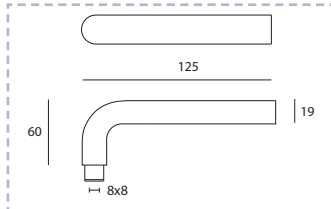
Dimensions	Référence
Paire de poignée, série Light, inox brossé sur plaque pour entrée de clé, H 140 mm, largeur 130 mm, saillie 55 mm avec bande fluorescente. Après s'être chargée de lumière, elle vous la restitue dans le noir. Design : Pedro Queiros	PQ00001



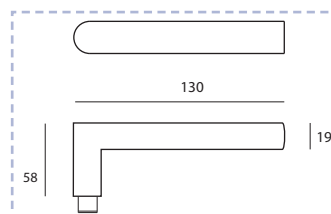
Dimensions	Référence
Paire de poignée, série Touch It, brossé sur plaque pour entrée de clé Ø 50 mm pour la gomm, saillie 75 mm. Cette poignée s'inscrit dans un cercle de Ø 140 mm environ. Design Ana Moreira	AM00002



Dimensions	Référence
Paire de poignée inox, brossé, ø 19 mm, longueur 125 mm, saillie 60 mm, sur rosace ø 50, ép. 8 mm, ressort de rappel intégré à la sous rosace métal, ensemble pour carré de 7 et 8 mm, montage sur plaque ou montage pour fenêtre possible	IN00028BR08M



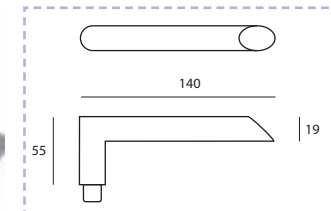
Dimensions	Référence
Paire de poignée inox, brossé, ø 19 mm, longueur 125 mm, saillie 60 mm, sur rosace ø 50, ép. 8 mm, ressort de rappel intégré à la sous rosace métal, ensemble pour carré de 7 et 8 mm, montage sur plaque ou montage pour fenêtre possible	IN00028R08M



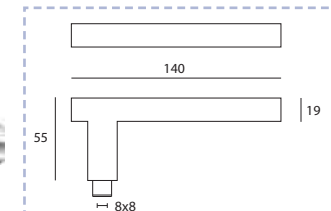
Dimensions	Référence
Paire de poignée inox, brossé, ø 19 mm, longueur 130 mm, saillie 58 mm, sur rosace ø 50, ép. 8 mm, ressort de rappel intégré à la sous rosace métal, ensemble pour carré de 7 et 8 mm, montage sur plaque ou montage pour fenêtre possible	IN00030R08M



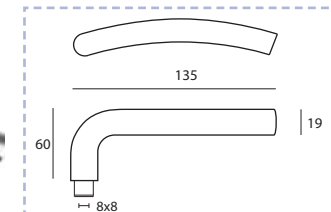
Dimensions	Référence
Paire de poignée inox, brossé, avec moletage ø 19 mm, longueur 130 mm, saillie 55 mm, sur rosace ø 50, ép. 8 mm, ressort de rappel intégré à la sous rosace nylon, ensemble pour carré de 7 et 8 mm, montage sur plaque ou montage pour fenêtre possible	IN00033R07N



Dimensions	Référence
Paire de poignée inox, brossé, ø 19 mm, longueur 140 mm, saillie 55 mm, sur rosace ø 50, ép. 8 mm, ressort de rappel intégré à la sous rosace métal, ensemble pour carré de 7 et 8 mm, montage sur plaque ou montage pour fenêtre possible	IN00035R08M



Dimensions	Référence
Paire de poignée inox, brossé, ø 19 mm, longueur 140 mm, saillie 55 mm, sur rosace ø 50, ép. 8 mm, ressort de rappel intégré à la sous rosace métal, ensemble pour carré de 7 et 8 mm, montage sur plaque ou montage pour fenêtre possible	IN00045R08M

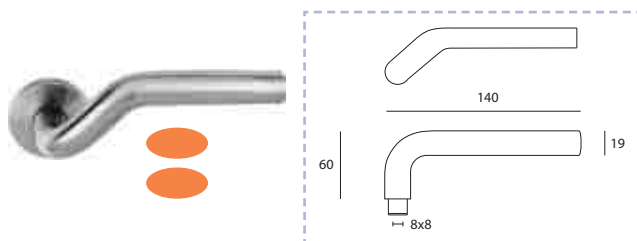


Dimensions	Référence
Paire de poignée inox, brossé, ø 19 mm, longueur 135 mm, saillie 60 mm, sur rosace ø 50, ép. 8 mm, ressort de rappel intégré à la sous rosace métal, ensemble pour carré de 7 et 8 mm, montage sur plaque ou montage pour fenêtre possible	IN00046RA08M

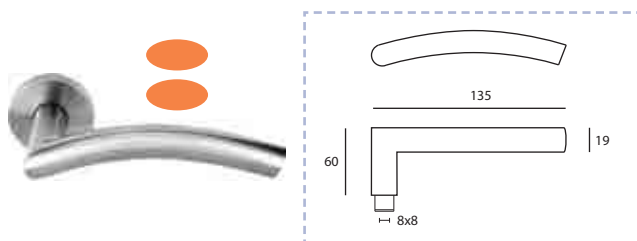
- Montage possible sur fenêtre.
- Montage possible sur plaque (page 52)

POIGNÉE SUR ROSACE OU PLAQUE

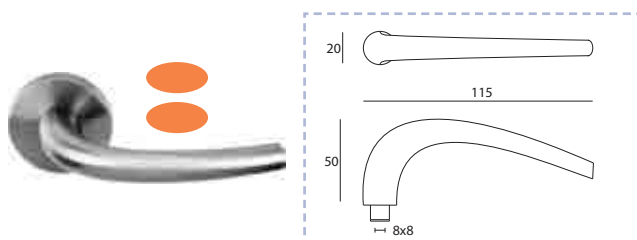
BÉQUILLE INOX



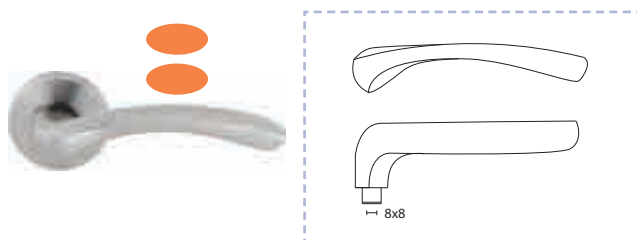
Dimensions	Référence
Paire de poignée inox, brossé, \varnothing 19 mm, longueur 140 mm, saillie 60 mm, sur rosace \varnothing 50, ép. 8 mm, ressort de rappel intégré à la sous rosace métal, ensemble pour carré de 7 et 8 mm, montage sur plaque ou montage pour fenêtre possible	IN00048R08M



Dimensions	Référence
Paire de poignée inox, brossé, \varnothing 19 mm, longueur 135 mm, saillie 60 mm, sur rosace \varnothing 50, ép. 8 mm, ressort de rappel intégré à la sous rosace métal, ensemble pour carré de 7 et 8 mm, montage sur plaque ou montage pour fenêtre possible	IN00047RA08M



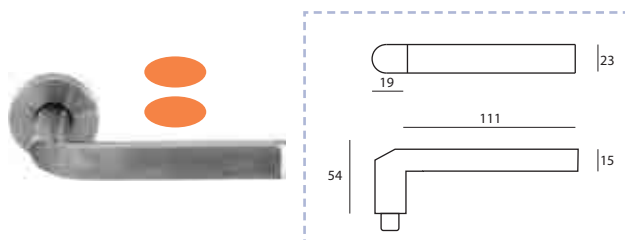
Dimensions	Référence
Paire de poignée inox, brossé, série Nord, longueur 115 mm, saillie 50 mm, sur rosace \varnothing 50, ép. 8 mm, ressort de rappel intégré à la sous rosace métal, ensemble pour carré de 7 et 8 mm, montage sur plaque ou montage pour fenêtre possible	IN00022R08M



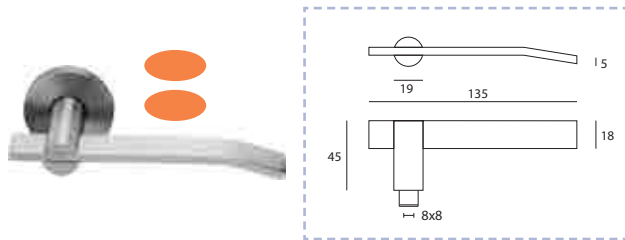
Dimensions	Référence
Paire de poignée inox, brossé, série Carlo, longueur 115 mm, saillie 50 mm, sur rosace \varnothing 50, ép. 8 mm, ressort de rappel intégré à la sous rosace métal, ensemble pour carré de 7 et 8 mm, montage sur plaque ou montage pour fenêtre possible	IN00024RA08M



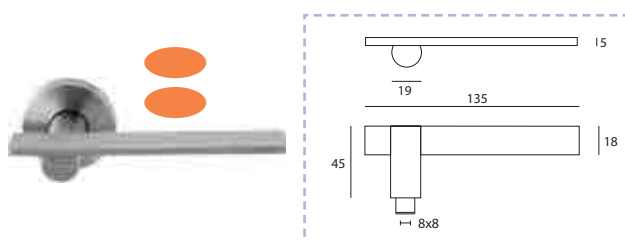
Dimensions	Référence
Paire de poignée inox, brossé, \varnothing 19 mm, longueur 125 mm, saillie 40 mm, sur rosace \varnothing 50, ép. 8 mm, ressort de rappel intégré à la sous rosace métal, ensemble pour carré de 7 et 8 mm	IN00039



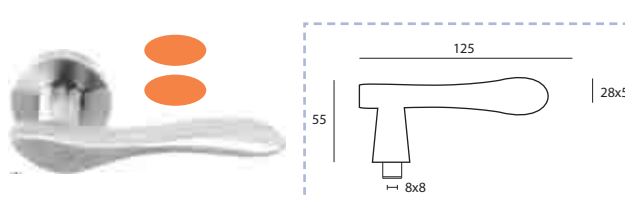
Dimensions	Référence
Paire de poignée inox, brossé, 1/2 rond de 23 x 15 mm, longueur 111 mm, saillie 54 mm, sur rosace \varnothing 50, ép. 8 mm, ressort de rappel intégré à la sous rosace métal, ensemble pour carré de 7 et 8 mm, montage sur plaque ou montage pour fenêtre possible	IN00040R08M



Dimensions	Référence
Paire de poignée inox brossé, plat de 18 x 5 mm, longueur 135 mm, saillie 45 mm, sur rosace \varnothing 50, ép. 8 mm, ressort de rappel intégré à la sous rosace métal, ensemble pour carré de 7 et 8 mm, montage sur plaque ou montage pour fenêtre possible	IN00060R08M



Dimensions	Référence
Paire de poignée inox brossé, plat de 18 x 5 mm, longueur 135 mm, saillie 45 mm, sur rosace \varnothing 50, ép. 8 mm, ressort de rappel intégré à la sous rosace métal, ensemble pour carré de 7 et 8 mm, montage sur plaque ou montage pour fenêtre possible	IN00062RA08M

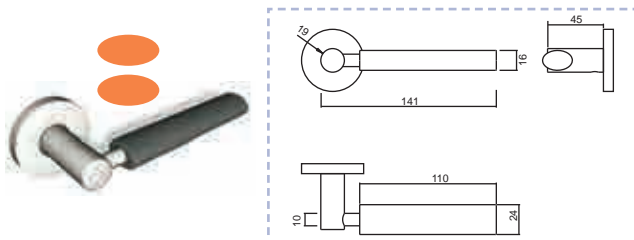


Dimensions	Référence
Paire de poignée inox, brossé, plat de 28 x 5 mm, longueur 125 mm, saillie 55 mm, sur rosace \varnothing 50, ép. 8 mm, ressort de rappel intégré à la sous rosace métal, ensemble pour carré de 7 et 8 mm, montage sur plaque ou montage pour fenêtre possible	IN00066RA08M

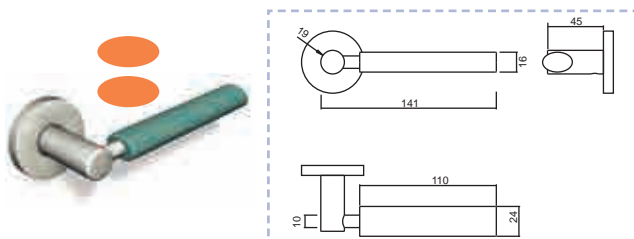
- Montage possible sur fenêtre.
- Montage possible sur plaque (page 52)

POIGNÉE SUR ROSACE OU PLAQUE

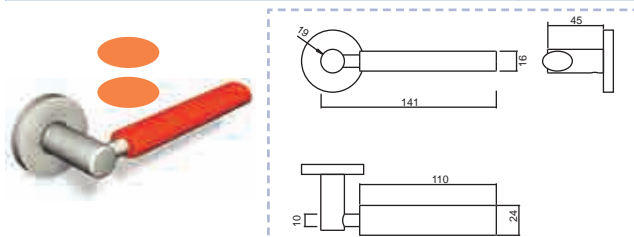
BÉQUILLE INOX



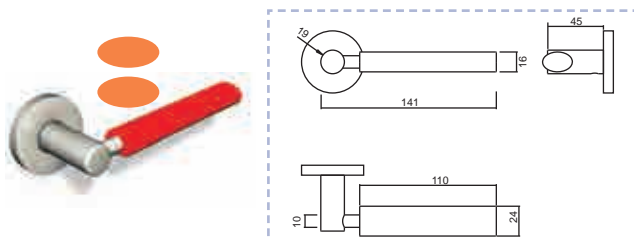
Dimensions	Référence
Paire de poignée de porte, design série Look me, inox AISI 304 & prise de main ovale 25 x 15 mm, longueur 140 mm, saillie 45 mm sur rosace Ø 50, ép. 8 mm, ressort de rappel intégré à la sous rosace métal, ensemble pour carré de 7 et 8 mm, montage sur plaque ou montage pour fenêtre possible	IN00300



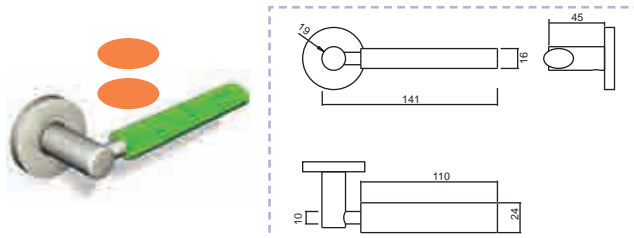
Dimensions	Référence
Paire de poignée de porte, design série Look me, inox AISI 304 & prise de main ovale 25 x 15 mm, longueur 140 mm, saillie 45 mm sur rosace Ø 50, ép. 8 mm, ressort de rappel intégré à la sous rosace métal, ensemble pour carré de 7 et 8 mm, montage sur plaque ou montage pour fenêtre possible	IN00304



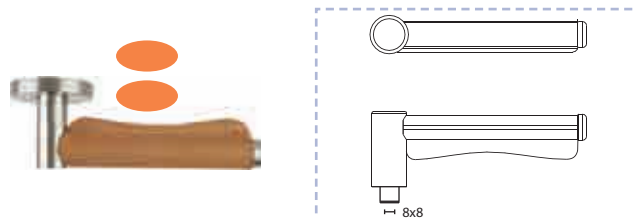
Dimensions	Référence
Paire de poignée de porte, design série Look me, inox AISI 304 & prise de main ovale 25 x 15 mm, longueur 140 mm, saillie 45 mm sur rosace Ø 50, ép. 8 mm, ressort de rappel intégré à la sous rosace métal, ensemble pour carré de 7 et 8 mm, montage sur plaque ou montage pour fenêtre possible	IN00302



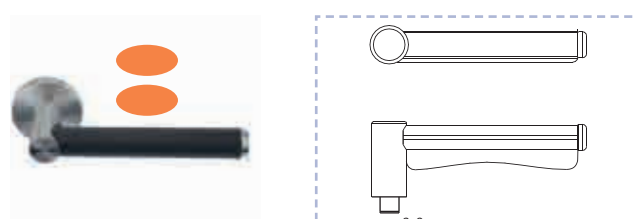
Dimensions	Référence
Paire de poignée de porte, design série Look me, inox AISI 304 & prise de main ovale 25 x 15 mm, longueur 140 mm, saillie 45 mm sur rosace Ø 50, ép. 8 mm, ressort de rappel intégré à la sous rosace métal, ensemble pour carré de 7 et 8 mm, montage sur plaque ou montage pour fenêtre possible	IN00301



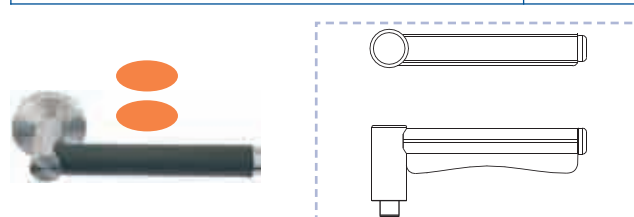
Dimensions	Référence
Paire de poignée de porte, design série Look me, inox AISI 304 & prise de main ovale 25 x 15 mm, longueur 140 mm, saillie 45 mm sur rosace Ø 50, ép. 8 mm, ressort de rappel intégré à la sous rosace métal, ensemble pour carré de 7 et 8 mm, montage sur plaque ou montage pour fenêtre possible	IN00303



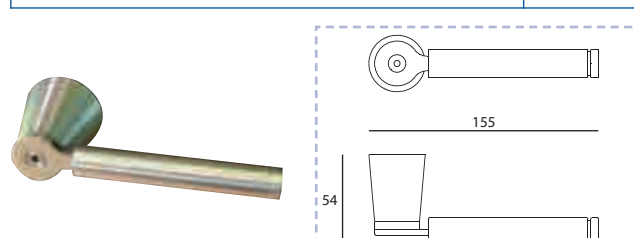
Dimensions	Référence
Paire de poignée, design Skin inox, Ø 19 mm, longueur 135 mm, saillie 45 mm, design : Susana Ribeiro	SR00002C



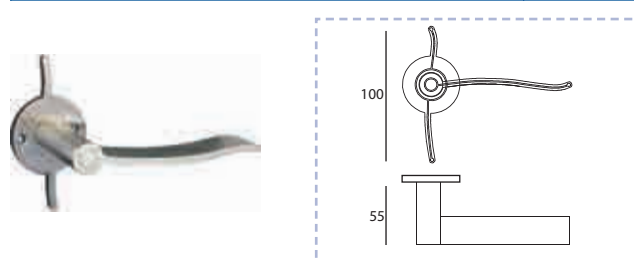
Dimensions	Référence
Paire de poignée, design Skin inox, Ø 19 mm, longueur 135 mm, saillie 45 mm, design : Susana Ribeiro	SR00002N



Dimensions	Référence
Paire de poignée, design Skin inox, Ø 19 mm, longueur 135 mm, saillie 45 mm, design : Susana Ribeiro	SR00002B



Dimensions	Référence
Paire de poignée, design série Informal, inox AISI 304 brossé, Ø 50 mm à la base, longueur 160 mm, saillie 54 mm. ressort de rappel intégré à la base ensemble pour carré de 7 et 8 mm, design : Catarina Fernandes	CF00001

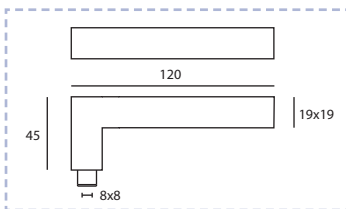


Dimensions	Référence
Paire de poignée design, série Light, inox AISI 304 brossé, sur rosace à visser, H 100 mm, largeur 130 mm, saillie 55 mm avec bande fluorescente. Après s'être chargée de lumière, elle vous la restitue dans le noir, design : Pedro Queiros	PQ00002

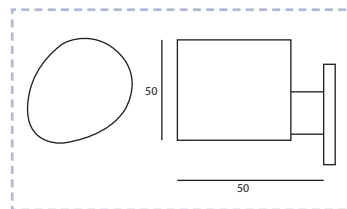
- Montage possible sur fenêtre.
- Montage possible sur plaque (page 52)

POIGNÉE SUR ROSACE OU PLAQUE

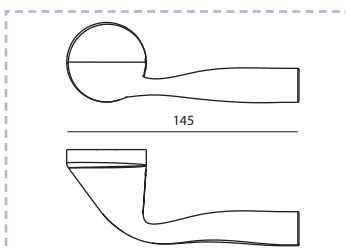
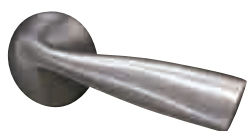
BÉQUILLE INOX



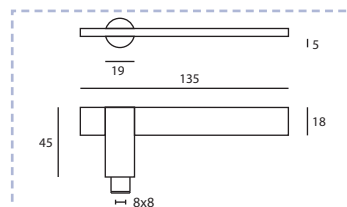
Dimensions	Référence
Paire de poignée de porte, inox AISI 304 brossé, série Quadro, carré de 19 x 19 mm, longueur 120 mm, saillie 45 mm sur rosace Ø 50, ép. 8 mm, ressort de rappel intégré à la sous rosace métal, ensemble pour carré de 7 et 8 mm, montage sur plaque ou montage pour fenêtre possible	IN00078RA08M



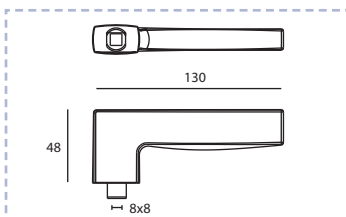
Dimensions	Référence
Paire de poignée design, série Ergo forme, inox AISI 304, brossé, inox massif, Ø 50 x 50 mm sur rosace Ø 50, ép. 4 mm, ressort de rappel intégré à la sous rosace métal, ensemble pour carré de 7 et 8 mm	IN00116



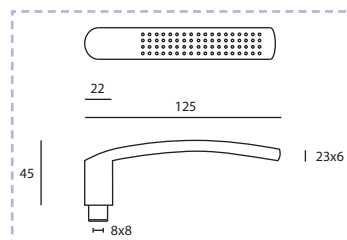
Dimensions	Référence
Paire de poignée, inox AISI 304 brossé, série Twins, longueur 145 mm, saillie 55 mm, ressort de rappel intégré à la sous rosace métal, ensemble pour carré de 7 et 8 mm, design : Miguel Vasconcelos	IN00105



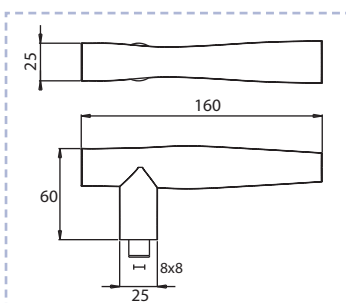
Dimensions	Référence
Paire de poignée design, inox AISI 304 brossé, plat de 18 x 5 mm, longueur 135 mm, saillie 45 mm sur rosace Ø 50, ép. 8 mm, ressort de rappel intégré à la sous rosace métal, ensemble pour carré de 7 et 8 mm, montage sur plaque ou montage pour fenêtre possible	IN00061RA08M



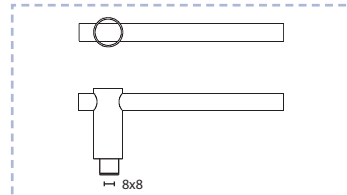
Dimensions	Référence
Paire de poignée de porte design, série Metric, inox AISI 304 brossé, longueur 130 mm, saillie 48 mm sur rosace, carré 50 x 50 mm, ép. 8 mm, ressort de rappel intégré à la sous rosace métal, ensemble pour carré de 7 et 8 mm, montage sur plaque ou montage pour fenêtre possible	IN00107Q09M



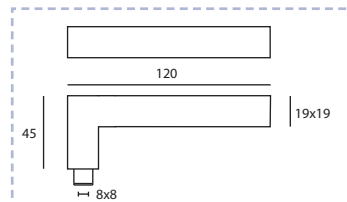
Dimensions	Référence
Paire de poignée design, inox AISI 304 brossé, plat de 23 x 6 mm, longueur 125 mm, saillie 45 mm sur rosace Ø 50, ép. 8 mm, ressort de rappel intégré à la sous rosace métal, ensemble pour carré de 7 et 8 mm, montage sur plaque ou montage pour fenêtre possible	IN00065RA08M



Dimensions	Référence
Paire de poignée de porte design, série Picasso, inox AISI 304 brossé, Ø 25 mm, longueur 160 mm, saillie 60 mm sur rosace Ø 50, ép. 8 mm, ressort de rappel intégré à la sous rosace métal, ensemble pour carré de 7 et 8 mm. Attention : débord de 40 mm de l'axe du carré au bout de la poignée (pour serrure axée à 50 mm)	IN00229



Dimensions	Référence
Paire de poignée design, série Tubik, inox brossé Ø 10 et 20 mm, saillie 46 mm, longueur 135 mm, design : Miguel Vasconcelos	MV00001

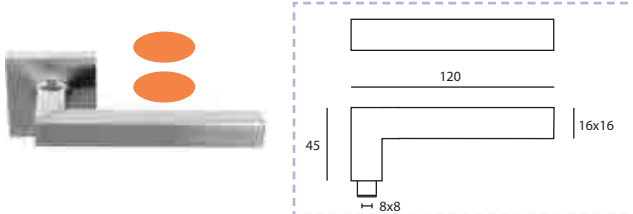


Dimensions	Référence
Paire de poignée, inox brossé, série Quadro, carré de 19 x 19 mm, longueur 120 mm, saillie 45 mm sur rosace carré de 50 mm, ép. 8 mm, ressort de rappel intégré à la sous rosace métal, ensemble pour carré de 7 et 8 mm, montage sur plaque ou montage pour fenêtre possible	IN00078Q09M

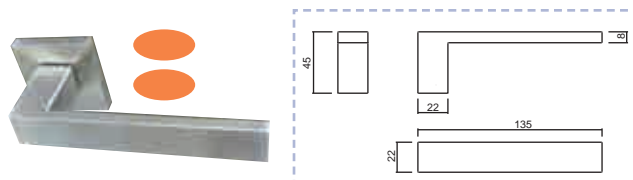
- Montage possible sur fenêtre.
- Montage possible sur plaque (page 52)

POIGNÉE SUR ROSACE OU PLAQUE

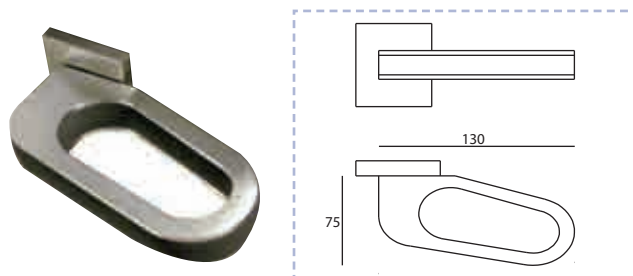
BÉQUILLE INOX



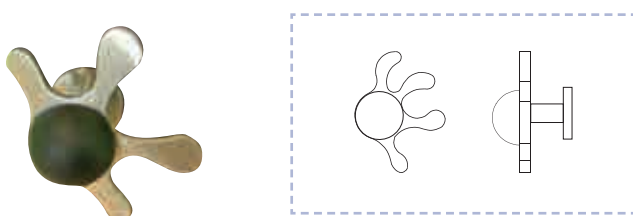
Dimensions	Référence
Paire de poignée, inox brossé, série Quadro, carré de 16 x 16 mm, longueur 120 mm, saillie 45 mm sur rosace carré de 50 mm, ép. 8 mm, ressort de rappel intégré à la sous rosace métal, ensemble pour carré de 7 et 8 mm, montage sur plaque ou montage pour fenêtre possible	IN00106Q08N



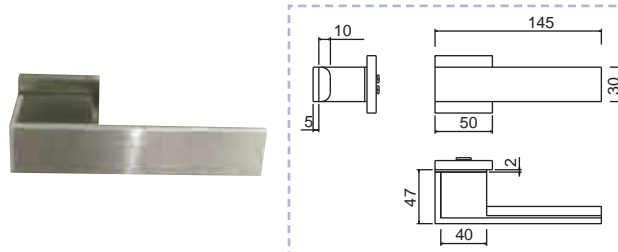
Dimensions	Référence
Paire de poignée, inox brossé, série Next, dim. 135 x 22, ép. 8 mm, saillie 55 mm sur rosace, dim. 50 x 50, ép. 8 mm, ressort de rappel intégré à la sous rosace métal, ensemble pour carré de 7 et 8 mm	IN00122Q09M



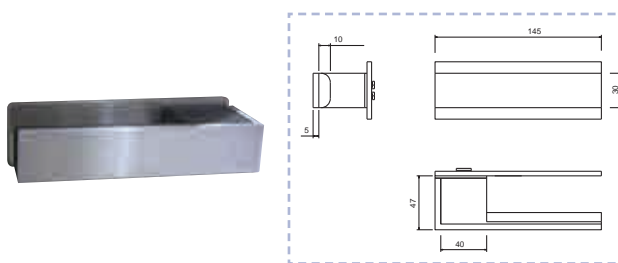
Dimensions	Référence
Paire de poignée design, série Pega, inox AISI 304 brossé et gommé, noire sur rosace carré de 50 x 50 mm, ép. 8 mm, hauteur 130 mm, saillie 75 mm, ép. 22 mm, ressort de rappel intégré à la sous rosace nylon, ensemble pour carré de 7 et 8 mm, design Monica Moreira	MM00005



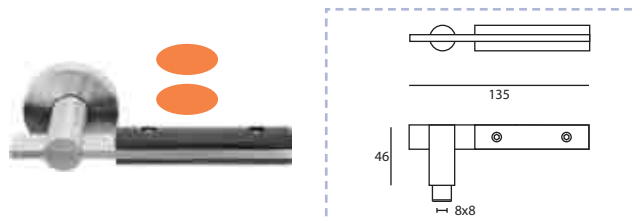
Dimensions	Référence
Paire de poignée design, série Touch It, inox brossé et gomme noire, Ø 50 mm, saillie 75 mm. Cette poignée s'inscrit dans un cercle de Ø 140 mm environ, design Ana Moreira	AM00001



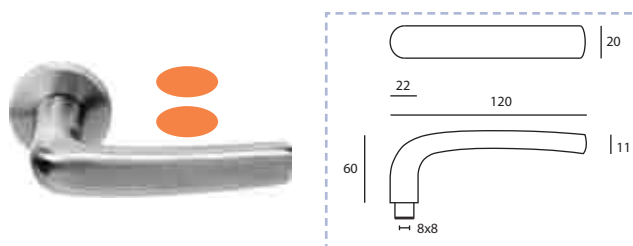
Dimensions	Référence
Paire de poignée design, série Duo, inox AISI 304 brossé et teflon noir, dim. 145 x 30, ép. 15 mm, saillie 55 mm sur rosace, dim. 50 x 50, ép. 8 mm, ressort de rappel intégré à la sous rosace métal, ensemble pour carré de 7 et 8 mm	IN00350



Dimensions	Référence
Paire de poignée, inox brossé et teflon noir, série duo sur plaque horizontale, dimension 145 x 40 mm	IN00351



Dimensions	Référence
Paire de poignée, inox AISI 304 brossé et gomme noire, série Soft, longueur 135 mm, saillie 46 mm, sur rosace Ø 5, ép. 8 mm, ressort de rappel intégré à la sous rosace métal, ensemble pour carré de 7 et 8 mm, montage sur plaque ou montage pour fenêtre possible	IN00080B

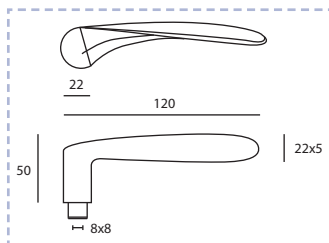


Dimensions	Référence
Paire de poignée inox, brossé, plat de 20 x 11 mm, longueur 120 mm, saillie 60 mm, sur rosace Ø 50, ép. 8 mm, ressort de rappel intégré à la sous rosace métal, ensemble pour carré de 7 et 8 mm, montage sur plaque ou montage pour fenêtre possible	IN00068R08M

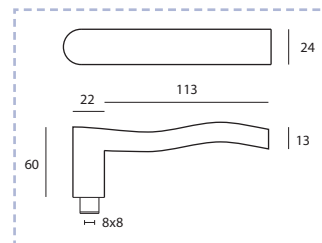
- Montage possible sur fenêtre.
- Montage possible sur plaque (page 52)

POIGNÉE SUR ROSACE OU PLAQUE

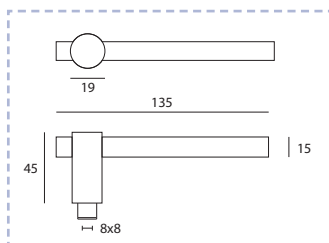
BÉQUILLE INOX



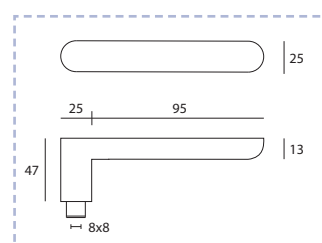
Dimensions	Référence
Paire de poignée inox, brossé, longueur 120 mm, saillie 50 mm, sur rosace \varnothing 50, ép. 8 mm, ressort de rappel intégré à la sous rosace métal, ensemble pour carré de 7 et 8 mm, montage sur plaque ou montage pour fenêtre possible	IN00069RA08M



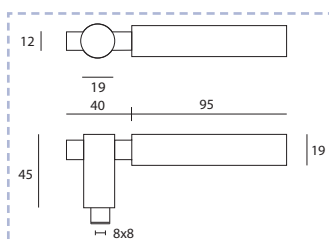
Dimensions	Référence
Paire de poignée inox, brossé, plat de 24 x 13 mm, longueur 135 mm, saillie 60 mm, sur rosace \varnothing 50, ép. 8 mm, ressort de rappel intégré à la sous rosace métal, ensemble pour carré de 7 et 8 mm, montage sur plaque ou montage pour fenêtre possible	IN00076R08M



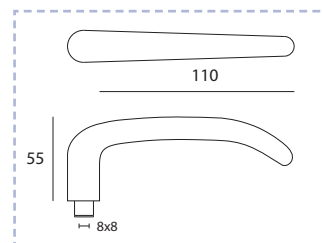
Dimensions	Référence
Paire de poignée inox, brossé, \varnothing 19 mm et 15 mm, longueur 135 mm, saillie 45 mm, sur rosace \varnothing 50, ép. 8 mm, ressort de rappel intégré à la sous rosace métal, ensemble pour carré de 7 et 8 mm, montage sur plaque ou montage pour fenêtre possible	IN00070R08M



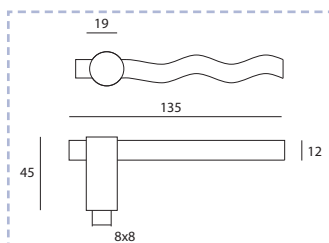
Dimensions	Référence
Paire de poignée inox, brossé, plat de 25 x 13 mm, longueur 120 mm, saillie 47 mm, sur rosace \varnothing 50, ép. 8 mm, ressort de rappel intégré à la sous rosace métal, ensemble pour carré de 7 et 8 mm, montage sur plaque ou montage pour fenêtre possible	IN00077R07N



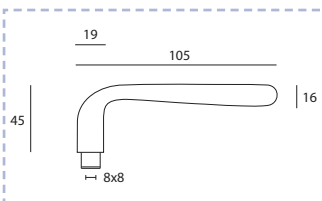
Dimensions	Référence
Paire de poignée inox, brossé, \varnothing 19 mm et 12 mm, longueur 135 mm, saillie 45 mm, sur rosace \varnothing 50, ép. 8 mm, ressort de rappel intégré à la sous rosace métal, ensemble pour carré de 7 et 8 mm, montage sur plaque ou montage pour fenêtre possible	IN00073RA08M



Dimensions	Référence
Paire de poignée inox, brossé, longueur 120 mm, saillie 55 mm, sur rosace \varnothing 50, ép. 8 mm, ressort de rappel intégré à la sous rosace métal, ensemble pour carré de 7 et 8 mm, montage sur plaque ou montage pour fenêtre possible	IN000798R08M



Dimensions	Référence
Paire de poignée inox, brossé, \varnothing 19 mm et fil \varnothing 12 mm, longueur 135 mm, sur rosace \varnothing 50, ép. 8 mm, ressort de rappel intégré à la sous rosace métal, ensemble pour carré de 7 et 8 mm, montage sur plaque ou montage pour fenêtre possible	IN00074R08M

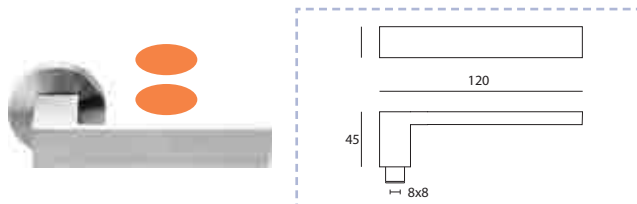


Dimensions	Référence
Paire de poignée inox, brossé, longueur 105 mm, saillie 45 mm, sur rosace \varnothing 50, ép. 8 mm, ressort de rappel intégré à la sous rosace métal, ensemble pour carré de 7 et 8 mm, montage sur plaque ou montage pour fenêtre possible	IN00089R08M

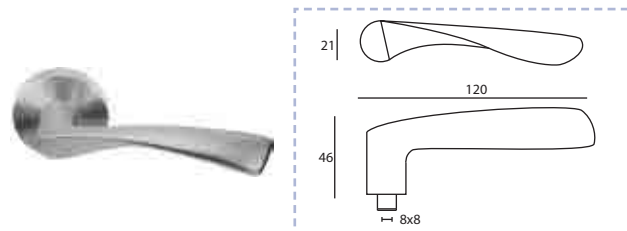
- Montage possible sur fenêtre.
- Montage possible sur plaque (page 52)

POIGNÉE SUR ROSACE OU PLAQUE

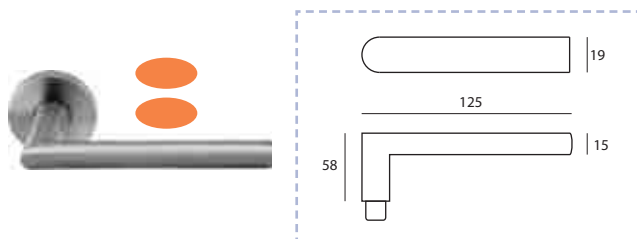
BÉQUILLE INOX



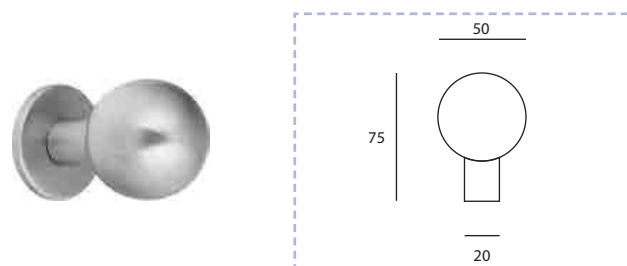
Dimensions	Référence
Paire de poignée de porte inox, brossé, série Linear, longueur 120 mm, saillie 46 mm, sur rosace \varnothing 50, ép. 8 mm, ressort de rappel intégré à la sous rosace métal, ensemble pour carré de 7 et 8 mm, montage sur plaque ou montage pour fenêtre possible	IN00118RA08M



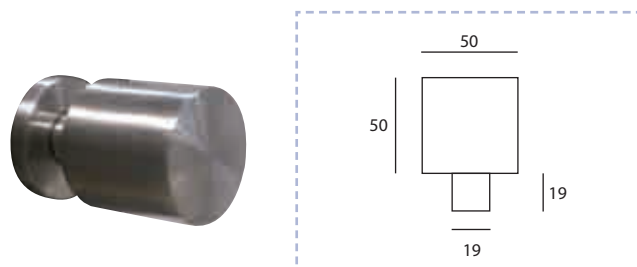
Dimensions	Référence
Paire de poignée, inox brossé, série Estoril, longueur 120 mm, saillie 46 mm sur rosace \varnothing 50, ép. 8 mm, ressort de rappel intégré à la sous rosace métal, ensemble pour cadre de 7 et 8 mm, montage sur plaque ou montage pour fenêtre possible	IN00023RA08M



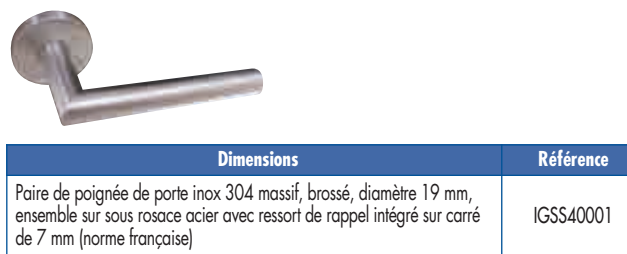
Dimensions	Référence
Paire de poignée inox, brossé, tube ovale de 22 x 15 mm, longueur 125 mm, saillie 58 mm, sur rosace \varnothing 50, ép. 8 mm, ressort de rappel intégré à la sous rosace métal, ensemble pour carré de 7 et 8 mm, montage sur plaque ou montage pour fenêtre possible	IN00031RA08M



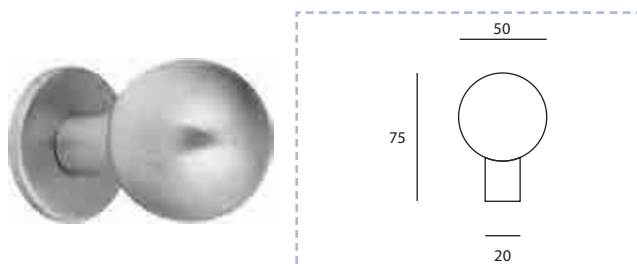
Dimensions	Référence
Poignée fixe sur rosace \varnothing 50, ép. 8 mm, inox brossé, sphère \varnothing 50 mm, saillie 75 mm, débord de 80 mm	IN00091D



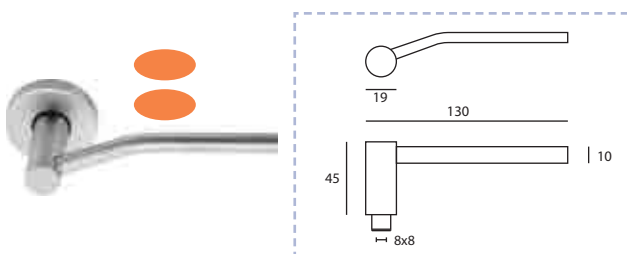
Dimensions	Référence
Paire de bouton inox brossé \varnothing 50 x 50 mm, base \varnothing 19 x 19 mm, sur rosace \varnothing 50, ép. 8 mm, ressort de rappel intégré à la sous rosace métal, ensemble pour cadre de 7 et 8 mm	IN00093GT



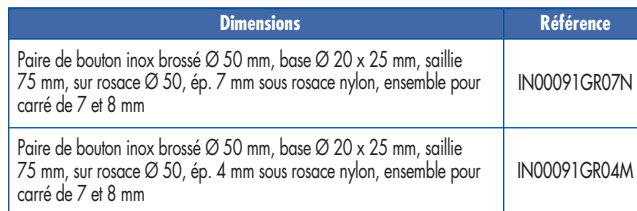
Dimensions	Référence
Paire de poignée de porte inox 304 massif, brossé, diamètre 19 mm, ensemble sur sous rosace acier avec ressort de rappel intégré sur carré de 7 mm (norme française)	IGSS40001



Dimensions	Référence
Paire de bouton inox brossé \varnothing 50 mm, base \varnothing 20 x 25 mm, saillie 75 mm, sur rosace \varnothing 50, ép. 7 mm sous rosace nylon, ensemble pour carré de 7 et 8 mm	IN00091GR07N
Paire de bouton inox brossé \varnothing 50 mm, base \varnothing 20 x 25 mm, saillie 75 mm, sur rosace \varnothing 50, ép. 4 mm sous rosace nylon, ensemble pour carré de 7 et 8 mm	IN00091GR04M



Dimensions	Référence
Paire de poignée inox, brossé, \varnothing 10 et 19 mm, longueur 130 mm, saillie 45 mm, sur rosace \varnothing 50, ép. 8 mm, ressort de rappel intégré à la sous rosace métal, ensemble pour carré de 7 et 8 mm, montage sur plaque ou montage pour fenêtre possible	IN00054RA08M

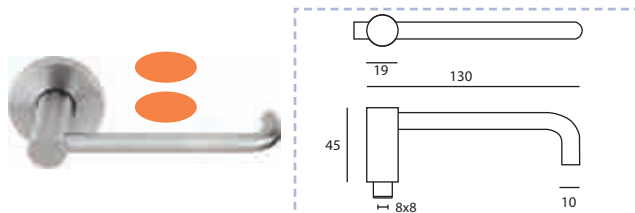


Dimensions	Référence
Paire de poignée inox, brossé, \varnothing 19 mm, longueur 125 mm, saillie 55 mm, sur rosace \varnothing 50, ép. 8 mm, ressort de rappel intégré à la sous rosace nylon, ensemble pour carré de 7 et 8 mm, montage sur plaque ou montage pour fenêtre possible	IN00027R07N

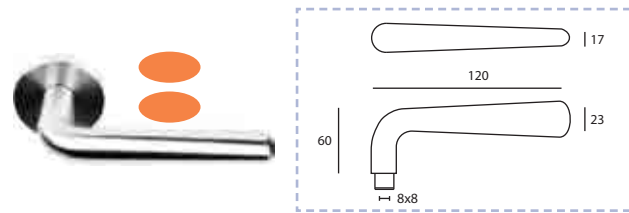
- Montage possible sur fenêtre.
- Montage possible sur plaque (page 52)

POIGNÉE SUR ROSACE OU PLAQUE

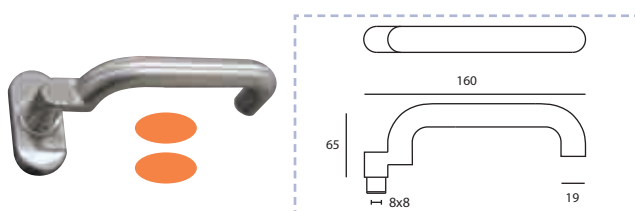
BÉQUILLE INOX



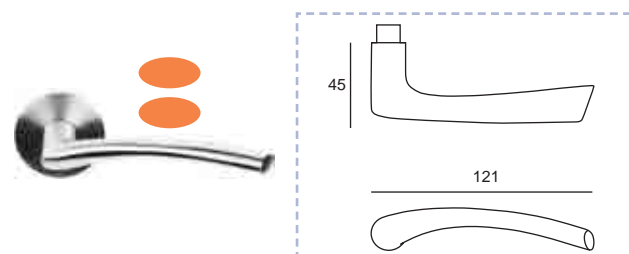
Dimensions	Référence
Paire de poignée inox, brossé, ø 10 et 19 mm, longueur 130 mm, saillie 45 mm, sur rosace ø 50, ép. 8 mm, ressort de rappel intégré à la sous rosace métal, ensemble pour carré de 7 et 8 mm, montage sur plaque ou montage pour fenêtre possible	IN00055RA08M



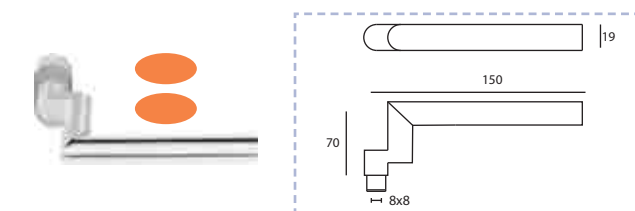
Dimensions	Référence
Paire de poignée inox brossé, série Elle, tube ovale de 20 x 13 mm, longueur 120 mm, saillie 55 mm, sur rosace ø 50, ép. 8 mm ressort de rappel intégré à la sous rosace métal, ensemble pour carré de 7 et 8 mm, montage sur plaque ou montage pour fenêtre possible	IN00120RA08M



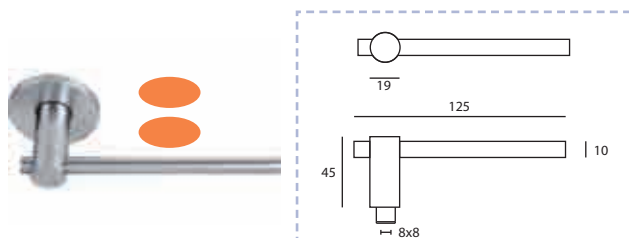
Dimensions	Référence
Paire de poignée inox brossé, ø 19 mm, longueur 160 mms saillie 65 mm sur rosace ovale 72 x 30 mm, ép. 13 mm, ressort de rappel intégré à la sous rosace métal, entraxe des trous de fixation 50 mm, ensemble pour carré de 7 et 8 mm montage sur plaque ou montage pour fenêtre possible	IN00125O08M



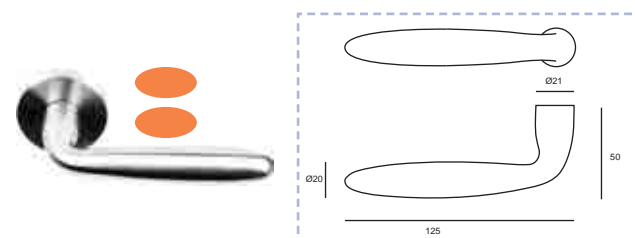
Dimensions	Référence
Paire de poignée inox, brossé, série Loop, longueur 120 mm, saillie 45 mm, sur rosace ø 50, ép. 8 mm, ressort de rappel intégré à la sous rosace métal, ensemble pour carré de 7 et 8 mm, montage sur plaque ou montage pour fenêtre possible	IN00121RA08M



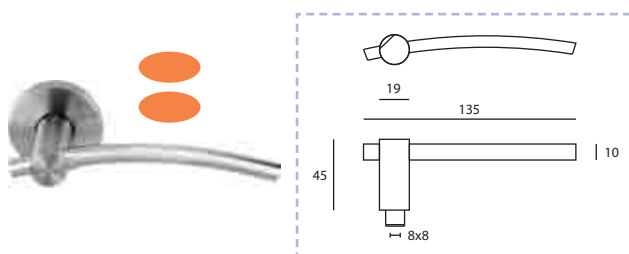
Dimensions	Référence
Paire de poignée inox brossé, ø 19 mm, longueur 150 mm, saillie 70 mm, sur rosace ovale 72 x 30 mm, ép. 13 mm, ressort de rappel intégré à la sous rosace métal, entraxe des trous de fixation 50 mm, ensemble pour carré de 7 et 8 mm, montage sur plaque ou montage pour fenêtre possible	IN00126O08M



Dimensions	Référence
Paire de poignée inox, brossé, ø 10 et 19 mm longueur 125 mm, saillie 45 mm, sur rosace ø 50, ép. 8 mm, ressort de rappel intégré à la sous rosace métal, ensemble pour carré de 7 et 8 mm, montage sur plaque ou montage pour fenêtre possible	IN00050RA08M



Dimensions	Référence
Paire de poignée inox brossé, série jeans, longueur 120 mm, saillie 50 mm, sur rosace ø 50, ép. 8 mm, ressort de rappel intégré à la sous rosace métal, ensemble pour carré de 7 et 8 mm, montage sur plaque ou montage pour fenêtre possible	IN00119RA08M



Dimensions	Référence
Paire de poignée inox, brossé, ø 10 et 19 mm, longueur 135 mm, saillie 45 mm, sur rosace ø 50, ép. 8 mm, ressort de rappel intégré à la sous rosace métal, ensemble pour carré de 7 et 8 mm, montage sur plaque ou montage pour fenêtre possible	IN00051RA08M

- Montage possible sur fenêtre.
- Montage possible sur plaque (page 52)

POIGNÉE SUR ROSACE OU PLAQUE

BÉQUILLE INOX



Dimensions	Référence
Paire de poignée de porte inox 304 massif, brossé, ensemble sur sous rosace acier avec ressort de rappel intégré sur carré de 7 mm (norme française)	IGSX2001



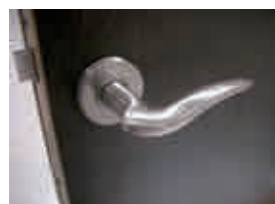
Dimensions	Référence
Paire de poignée de porte inox 304 massif, brossé, ensemble sur sous rosace acier avec ressort de rappel intégré sur carré de 7 mm (norme française)	IGSX2012



Dimensions	Référence
Paire de poignée de porte inox 304 massif, brossé, ensemble sur sous rosace acier avec ressort de rappel intégré sur carré de 7 mm (norme française)	IGSX2002



Dimensions	Référence
Paire de poignée de porte inox 304 massif, brossé, ensemble sur sous rosace acier avec ressort de rappel intégré sur carré de 7 mm (norme française)	IGSX2015



Dimensions	Référence
Paire de poignée de porte inox 304 massif, brossé, ensemble sur sous rosace acier avec ressort de rappel intégré sur carré de 7 mm (norme française)	IGSX2005



Dimensions	Référence
Paire de poignée de porte inox 304 massif, brossé, diamètre 19 mm, ensemble sur sous rosace acier avec ressort de rappel intégré sur carré de 7 mm (norme française)	IGSS4003



Dimensions	Référence
Paire de poignée de porte inox 304 massif, brossé, ensemble sur sous rosace acier avec ressort de rappel intégré sur carré de 7 mm (norme française)	IGSX2007



Dimensions	Référence
Paire de poignée de porte inox 304 massif, brossé, diamètre 19 mm, ensemble sur sous rosace acier avec ressort de rappel intégré sur carré de 7 mm (norme française)	IGSS4004



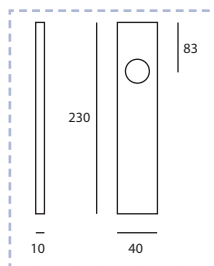
Dimensions	Référence
Paire de poignée de porte inox 304 massif, brossé, ensemble sur sous rosace acier avec ressort de rappel intégré sur carré de 7 mm (norme française)	IGSX2008



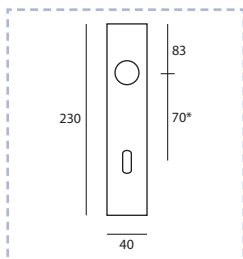
Dimensions	Référence
Paire de poignée de porte inox 304 massif, brossé, diamètre 19 mm, ensemble sur sous rosace acier avec ressort de rappel intégré sur carré de 7 mm (norme française)	IGSS4005

PLAQUE

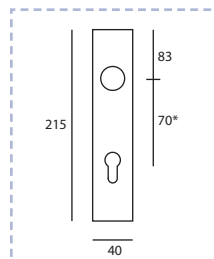
PLAQUE RECTANGULAIRE INOX



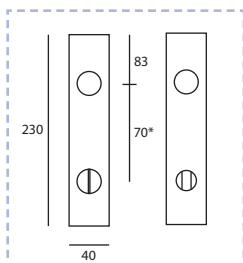
Dimensions	Référence
Paire de plaque inox brossé rectangulaire, dim.230 x 40 x 10 mm, entraxe de fixation : 210 mm, ensemble réversible droite/gauche sur sous rosace nylon avec ressort intégré.	IN03001Q



Dimensions	Référence
Paire de plaque inox brossé rectangulaire, dim.230 x 40 x 10 mm, entraxe de fixation : 210 mm, ensemble réversible droite/gauche sur sous rosace nylon avec ressort intégré.	IN03002Q



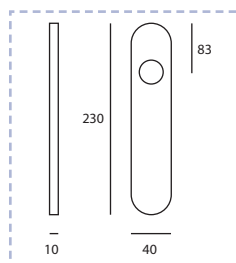
Dimensions	Référence
Paire de plaque inox brossé rectangulaire, dim.230 x 40 x 10 mm, entraxe de fixation : 210 mm, ensemble réversible droite/gauche sur sous rosace nylon avec ressort intégré.	IN03003Q



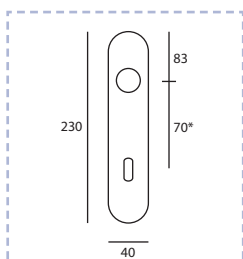
Dimensions	Référence
Paire de plaque inox brossé rectangulaire, dim.230 x 40 x 10 mm, entraxe de fixation : 210 mm, ensemble réversible droite/gauche sur sous rosace nylon avec ressort intégré.	IN03005Q

Autre entraxe sur demande

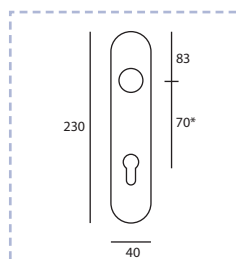
PLAQUE ARRONDIE INOX



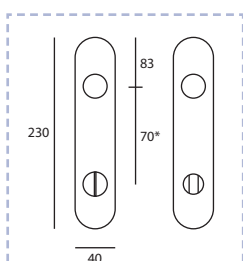
Dimensions	Référence
Paire de plaque inox brossé, bouts arrondis, dim.230 x 40 x 10 mm, entraxe de fixation : 210 mm, ensemble réversible droite/gauche sur sous rosace nylon avec ressort intégré	IN03001RO



Dimensions	Référence
Paire de plaque inox brossé, bouts arrondis, dim.230 x 40 x 10 mm, entraxe de fixation : 210 mm, ensemble réversible droite/gauche sur sous rosace nylon avec ressort intégré	IN03002RO



Dimensions	Référence
Paire de plaque inox brossé, bouts arrondis, dim.230 x 40 x 10 mm, entraxe de fixation : 210 mm, ensemble réversible droite/gauche sur sous rosace nylon avec ressort intégré	IN03003RO

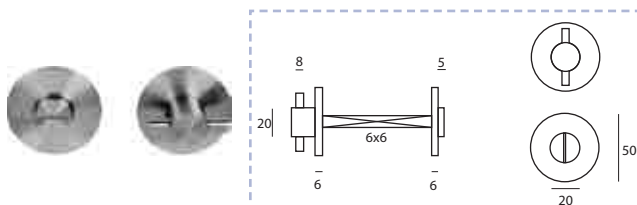


Dimensions	Référence
Paire de plaque inox brossé, bouts arrondis, dim.230 x 40 x 10 mm, entraxe de fixation : 210 mm, ensemble réversible droite/gauche sur sous rosace nylon avec ressort intégré	IN03005RO

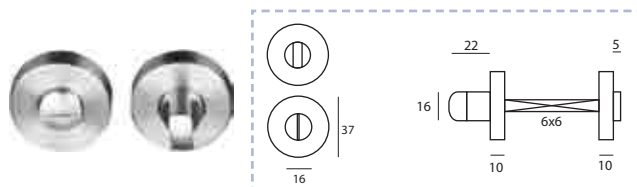
Autre entraxe sur demande

ROSACE ET CONDAMNATION

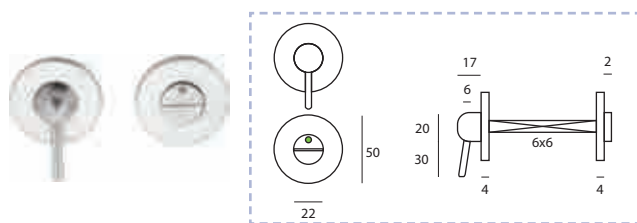
ROSACE À CONDAMNATION



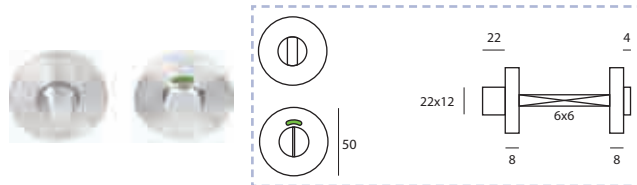
Dimensions	Référence
Paire de rosace inox AISI 304, brossé, à condamnation, rosace ø 50 mm, épaisseur 6 mm, sans voyant libre/occupé, sur carré de 6 x 6 mm	IN0423606



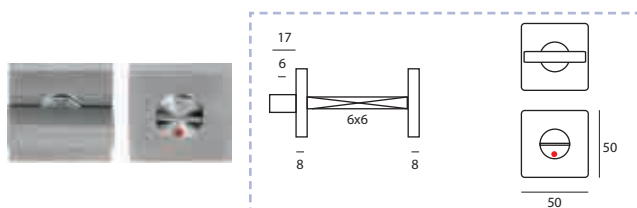
Dimensions	Référence
Paire de rosace inox AISI 304, brossé, à condamnation, rosace ø 37 mm, épaisseur 10 mm, saillie du bouton 22 mm, sur carré de 6 mm, sans voyant libre/occupé	IN04242



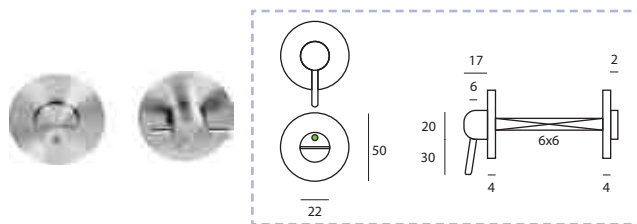
Dimensions	Référence
Paire de rosace inox AISI 304, brossé, à condamnation, rosace ø 50 mm, épaisseur 6 mm, avec voyant libre/occupé, sur carré de 6 x 6 mm	IN0423906



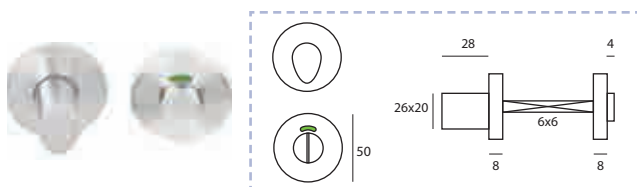
Dimensions	Référence
Paire de rosace inox AISI 304, brossé, à condamnation, rosace ø 50 mm, épaisseur 8 mm, saillie du bouton 22 mm, dim. 22 x 12 mm sur carré de 6 x 6 mm, avec voyant libre/occupé	IN04234



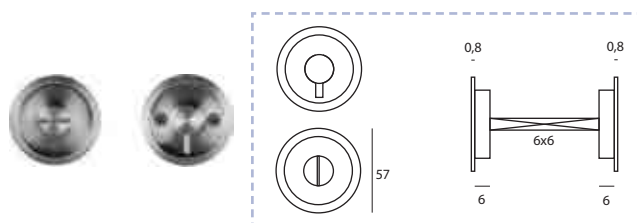
Dimensions	Référence
Paire de rosace inox AISI 304, brossé, à condamnation, carré de 50 x 50 mm, épaisseur 8 mm, sur carré de 6 x 6 mm, saillie côté bouton : 17 mm avec voyant libre/occupé	IN04244Q



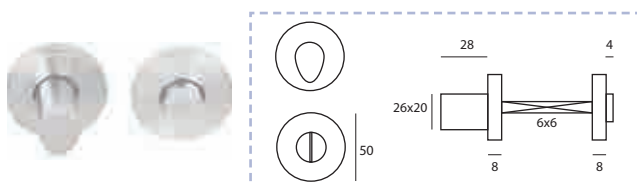
Dimensions	Référence
Paire de rosace AISI 304 inox, brossé, à condamnation, rosace ø 50 mm, épaisseur 4 mm, sur carré de 6 x 6 mm, saillie côté bouton : 17 mm, hauteur 50 mm, avec voyant libre/occupé	IN04239



Dimensions	Référence
Paire de rosace inox AISI 304, brossé, à condamnation rosace, ø 50 mm, épaisseur 8 mm, sur carré de 6 x 6 mm, bouton de 26 x 20 mm, sans voyant libre/occupé	IN04254



Dimensions	Référence
Paire de rosace inox AISI 304, brossé, à condamnation, rosace ø 57 mm, épaisseur 6,8 mm, sur carré de 6 mm, sans voyant libre/occupé	IN04241



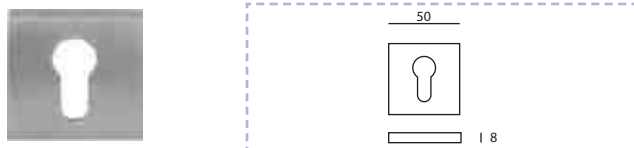
Dimensions	Référence
Paire de rosace inox AISI 304, brossé, à condamnation rosace, ø 50 mm, épaisseur 8 mm, sur carré de 6 x 6 mm, bouton de 26 x 20 mm, sans voyant libre/occupé	IN04256

ROSACE ET CONDAMNATION

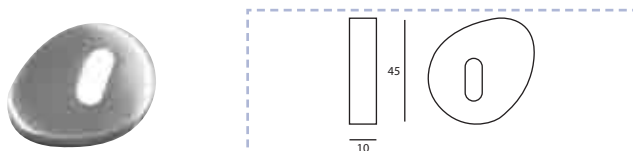
ROSACE INOX



Dimensions	Référence
Paire de rosace borgne, inox AISI 304, brossé, ø 50 mm, épaisseur 8 mm, sous rosace nylon, visserie fournie	IN0428RC08N



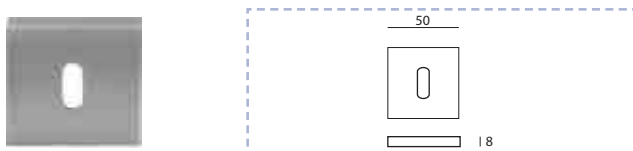
Dimensions	Référence
Paire de rosace inox AISI 304, brossé, carré de 52 x 52 mm, épaisseur 9 mm sous rosace nylon, visserie fournie	IN0429QY08N



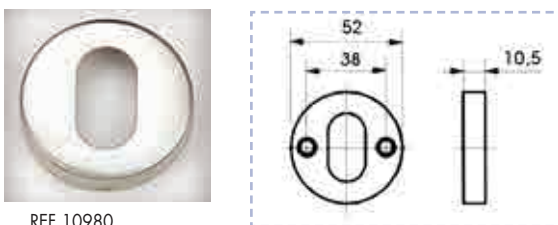
Dimensions	Référence
Paire de rosace entrée de clé, série Ergo, forme, inox AISI 304 massif, brossé, hauteur 44 mm, épaisseur 9 mm, visserie fournie	IN0430P10M



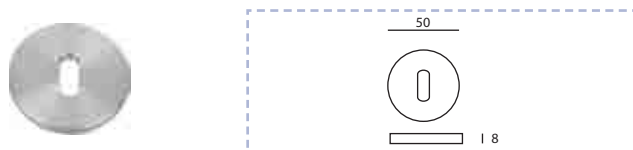
Dimensions	Référence
Paire de rosace inox brossé, ø 50 mm, épaisseur 8 mm, pour cylindre européen, sous rosace nylon	IN0428RY08N



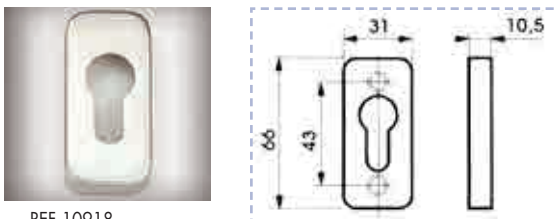
Dimensions	Référence
Paire de rosace inox AISI 304, brossé, carré de 52 x 52 mm, épaisseur 9 mm, sous rosace nylon, visserie fournie	IN0429QP08N



REF 10980



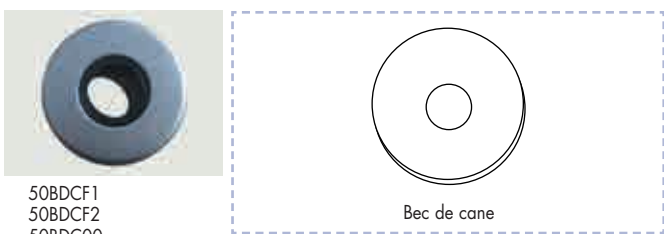
Dimensions	Référence
Paire de rosace inox AISI 304, brossé, ø 50 mm, épaisseur 8 mm, entrée de clé sous rosace nylon, visserie fournie	IN0428RP08N



REF 10918

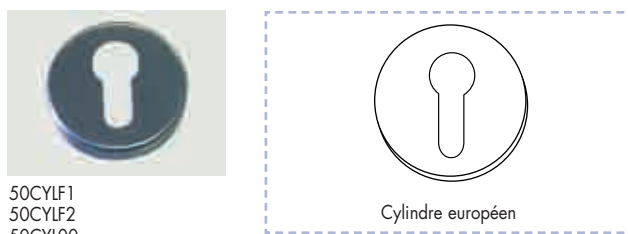
ROSACE ALUMINIUM

Ø 50



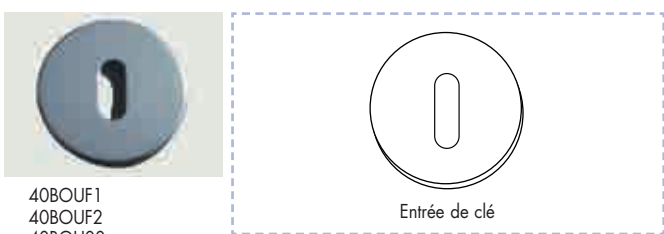
50BDCF1
50BDCF2
50BDC00

Bec de cane



50CYLF1
50CYLF2
50CYL00

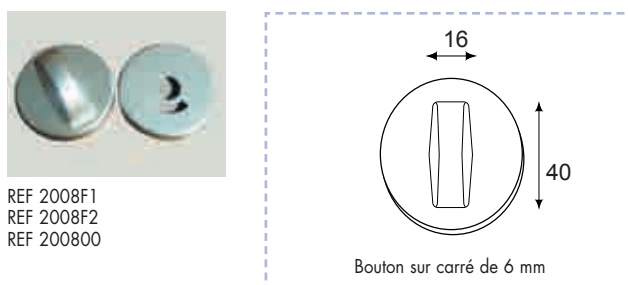
Cylindre européen



40BOUF1
40BOUF2
40BOU00

Entrée de clé

Finition	Références
Aluminium époxy Ral	00



REF 2008F1
REF 2008F2
REF 200800

Bouton sur carré de 6 mm

Finition	Références
Aluminium anodisé naturel	F1

Finition	Références
Aluminium anodisé champagne	F2



Rosace clipsable sur base nylon - Fixation invisible

www.igsdeco.com

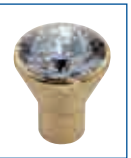
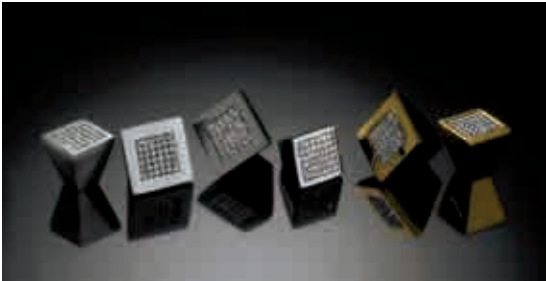
la décoration à votre mesure

DECO
IGS



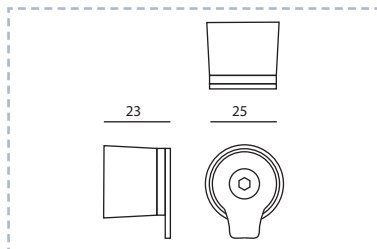
www.igsdeco.com

PORTFOLIO

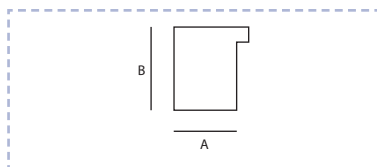


POIGNÉE D'AMEUBLEMENT

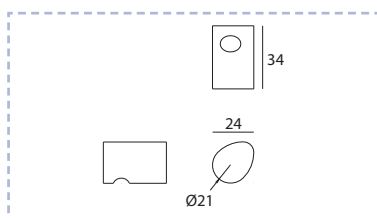
POIGNÉE BOUTONS INOX



Dimensions	Référence
Bouton fixe, inox brossé, Ø 26 mm, saillie 23 mm, design : Catarina Fernandes	CF22010



Dimensions	Référence
Bouton fixe, inox brossé, carré de 12 x 12 mm, hauteur 20 mm	IN2211812
Bouton fixe, série Quadro, inox brossé, 19 x 19 mm, hauteur 25 mm	IN2211819



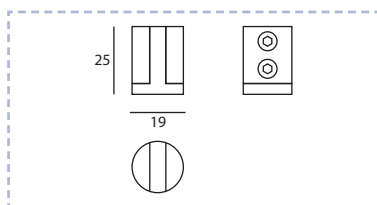
Dimensions	Référence
Bouton fixe, série Ergo, forme inox brossé, Ø 21 x 24 mm, hauteur 34 mm	IN22124



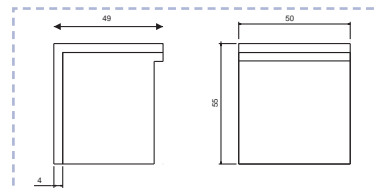
Dimensions	Référence
Bouton fixe, inox massif brossé, carré de 20 x 20 mm, hauteur 25 mm	IGSC2025



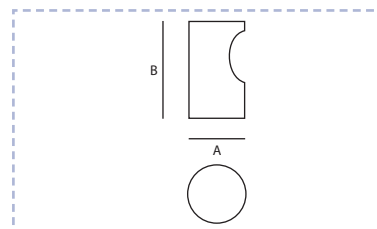
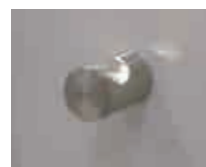
Dimensions	Référence
Bouton fixe, inox massif brossé, carré de 25 x 25 mm, hauteur 32 mm	IGSC2532



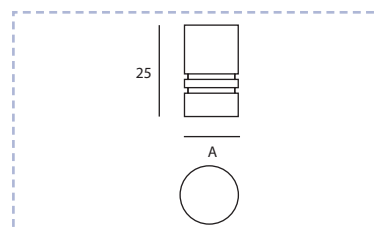
Dimensions	Référence
Bouton fixe, série Soft, inox brossé et gommé, noire, Ø 19 mm, hauteur 25 mm	IN22110



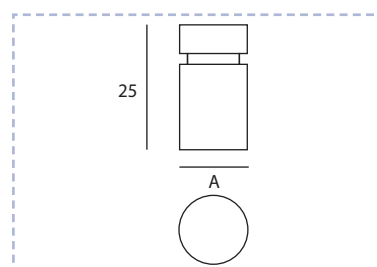
Dimensions	Référence
Bouton fixe, inox brossé & Téflon noir, série Duo, dim. H 55 x L.50 mm	IN00352



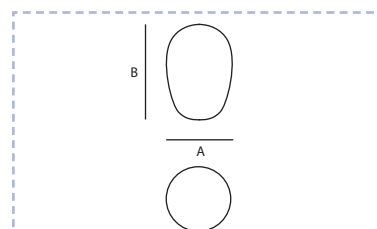
Dimensions	A	Référence
Bouton fixe, inox brossé, hauteur 20 mm	10	IN2210210
Poignée bouton, inox brossé, hauteur 20 mm	14	IN2210214
Poignée bouton, inox brossé, hauteur 25 mm	19	IN2210219
Poignée bouton, inox brossé, hauteur 28 mm	25	IN2210225



Dimensions	A	Référence
Bouton fixe, inox brossé, hauteur 25 mm	10	IN2210710
Bouton fixe, inox brossé, hauteur 25 mm	14	IN2210714



Dimensions	A	Référence
Bouton fixe, inox brossé, hauteur 25 mm	10	IN2211510
Poignée bouton, inox brossé, hauteur 25 mm	14	IN2211514



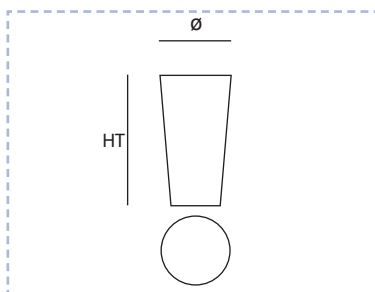
Dimensions	A	Référence
Poignée bouton, inox brossé, hauteur 20 mm	12	IN2211312
Poignée bouton, inox brossé, hauteur 22 mm	14	IN2211314
Poignée bouton, inox brossé, hauteur 24 mm	18	IN2211318



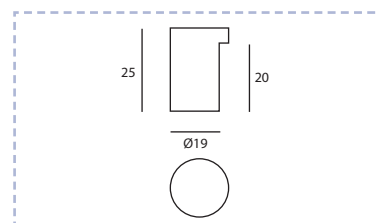
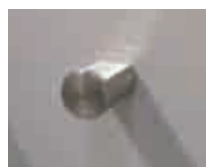
Visserie fournie

POIGNÉE D'AMEUBLEMENT

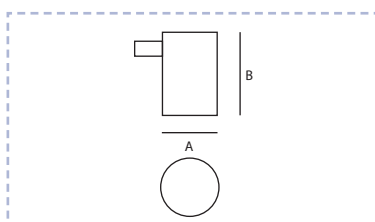
POIGNÉE BOUTONS INOX



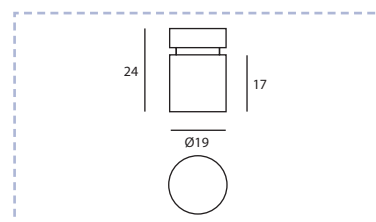
Dimensions	Référence
Bouton fixe, inox brossé, Ø 12 mm, hauteur 22 mm	IN2211612
Bouton fixe, inox brossé, Ø 18 mm, hauteur 27 mm	IN2211618



Dimensions	Référence
Poignée bouton, inox brossé, hauteur 25 mm	IN22100



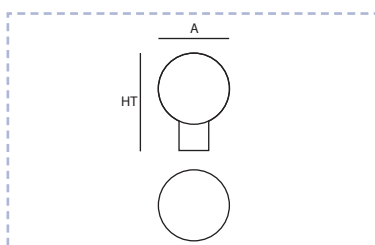
Dimensions	A	Référence
Poignée bouton, inox brossé, hauteur 20 mm	15	IN2210815
Poignée bouton, inox brossé, hauteur 25 mm	19	IN2210819



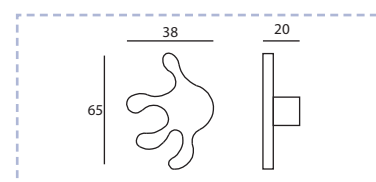
Dimensions	Référence
Bouton fixe, inox brossé, Ø 19 mm, hauteur 24 mm	IN22101



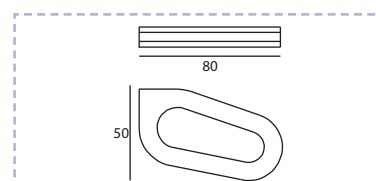
Dimensions	Référence
Bouton fixe, inox brossé, Ø 19 mm, saillie 45 mm, largeur 40 mm, design : Miguel Vasconcelos	MV22010



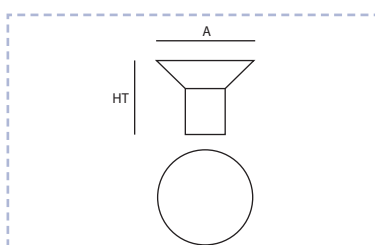
Dimensions	A	Référence
Poignée bouton, inox brossé, hauteur 20 mm	15	IN2211115
Poignée bouton, inox brossé, hauteur 25 mm	20	IN2211120
Poignée bouton, inox brossé, hauteur 33 mm	25	IN2211125
Poignée bouton, inox brossé, hauteur 35 mm	30	IN2211130



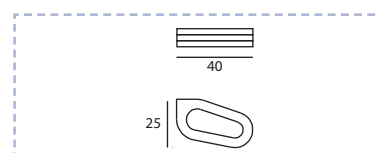
Dimensions	Référence
Poignée inox brossé, série Touch It, hauteur 65 mm, largeur 38 mm, saillie 20 mm, design Ana Moreira	AM22010



Dimensions	Référence
Poignée fixe, série Pega, inox brossé & gommé, noire, longueur 60 mm, saillie 50 mm, ép.12 mm, design : Monica Moreira	MM22004



Dimensions	A	Référence
Poignée bouton, inox brossé, hauteur 15 mm	15	IN2211215
Poignée bouton, inox brossé, hauteur 18 mm	20	IN2211220
Poignée inox brossé mat, hauteur 22 mm	25	IN2211225



Dimensions	Référence
Poignée fixe, série Pega, inox brossé & gommé, noire, longueur 40 mm, saillie 25 mm, ép.10 mm, design : Monica Moreira	MM22003



Dimensions	Référence
Poignée de tirage acier inoxydable AISI 304, finition brossé, dim 40 x 40 mm, ép. 8 mm, fixation par deux vis entraxe des trous : 15 mm	22103

POIGNÉE D'AMEUBLEMENT

POIGNÉE BOUTON DÉCO



Dimensions	Référence
Bouton fixe, rose gris antique, hauteur 26 mm, Ø 30 mm	996PB030FV



Dimensions	Référence
Bouton fixe, rose bronze antique, hauteur 26 mm, Ø 30 mm	996PB030AN



Dimensions	Référence
Bouton fixe, rose doré, hauteur 26 mm, Ø 30 mm	996PB030OZ



Dimensions	Référence
Bouton métal argenté, dim. 65 x 35 mm	8940029



Dimensions	Référence
Bouton métal argenté, dim. L. 30 mm, H 25 mm	8950029



Dimensions	Référence
Bouton métal argenté, Ø 35 mm, H 25 mm	8930029



Dimensions	Référence
Bouton métal argenté, dim. 70 x 27 mm	7390029



Dimensions	Référence
Bouton métal argenté, dim. 70 x 70, H 40 mm	7400029



Dimensions	Référence
Bouton multicolore, base argent, dim. 20 x 20 mm, saillie 24 mm, design Marconato & Zappa	9125



Dimensions	Référence
Bouton multicolore, base argent, dim. Ø 14 mm, saillie 30 mm, design Marconato & Zappa	9126G



Dimensions	Référence
Bouton multicolore, base argent, dim. 14 x 14 mm, saillie 30 mm, design Marconato & Zappa	9127G



Dimensions	Référence
Bouton multicolore, base argent, dim. Ø 14 mm, saillie 30 mm, design Marconato & Zappa	9126V



Dimensions	Référence
Bouton multicolore, base argent, dim. 14 x 14 mm, saillie 30 mm, design Marconato & Zappa	9127V



Dimensions	Référence
Bouton plat à encoche, aspect mat, dim. 30 x 20, ép. 8 mm, visserie fournie	IGS3078



Dimensions	Référence
Bouton sphère, aspect mat, Ø 18 mm, visserie fournie	IGS117918

Bouton sphère, aspect mat, Ø 22 mm, visserie fournie	IGS117922
--	-----------

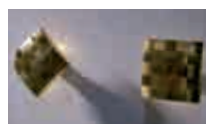
Bouton sphère, aspect mat, Ø 25 mm, visserie fournie	IGS117925
--	-----------



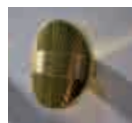
Dimensions	Référence
Poignée country bronze rustique, métal moulé sous pression, dim. 30 x 30 mm, finition bronze rustique	8192831



Dimensions	Référence
Poignée country bronze rustique, métal moulé sous pression, dim. 35 x 30 mm, finition bronze rustique	8491831



Dimensions	Référence
Poignée country doré métal moulé sous pression, dim. 30 x 30 mm, finition dorée	8192100



Dimensions	Référence
Poignée country doré métal moulé sous pression, dim. 35 x 30 mm, finition dorée	8491100



Dimensions	Référence
Poignée country nickelé satiné, métal moulé sous pression, dim. 30 x 30 mm, finition nickelée satinée	8192500



Dimensions	Référence
Poignée country nickelé satiné, métal moulé sous pression, dim. 35 x 30 mm, finition nickelée satinée	8491500



Dimensions	Référence
Poignée country noir pétrole, métal moulé sous pression, dim. 30 x 30 mm, finition noir pétrole	8192810



Dimensions	Référence
Poignée country noir pétrole, métal moulé sous pression, dim. 35 x 30 mm, finition noir pétrole	8491810



Dimensions	Référence
Anneau finition laiton vieilli, dim. lg. 32 x ht. 35 mm	1751B03



Visserie fournie

POIGNÉE D'AMEUBLEMENT

POIGNÉE DÉCO



Dimensions	Référence
Poignée de tiroir ou placard métal moulé sous pression, longueur 136 mm, entraxe 96 mm, finition dorée	7192100



Dimensions	Référence
Poignée de tiroir ou placard métal moulé sous pression, longueur 170 mm, entraxe 128 mm, finition dorée	7491100



Dimensions	Référence
Poignée de tiroir ou placard métal moulé sous pression, longueur 135 mm, entraxe 96 mm, finition dorée	7492100



Dimensions	Référence
Poignée de tiroir ou placard métal moulé sous pression, longueur 161 mm, entraxe 128 mm, finition nickelée satinée	7191500



Dimensions	Référence
Poignée de tiroir ou placard métal moulé sous pression, longueur 136 mm, entraxe 96 mm, finition nickelée satinée	7192500



Dimensions	Référence
Poignée de tiroir ou placard métal moulé sous pression, longueur 170 mm, entraxe 128 mm, finition nickelée satinée	7491500



Dimensions	Référence
Poignée de tiroir ou placard métal moulé sous pression, longueur 135 mm, entraxe 96 mm, finition nickelée satinée	7492500



Dimensions	Référence
Poignée de tiroir ou placard métal moulé sous pression, longueur 161 mm, entraxe 128 mm, finition noir pétrole	7191810



Dimensions	Référence
Poignée de tiroir ou placard métal moulé sous pression, longueur 136 mm, entraxe 96 mm, finition noir pétrole	7192810



Dimensions	Référence
Poignée de tiroir ou placard métal moulé sous pression, longueur 170 mm, entraxe 128 mm, finition noir pétrole	7491810



Dimensions	Référence
Poignée de tiroir ou placard métal moulé sous pression, longueur 135 mm, entraxe 96 mm, finition noir pétrole	7492810



Dimensions	Référence
Poignée finition chrome mat, lg. 81 mm, entraxe 64 mm, largeur 17 mm	7341800



Dimensions	Référence
Poignée finition chrome mat, lg. 51 mm, entraxe 32 mm, largeur 13 mm	7342800

POIGNÉE D'AMEUBLEMENT

POIGNÉE DÉCO



Dimensions	Référence
Bouton articulé doré brillant, dim. 42 x 15 mm, saillie 15 mm	99700D



Dimensions	Référence
Bouton cône à encoche, aspect nickelé mat verni, Ø 17, saillie 28 mm, visserie fournie	IGS1122



Dimensions	Référence
Bouton cristal de Swarovski, Ø 20 mm, embase laiton chromé brillant, hauteur 32 mm	200PB020CR



Dimensions	Référence
Bouton cristal de Swarovski, Ø 20 mm, embase laiton poli vernis, hauteur 32 mm	200PB020OZ



Dimensions	Référence
Bouton cristal de Swarovski, Ø 30 mm, embase laiton chromé brillant, hauteur 46 mm	200PB030CR



Dimensions	Référence
Bouton cristal de Swarovski, Ø 30 mm, embase laiton poli vernis, hauteur 46 mm	200PB030OZ



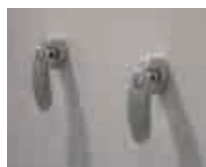
Dimensions	Référence
Bouton cristal de Swarovski, Ø 40 mm, embase laiton poli vernis, hauteur 55 mm	200PB040OZ



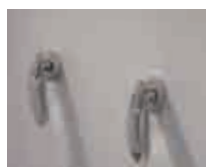
Dimensions	Référence
Bouton cristal de Swarovski, Ø 40 mm, embase laiton chromé brillant, hauteur 55 mm	200PB040CR



Visserie fournie



Dimensions	Référence
Bouton articulé, argent mat, dim. 42 x 15 mm, saillie 15 mm	99700A



Dimensions	Référence
Bouton articulé chrome brillant, dim. 42 x 15 mm, saillie 15 mm	99700C



Dimensions	Référence
Poignée de tiroir ou placard, finition bois et métal mat, dim. 20 x 10 mm, ép. 8 mm, entraxe 96 mm	IGS206796



Dimensions	Référence
Poignée de tiroir ou placard métal moulé sous pression, longueur 161 mm, entraxe 128 mm, finition bronze rustique	7191831



Dimensions	Référence
Poignée de tiroir ou placard métal moulé sous pression, longueur 136 mm, entraxe 96 mm, finition bronze rustique	7192831



Dimensions	Référence
Poignée de tiroir ou placard métal moulé sous pression, longueur 170 mm, entraxe 128 mm, finition bronze rustique	7491831



Dimensions	Référence
Poignée de tiroir ou placard métal moulé sous pression, longueur 135 mm, entraxe 96 mm, finition bronze rustique	7492831



Dimensions	Référence
Poignée de tiroir ou placard métal moulé sous pression, longueur 161 mm, entraxe 128 mm, finition dorée	7191100

POIGNÉE D'AMEUBLEMENT

POIGNÉE BOUTONS CUIR



Dimensions	Référence
Bouton articulé, argent mat, dim. 42 x 15 mm, saillie 15 mm	90060RC



Dimensions	Référence
Bouton cuir et base chrome brillant, dim. 45 x 45 mm, saillie 20 mm, deux trous de fixation entraxe 32 mm	9750RC



Dimensions	Référence
Bouton cuir et base chrome brillant, Ø 25 x 39 mm, saillie 16 mm	9320RC



Dimensions	Référence
Bouton cuir et base argent mat, Ø 25 x 39 mm, saillie 16 mm	9320RA



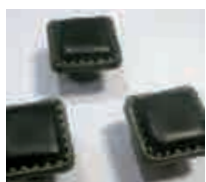
Dimensions	Référence
Bouton cuir et base argent mat, dim. 45 x 26 mm, support Ø 18 mm	90310RA



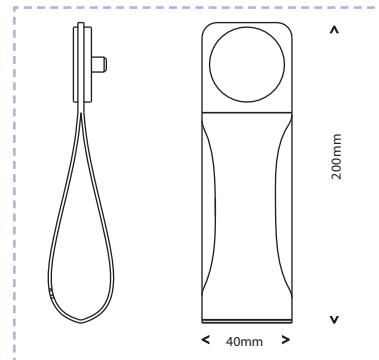
Dimensions	Référence
Bouton cuir et base chrome brillant, dim. 45 x 26 mm, support Ø 18 mm	90310RC



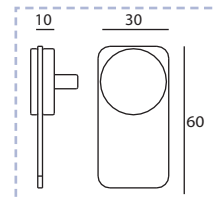
Dimensions	Référence
Bouton cuir marron, dim. 25 x 25 mm, saillie 20 mm	5962036



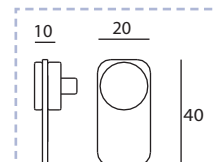
Dimensions	Référence
Bouton cuir vert, dim. 25 x 25 mm, saillie 20 mm	5962004



Dimensions	Référence
Poignée lanière, série Skin, inox brossé / cuir brun, longueur 200 mm, largeur 40 mm, design : Susana Ribeiro	SR00001B
Poignée lanière, série Skin, inox brossé / cuir camel, longueur 200 mm, largeur 40 mm, design : Susana Ribeiro	SR00001C
Poignée lanière, série Skin, inox brossé / cuir noir, longueur 220 mm, largeur 40 mm, design : Susana Ribeiro	SR00001N



Dimensions	Référence
Poignée lanière inox / Cuir brun, longueur 60 mm, largeur 30 mm, design : Susana Ribeiro	SR22004B
Poignée lanière inox / Cuir camel, longueur 60 mm, largeur 30 mm, design : Susana Ribeiro	SR22004C
Poignée lanière inox / Cuir noir, longueur 60 mm, largeur 30 mm, design : Susana Ribeiro	SR22004N

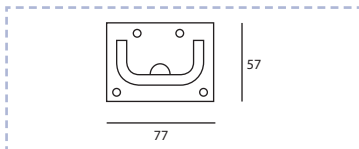


Dimensions	Référence
Poignée lanière inox / Cuir brun, longueur 40 mm, largeur 20 mm, design : Susana Ribeiro	SR22005B
Poignée lanière inox / Cuir camel, longueur 40 mm, largeur 20 mm, design : Susana Ribeiro	SR22005C
Poignée lanière inox / Cuir noir, longueur 40 mm, largeur 20 mm, design : Susana Ribeiro	SR22005N

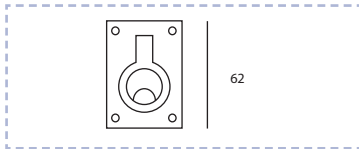


POIGNÉE D'AMEUBLEMENT

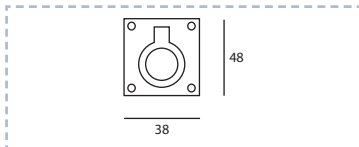
POIGNÉE CUVETTES



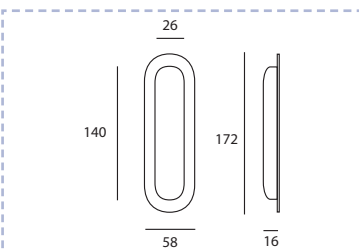
Dimensions	Référence
Poignée affleurante, longueur 77 mm, hauteur 57 mm, finition inox AISI 304, finition brossée	IN16103



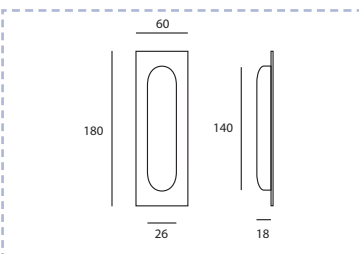
Dimensions	Référence
Poignée affleurante, longueur 44 mm, hauteur 62 mm, finition inox AISI 304, finition brossée	IN16104



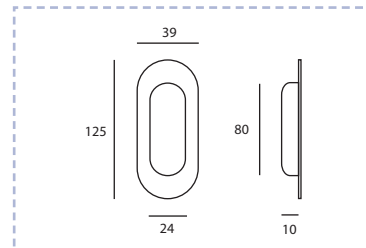
Dimensions	Référence
Poignée affleurante, longueur 38 mm, hauteur 48 mm, finition inox AISI 304, finition brossée	IN16105



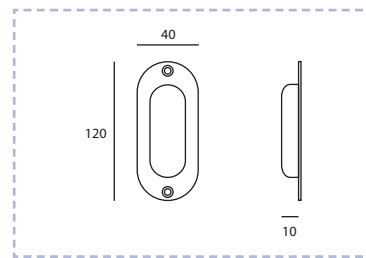
Dimensions	Référence
Poignée cuvette, acier inoxydable AISI 304, pour porte coulissante, finition brossé, poignée à encastrer, hauteur 172 mm, largeur 58 mm., épaisseur 16 mm, dimension intérieure 140 x 26 mm	16231



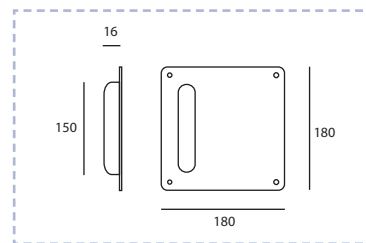
Dimensions	Référence
Poignée cuvette, acier inoxydable AISI 304, pour porte coulissante, finition brossé, poignée à encastrer, hauteur 180 mm, largeur 60 mm., épaisseur 18 mm, dimension intérieure 140 x 26 mm, encoche sur panneau : 150 x 40 mm, visserie fournie	16232



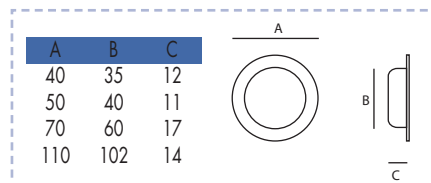
Dimensions	Référence
Poignée cuvette, acier inoxydable AISI 304, pour porte coulissante, finition brossé, poignée à encastrer, hauteur 125 mm, largeur 39 mm, épaisseur 10 mm, dimension Intérieur 80 x 24 mm	16233



Dimensions	Référence
Poignée cuvette, acier inoxydable AISI 304, pour porte coulissante, finition brossé, poignée à encastrer, hauteur 120 mm, largeur 40 mm, épaisseur 10 mm, visserie fournie	16226



Dimensions	Référence
Poignée cuvette, acier inoxydable AISI 304, pour porte coulissante, finition brossé, poignée à encastrer, hauteur 180 mm, largeur 180 mm, épaisseur 16 mm, dimension intérieure 150 x 26 mm, visserie fournie	16230



Dimensions	Référence
Poignée cuvette pour porte coulissante, acier inoxydable AISI 304, finition brossé, poignée à encastrer, diamètre extérieur 40 mm, diamètre intérieur 27 mm, encoche sur le panneau : Ø 35 x 12 mm	1622540
Poignée cuvette pour porte coulissante, acier inoxydable AISI 304, finition brossé, poignée à encastrer, diamètre extérieur 50 mm, diamètre intérieur 33 mm, encoche sur le panneau : Ø 40 x 11 mm	1622550
Poignée cuvette pour porte coulissante, acier inoxydable AISI 304, finition brossé, poignée à encastrer, diamètre extérieur 70 mm, diamètre intérieur 50 mm, encoche sur panneau : Ø 60 x 17 mm	1622570
Poignée cuvette pour porte coulissante, acier inoxydable AISI 304, finition brossé, poignée à encastrer, diamètre extérieur 110 mm, diamètre intérieur 86 mm, encoche sur panneau : Ø 102 x 14 mm	16225110

POIGNÉE D'AMEUBLEMENT

POIGNÉE CUVETTE



Dimensions	Référence
Poignée cuvette, acier inoxydable AISI 304, pour porte coulissante, finition brossé, poignée à encastrer, dimension extérieure 110 x 110 mm, intérieure 68 x 34 mm, épaisseur 15 mm, encoche sur panneau : Ø 103 x 15 mm	1622470



Dimensions	Référence
Poignée cuvette acier inoxydable AISI 304, pour porte coulissante, finition brossé, poignée à encastrer, dimension extérieur 50 x 50 mm, intérieur 26 x 26 mm, épaisseur 12 mm, encoche sur panneau : Ø 40 x 10 mm	1622350



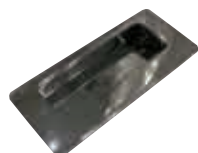
Dimensions	Référence
Poignée cuvette acier inoxydable AISI 304, pour porte coulissante, finition brossé, poignée à encastrer, dimension extérieur 70 x 70 mm, intérieur 40 x 40 mm, épaisseur 16 mm, encoche sur panneau : Ø 60 x 14 mm	1622370



Dimensions	Référence
Poignée cuvette, finition chrome brillant, Lg. 145 mm, largeur 50 mm, trou 139 x 40 mm	3701400



Dimensions	Référence
Poignée cuvette, finition chrome brillant, Lg. 113 mm, largeur 42 mm, trou 110 x 35 mm	3702400



Dimensions	Référence
Poignée cuvette, finition chrome brillant, Lg. 83 mm, largeur 36 mm, trou 78 x 26 mm	3703400



Dimensions	Référence
Poignée cuvette, finition chrome brillant, Ø 65 mm, trou Ø 60 mm	3500400



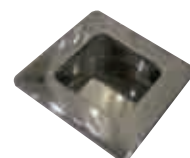
Dimensions	Référence
Poignée cuvette, finition chrome brillant, Ø 49 mm, trou Ø 45 mm	3510400



Dimensions	Référence
Poignée cuvette, finition chrome brillant, carré 64 x 64 mm, trou Ø 60 mm	3600400



Dimensions	Référence
Poignée cuvette, finition chrome brillant, carré 50 x 50 mm, trou Ø 45 mm	3560400



Dimensions	Référence
Poignée cuvette, finition chrome brillant, carré 39 x 39 mm, trou Ø 35 mm	3561400



Dimensions	Référence
Poignée cuvette, finition chrome brillant, Lg. 150 mm, largeur 40 mm, trou 103 x 26 mm	3921400



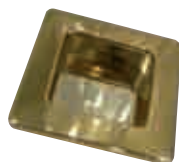
Dimensions	Référence
Poignée cuvette, finition chrome brillant, Lg. 110 mm, largeur 36 mm, trou 69 x 26 mm	3922400

POIGNÉE D'AMEUBLEMENT

POIGNÉE CUVETTE



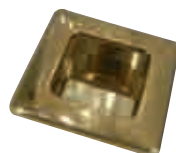
Dimensions	Référence
Poignée cuvette, finition chrome brillant, Lg. 145 mm, largeur 50 mm, trou 139 x 40 mm	3701100



Dimensions	Référence
Poignée cuvette, finition doré brillant, carré 50 x 50 mm, trou Ø 45 mm	3560100



Dimensions	Référence
Poignée cuvette, finition doré brillant, Lg. 113 mm, largeur 42 mm, trou 110 x 35 mm	3702100



Dimensions	Référence
Poignée cuvette, finition doré brillant, carré 39 x 39 mm, trou Ø 35 mm	3561100



Dimensions	Référence
Poignée cuvette, finition doré brillant, Lg. 83 mm, largeur 36 mm, trou 78 x 26 mm	3703100



Dimensions	Référence
Poignée cuvette, finition doré brillant, Lg. 150 mm, largeur 40 mm, trou 103 x 26 mm	3921100



Dimensions	Référence
Poignée cuvette, finition doré brillant, Ø 65 mm, trou Ø 60 mm	3500100



Dimensions	Référence
Poignée cuvette, finition doré brillant, Lg. 110 mm, largeur 36 mm, trou 69 x 26 mm	3922100



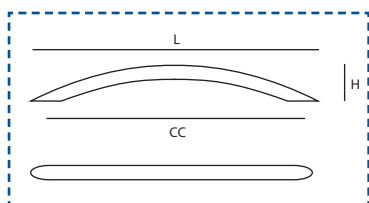
Dimensions	Référence
Poignée cuvette, finition doré brillant, Ø 49 mm, trou Ø 45 mm	3510100



Dimensions	Référence
Poignée cuvette, finition doré brillant, carré 64 x 64 mm, trou Ø 60 mm	3600100

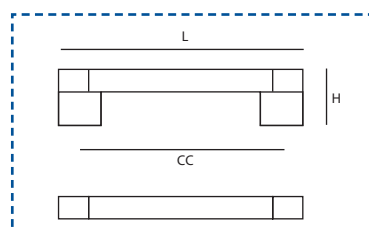
POIGNÉE D'AMEUBLEMENT

POIGNÉE CINTRÉE



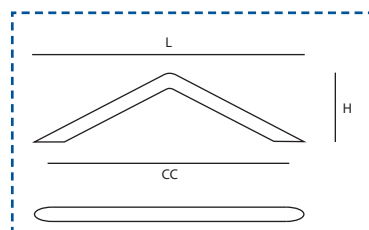
Désignation	Longueur L	Saillie H	Entraxe CC	Réf.
Poignée inox AISI 304 cintrée, Ø 10 mm, finition brossée, pour tiroir ou placard, visserie fournie	110	30	96	IN2220196
	150	30	128	IN22201128
	260	30	224	IN22201224
	370	30	320	IN22201320

POIGNÉE EMBASE RECTANGULAIRE



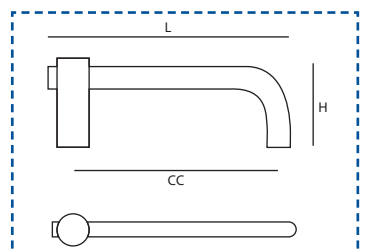
Désignation	Longueur L	Saillie H	Entraxe CC	Réf.
Poignée inox AISI 304, Ø 16 mm, sur embase rectangulaire, finition brossée pour placard ou tiroir (autres longueurs et entraxes sur demande), visserie fournie	184	37	160	IN22820160
	216	37	192	IN22820192
	248	37	224	IN22820224
	344	37	320	IN22820320
	416	37	392	IN22820392
	476	37	452	IN22820452
	616	37	592	IN22820592

POIGNÉE CINTRÉE



Désignation	Longueur L	Saillie H	Entraxe CC	Réf.
Poignée en V inox AISI 304, finition brossée, pour tiroir ou placard, Ø 10 mm, visserie fournie	130	30	96	IN2221096
	160	30	128	IN22210128
	180	30	160	IN22210160

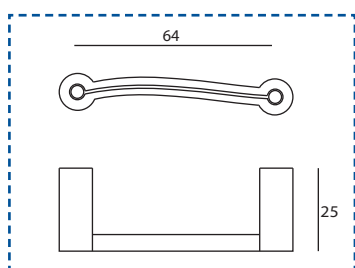
POIGNÉE ENTRAXE RÉGLABLE



Désignation	Longueur L	Saillie H	Entraxe CC	Réf.
Poignée inox AISI 304, entraxe réglable pour tiroir ou placard, Ø 12 et 8 mm, visserie fournie	110	32	20 à 96	IN2221296
	145	32	20 à 128	IN22212128

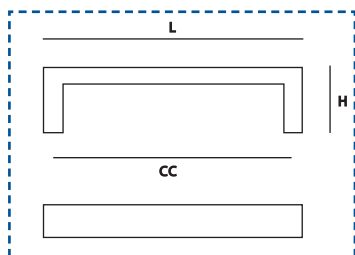
POIGNÉE D'AMEUBLEMENT

POIGNÉE FLUO



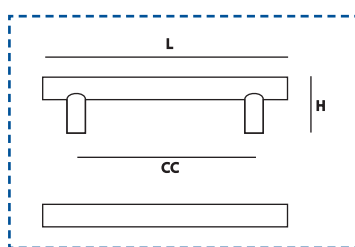
Dimensions	Référence
Poignée fluorescente, inox AISI 304, finition brossée pour tiroir ou placard, entraxe 64 mm, avec bande fluorescente. Après s'être chargée de lumière, elle vous la restitue dans le noir, design Pedro Queiros, visserie fournie	PQ22010

POIGNÉE RECTANGULAIRE



Désignation	Longueur L	Saillie H	Entraxe CC	Réf.
Poignée inox AISI 304, finition brossée, rectangulaire pour placard ou tiroir, méplat de 20 x 6 mm, visserie fournie	134	30	128	IN22218128
	166	30	160	IN22218160
	198	30	192	IN22218192
	230	30	224	IN22218224
	326	30	320	IN22218320

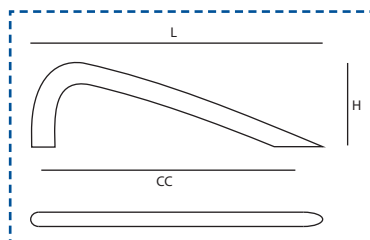
POIGNÉE BATON MARECHAL



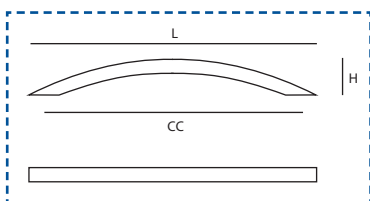
Désignation	Longueur L	Saillie H	Entraxe CC	Réf.
Poignée bâton maréchal inox AISI 304, finition brossée, pour tiroir ou placard, Ø 12 mm, visserie fournie	156	31	96	IN222091296
	188	31	128	IN2220912128
	210	31	160	IN2220912160
	252	31	192	IN2220912192
	284	31	224	IN2220912224
	348	31	288	IN2220912288
	380	31	320	IN2220912320
	412	31	352	IN2220912352
	444	31	384	IN2220912384
	508	31	448	IN2220912448
	540	31	480	IN2220912480
	604	31	544	IN2220912604

POIGNÉE D'AMEUBLEMENT

POIGNÉE CINTRÉE

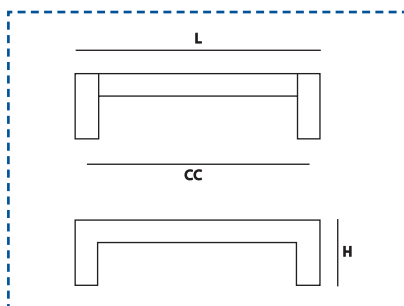


Dimensions	Référence
Poignée biseau, inox AISI 304, finition brossée pour tiroir ou placard, Ø 10 mm, longueur 140 mm, saillie 30 mm, entraxe 128 mm, visserie fournie	IN22215128



Désignation	Longueur L	Saillie H	Entraxe CC	Réf.
Poignée inox AISI 304, finition brossé carrée, cintrée pour tiroir ou placard, carré cintrée 10 x 10 mm, visserie fournie	152	30	128	IN22214128
	188	30	160	IN22214160
	261	30	224	IN22214224
	380	30	320	IN22214320

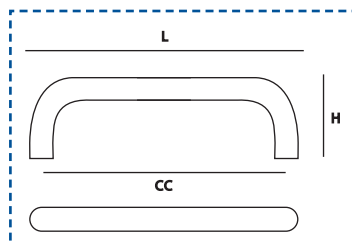
POIGNÉE CONTRECOUDÉE CARRÉE



Désignation	Longueur L	Saillie H	Entraxe CC	Réf.
Poignée contrecoudée, inox AISI 304, finition brossée pour tiroir ou placard, carré 10 x 10 mm, visserie fournie	202	30	192	IN22208192
	234	30	224	IN22208224
	330	30	320	IN22208320
	522	30	512	IN22208512

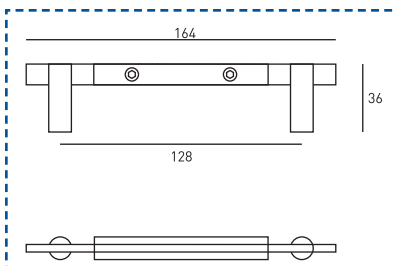
POIGNÉE D'AMEUBLEMENT

POIGNÉE COUDÉE

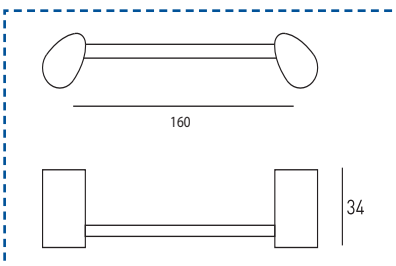


Désignation	Longueur L	Saillie H	Entraxe CC	Réf.
Poignée coudée, inox AISI 304, finition brossée pour tiroir ou placard, Ø 8 mm, visserie fournie	104	40	96	IN22202896
	136	40	128	IN222028128
	168	40	160	IN222028160
	232	40	224	IN222028224
	328	40	320	IN222028320
Poignée coudée, inox AISI 304, finition brossée pour tiroir ou placard, Ø 10 mm, visserie fournie	106	40	96	IN222021096
	138	40	128	IN2220210128
	234	40	224	IN2220210224
	330	40	320	IN2220210320
	522	40	512	IN2220210512

POIGNÉE DESIGN



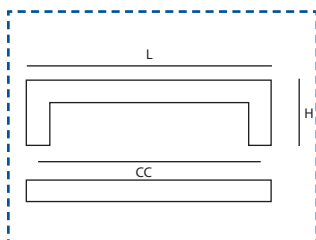
Dimensions	Référence
Poignée design, inox AISI 304, finition brossée et gommée noire pour tiroir ou placard, série Soft, longueur 164 mm, entraxe 128 mm, visserie fournie	IN22280



Dimensions	Référence
Poignée design, inox AISI 304, finition brossée, série Ergo, forme pour tiroir ou placard, entraxe 192 mm, saillie 34 mm, visserie fournie	IN22223

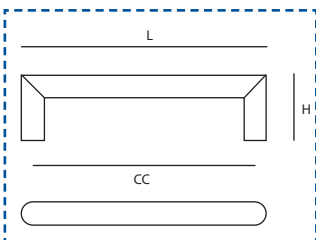
POIGNÉE D'AMEUBLEMENT

POIGNÉE ANGULAIRE



Désignation	Longueur L	Saillie H	Entraxe CC	Réf.
Poignée angulaire inox massif AISI 304, finition brossé, pour placard ou tiroir, carré de 8 x 8 mm, visserie fournie	104	35	96	IN22200896
	168	35	160	IN222008160
	200	35	192	IN222008192
	232	35	320	IN222008224
Poignée angulaire inox massif AISI 304, finition brossé, pour placard ou tiroir, carré de 10 x 10 mm, visserie fournie	106	35	128	IN222001096
	138	35	160	IN2220010128
	170	35	224	IN2220010160
	234	35	288	IN2220010224
Poignée angulaire inox massif AISI 304, finition brossé, pour placard ou tiroir, carré de 12 x 12 mm, visserie fournie	330	35	320	IN2220010320
	140	35	128	IN2220012128
	172	35	160	IN2220012160
Poignée angulaire inox massif AISI 304, finition brossé, pour placard ou tiroir, carré de 16 x 16 mm, visserie fournie	332	35	320	IN2220012320
	236	35	224	IN2220012224
	240	35	224	IN2220016224
	400	35	384	IN2220016384
	504	35	488	IN2220016488

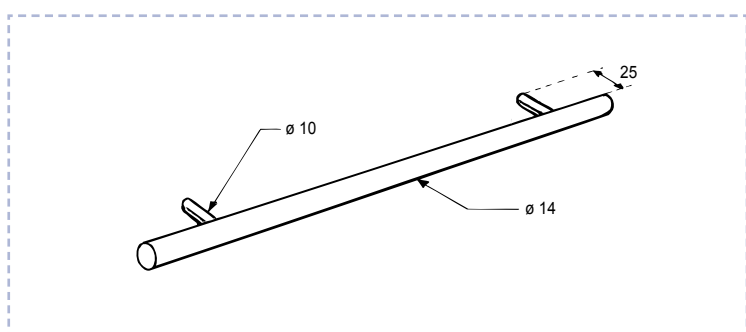
POIGNÉE ANGULAIRE RONDE



Désignation	Longueur L	Saillie H	Entraxe CC	Réf.
Poignée angulaire, inox AISI 304, finition brossé pour tiroir ou placard, Ø 10 mm, visserie fournie	106	35	96	IN222041096
	138	35	128	IN2220410128
	230	35	320	IN2220410320
	234	35	224	IN2220410224
Poignée angulaire, inox AISI 304, finition brossé pour tiroir ou placard, Ø 16 mm, visserie fournie	240	35	224	IN2220416224
	336	35	320	IN2220416320
	400	35	384	IN2220416384
	464	35	448	IN2220416448

FIL AMEUBLEMENT SUR MESURE

Ø 14



Pour un montage simple face uniquement.
Largeur et entraxe selon vos dimensions.



Entraxe	Inox		Laiton
	Ø 14	Ø 14	Ø 14
Mètre Linéaire Poignée fil	9PFIM	9PFIB	9PFLM
Kit de deux fixations Ø 10			9KFI 9KFL

FINITIONS

Inox 304L : poli miroir
Inox 304L : brossé mat
Laiton : poli brillant

POIGNÉE D'AMEUBLEMENT

POIGNÉE BOUTON



Dimensions	Référence
Bouton finition porcelaine blanche et doré brillant, Ø 25 mm, visserie fournie	9503102



Dimensions	Référence
Bouton finition porcelaine blanche et doré brillant, Ø 30 mm, visserie fournie	9502102



Dimensions	Référence
Bouton finition porcelaine blanche et étain rustique, Ø 37 mm, visserie fournie	9501836



Dimensions	Référence
Bouton finition porcelaine blanche et étain rustique, Ø 30 mm, visserie fournie	9502836



Dimensions	Référence
Bouton finition porcelaine blanche et doré brillant, Ø 37 mm, visserie fournie	9501102



Dimensions	Référence
Bouton finition nickelé brossé, 37 x 15 mm, visserie fournie	8760038



Dimensions	Référence
Bouton carré, finition nickel brossé, dimensions 50 x 50 mm, saillie 25 mm, visserie fournie	8102038



Dimensions	Référence
Bouton carré, finition nickel brossé, dimensions 32 x 32 mm, saillie 25 mm, visserie fournie	8103038



Dimensions	Référence
Bouton nickel brossé, dimensions 30 x 20 mm, ép. 18/10 mm, visserie fournie	8830038



Dimensions	Référence
Bouton carré, finition nickel brossé, dimensions 37 x 37 mm, saillie 15 mm, visserie fournie	8111038
Dimensions 25 x 25 mm, saillie 15 mm, visserie fournie	8112038



Dimensions	Référence
Bouton carré, finition nickel brossé, dimensions 80 x 80 mm, saillie 30 mm, visserie fournie	8101038



Dimensions	Référence
Bouton finition doré brillant, 25 x 17 mm, visserie fournie	8673100
Bouton finition doré brillant, 31 x 20 mm, visserie fournie	8672100
Bouton finition doré brillant, 34 x 22 mm, visserie fournie	8671100

POIGNÉE D'AMEUBLEMENT

POIGNÉE BOUTON



Dimensions	Référence
Bouton finition doré brillant, 27 x 15 mm, visserie fournie	8760100



Dimensions	Référence
Bouton finition doré brillant, 50 x 20 mm, visserie fournie	8740100



Dimensions	Référence
Bouton finition chromé, 50 x 20 mm, visserie fournie	8740400



Dimensions	Référence
Bouton finition chromé brillant, 31 x 20 mm, visserie fournie	8672400
Bouton finition chromé brillant, 34 x 22 mm, visserie fournie	8671400
Bouton finition chromé brillant, 25 x 17 mm, visserie fournie	8673400



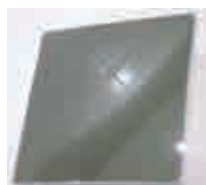
Dimensions	Référence
Bouton chromé brillant, dimensions 30 x 20 mm, ép. 18/10 mm, visserie fournie	8830400



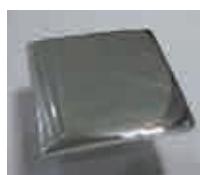
Dimensions	Référence
Bouton carré, finition chromé brillant, dimensions 37 x 37 mm, saillie 15 mm, visserie fournie	8111400



Dimensions	Référence
Bouton carré, finition chromé brillant, dimensions 25 x 25 mm, saillie 15 mm, visserie fournie	8112400



Dimensions	Référence
Bouton carré chromé brillant, dimensions 80 x 80 mm, visserie fournie	8101400



Dimensions	Référence
Bouton carré chromé brillant, dimensions 50 x 50 mm, visserie fournie	8102400



Dimensions	Référence
Bouton carré chromé brillant, dimensions 32 x 32 mm, saillie 25 mm, visserie fournie	8103400



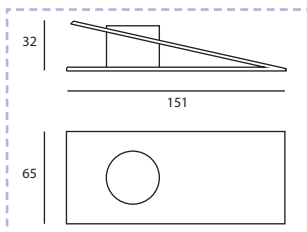
Dimensions	Référence
Poignée finition nickelé brossé, lg. 48 mm, entraxe 32 mm, largeur 16 mm, visserie fournie	7162038



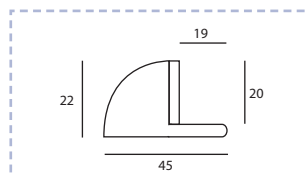
Dimensions	Référence
Poignée finition doré brillant, lg. 48 mm, entraxe 32 mm, largeur 16 mm, visserie fournie	7162100

BUTÉE DE PORTE

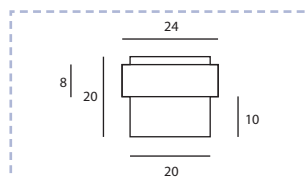
BUTÉE DE PORTE INOX



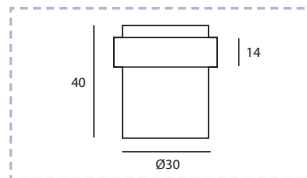
Dimensions	Référence
Bloc porte, inox AISI 304 brossé, dim. 151 x 65 mm, H 32 mm	IN23133



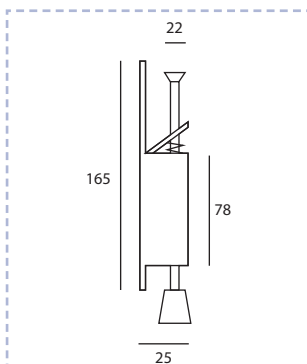
Dimensions	Référence
Butée de porte, inox AISI 304 brossé, Ø 45 mm, H 22 mm	IN13120



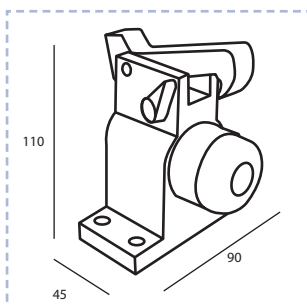
Dimensions	Référence
Butée de porte, inox AISI 304 brossé, Ø 20 mm et 24 mm, H 20 mm	IN1312120



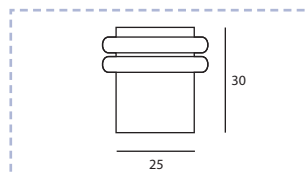
Dimensions	Référence
Butée de porte, inox AISI 304 brossé, Ø 30 mm et 36 mm, H 40 mm	IN1312130



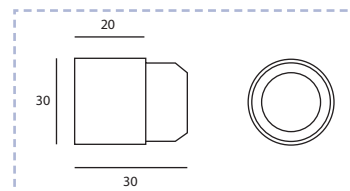
Dimensions	Référence
Bloc porte, inox AISI 304 brossé, H 165 mm, saillie 25 mm	IN23124



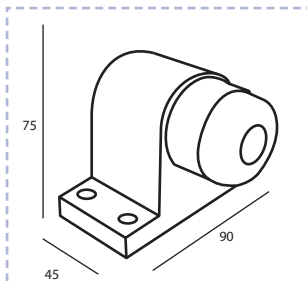
Dimensions	Référence
Butée pour porte lourde avec retenue, finition inox AISI 304 brossé, dim. au sol 90 x 45 mm, H 110 mm, livrée avec vis, chevilles et gabarit de pose	IN13010



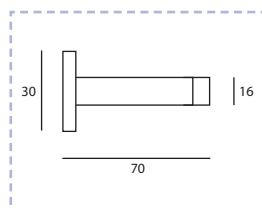
Dimensions	Référence
Butée de porte, inox AISI 304 brossé, Ø 25 mm, H 30 mm	IN13122



Dimensions	Référence
Butée de porte, inox AISI 304 brossé, Ø 30 mm, H 30 mm	IN13110



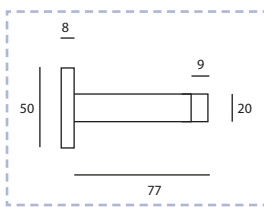
Dimensions	Référence
Butée sur ressort pour porte lourde, finition inox AISI 304 brossé, diam. au sol 90 x 45 mm, H 75 mm, livrée avec vis, chevilles et gabarit de pose	IN13011



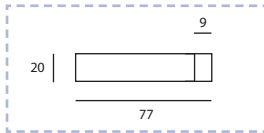
Dimensions	Référence
Butée de porte, inox AISI 304 brossé, fixation murale, sur rosace Ø 30 mm, longueur 70 mm, Ø 16 mm	IN13123CB06

BUTÉE DE PORTE

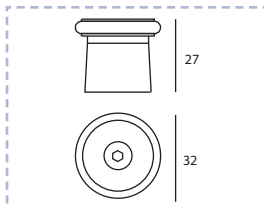
BUTÉE DE PORTE INOX



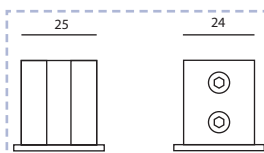
Dimensions	Référence
Butée de porte, inox AISI 304 brossé, fixation murale, rosace Ø 50 mm, épaisseur 6 mm, longueur totale 77 mm, Ø 20 mm	IN13123CB



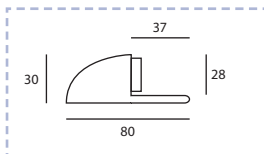
Dimensions	Référence
Butée de porte, inox AISI 304 brossé, fixation murale, Ø 20 mm, longueur 77 mm, tampon épaisseur 9 mm	IN13123SB



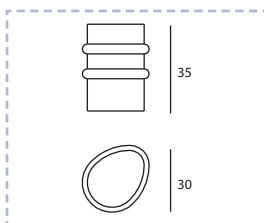
Dimensions	Référence
Butée de porte, inox AISI 304 brossé, série Informal, Ø 32 mm, H 27 mm	CF13020



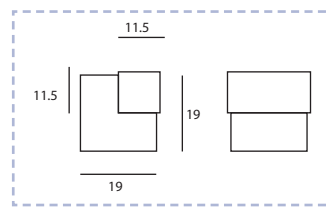
Dimensions	Référence
Butée de porte, série Soft, inox brossé et gomme noire, Ø 25 mm, H 30 mm	IN13241



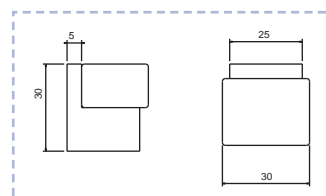
Dimensions	Référence
Butée de porte, inox AISI 304 brossé, Ø 80 mm, H 30 mm	IN13125



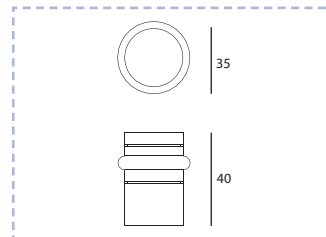
Dimensions	Référence
Butée de porte, inox AISI 304 brossé, série Ergo, forme	IN13006



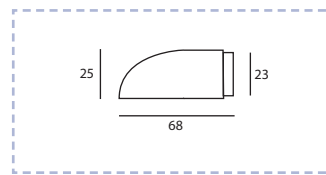
Dimensions	Référence
Butée de porte, inox AISI 304 brossé, série Quadro, dim. 19 x 19 mm, H 19 mm	IN13119



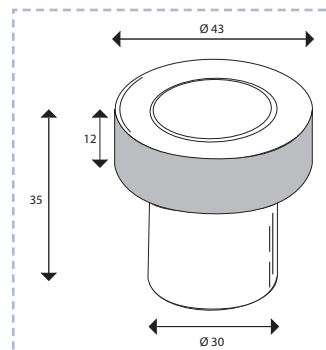
Dimensions	Référence
Butée de porte, inox AISI 304 brossé & teflon noir, H 30 mm x L 30 mm	IN13355



Dimensions	Référence
Bloc porte, inox AISI 304 brossé, série Light, Ø 35 mm, H 40 mm avec bande fluorescente. Après s'être chargée de lumière, elle vous la restitue dans le noir, design : Pedro Queiros	PQ13005



Dimensions	Référence
Butée de porte, inox AISI 304 brossé, Ø 65 mm, longueur 68 mm, H 25 mm	IN13240



Dimensions	Référence
Butée de porte, inox brossé mat, Ø 30 mm, H 35 mm	BUT 30

BUTÉE DE PORTE

BUTÉE DE PORTE



Dimensions	Référence
Butée de porte argent mat & gomme noire, 61 x 40, H 45,5 mm	MA0064803



Dimensions	Référence
Butée de porte chrome brillant & gomme noire, dim. 61 x 40, H 45,5 mm	MA0064802



Dimensions	Référence
Butée de porte chrome brillant & gomme noire, dim. 35 x 35, H 17 mm	MA0113502



Dimensions	Référence
Butée de porte argent mat & gomme noire, dim. 35 x 35, H 17 mm	MA0113503



Dimensions	Référence
Butée de porte chrome brillant & gomme noire, dim. 30 x 30, H 30 mm	MA0113602



Dimensions	Référence
Butée de porte argent mat & gomme noire, dim. 30 x 30, H 30 mm	MA0113603



Dimensions	Référence
Butée de porte Inox / Cuir brun, série Skin, Ø 26 mm, H 33 mm, design : Susana Ribeiro	SR13006B



Dimensions	Référence
Butée de porte Inox / Cuir Camel, série Skin, Ø 26 mm, H 33 mm, design : Susana Ribeiro	SR13006C



Dimensions	Référence
Butée de porte Inox / Cuir noir, série Skin, Ø 26 mm, H 33 mm, design : Susana Ribeiro	SR13006N



Dimensions	Référence
Butée de porte, finition noir mat	41301N



Dimensions	Référence
Butée de porte, finition doré	4130101



Dimensions	Référence
Butée de porte, finition chromé	4130102



Dimensions	Référence
Butée de porte magnétique, finition noir	41201N



Dimensions	Référence
Butée de porte magnétique, finition doré	4120101



Dimensions	Référence
Butée de porte magnétique, finition chromé brillant	4120102

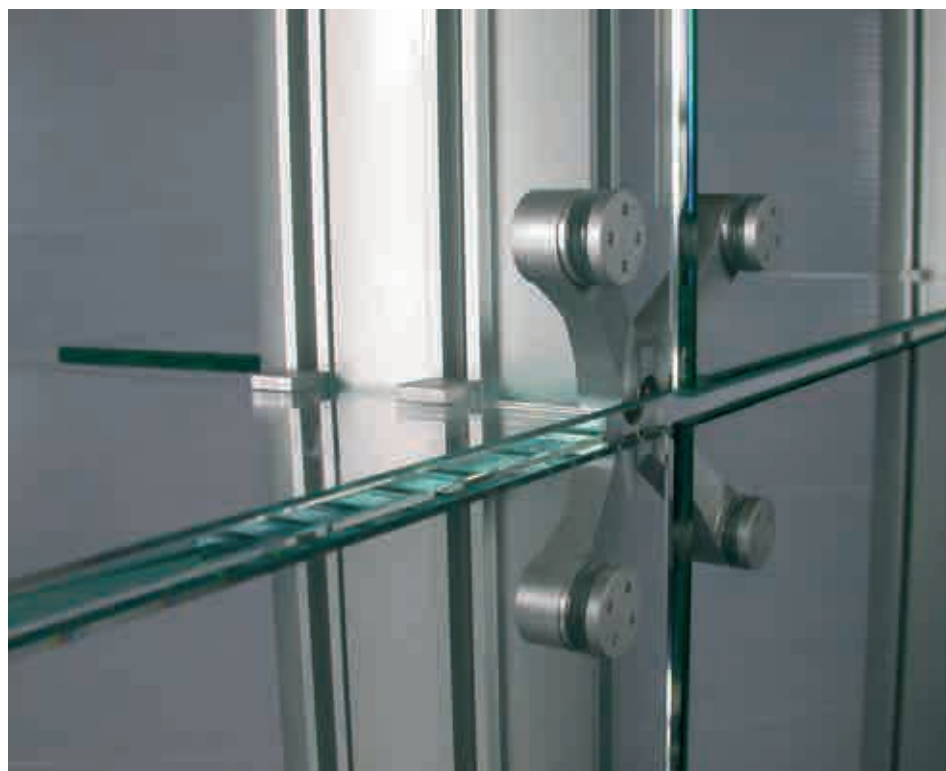


Dimensions	Référence
Butée de porte inox AISI 304, finition brossé et joint PVC translucide, diamètre 20 et 24 mm, ht. 20 mm, joint PVC ht. 8 mm, fixation invisible, visserie fournie	13121T20



Dimensions	Référence
Butée de porte, diamètre 40 mm, finition gomme noir	41001N

PORTFOLIO



SOMMAIRE

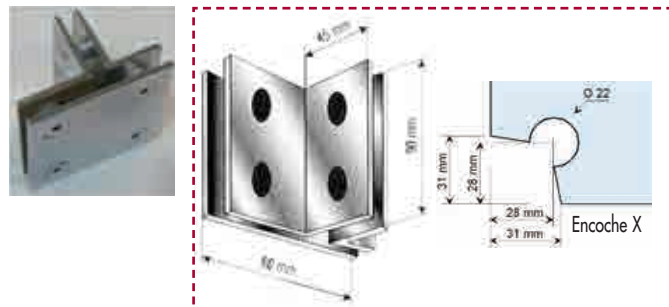
Fixation.....	78
Paumelle	92
Pare douche	
Charnière	97
Raidisseur	134
Joint douche	136
Profil aluminium.....	139
Support d'auvent.....	141
Pince à verre	144
Accessoire vitrine	172
Peinture et charnière	212
Plinthe.....	237
Serrure.....	238

FIXATION

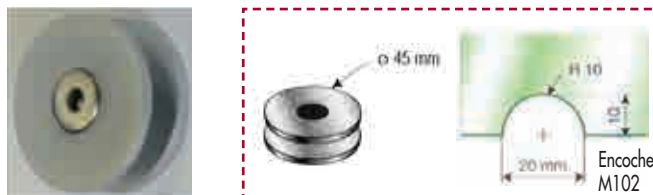
PIÈCE DE RACCORD POUR VERRE DE 10 MM



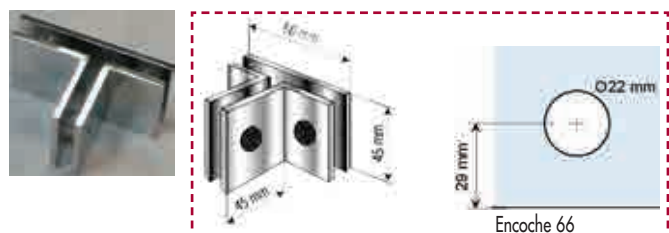
Désignation	Laiton	Chromé	Mat
5111 Pièce de raccordement pour maintien d'un vitrage sur même plan. Encoche 66. Visserie en inox	511101	511102	511103



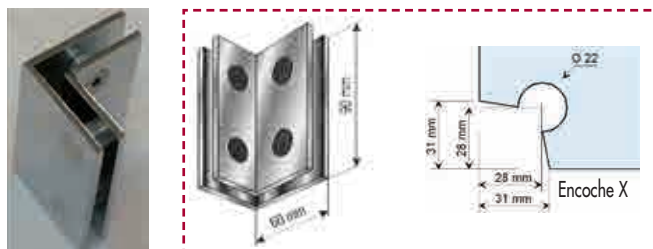
Désignation	Laiton	Chromé	Mat
5029 Pièce de raccordement entre 2, 3 ou 4 volumes sur même plan et contreventement désaxé. Encoche X ou 67. Visserie en inox	502901	502902	502903



Désignation	Laiton	Chromé	Mat
5069 Pièce de raccordement entre 2 volumes sur même plan. Encoche M102. Visserie en inox	506901	506902	506903



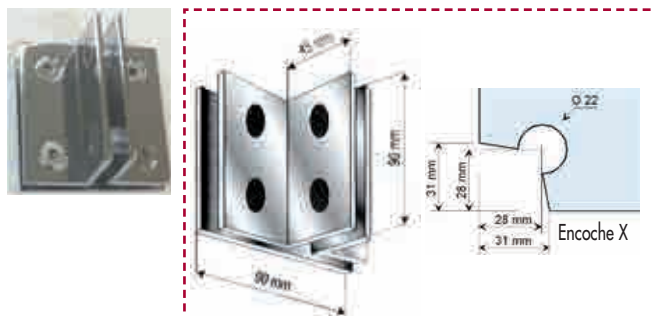
Désignation	Laiton	Chromé	Mat
5211 Pièce de raccordement entre 2 volumes sur même plan et contreventement désaxé. Encoche 66. Visserie en inox	521101	521102	521103



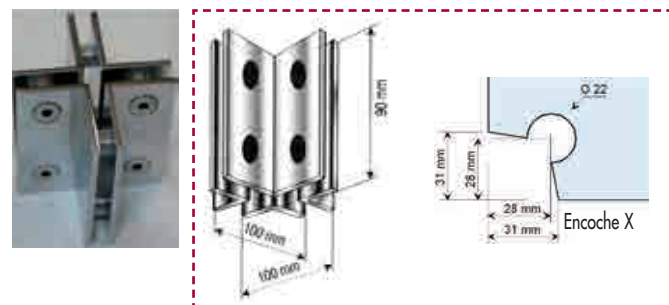
Désignation	Laiton	Chromé	Mat
508 Pièce de raccordement entre 2, 3 ou 4 volumes en équerre. Encoche X. Visserie en inox	50801	50802	50803



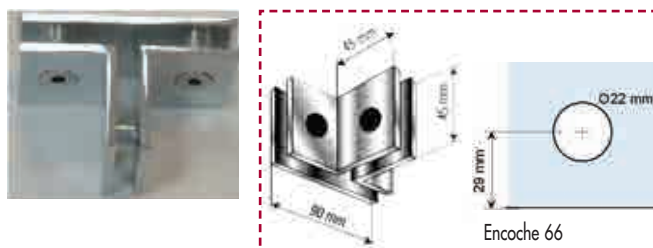
Désignation	Laiton	Chromé	Mat
5209 Pièce de raccordement entre 4 volumes se coupant en angle droit. Encoche 66. Visserie en inox	520901	520902	520903



Désignation	Laiton	Chromé	Mat
552 Pièce de raccordement entre 2, 3 ou 4 volumes sur même plan et contreventement dans l'axe. Encoche X ou 67. Visserie en inox	55201	55202	55203



Désignation	Laiton	Chromé	Mat
5031 Pièce de raccordement de 4 à 8 volumes se coupant en angle droit. Encoche X ou 67. Visserie en inox	503101	503102	503103



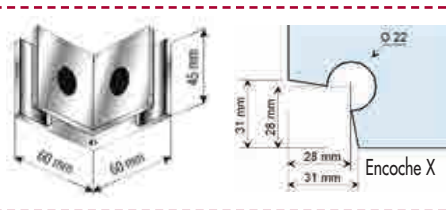
Désignation	Laiton	Chromé	Mat
5210 Pièce de raccordement entre 2 volumes sur même plan et contreventement dans l'axe. Encoche 66. Visserie en inox	521001	521002	521003



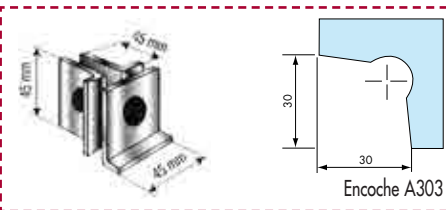
Désignation	Laiton	Chromé	Mat
595 Pièce de raccordement haute entre 2 volumes à angle droit. Encoche X et 3X. Visserie en inox	59501	59502	59503

FIXATION

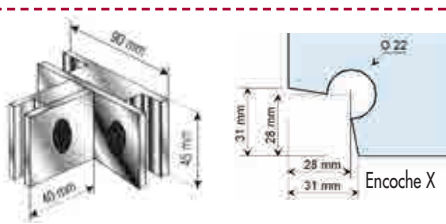
PIÈCE DE RACCORD POUR VERRE DE 10 MM



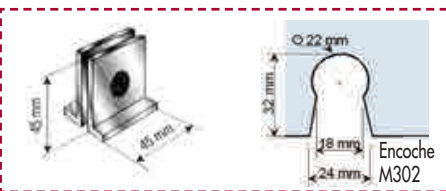
Désignation	Laiton	Chromé	Mat
556 Pièce de raccordement basse entre 2 volumes à angle droit. Encoche X et 3X. Visserie en inox	55601	55602	55603



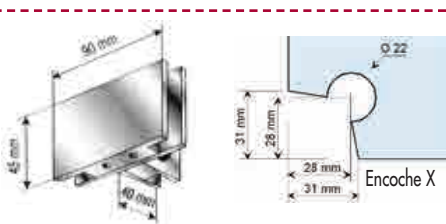
Désignation	Laiton	Chromé	Mat
554 Pièce de raccordement entre 2 volumes et un contreventement se coupant en T. Encoche M302 et A303. Visserie en inox	55401	55402	55403



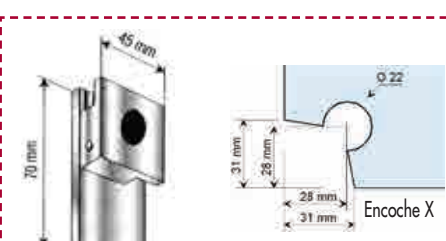
Désignation	Laiton	Chromé	Mat
533 Pièce de raccordement haute entre 3 volumes se coupant à angle droit. Encoche X. Visserie en inox	53301	53302	53303



Désignation	Laiton	Chromé	Mat
555 Pièce à visser pour fixation d'un volume. Encoche M302. Visserie en inox	55501	55502	55503

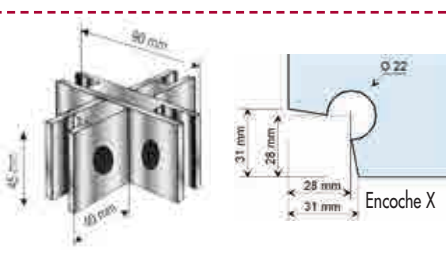


Désignation	Laiton	Chromé	Mat
580 Pièce de raccordement basse entre 3 volumes se coupant à angle droit. Encoche X. Visserie en inox	58001	58002	58003

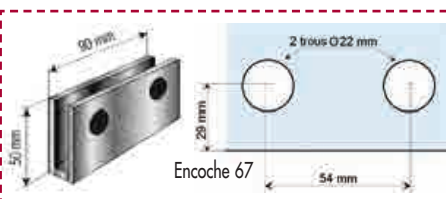


Désignation	Laiton	Chromé	Mat
5049* Pièce à visser pour fixation d'un volume en angle avec butée Encoche X. Visserie en inox	504901	504902	504903

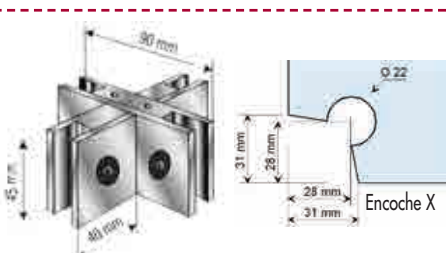
* Préciser le sens de la pièce lors de la commande. D pour droite et G pour gauche



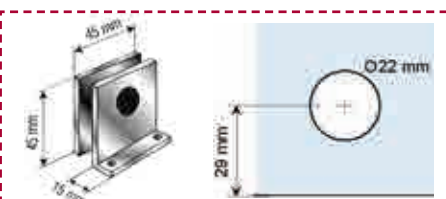
Désignation	Laiton	Chromé	Mat
573 Pièce de raccordement haute entre 4 volumes se coupant à angle droit. Encoche X. Visserie en inox	57301	57302	57303



Désignation	Laiton	Chromé	Mat
5203 Pièce à visser pour fixation d'un volume. Encoche 67. Visserie en inox	520301	520302	520303



Désignation	Laiton	Chromé	Mat
574 Pièce de raccordement basse entre 4 volumes se coupant à angle droit. Encoche X. Visserie en inox	57401	57402	57403



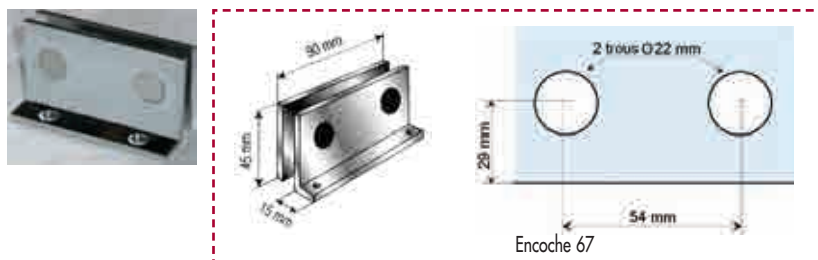
Désignation	Laiton	Chromé	Mat
5204 Pièce à visser pour fixation d'un volume. Encoche 66. Visserie en inox	520401	520402	520403

FIXATION

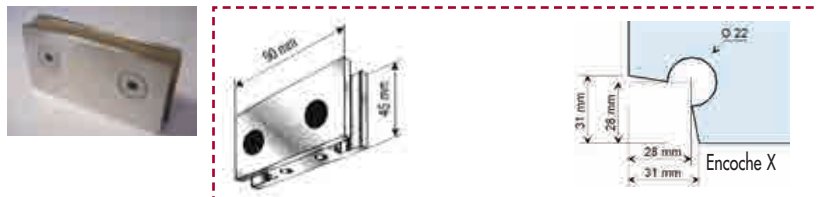
PIÈCE DE RACCORD POUR VERRE DE 10 MM



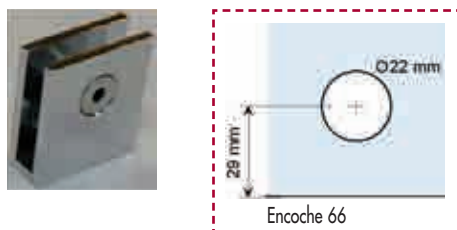
Désignation	Laiton	Chromé	Mat
5112 Pièce de raccordement entre 2 volumes en équerre. Encoche 66 pas d'encoche sur l'autre volume. Visserie en inox	511201	511202	511203



Désignation	Laiton	Chromé	Mat
5205 Pièce à visser pour fixation d'un volume. Encoche 67. Visserie en inox	520501	520502	520503



Désignation	Laiton	Chromé	Mat
5001 Pièce à visser pour fixation d'un volume. Encoche X. Visserie en inox	500101	500102	500103



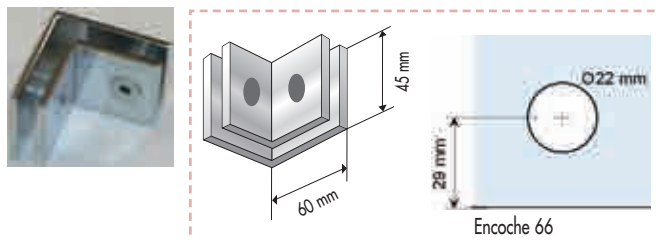
Désignation	Laiton	Chromé	Mat
5202 XX	520201	520202	520203

FIXATION

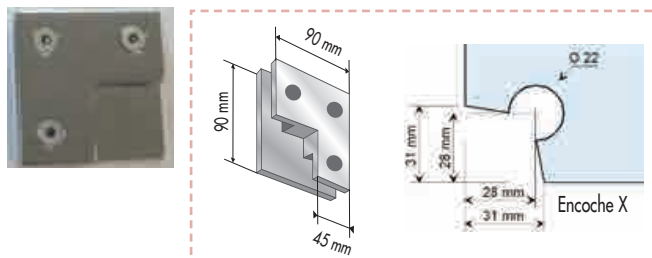
PIÈCE DE RACCORD POUR GLACE DE 10 MM

CARACTÉRISTIQUES

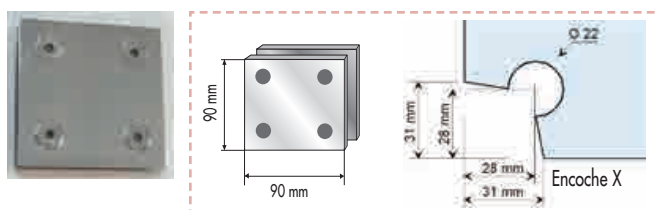
Pièces en laiton



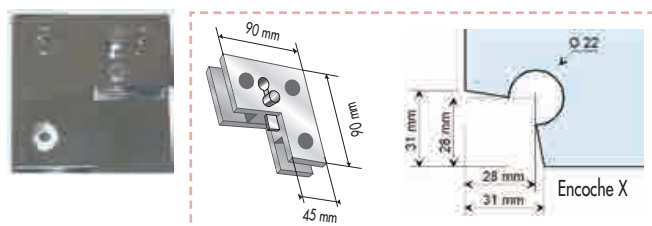
Désignation	Laiton	Chromé	Mat
5207 Raccordement entre 2 volumes ou équerre, encoche 66	520701	520702	520703



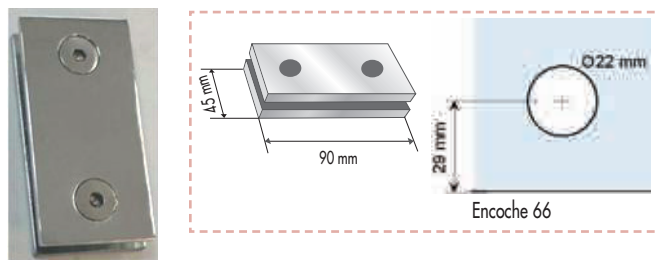
Désignation	Laiton	Chromé	Mat
519 Raccordement entre imposte encoches X ou 2X et dormant avec butée	51901	51902	51903



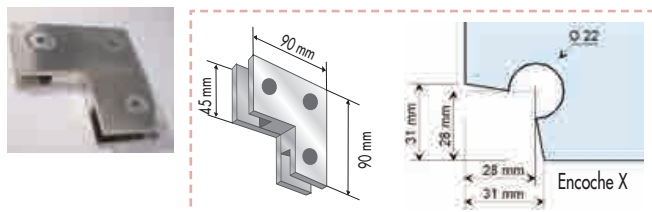
Désignation	Laiton	Chromé	Mat
514 Raccordement entre 2, 3 ou 4 volumes encoches X ou 67	51401	51402	51403



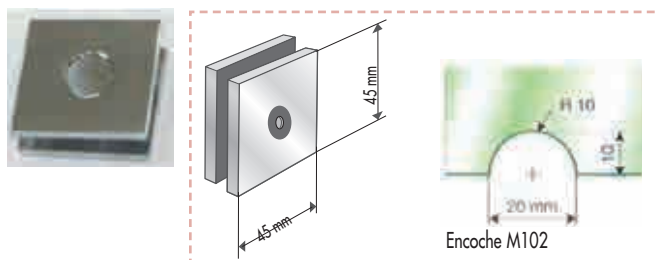
Désignation	Laiton	Chromé	Mat
520 Raccordement entre imposte encoches X ou 2X et dormant avec butée et loquet <i>* préciser le sens de la pièce de la pièce lors de la commande. D pour droite et G pour gauche</i>	52001	52002	52003



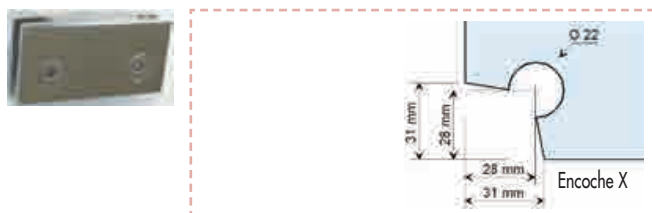
Désignation	Laiton	Chromé	Mat
5212 Raccordement entre 2 volumes au milieu, encoche 66	521201	521202	521203



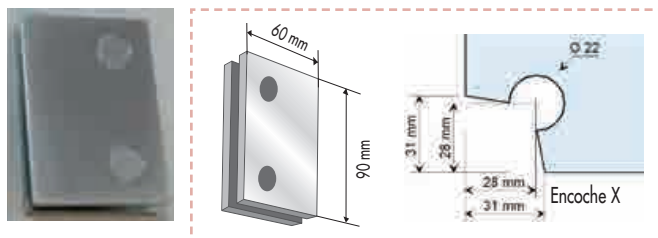
Désignation	Laiton	Chromé	Mat
521 Raccordement entre imposte et dormant sans butée, encoche X et ou 2X	52101	52102	52103



Désignation	Laiton	Chromé	Mat
572 Raccordement entre 2 volumes au milieu, encoche M102	57201	57202	57203



Désignation	Laiton	Chromé	Mat
505 Raccordement entre 2 volumes sur même plan, encoche X	50501	50502	50503



Désignation	Laiton	Chromé	Mat
5013 Raccord pour 1 ou 2 volumes et maintien d'un volume sans encoche, encoche X ou 67	501301	501302	501303



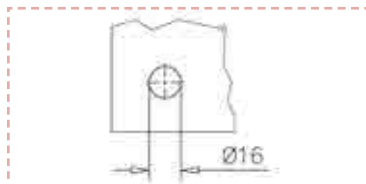
Tous les articles de cette page peuvent être réalisés sur demande en finition Epoxy Ral.

FIXATION

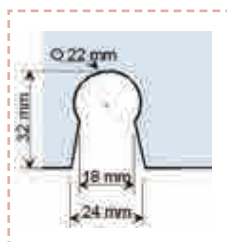
PIÈCE DE RACCORD

CARACTÉRISTIQUES

Pièces en laiton pour glace de 8 à 10 mm

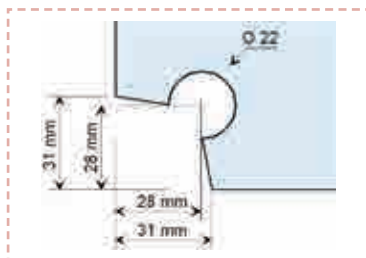


Désignation	Laiton	Chromé	Mat	Inox	Ral
710 Entretoise trou Ø 16	71001	71002	71003	710IN	710R



592IN

Désignation	Laiton	Chromé	Mat	Inox
592 Fixation encoche M 302	59201	59202	59203	592IN



Désignation	Laiton	Chromé	Mat	Inox
586 Fixation encoche X	58601	58602	58603	586IN



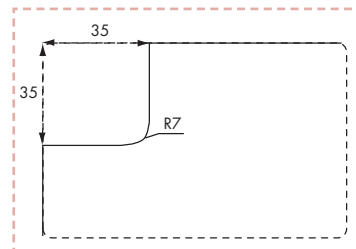
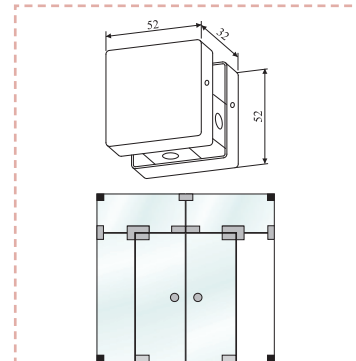
Désignation	Laiton	Chromé	Mat
5200 Pince fixation : dim 40 x 45 sans encoche	520001	520002	520003

Pour verre épaisseur 8 mm

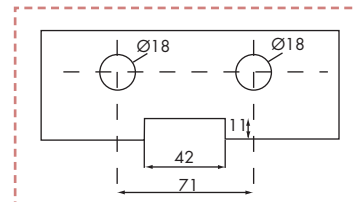
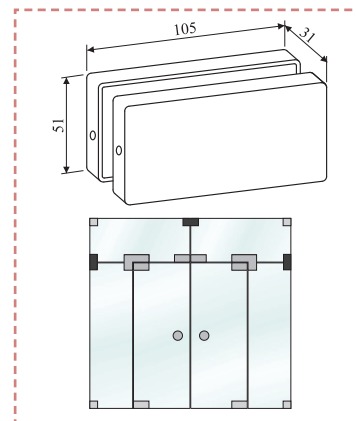


Désignation	Laiton	Chromé	Mat
5201 Pince fixation : dim 40 x 90 sans encoche	520101	520102	520103

Pour verre épaisseur 8 mm



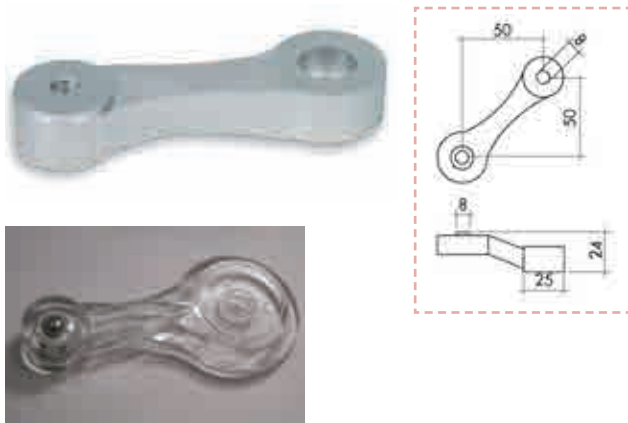
Désignation	Réf.
Fixation d'angle inox 304 brossé	81113



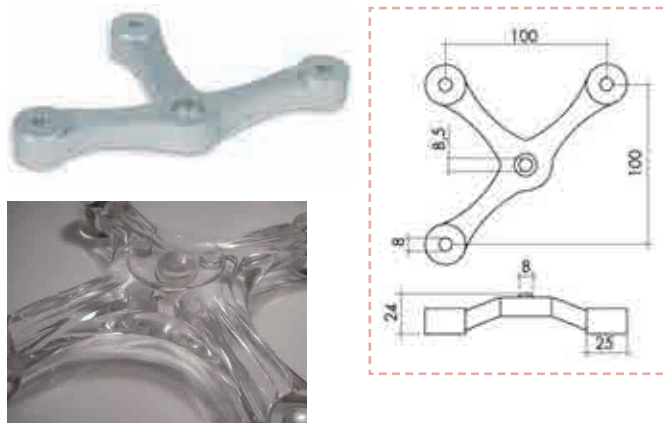
Désignation	Réf.
Fixation raccord inox 304 brossé	81114

FIXATION

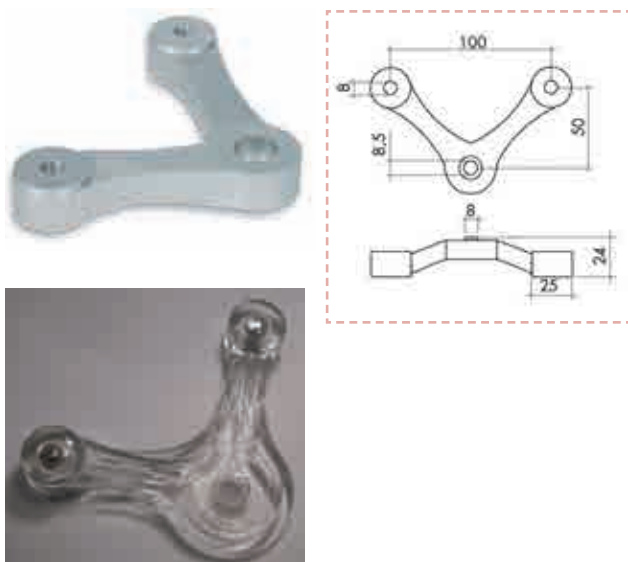
SUPPORT À BRAS



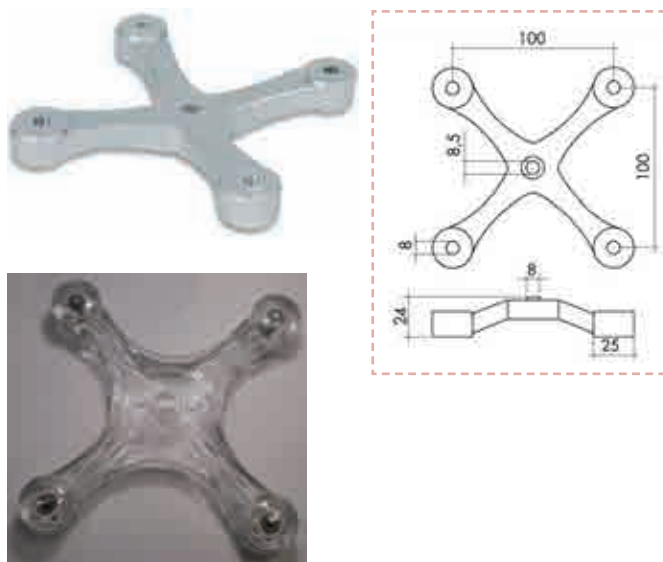
Désignation	Mat	Transparent
Support 1 bras	MINI 1	MINI 1T



Désignation	Mat	Transparent
Support 3 bras	MINI 3	MINI 3T



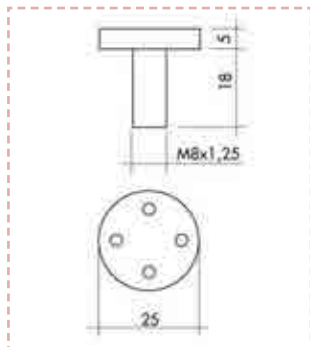
Désignation	Mat	Transparent
Support 2 bras	MINI 2	MINI 2T



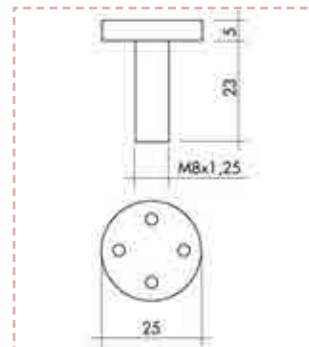
Désignation	Mat	Transparent
Support 4 bras	MINI 4	MINI 4T

FIXATION

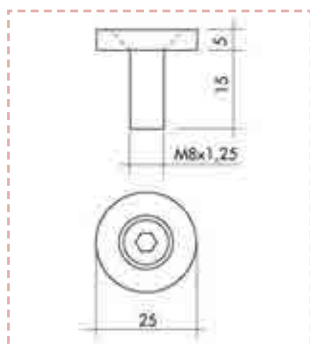
FIXATION



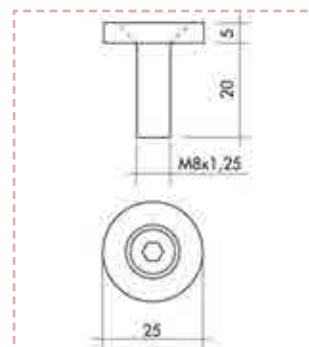
Désignation	Mat
Cabochon M8 x 15 pour verre de 8 mm	ACM500



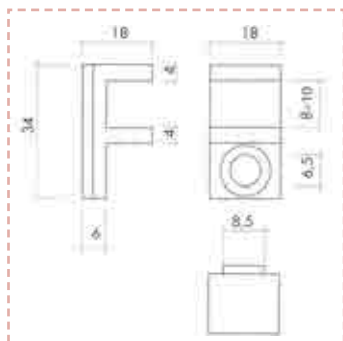
Désignation	Mat
Cabochon M8 x 20 pour verre de 12 mm	ACM501



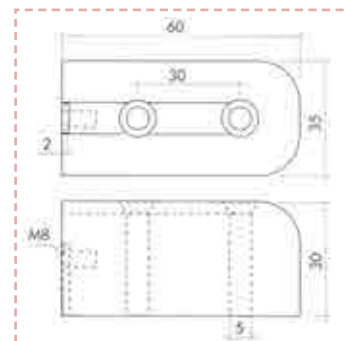
Désignation	Mat
Adaptateur M8 x 15 pour verre de 8 mm	ACM502



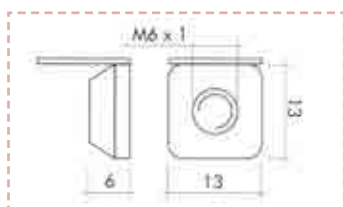
Désignation	Mat
Adaptateur M8 x 20 pour verre de 12 mm	ACM503



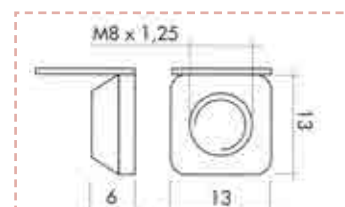
Désignation	Mat
Fixation pour tablette verre	ACM750



Désignation	Mat
Fixation murale	ACM751



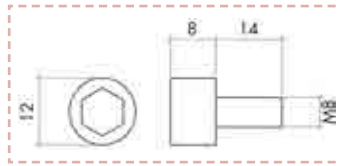
Désignation	Mat
Ecrou de fixation M6	ACM800



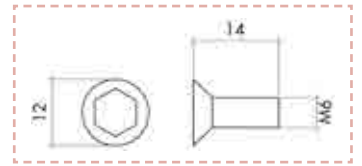
Désignation	Mat
Ecrou de fixation M8	ACM801

FIXATION

FIXATION

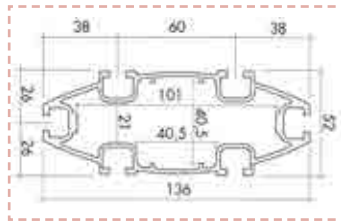


Désignation	Mat
Vis inox TC M8 x 14	ACM802

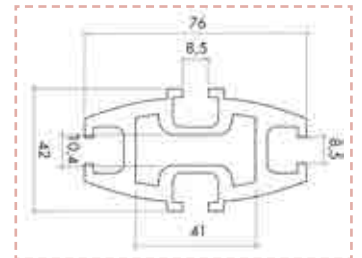


Désignation	Mat
Vis inox TFHC M6 x 14	ACM803

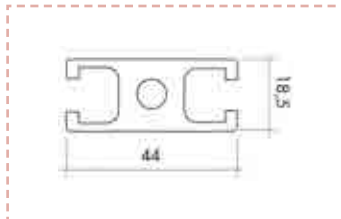
PROFIL



Désignation	Mat
Profil de support	ACM600

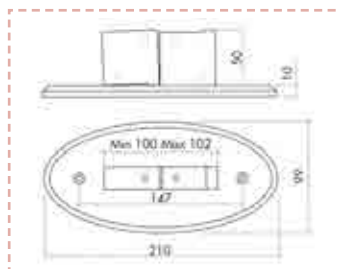


Désignation	Mat
Petit profil de support	ACM602

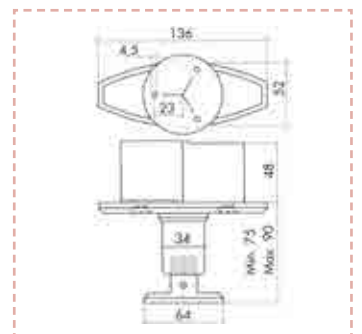


Désignation	Mat
Traverse	ACM601

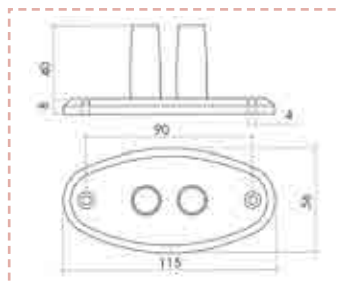
PIED



Désignation	Mat
Pied pour ACM600	ACM700



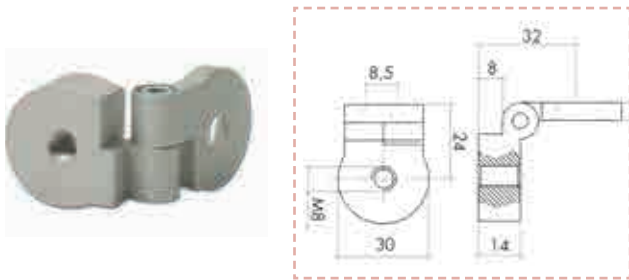
Désignation	Mat
Pied réglable pour ACM600	ACM701



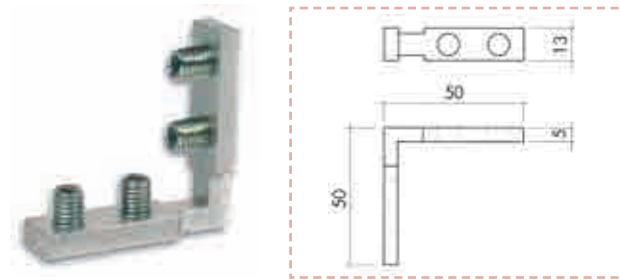
Désignation	Mat
Pied pour ACM602	ACM702

FIXATION

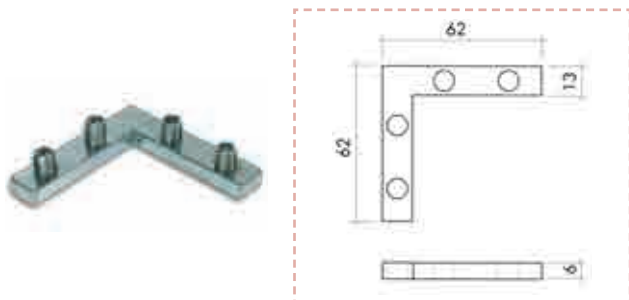
ATTACHE ET ÉQUERRE



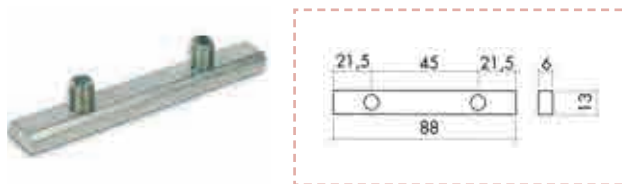
Désignation	Mat
Attache réglable pour angle	ACM752



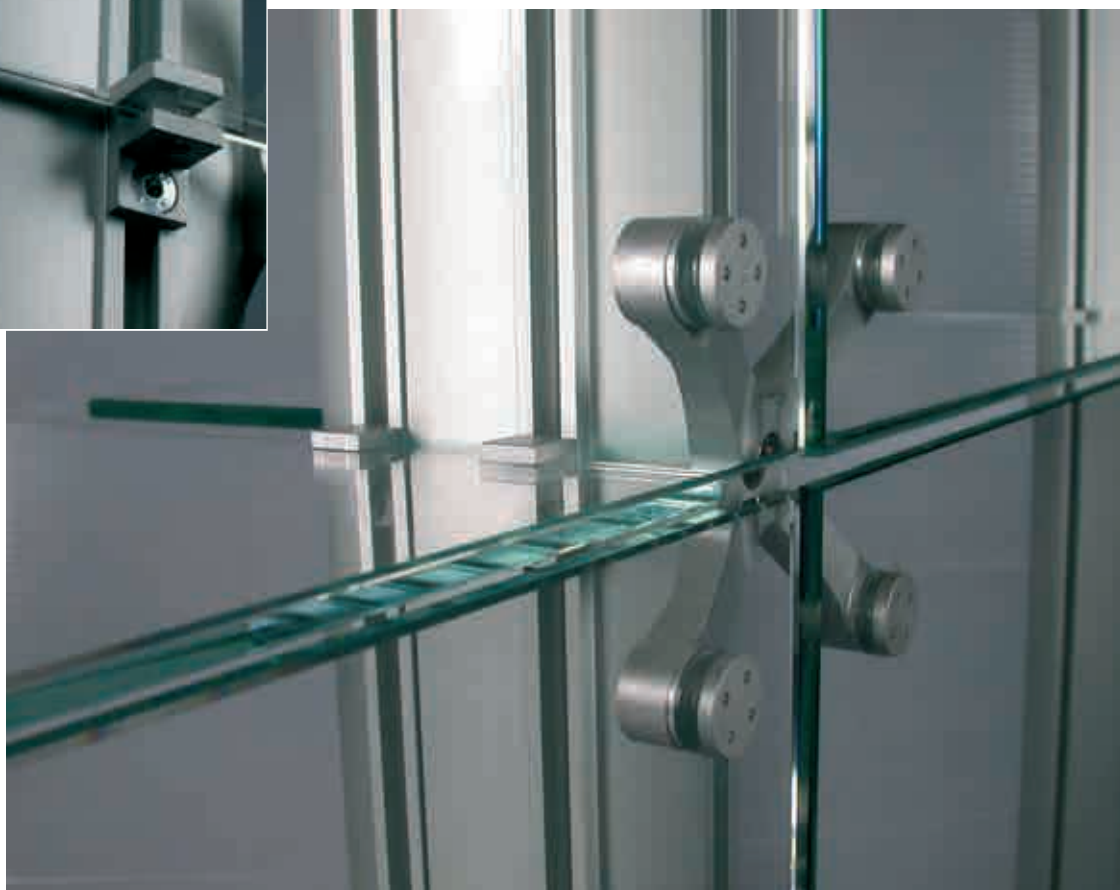
Désignation	Mat
Angle de connexion	ACM850



Désignation	Mat
Equerre de connexion	ACM851



Désignation	Mat
Angle de connexion	ACM852



FIXATION

NEMO SERIE



Les mâchoires Nemo permettent la fixation de volumes verres sans perforations de celui-ci.

Ces supports sont étudiés pour la réalisation de façade, d'escalier et d'ascenseur panoramique.

Nemo permet de réduire considérablement le coût de vos projets de réalisation et d'installation préservant du même coup, l'aspect esthétique d'une façade.

Les mâchoires Nemo sont réalisées en aluminium. La capacité de charge de chaque crochet est de 100 kg.

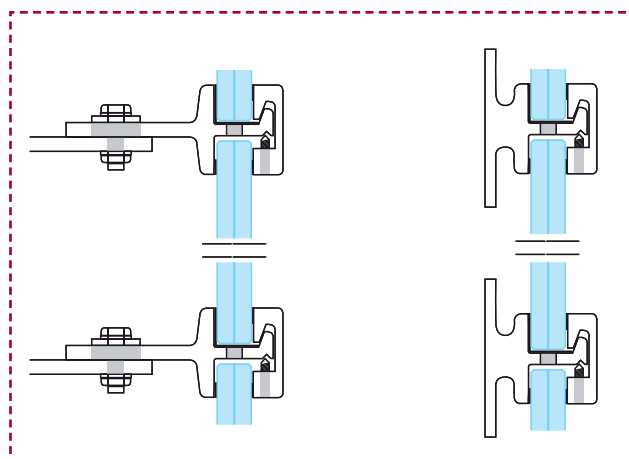
Les mâchoires Nemo sont spécifiques à deux types de liaison :

- VERTICAL avec une taille minimale de 30 mm entre le verre et la structure.
- HORIZONTAL permet la réalisation d'une façade incurvée sans utilisation de verre bombé.

Les mâchoires Nemo sont disponibles pour verres épaisseur 10, 16 ou 22 mm.

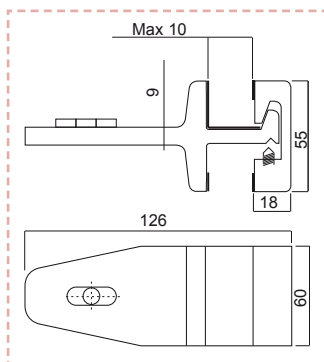
Sur demande, un bloc adaptateur pour n'importe quel épaisseur peut être fourni.

Le schéma met en évidence le système de fonctionnement : le corps de la mâchoire Nemo soutient le poids du verre supérieur et fixe par le couvercle, le verre inférieur.

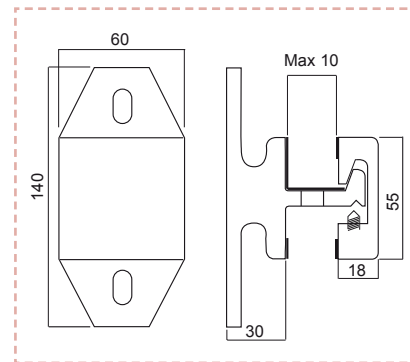


FIXATION

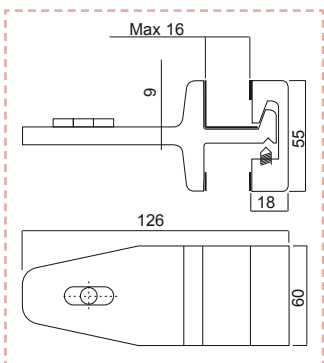
NEMO SERIE



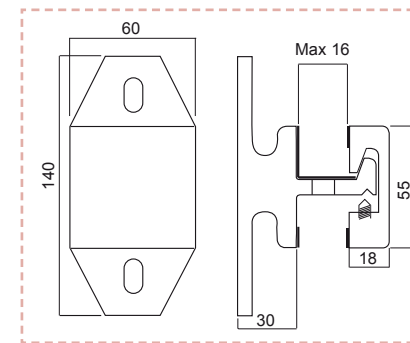
Désignation	Réf.
Mâchoire horizontale épaisseur du verre maximum 10 mm	NEMO E



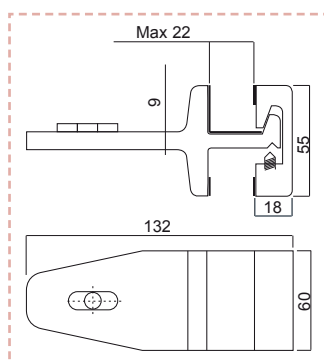
Désignation	Réf.
Mâchoire verticale épaisseur du verre maximum 10 mm	NEMO F



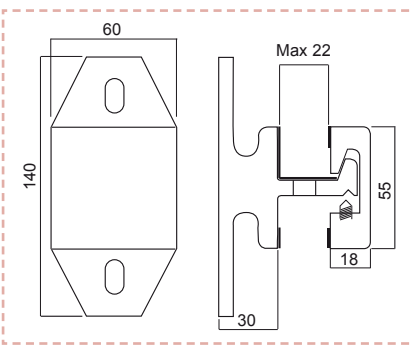
Désignation	Réf.
Mâchoire horizontale épaisseur du verre maximum 16 mm	NEMO A



Désignation	Réf.
Mâchoire verticale épaisseur du verre maximum 16 mm	NEMO C



Désignation	Réf.
Mâchoire horizontale épaisseur du verre maximum 22 mm	NEMO B

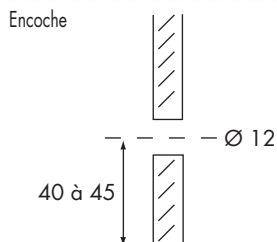
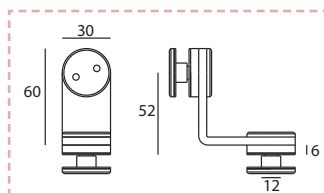


Désignation	Réf.
Mâchoire verticale épaisseur du verre maximum 22 mm	NEMO D

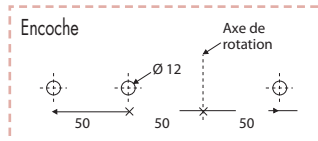
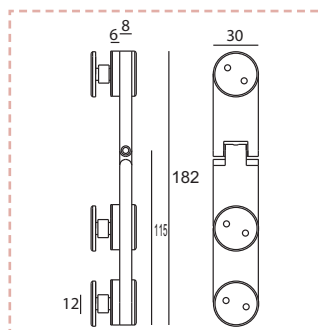
FIXATION

FIXATION / CHARNIÈRE

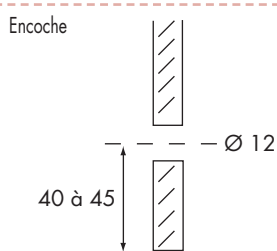
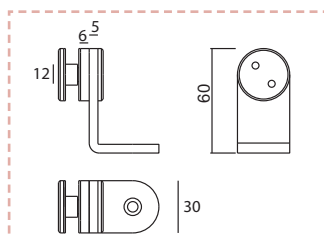
VERRE DE 8 A 10 MM



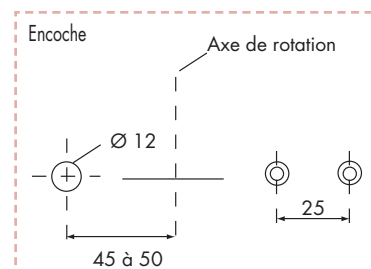
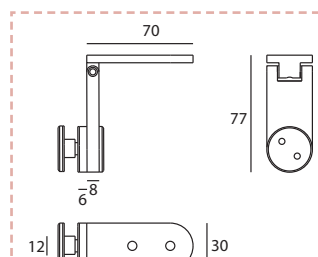
Désignation	Réf.
Fixation verre/verre inox 304 brossé	75001



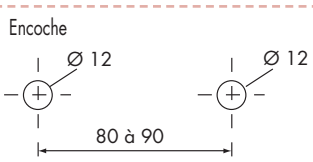
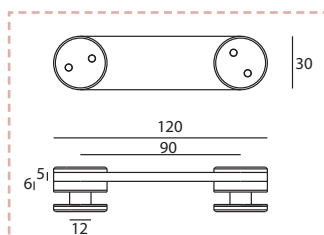
Désignation	Réf.
Charnière verre/verre inox 304 brossé	75009



Désignation	Réf.
Fixation sol/verre inox 304 brossé	75003



Désignation	Réf.
Charnière mur/verre inox 304 brossé	75009

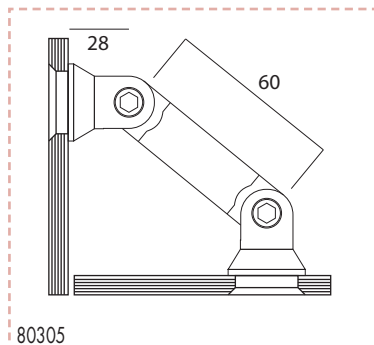
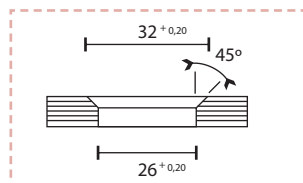


Désignation	Réf.
Fixation verre/verre inox 304 brossé	75005

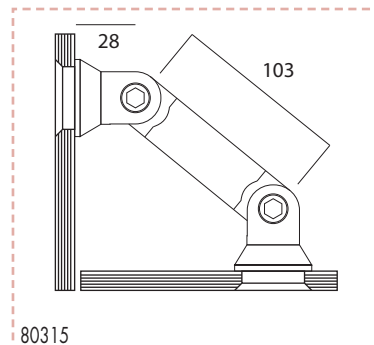
FIXATION

VERRE DE 10 A 12 MM

RACCORD



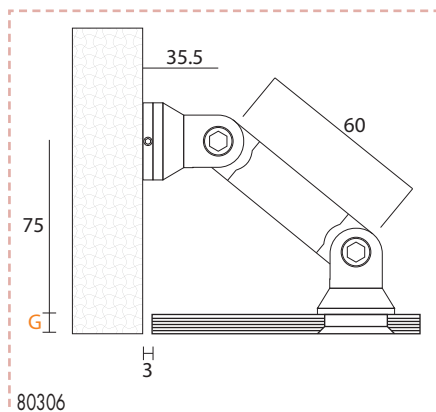
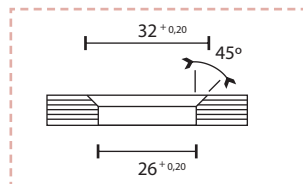
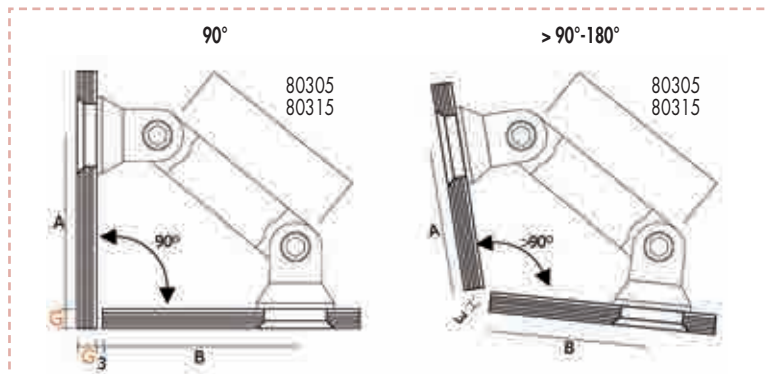
80305



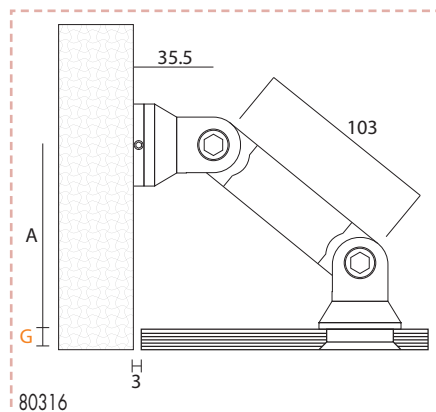
80315

Désignation	Réf.
Raccord verre/verre, inox AISI 316L brossé	80305
	80315

Angle	80305		80315	
	A	B	A	B
90°	70	67	99	96
100°	60			96
110°	54			78
120°	48			72
130°	46			66
140°				61
150°				57
160°				54
170°				51
180°				49



80306



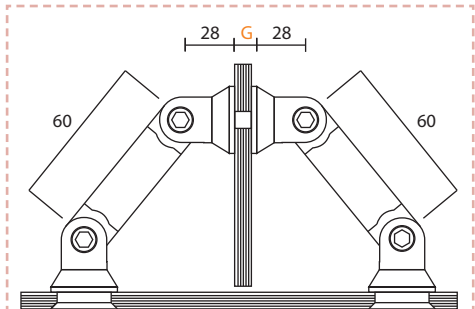
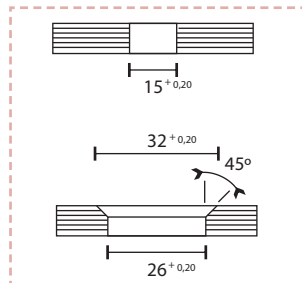
80316

Désignation	Réf.
Raccord mur/verre, inox AISI 316L brossé	80306
	80316

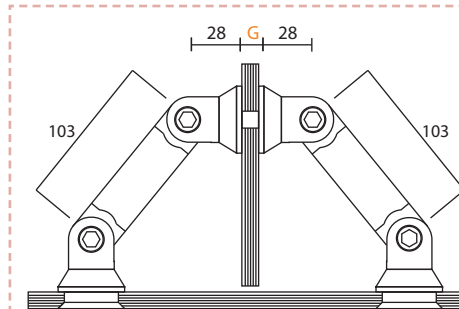
FIXATION

RACCORD

VERRE DE 10 A 12 MM

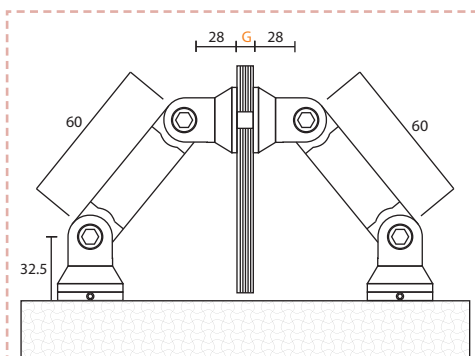
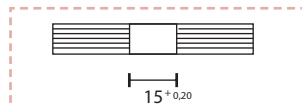


80308

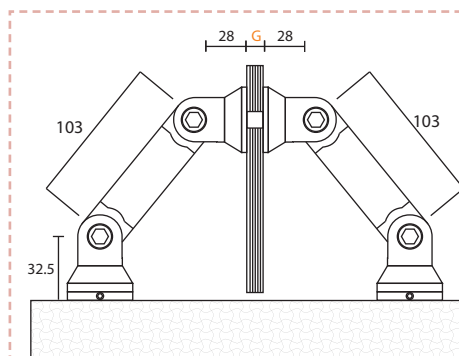


80316

Désignation	Ref.
Raccord verre/verre, inox AISI 316L brossé	80308
	80318

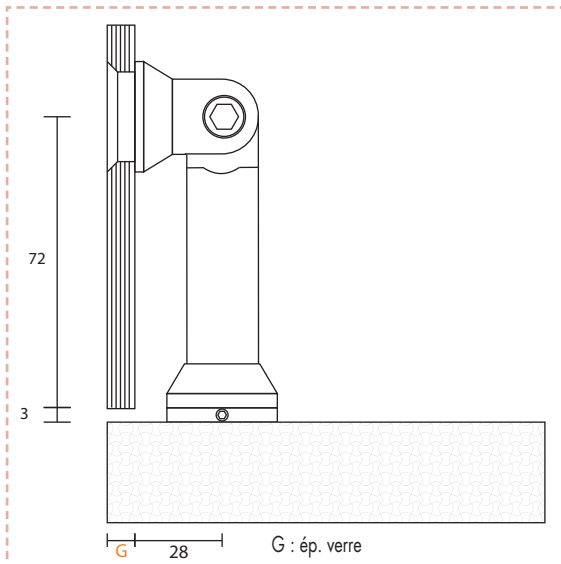
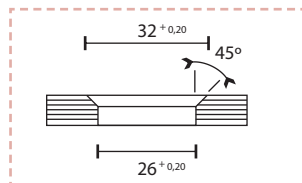


80309



80319

Désignation	Ref.
Raccord mur/verre, inox AISI 316L brossé	80309
	80319

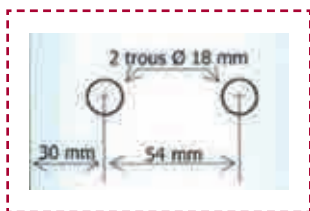


Description	
Clé de serrage	
Qualité	Ref.
Acier	15001

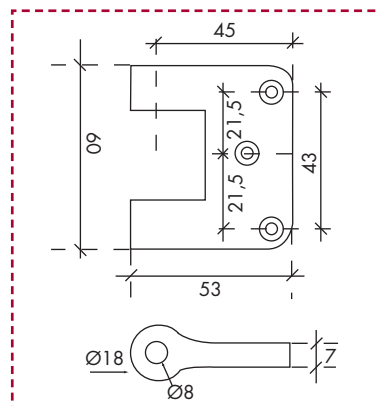
Désignation	Ref.
Raccord mur/verre, inox AISI 316L brossé	80307

PAUMELLE

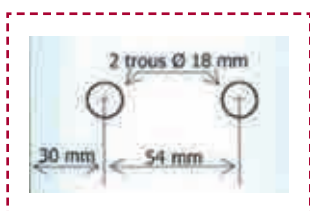
PAUMELLE POUR FEUILLURE DE 35 MM



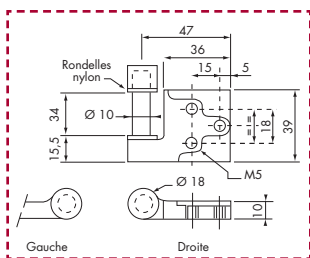
Désignation	Laiton	Chromé	Mat
610 Paumelle à simple action encoche 213	61001	61002	61003



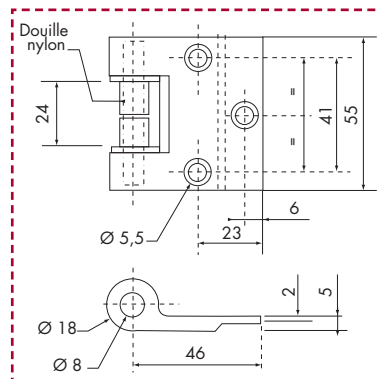
Désignation	Laiton	Chromé	Mat
611 Fiche bois à encastrer encoche 213 pour nœud 24 mm	61101	61102	61103



Désignation	Laiton	Chromé	Mat
610R Paumelle à simple action encoche 213	610R01	610R02	610R03



Désignation	Laiton	Chromé	Mat
612 Fiche fer droite	61201	61202	61203
613 Fiche fer gauche encoche 213 pour nœud 24 mm	61301 61302		61303

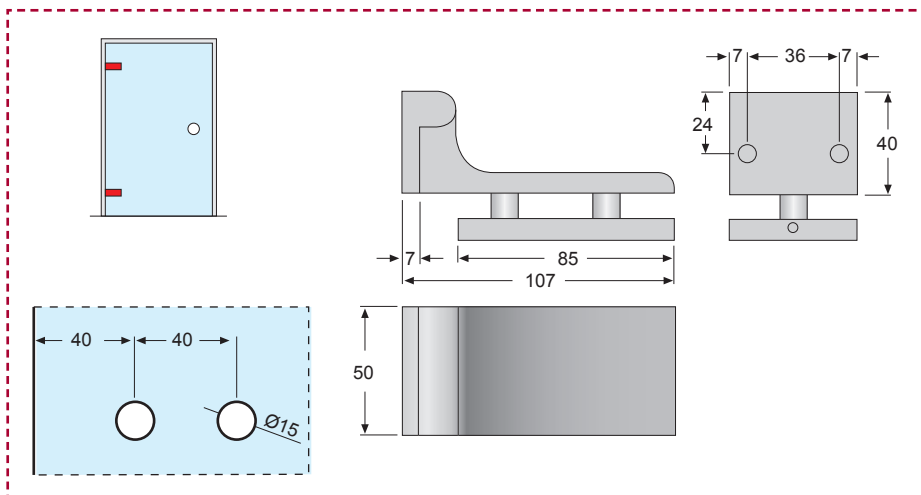


Désignation	Laiton	Chromé	Mat
610FLA Fiche applique pour nœud 24 mm	610FLA01	610FLA02	610FLA03

PAUMELLE SUR FICHE



Désignation	Chromé	Mat
139 Penture avec ouverture 180°, poids maxi porte 50 kg	13902	13903

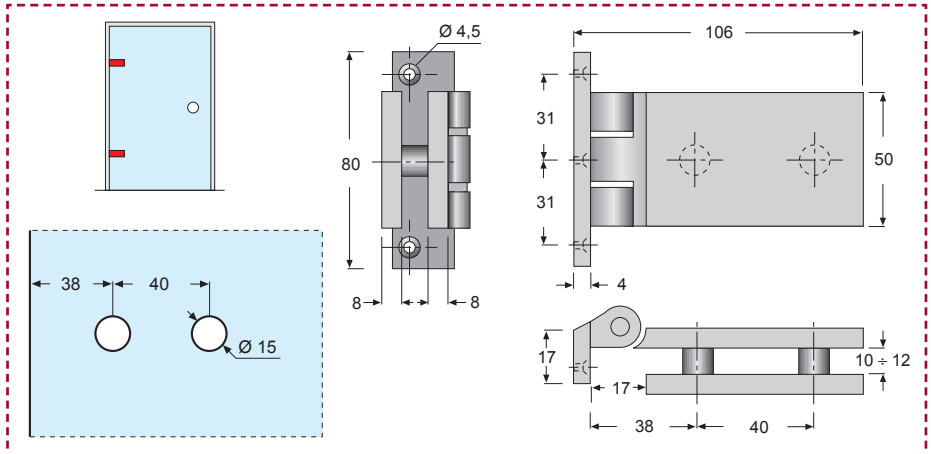


PAUMELLE

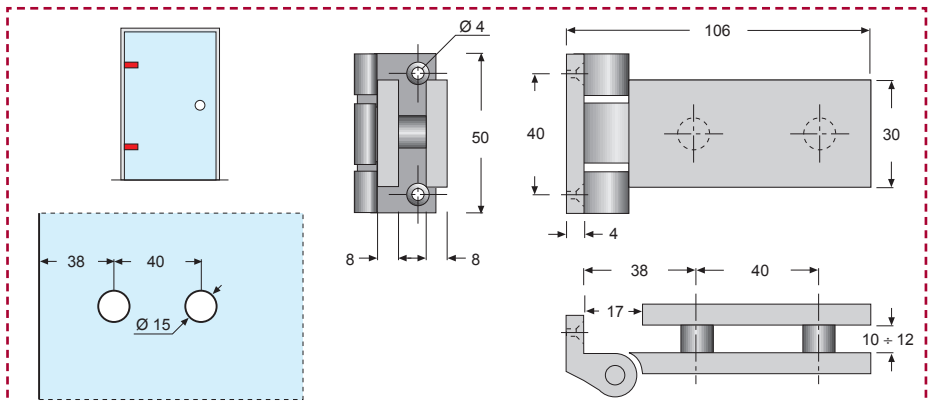
PAUMELLE SUR FICHE OU VERRE/VERRE



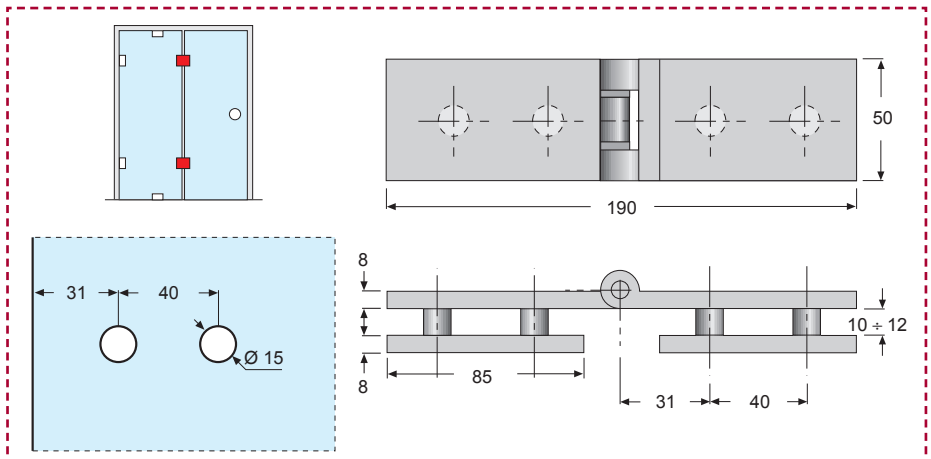
Désignation	Chromé	Mat
150 Charnière simple, poids maxi porte 50 kg	15002	15003



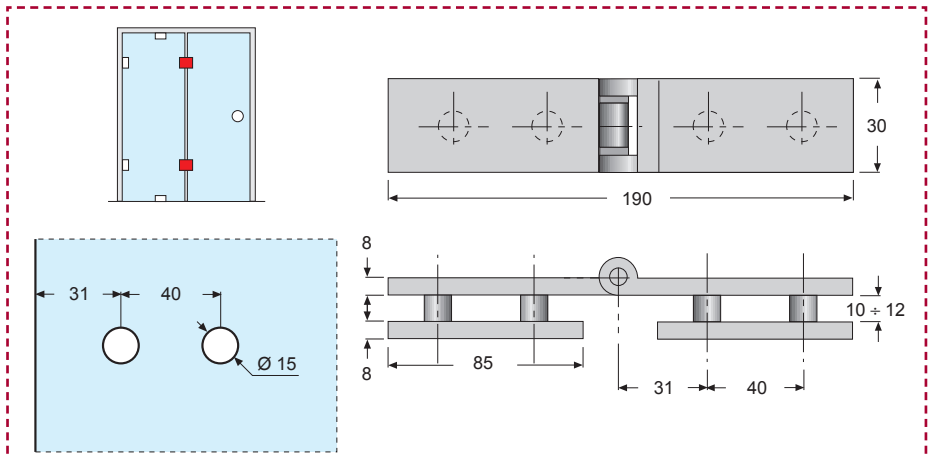
Désignation	Chromé	Mat
151 Charnière simple, poids maxi porte 35 kg	15102	15103



Désignation	Chromé	Mat
152 Charnière double, poids maxi porte 50 kg	15202	15203



Désignation	Chromé	Mat
153 Charnière double, poids maxi porte 50 kg	15302	15303

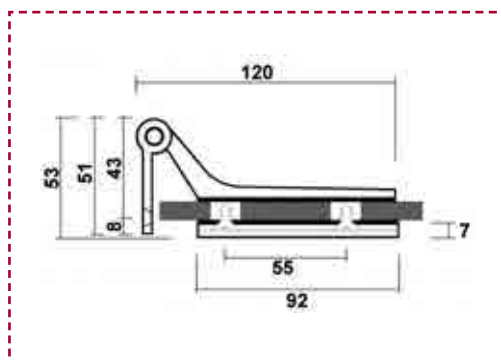


PAUMELLE

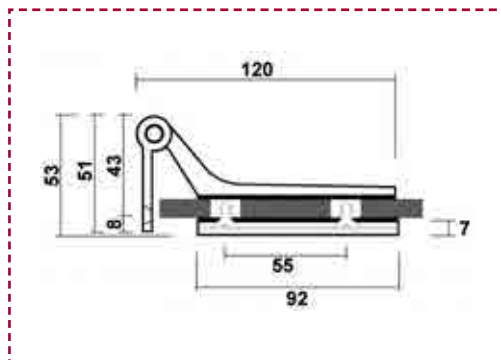
PAUMELLE POUR FEUILLURE DE 35 ET 45 MM



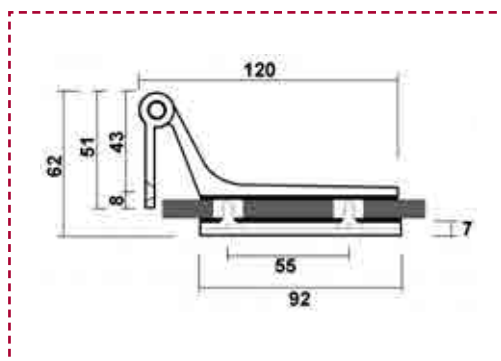
Désignation	Laiton poli	Chromé	Mat	Effet inox
634535 Paumelle Ht. 40 mm, feuillure 35 mm, nœud 40 mm, encoche 213	63453501	63453502	63453503	634535IN



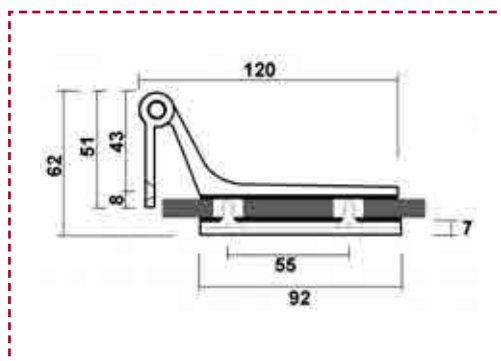
Désignation	Laiton poli	Chromé	Mat	Effet inox
63453524 Paumelle Ht. 40 mm, feuillure 35 mm, nœud 24 mm, encoche 213	6345352401	6345352402	6345352403	63453524IN



Désignation	Laiton poli	Chromé	Mat	Effet inox
634545 Paumelle Ht. 40 mm, feuillure 45 mm, nœud 40 mm, encoche 213	63454501	63454502	63454503	634545 IN



Désignation	Laiton poli	Chromé	Mat	Effet inox
63454524 Paumelle Ht. 40 mm, feuillure 45 mm, nœud 24 mm, encoche 213	6345452401	6345452402	6345452403	63454524IN

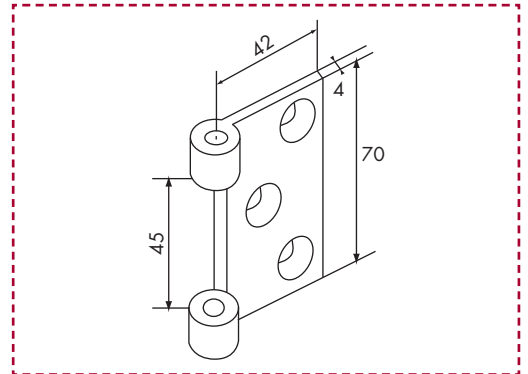


PAUMELLE

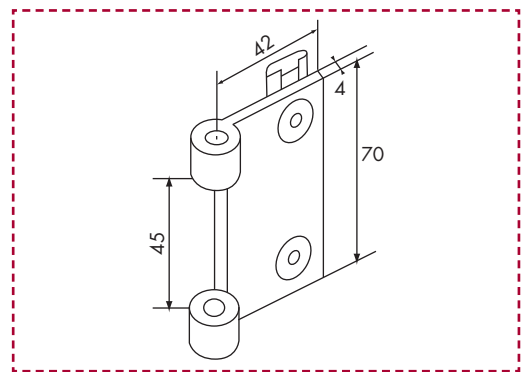
FICHE POUR PAUMELLE



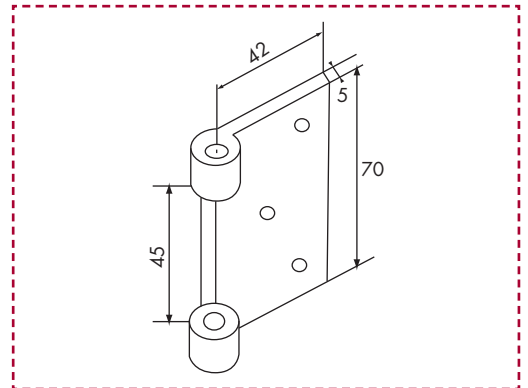
Désignation	Laiton poli	Chromé	Mat	Effet inox
63452B Fiche bois pour nœud 40 mm	63452B01	63452B02	63452B03	63452BIN



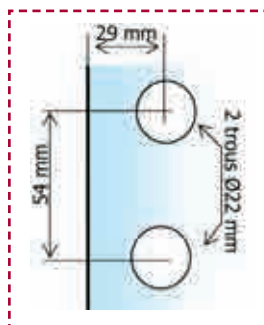
Désignation	Laiton poli	Chromé	Mat	Effet inox
63452NDTECH Fiche alu avec adaptation profil technal pour nœud 40 mm	63452NDTECH01	63452NDTECH02	63452NDTECH03	63452NDTECHIN



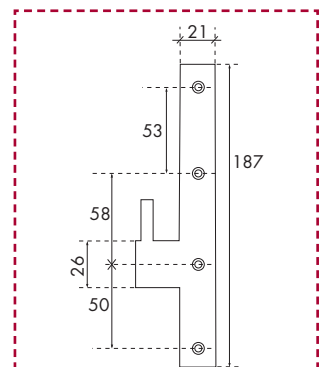
Désignation	Laiton poli	Chromé	Mat	Effet inox
63452M Fiche métal pour nœud 40 mm	63452M01	63452M02	63452M03	63452MIN



PAUMELLE

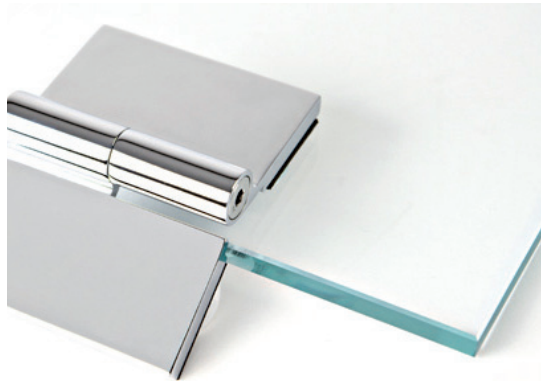


Désignation	Laiton	Chromé	Mat
203 Paumelle verticale avec feuillure de 35 mm. Se pose uniquement avec la réf. F203. Encoche 203 pour verre de 8 mm	20301	20302	20303



Désignation	Laiton	Chromé	Mat
F203 Fiche réversible à encastrier pour paumelle réf. 203	F20301	F20302	F20303

PORTFOLIO



PARE DOUCHE | CHARNIÈRE

CHARNIÈRE SÉRIE STEALTH



Réf.	A relèvement	Mur/verre	Verre/Verre	Poids porte maxi
ST9.			•	35
ST9.L.	•		•	35
ST11.			•	35
ST11.L.	•		•	35
ST13.		•		40
ST13.L.	•	•		40
ST18.		•		40
ST20.			•	40

CARACTÉRISTIQUES

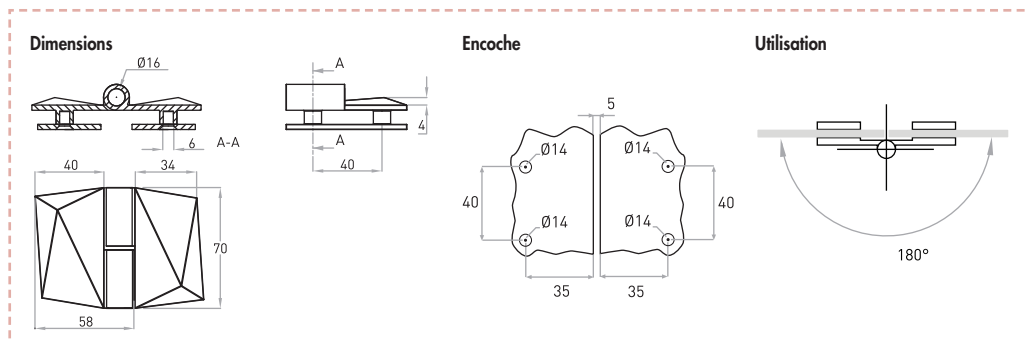
Matériel : laiton
 Largeur porte : 900 m/m
 Épaisseur verre : 6-8-10 m/m

ST9. Charnière verre-verre

Ouverture extérieur, 0°-180°



Réf	Finition
ST902	Chrome brillant
ST903	Chrome satiné mat

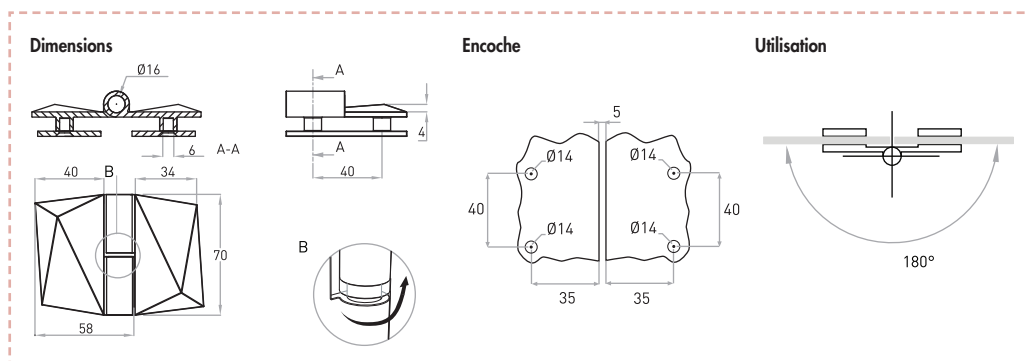


ST9.L Charnière à relèvement verre-verre

Ouverture extérieur, 0°-180°



Réf	Finition
ST9L02	Chrome brillant
ST9L03	Chrome satiné mat



PARE DOUCHE | CHARNIÈRE

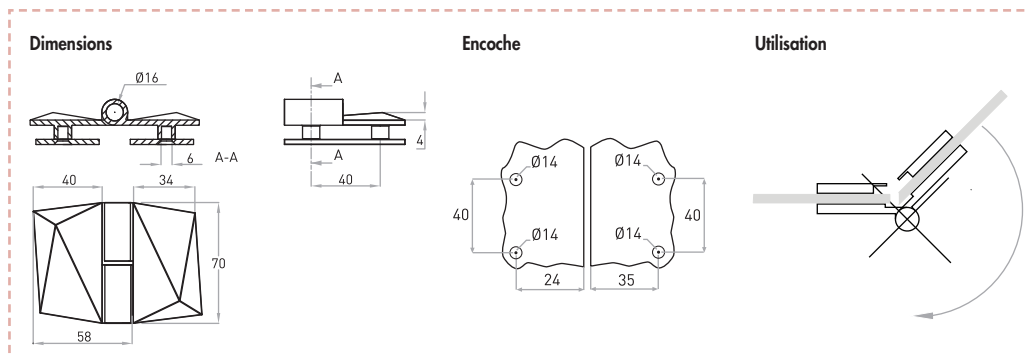
CHARNIÈRE SÉRIE STEALTH

ST11. Charnière verre-verre

Ouverture extérieur, 135°



Réf	Finition
ST1102	Chrome brillant
ST1103	Chrome satiné mat

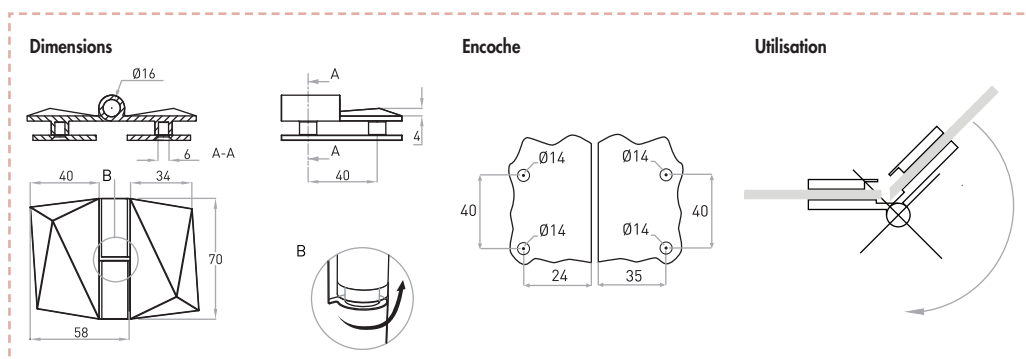


ST11.L. Charnière à relèvement verre-verre

Ouverture extérieur, 135°



Réf	Finition
ST1102	Chrome brillant
ST1103	Chrome satiné mat

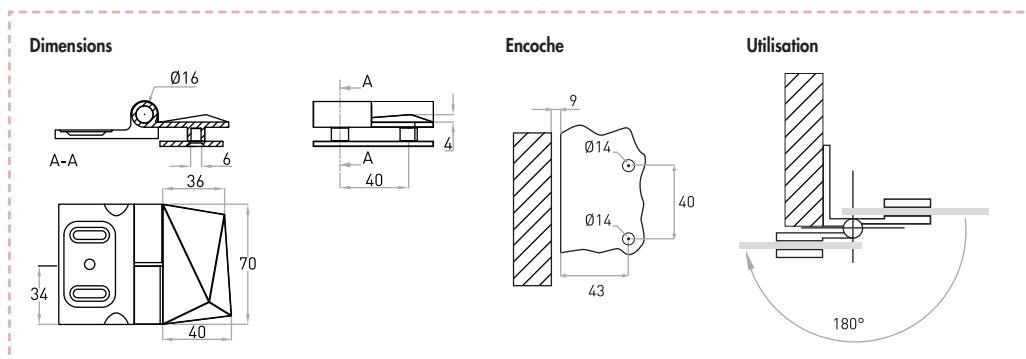


ST13. Charnière mur-verre

Ouverture extérieur, 0°-180°



Réf	Finition
ST1302	Chrome brillant
ST1303	Chrome satiné mat

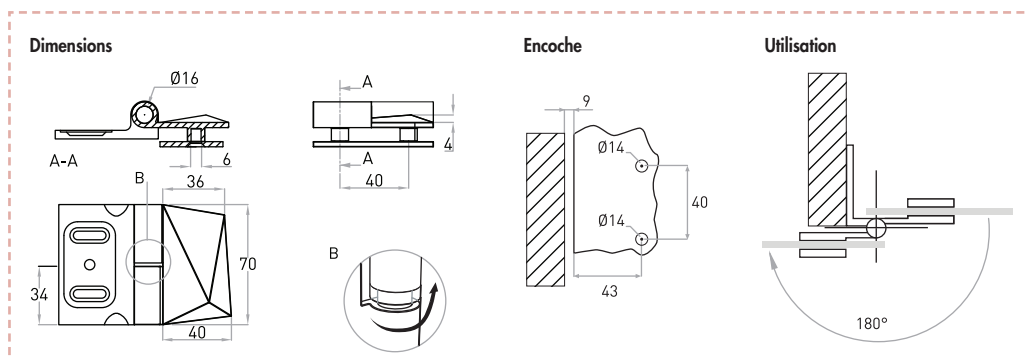


ST13.L. Charnière à relèvement mur-verre

Ouverture extérieur, 0°-180°



Réf	Finition
ST13L02	Chrome brillant
ST13L03	Chrome satiné mat



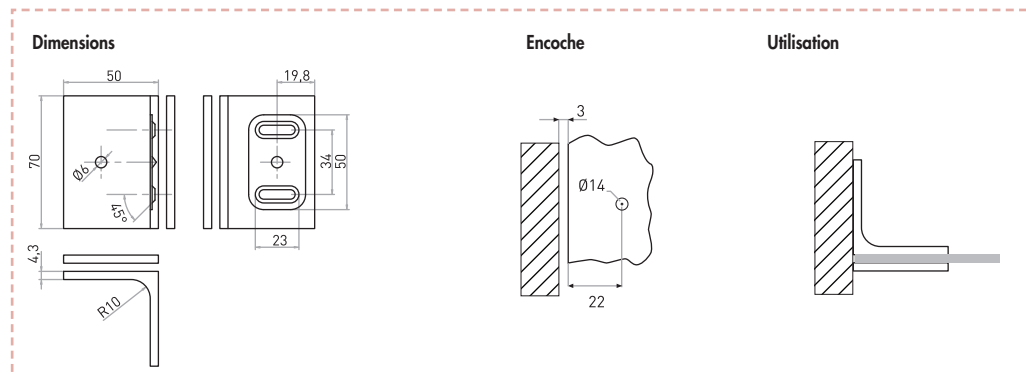
PARE DOUCHE | CHARNIÈRE

CHARNIÈRE SÉRIE STEALTH

ST18. Fixation d'angle mur-verre 90°



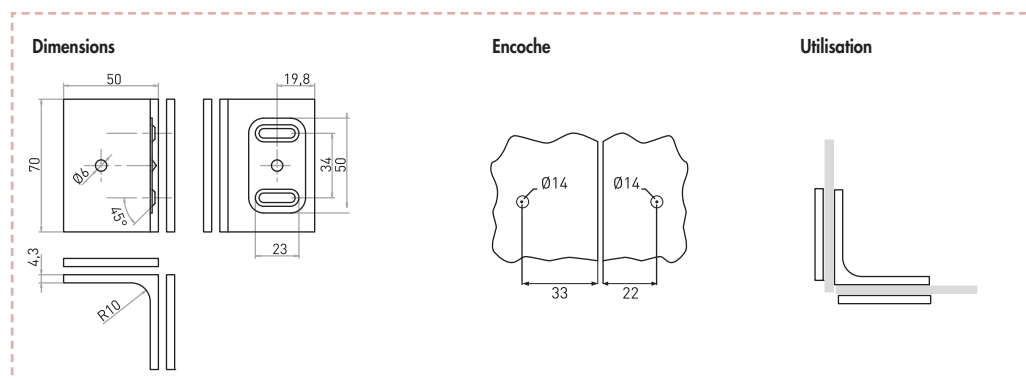
Réf	Finition
ST1802	Chrome brillant
ST1803	Chrome satiné mat



ST20. Fixation d'angle verre-verre 90°



Réf	Finition
ST2002	Chrome brillant
ST2003	Chrome satiné mat



PARE DOUCHE | CHARNIÈRE

CHARNIÈRE SÉRIE TELICA



Réf.	A relèvement	Mur/verre	Verre/Verre	Poids porte maxi
TG9.			•	35
TG9.L.	•		•	35
TG13.		•		40
TG13.L.	•	•	•	40
TG18.		•		40
TG20.			•	40

CARACTÉRISTIQUES

Matériel : laiton
 Largeur porte : 900 m/m
 Épaisseur verre : 6-8-10 m/m

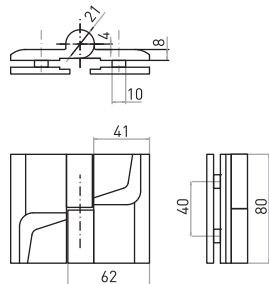
TG9. Charnière verre-verre

Ouverture extérieur, 0°-180°

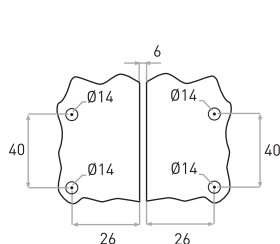


Réf	Finition
TG902	Chrome brillant
TG903	Chrome satiné mat

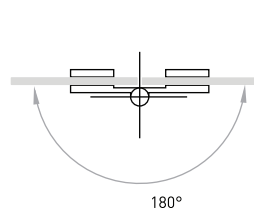
Dimensions



Encoche



Utilisation



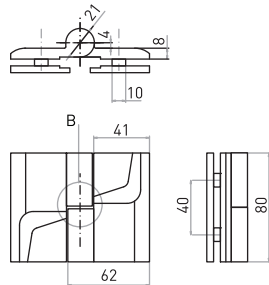
TG9.L. Charnière à relèvement verre-verre

Ouverture extérieur, 0°-180°

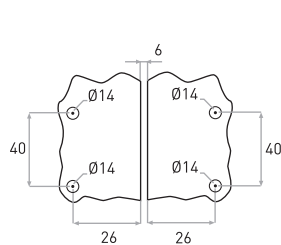


Réf	Finition
TG9L02	Chrome brillant
TG9L03	Chrome satiné mat

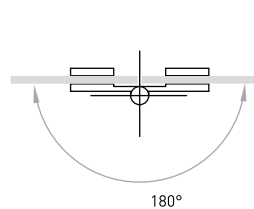
Dimensions



Encoche



Utilisation



PARE DOUCHE | CHARNIÈRE

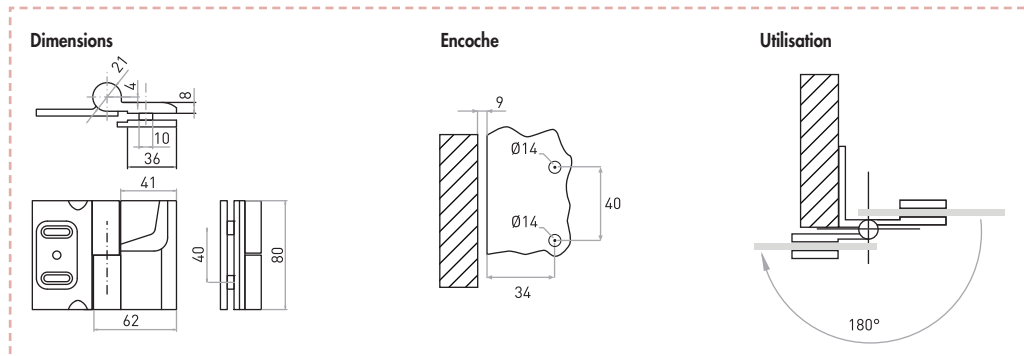
CHARNIÈRE SÉRIE TELICA

TG13. Charnière mur-verre

Ouverture extérieur, 0°-180°



Réf	Finition
TG1302	Chrome brillant
TG1303	Chrome satiné mat

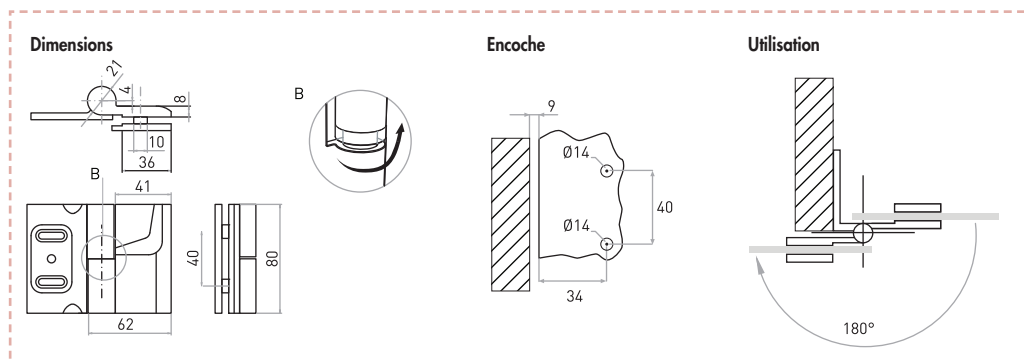


TG13.L. Charnière à relèvement mur-verre

Ouverture extérieur, 0°-180°



Réf	Finition
TG1302	Chrome brillant
TG1303	Chrome satiné mat

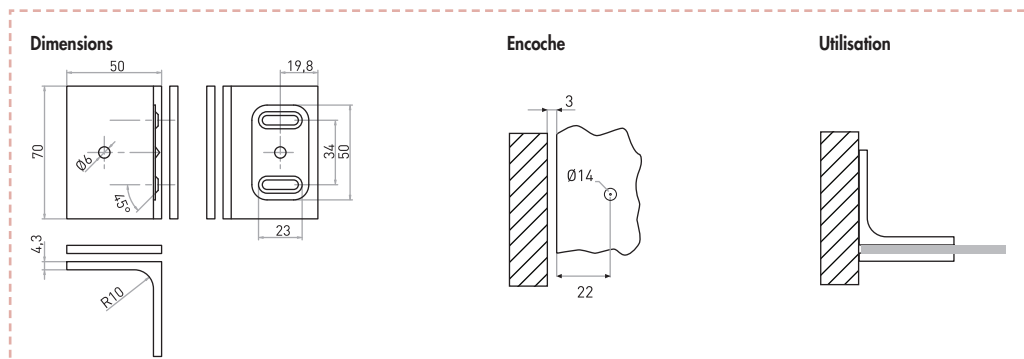


TG18. Fixation d'angle mur-verre

90°



Réf	Finition
TG1802	Chrome brillant
TG1803	Chrome satiné mat

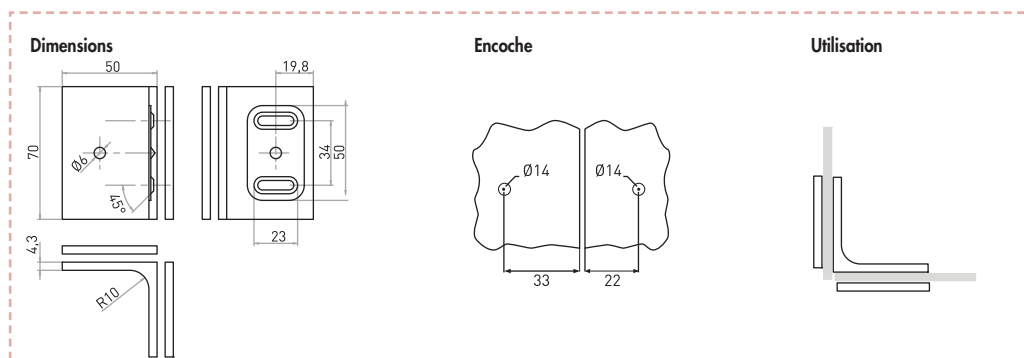


TG20. Fixation d'angle verre-verre

90°



Réf	Finition
TG2002	Chrome brillant
TG2003	Chrome satiné mat



PARE DOUCHE | CHARNIÈRE

CHARNIÈRE SÉRIE HOLES



Réf.	A relèvement	Mur/verre	Verre/Verre	Poids porte maxi
H9.			•	35
H9.L.	•		•	35
H11.			•	35
H11.L.	•		•	35
H13.		•		40
H13.L.	•	•		40
H18.		•		40
H20.			•	40

CARACTÉRISTIQUES

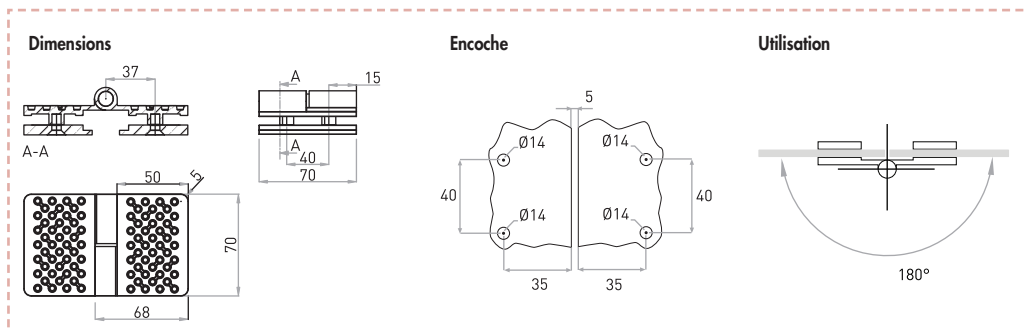
Matériel : laiton
 Largeur porte : 900 m/m
 Épaisseur verre : 6-8-10 m/m

H9. Charnière verre-verre

Ouverture extérieure, 0°-180°



Réf	Finition
H902	Chrome brillant
H903	Chrome satiné mat

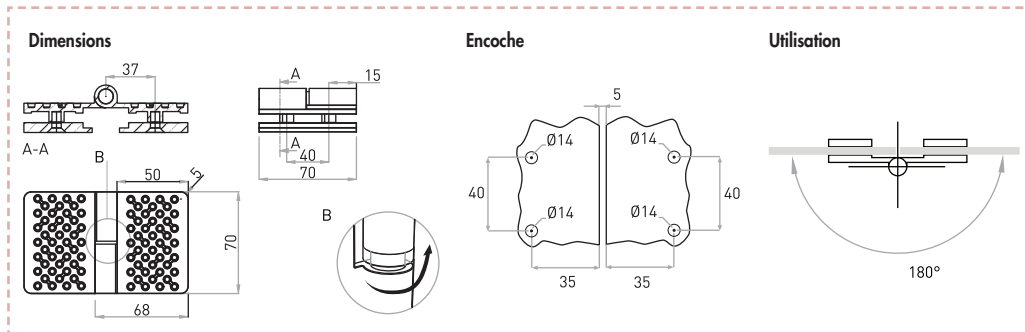


H9.L. Charnière à relèvement verre-verre

Ouverture extérieure, 135°



Réf	Finition
H9L02	Chrome brillant
H9L03	Chrome satiné mat



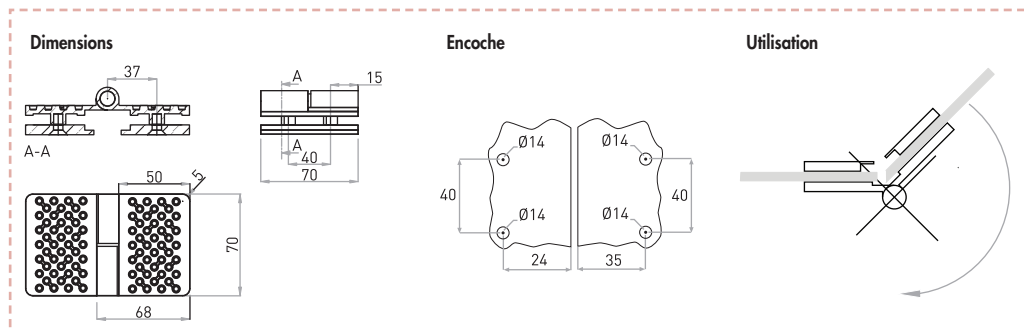
PARE DOUCHE | CHARNIÈRE

H11. Charnière verre-verre

Extérieur, 135°



Réf	Finition
H1102	Chrome brillant
H1103	Chrome satiné mat

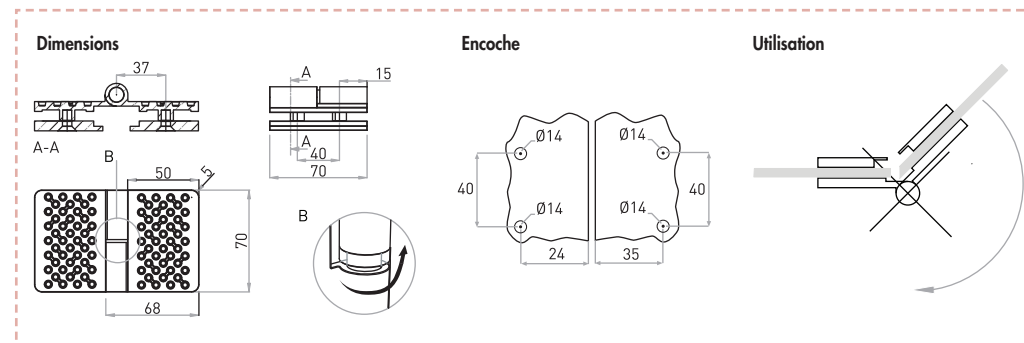


H11L. Charnière à relèvement mur-verre

Extérieur, 0-180°



Réf	Finition
H11L02	Chrome brillant
H11L03	Chrome satiné mat

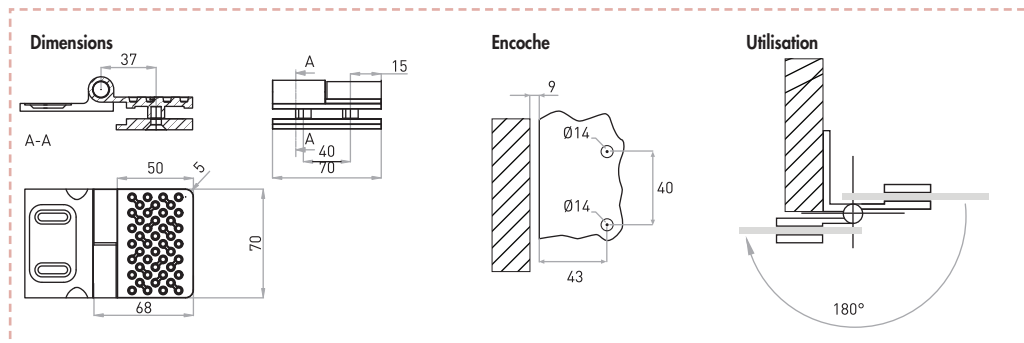


H13. Charnière mur-verre

Extérieur, 0-180°



Réf	Finition
H1302	Chrome brillant
H1303	Chrome satiné mat

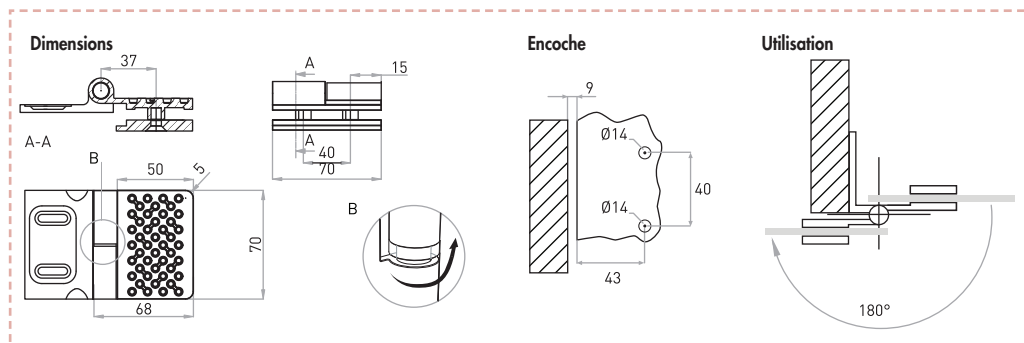


H13L. Charnière à relèvement mur-verre

Extérieur, 0-180°



Réf	Finition
H13L02	Chrome brillant
H13L03	Chrome satiné mat



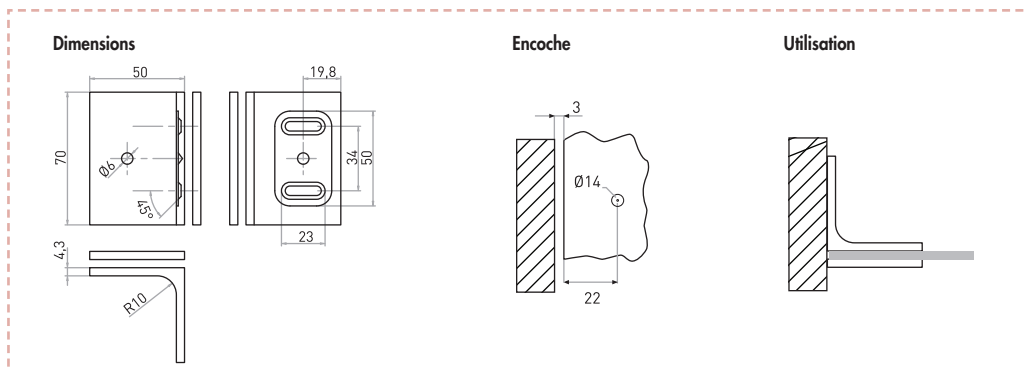
PARE DOUCHE | CHARNIÈRE

CHARNIÈRE SÉRIE HOLES

H18. Fixation d'angle mur-verre 90°



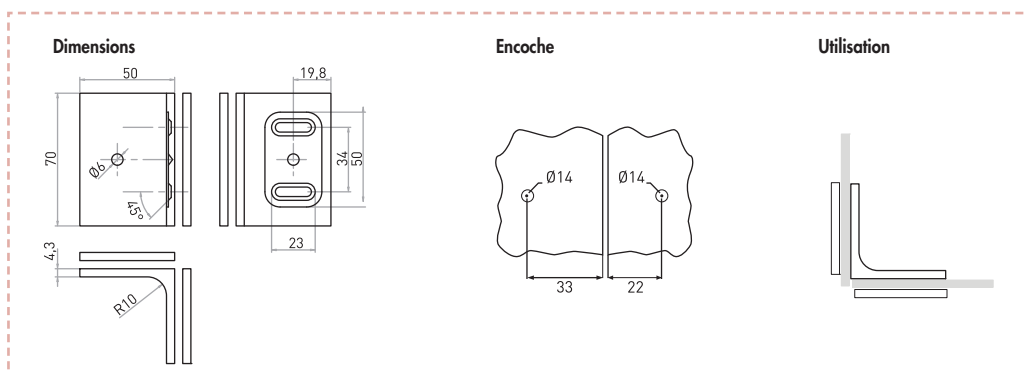
Réf	Finition
H1802	Chrome brillant
H1803	Chrome satiné mat



H20. Fixation d'angle verre-verre 90°



Réf	Finition
H2002	Chrome brillant
H2003	Chrome satiné mat



PARE DOUCHE | CHARNIÈRE

CHARNIÈRE SÉRIE GRID



Réf.	A relèvement	Mur/verre	Verre/Verre	Poids porte maxi
RT9.			•	35
RT9.L.	•		•	35
RT11.			•	35
RT11.L.	•		•	35
RT13.		•		40
RT13.L.	•	•		40
RT18.		•		40
RT20.			•	40

CARACTÉRISTIQUES

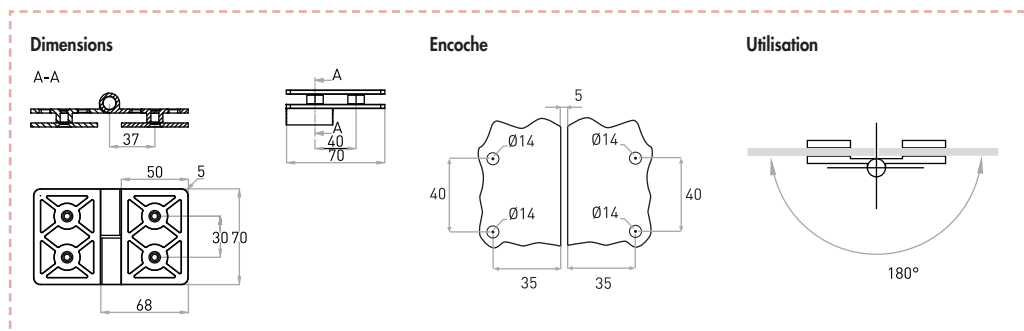
Matériel : laiton
 Largeur porte : 900 m/m
 Épaisseur verre : 6-8-10 m/m

RT9. Charnière verre-verre

Extérieur, 0-180°



Réf	Finition
RT902	Chrome brillant
RT903	Chrome satiné mat

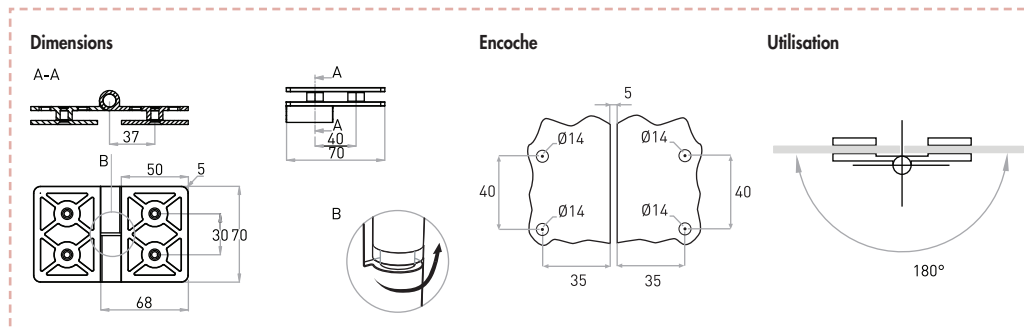


RT9.L. Charnière à relèvement verre-verre

Extérieur, 0-180°



Réf	Finition
RT9L02	Chrome brillant
RT9L03	Chrome satiné mat



PARE DOUCHE | CHARNIÈRE

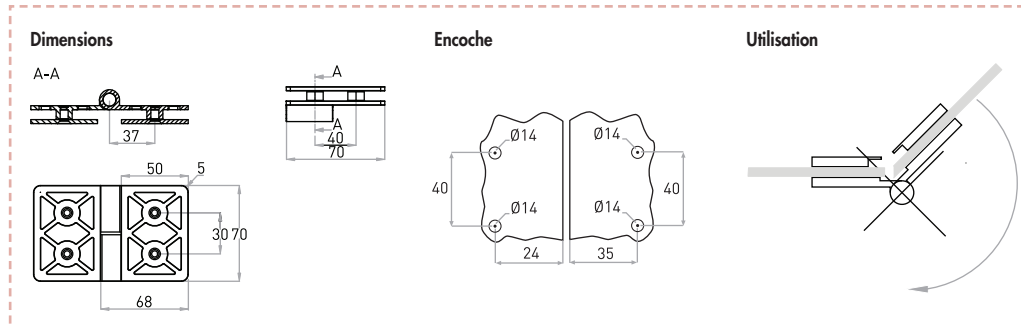
CHARNIÈRE SÉRIE GRID

RT11. Charnière verre-verre

Extérieur, 135°



Réf	Finition
RT1102	Chrome brillant
RT1103	Chrome satiné mat

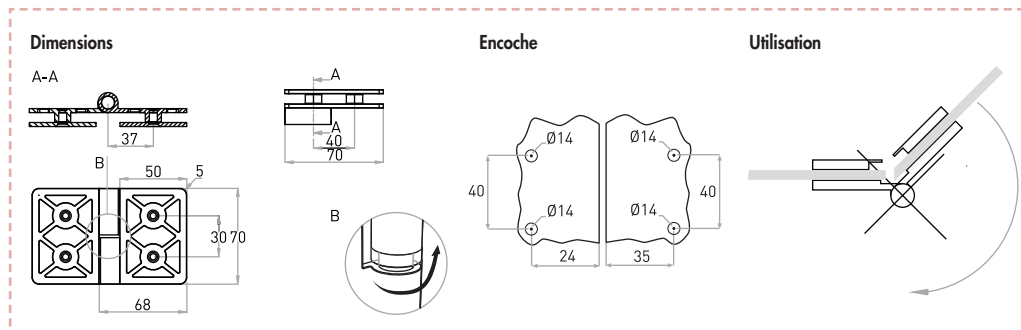


RT11.L. Charnière à relèvement verre-verre

Extérieur, 135°



Réf	Finition
RT11L02	Chrome brillant
RT11L03	Chrome satiné mat

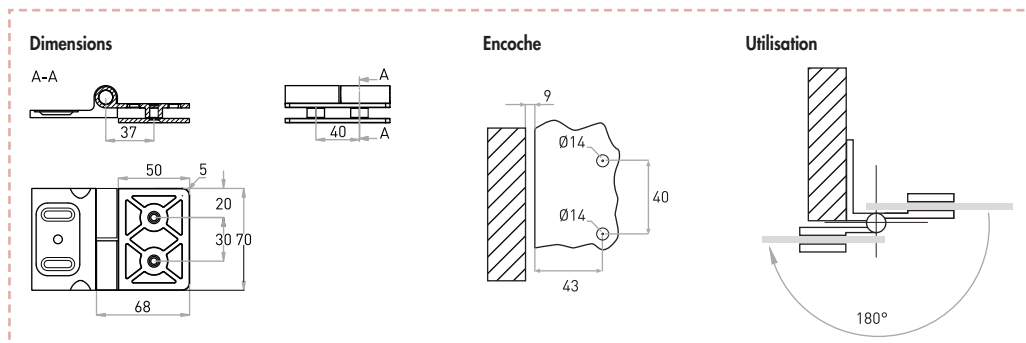


RT13. Charnière mur-verre

Extérieur, 0-180°



Réf	Finition
RT1302	Chrome brillant
RT1303	Chrome satiné mat

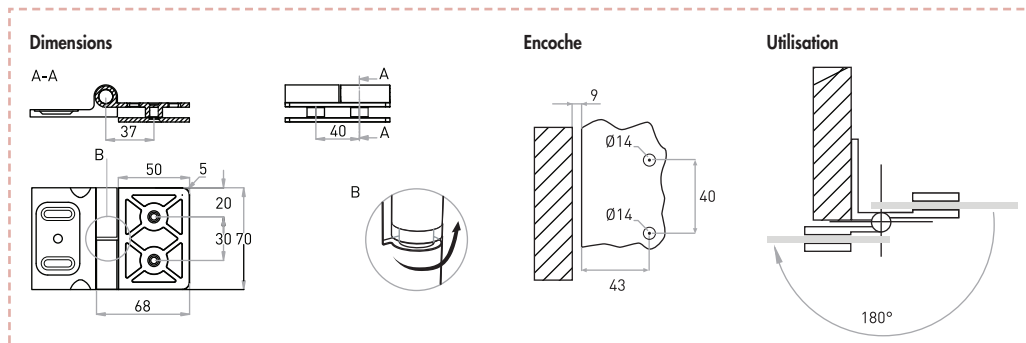


RT13.L. Charnière à relèvement mur-verre

Extérieur, 0-180°



Réf	Finition
RT13L02	Chrome brillant
RT13L03	Chrome satiné mat



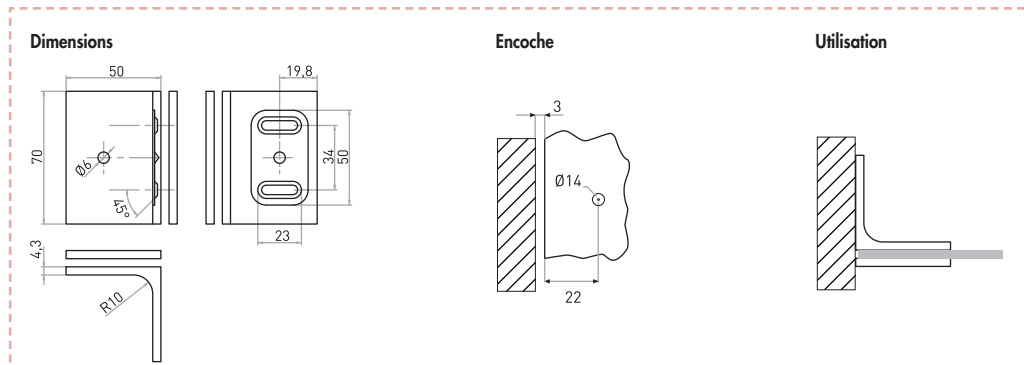
PARE DOUCHE | CHARNIÈRE

CHARNIÈRE SÉRIE GRID

RT18. Fixation d'angle mur-verre 90°



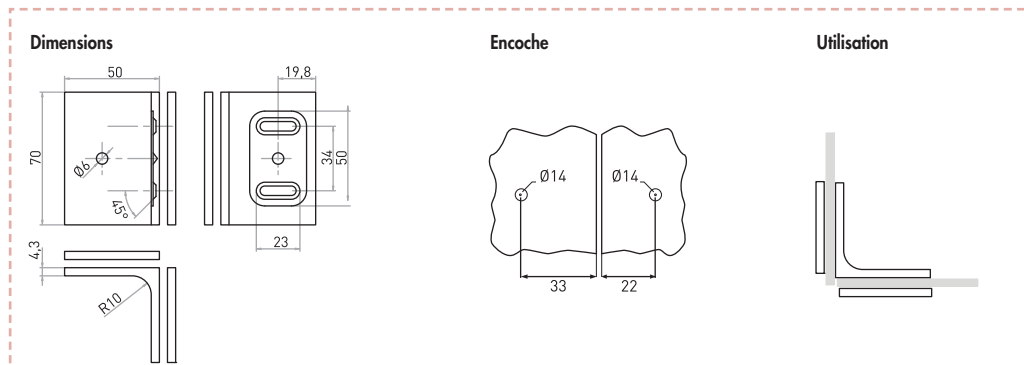
Réf	Finition
RT1802	Chrome brillant
RT1803	Chrome satiné mat



RT20. Fixation d'angle verre-verre 90°



Réf	Finition
RT2002	Chrome brillant
RT2003	Chrome satiné mat



PARE DOUCHE | CHARNIÈRE

CHARNIÈRE SÉRIE MIDA



Réf.	A relèvement	Mur/verre	Verre/Verre	Poids porte maxi
MD1.PA.	•			40
MD1.		•		40
MD2.		•		40
MD2.S.		•		40
MD3/A.			•	35
MD3/B.			•	35
MD4.			•	35
MD5.		•		40
MD6.		•		40
MD6.S.		•		40
MD7/A.			•	35
MD7/B.			•	35
MD18.		•		40
MD20.			•	40

CARACTÉRISTIQUES

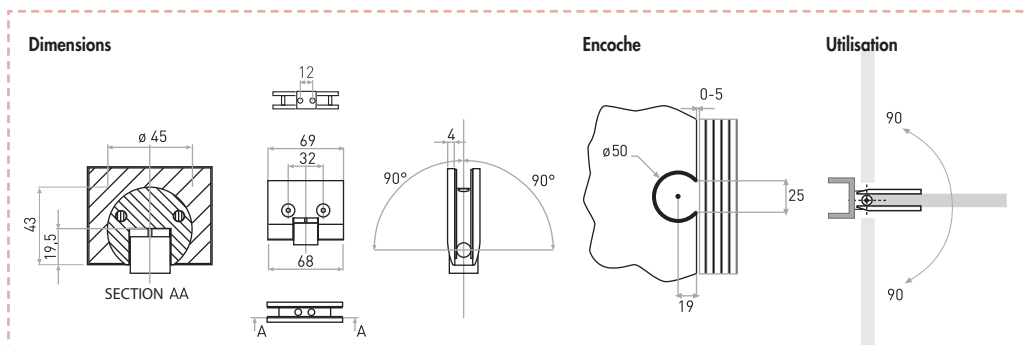
Matériel : laiton
 Largeur porte : 800 m/m
 Épaisseur verre : 6-8-10 m/m

MD1.PA. Charnière pour profil

Ouverture 0°-90°-180°



Réf	Finition
MD1.PA02	Chrome brillant
MD1.PA03	Chrome satiné mat

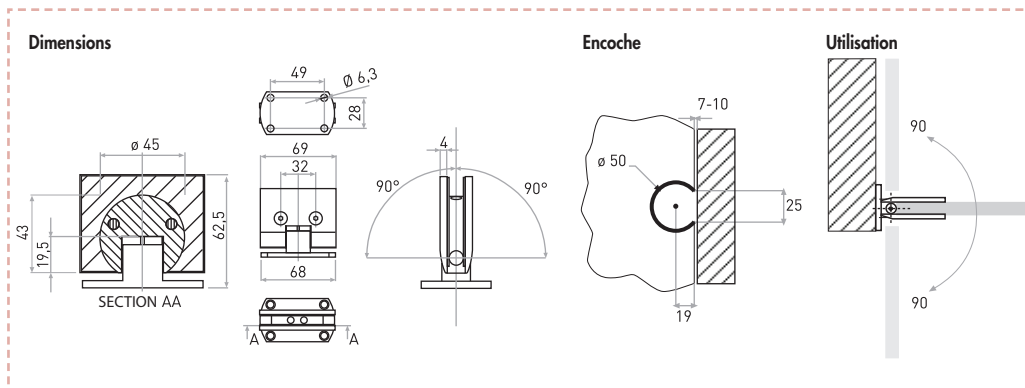


MD1. Charnière mur-verre

Ouverture 0°-90°-180°



Réf	Finition
MD102	Chrome brillant
MD103	Chrome satiné mat



PARE DOUCHE | CHARNIÈRE

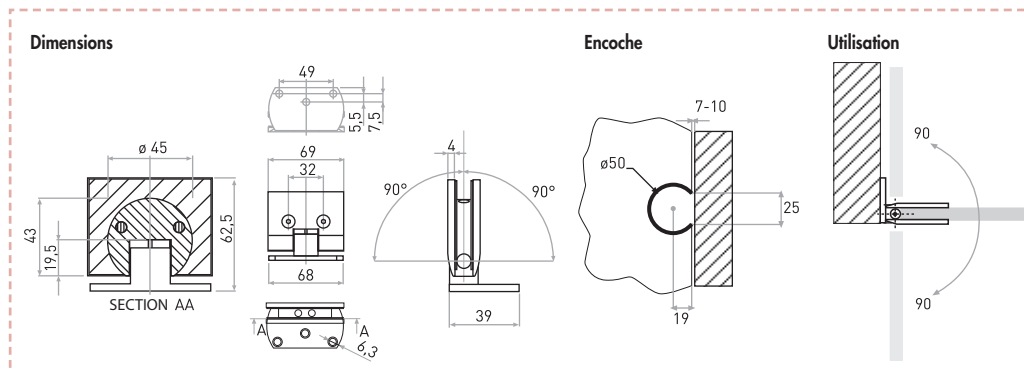
CHARNIÈRE SÉRIE MIDA

MD2. Charnière mur-verre

Ouverture 0°-90°-180°



Réf	Finition
MD202	Chrome brillant
MD203	Chrome satiné mat

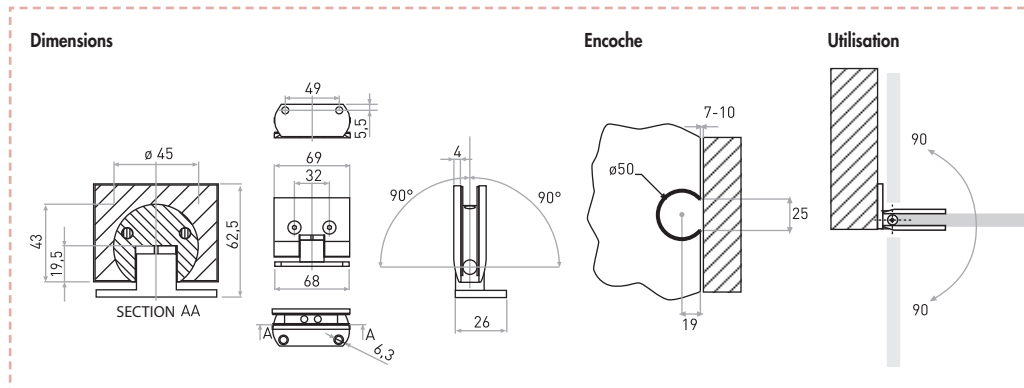


MD2.S. Charnière mur-verre

Ouverture 0°-90°-180°



Réf	Finition
MD2.S02	Chrome brillant
MD2.S03	Chrome satiné mat

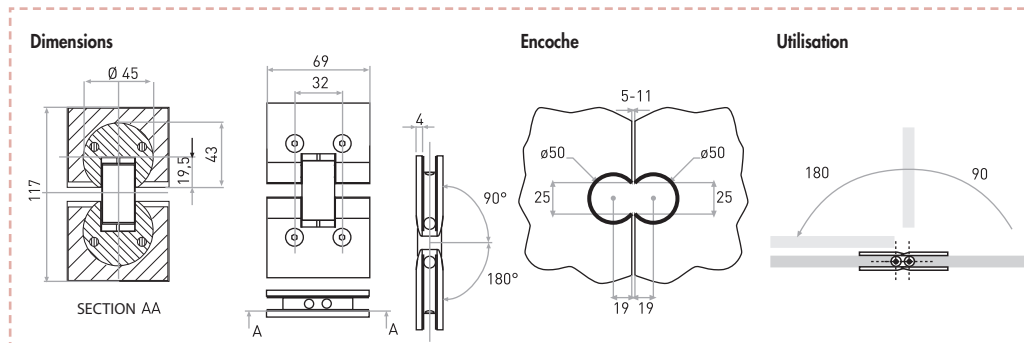


MD3/A. Charnière verre-verre

Ouverture 0°-90°-180°



Réf	Finition
MD3/A02	Chrome brillant
MD3/A03	Chrome satiné mat

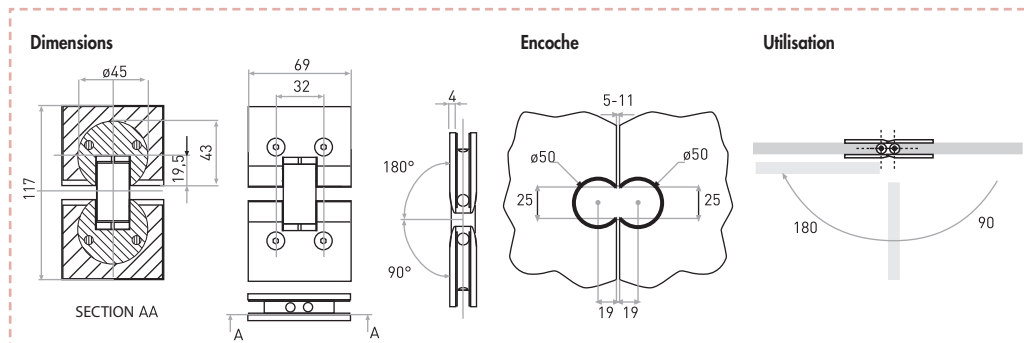


MD3/B. Charnière verre-verre

Ouverture 0°-90°-180°



Réf	Finition
MD3/B02	Chrome brillant
MD3/B03	Chrome satiné mat



PARE DOUCHE | CHARNIÈRE

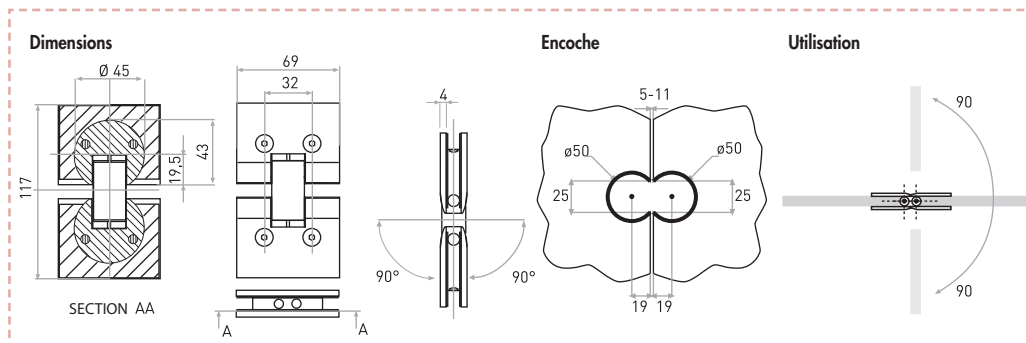
CHARNIÈRE SÉRIE MIDA

MD4. Charnière verre-verre

Ouverture 0°±90°



Réf	Finition
MD402	Chrome brillant
MD403	Chrome satiné mat

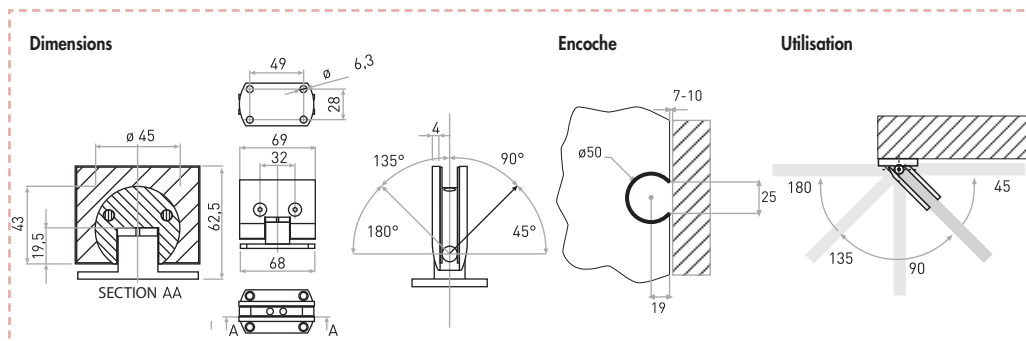


MD5. Charnière mur-verre

Ouverture 0°-45°-90°-135°-180°



Réf	Finition
MD502	Chrome brillant
MD503	Chrome satiné mat

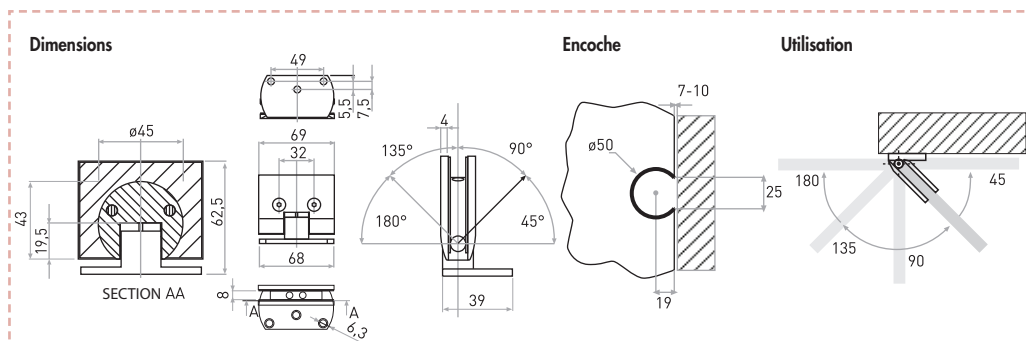


MD6. Charnière mur-verre

Ouverture 0°-45°-90°-135°-180°



Réf	Finition
MD602	Chrome brillant
MD603	Chrome satiné mat

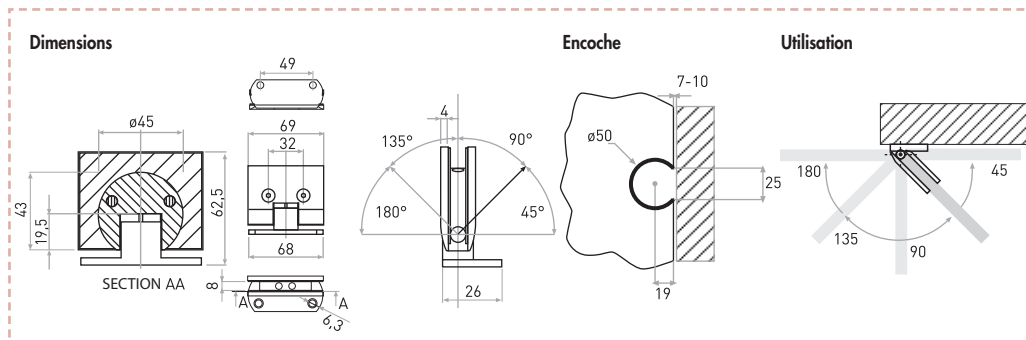


MD6.S. Charnière mur-verre

Ouverture 0°-45°-90°-135°-180°



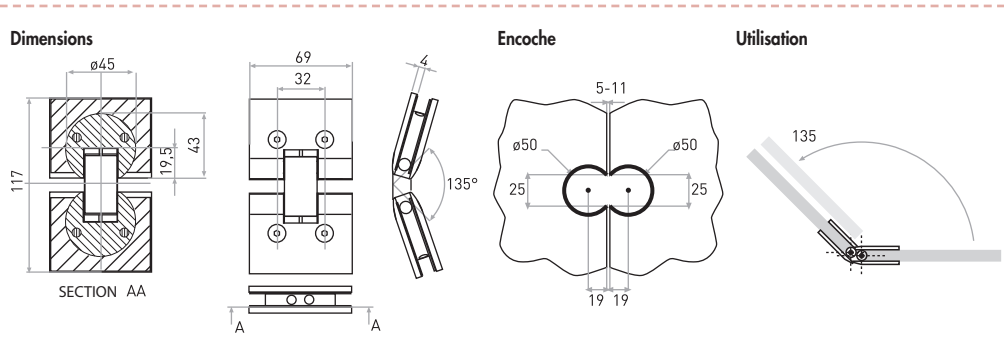
Réf	Finition
MD6.S02	Chrome brillant
MD6.S03	Chrome satiné mat



PARE DOUCHE | CHARNIÈRE

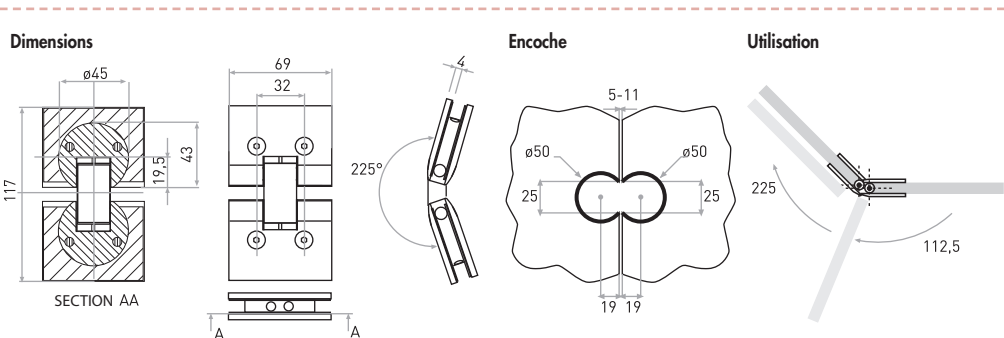
CHARNIÈRE SÉRIE MIDA

MD7/A. Charnière verre-verre
Ouverture 135°



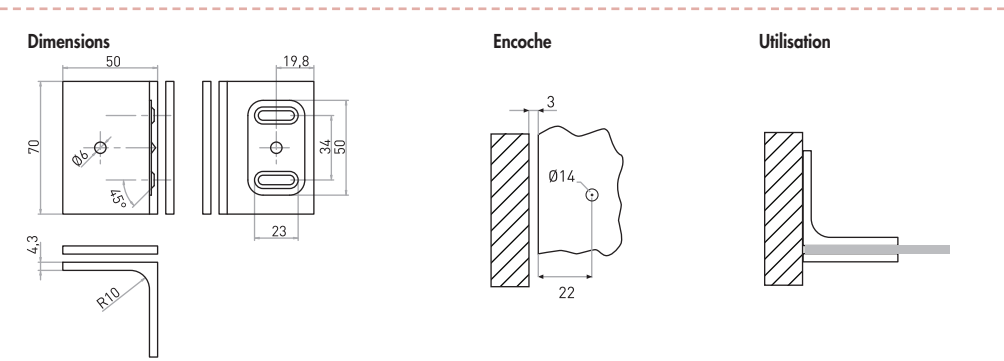
Réf	Finition
MD7/A02	Chrome brillant
MD7/A03	Chrome satiné mat

MD7/B. Charnière verre-verre
Ouverture 135°



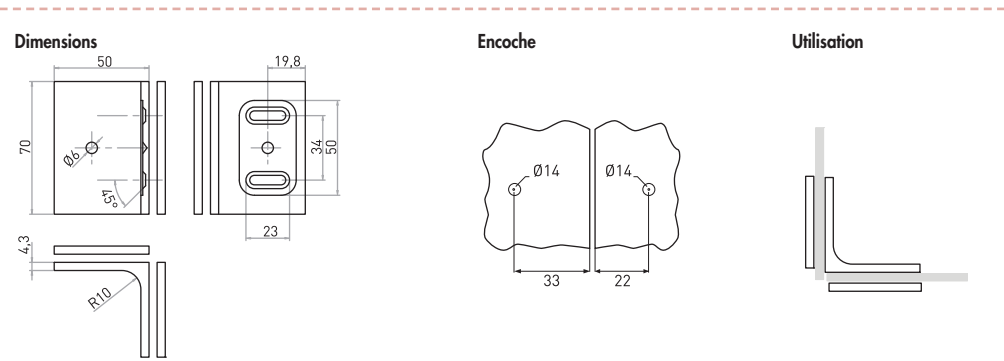
Réf	Finition
MD7/B02	Chrome brillant
MD7/B03	Chrome satiné mat

MD18. Fixation d'angle mur-verre
90°



Réf	Finition
MD1802	Chrome brillant
MD1803	Chrome satiné mat

MD20. Fixation d'angle verre-verre
90°



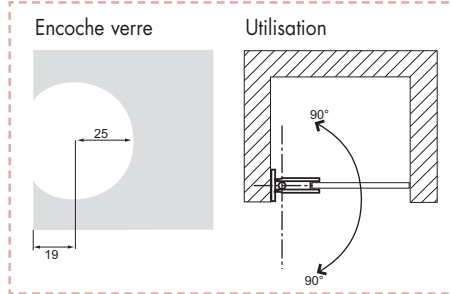
Réf	Finition
MD2002	Chrome brillant
MD2003	Chrome satiné mat

PARE DOUCHE | CHARNIÈRE

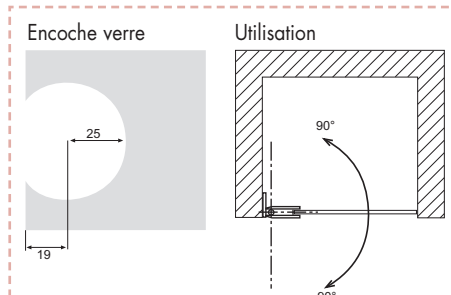
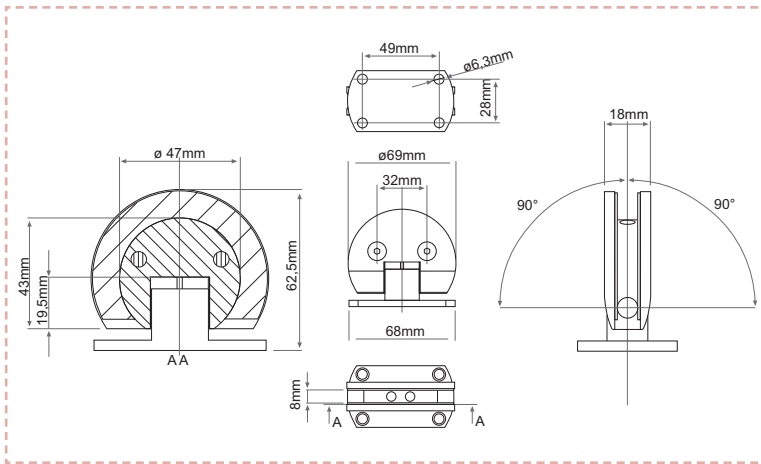
SÉRIE SHINY POUR GLACE DE 6 - 8 OU 10 MM

CARACTÉRISTIQUES

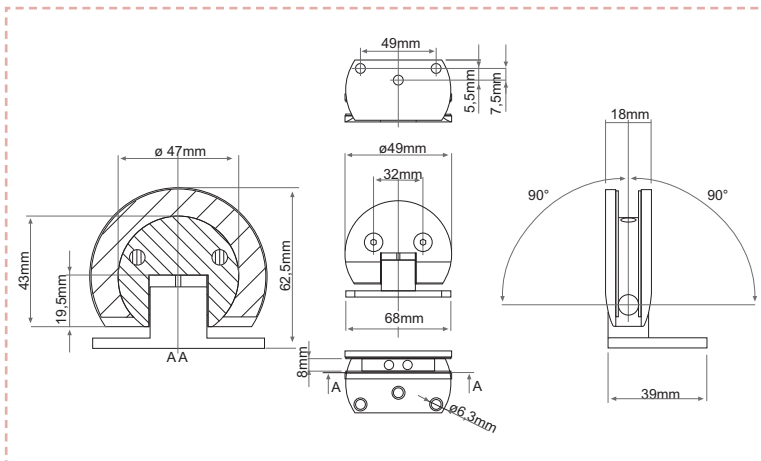
Pièces en laiton massif poli brillant.
Livré avec joint PVC translucide. Visserie inox.



Désignation	Laiton	Chromé	Mat
S1 Charnière mur-verre avec blocage 0° - 90° - 180°	S101	S102	S103



Désignation	Laiton	Chromé	Mat
S2 Charnière mur-verre désaxée avec blocage 0° - 90° - 180°	S201	S202	S203

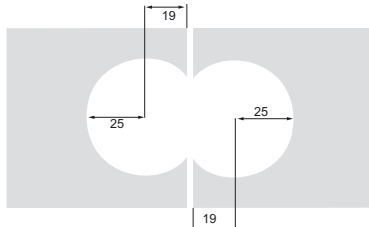


PARE DOUCHE | CHARNIÈRE

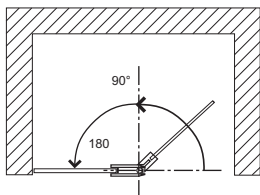
SÉRIE SHINY POUR GLACE DE 6 - 8 OU 10 MM



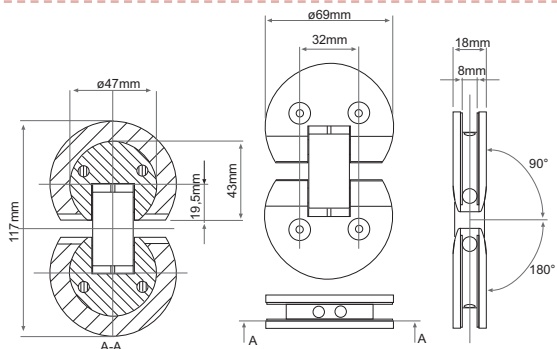
Charnière verre



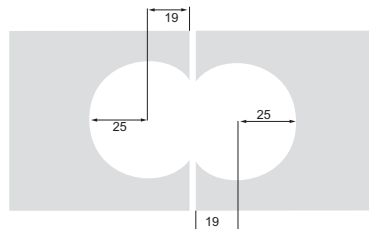
Utilisation



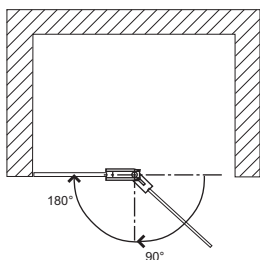
Désignation	Laiton	Chromé	Mat
S3/A Charnière verre-verre, ouverture intérieure avec blocage 0° - 90° - 180°	S3A01	S3A02	S3A03



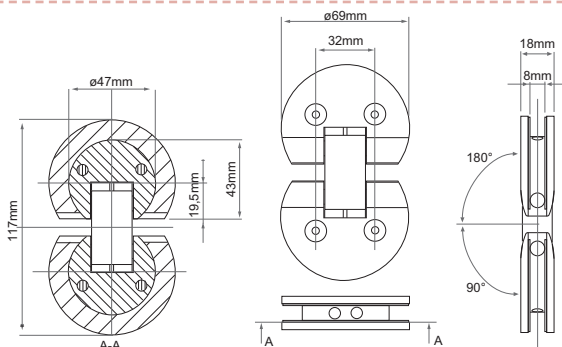
Encoche verre



Utilisation



Désignation	Laiton	Chromé	Mat
S3/B Charnière verre-verre, ouverture extérieure avec blocage 0° - 90° - 180° des 2 côtés	S3B01	S3B02	S3B03

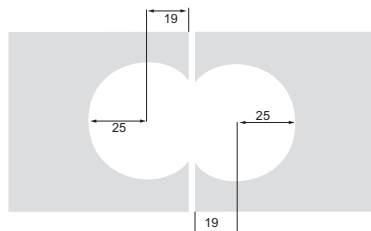


PARE DOUCHE | CHARNIÈRE

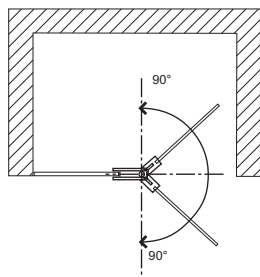
SÉRIE SHINY POUR GLACE DE 6 - 8 OU 10 MM



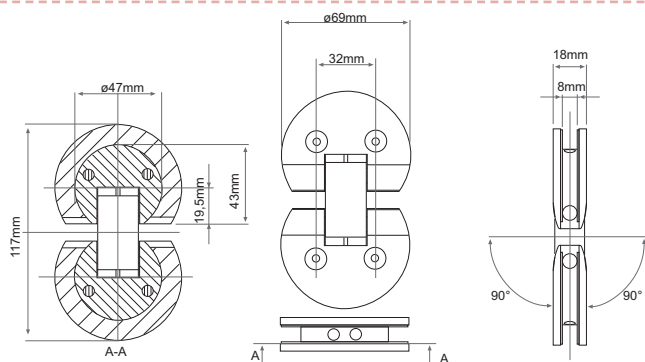
Charnière verre



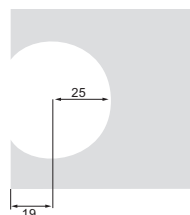
Utilisation



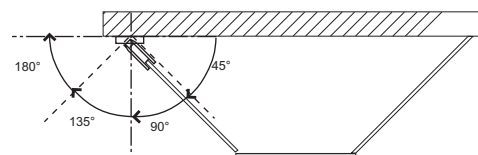
Désignation	Laiton	Chromé	Mat
S4 Charnière verre-verre avec blocage 0° - 90° - 180° d'un seul côté	S401	S402	S403



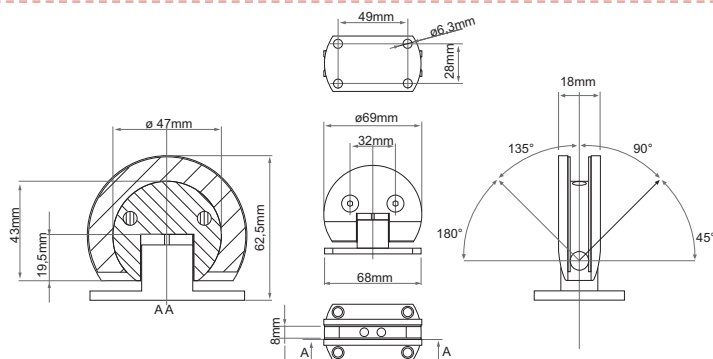
Charnière verre



Utilisation



Désignation	Laiton	Chromé	Mat
S5 Charnière mur-verre avec blocage 0° - 45° - 90° - 135° - 180°	S501	S502	S503

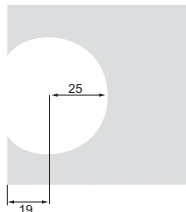


PARE DOUCHE | CHARNIÈRE

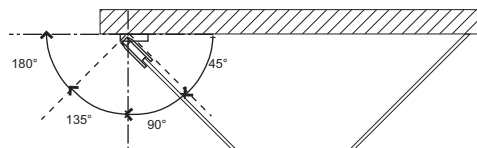
SÉRIE SHINY POUR GLACE DE 6 - 8 OU 10 MM



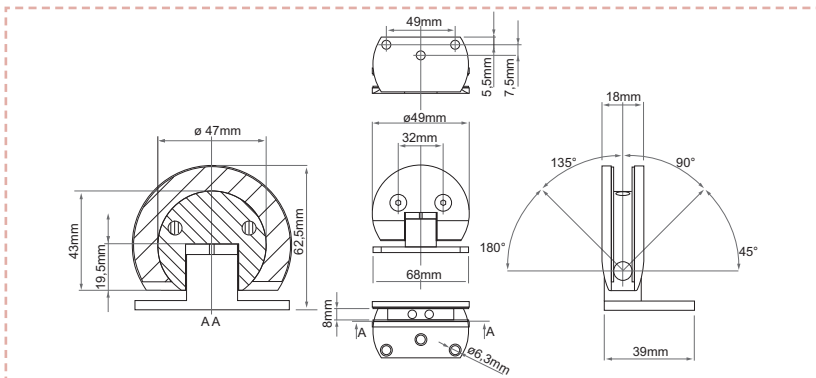
Charnière verre



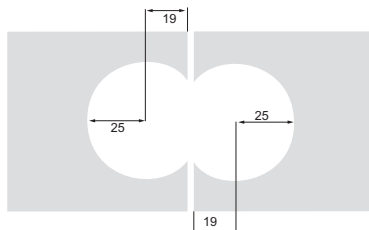
Utilisation



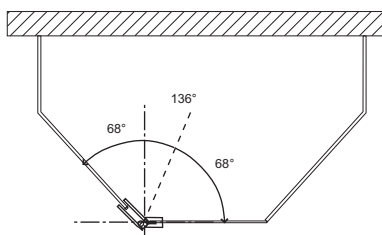
Désignation	Laiton	Chromé	Mat
S6 Charnière mur-verre désaxée avec blocage 0° - 45° - 90° - 135° - 180°	S601	S602	S603



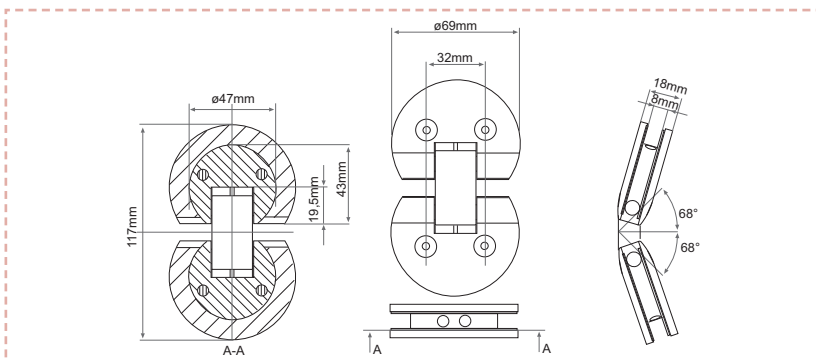
Charnière verre



Utilisation



Désignation	Laiton	Chromé	Mat
S7/A Charnière mur-verre désaxée avec blocage 0° - 45° - 90° - 135° - 180°	S601	S602	S603

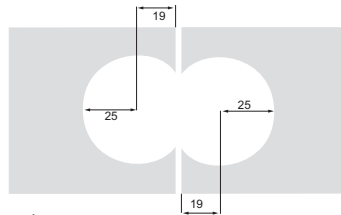


PARE DOUCHE | CHARNIÈRE

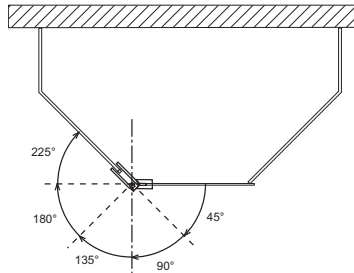
SÉRIE SHINY POUR GLACE DE 6 - 8 OU 10 MM



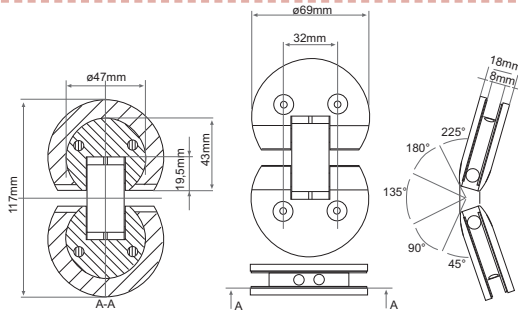
Charnière verre



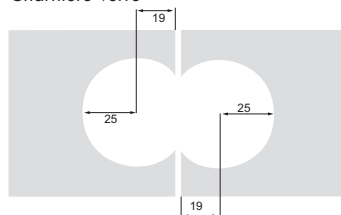
Utilisation



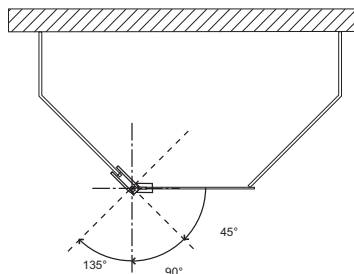
Désignation	Laiton	Chromé	Mat
S7/B Charnière verre-verre ouverture extérieure avec blocage 0° - 45° - 90° - 135° des 2 côtés	S7B01	S7B02	S7B03



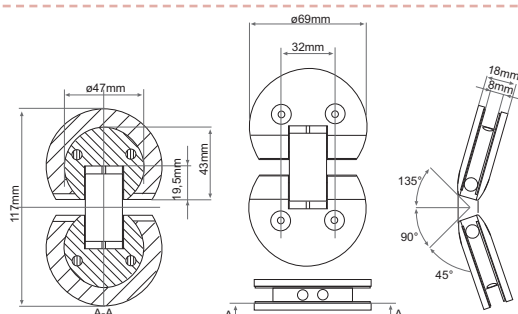
Charnière verre



Utilisation



Désignation	Laiton	Chromé	Mat
S8 Charnière verre-verre avec blocage 0° - 45° - 90° - 135° d'un seul côté	S801	S802	S803



PARE DOUCHE | CHARNIÈRE

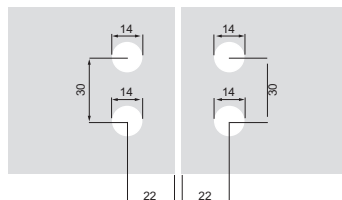
SÉRIE MOONY POUR GLACE DE 6 - 8 OU 10 MM

CARACTÉRISTIQUES

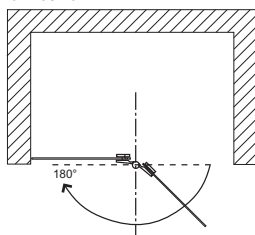
Pièces en laiton massif poli brillant.
Livré avec joint PVC translucide. Visserie inox.



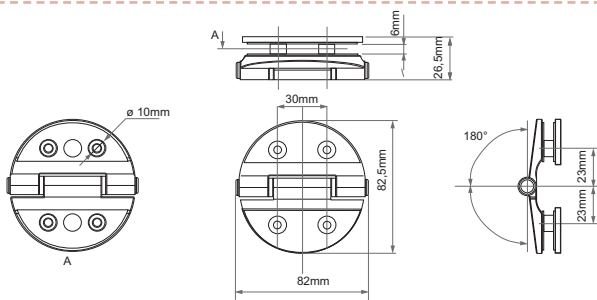
Charnière verre



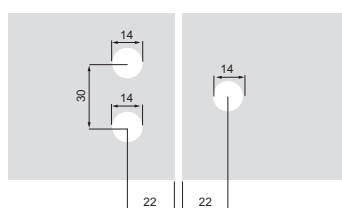
Utilisation



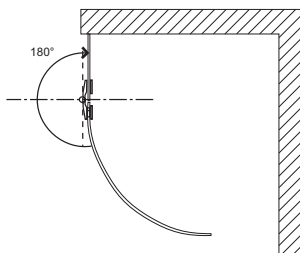
Désignation	Laiton	Chromé	Mat
S9 Charnière verre-verre ouverture 180°	S901	S902	S903



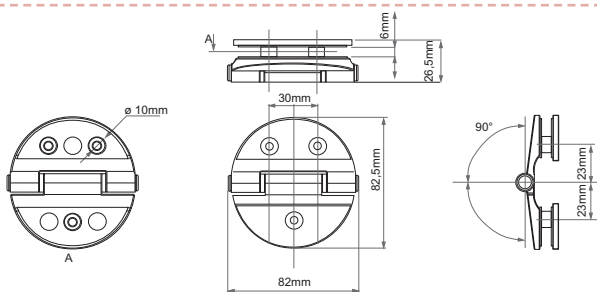
Charnière verre



Utilisation



Désignation	Laiton	Chromé	Mat
S10 Charnière verre-verre ouverture 180° pour verre bombé	S1001	S1002	S1003

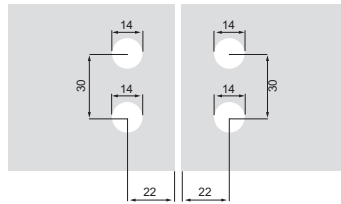


PARE DOUCHE | CHARNIÈRE

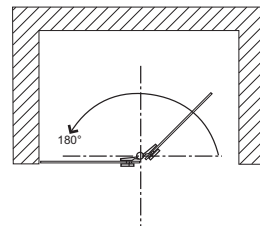
SÉRIE MOONY POUR GLACE DE 6 - 8 OU 10 MM



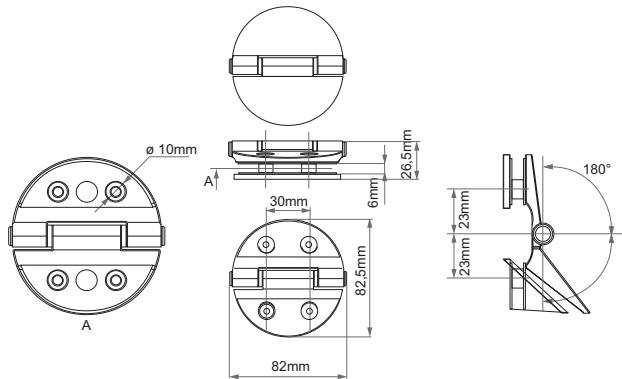
Charnière verre



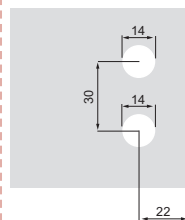
Utilisation



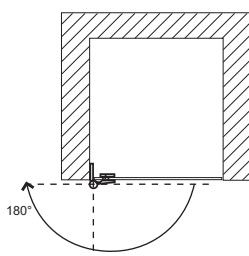
Désignation	Laiton	Chromé	Mat
S12 Charnière verre-verre ouverture intérieure 180°	S1201	S1202	S1203



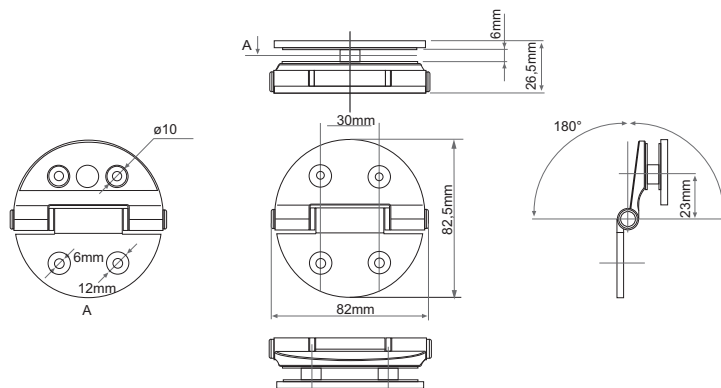
Encoche verre



Utilisation



Désignation	Laiton	Chromé	Mat
S13 Charnière mur-verre ouverture extérieure 0°-180°	S1301	S1302	S1303

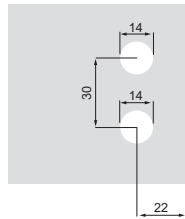


PARE DOUCHE | CHARNIÈRE

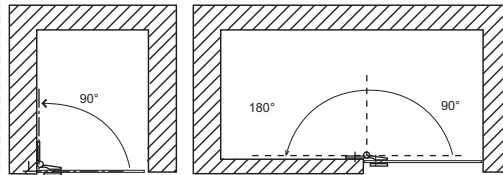
SÉRIE MOONY POUR GLACE DE 6 - 8 OU 10 MM



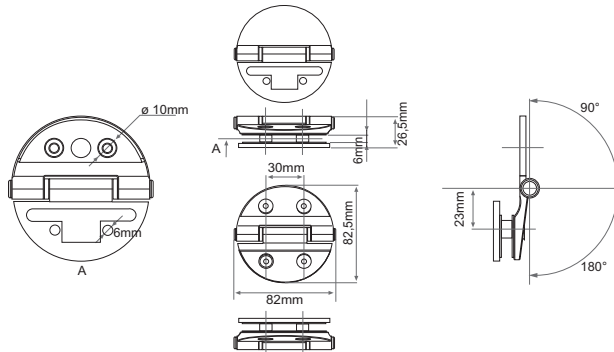
Encoche verre



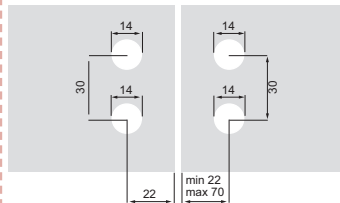
Utilisation



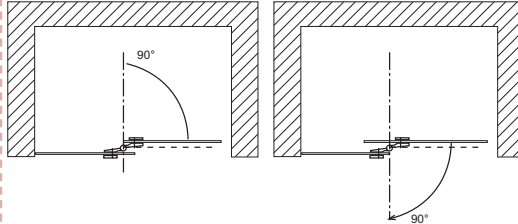
Désignation	Laiton	Chromé	Mat
S14 Charnière mur-verre ouverture intérieure 0°-180°	S1401	S1402	S1403



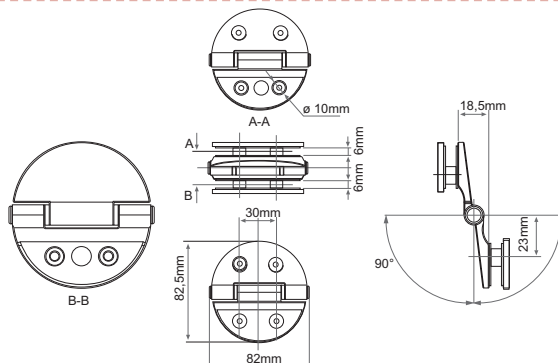
Encoche verre



Utilisation

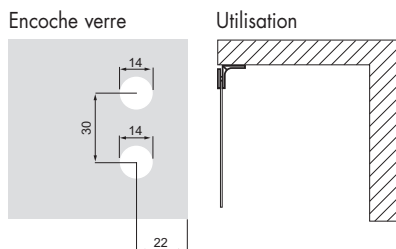


Désignation	Laiton	Chromé	Mat
S16 Charnière verre-verre pour verres superposés ouverture intérieur-extérieur 90°	S1601	S1602	S1603

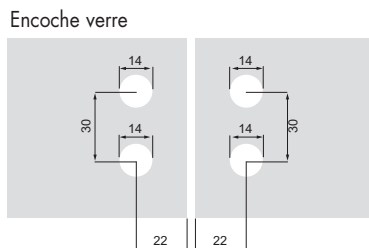
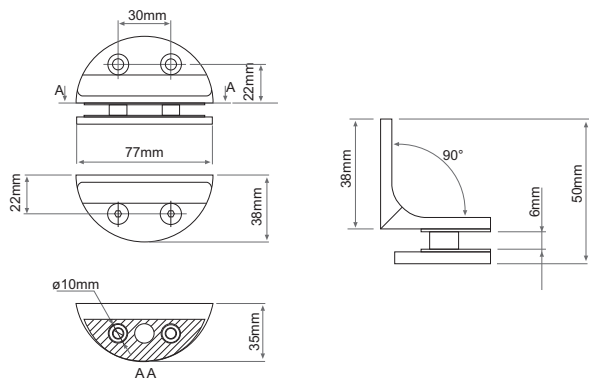


PARE DOUCHE | CHARNIÈRE

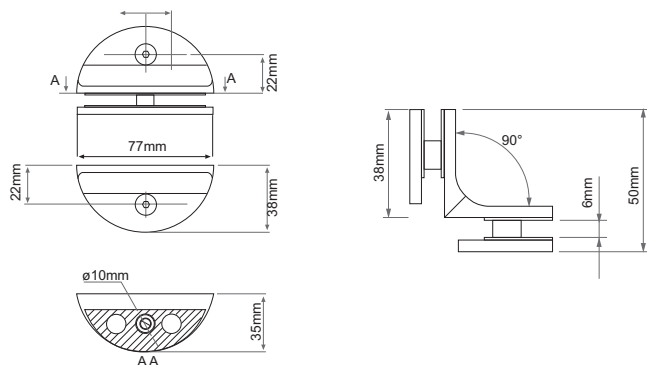
SÉRIE MOONY POUR GLACE DE 6 - 8 OU 10 MM



Désignation	Laiton	Chromé	Mat
S18 Pince mur-verre 90°	S1801	S1802	S1803



Désignation	Laiton	Chromé	Mat
S20 Pince verre-verre 90°	S2001	S2002	S2003

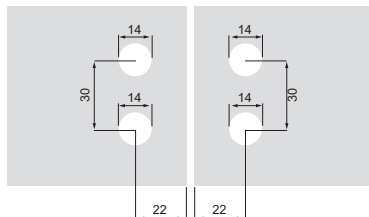


PARE DOUCHE | CHARNIÈRE

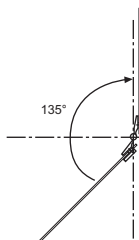
SÉRIE MOONY POUR GLACE DE 6 - 8 OU 10 MM



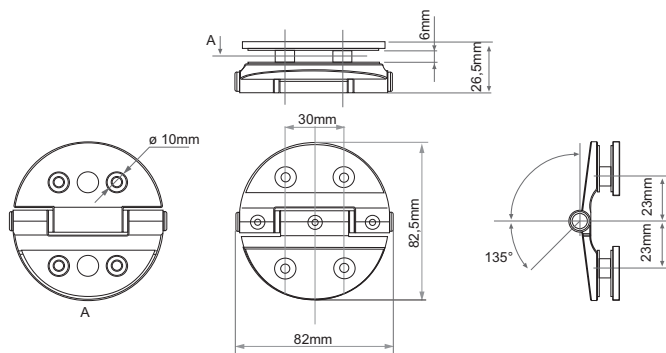
Encoche verre



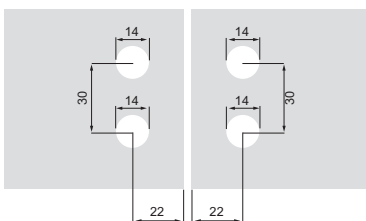
Utilisation



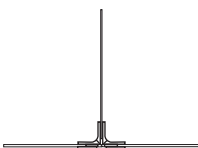
Désignation	Laiton	Chromé	Mat
S22 Charnière verre-verre réglable de 0° à 135° pour verre bombé	S2201	S2202	S2203



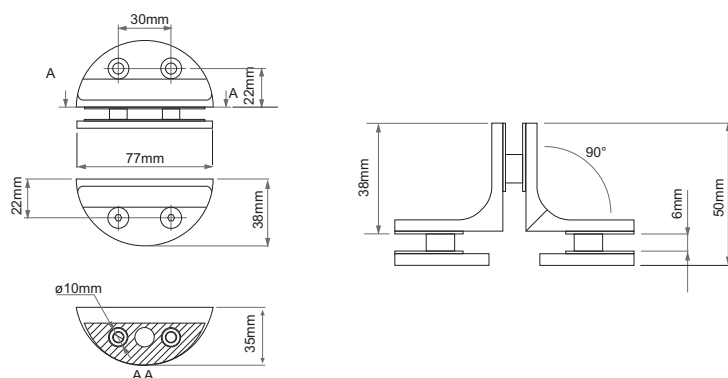
Encoche verre



Utilisation



Désignation	Laiton	Chromé	Mat
S25 Pince pour 3 verres à 90°	S2501	S2502	S2503



PARE DOUCHE | CHARNIÈRE

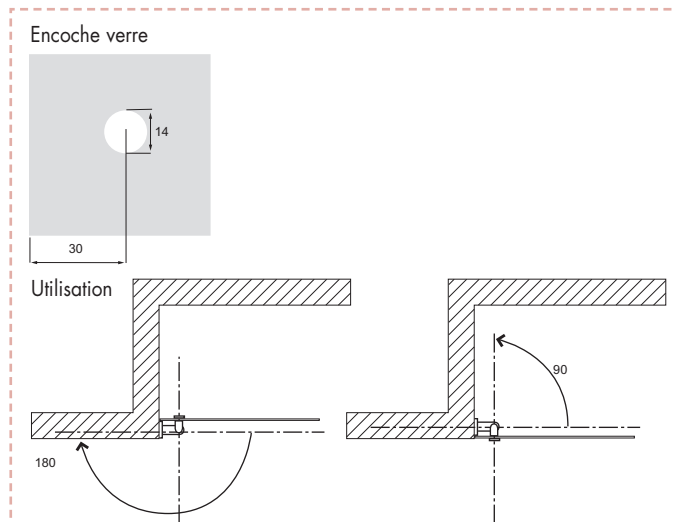
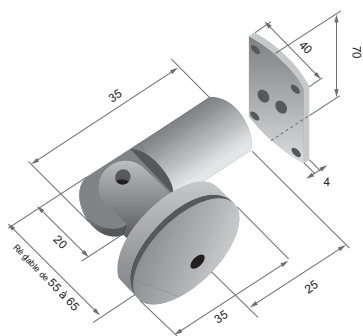
SÉRIE JUMPY POUR GLACE DE 6 - 8 OU 10 MM

CARACTÉRISTIQUES

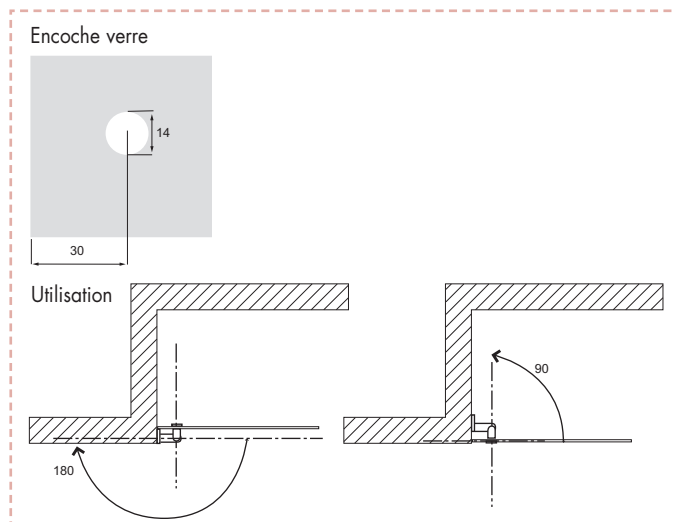
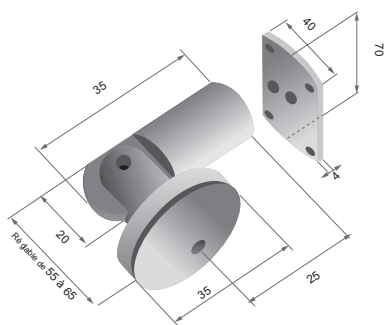
Pièces en laiton massif poli brillant.
Livré avec joint PVC translucide. Visserie inox.



Désignation	Laiton	Chromé	Mat
S105 Charnière mur-verre droite et gauche, ouverture 180° sans blocage	S10501	S10502	S10503



Désignation	Laiton	Chromé	Mat
S106 Charnière mur-verre droite et gauche désaxée, ouverture 180° sans blocage	S10601	S10602	S10603

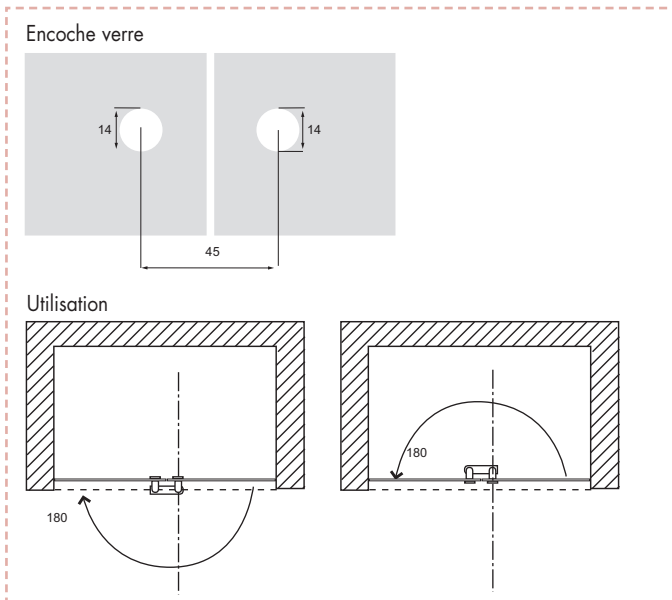
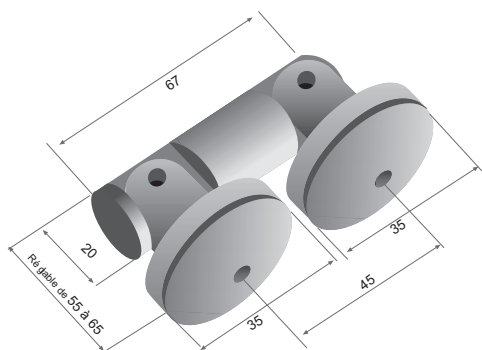


PARE DOUCHE | CHARNIÈRE

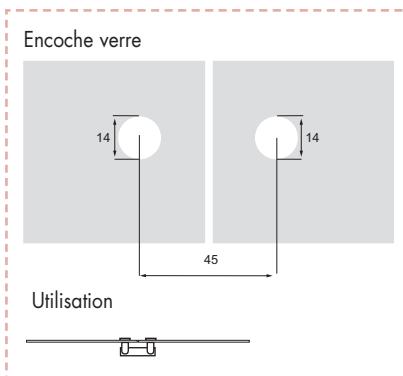
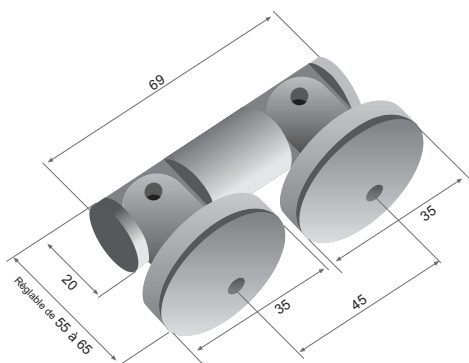
SÉRIE JUMPY POUR GLACE DE 6 - 8 OU 10 MM



Désignation	Laiton	Chromé	Mat
S107 Charnière verre-verre, ouverture 180° sans blocage	S10701	S10702	S10703



Désignation	Laiton	Chromé	Mat
S108 Fixation verre-verre	S10801	S10802	S10803

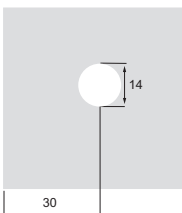


PARE DOUCHE | CHARNIÈRE

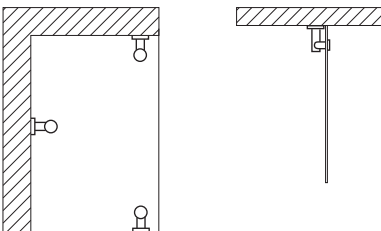
SÉRIE JUMPY POUR GLACE DE 6 - 8 OU 10 MM



Encoche verre



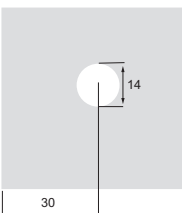
Utilisation



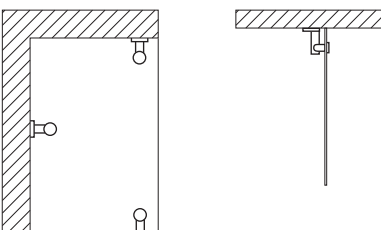
Désignation	Laiton	Chromé	Mat
S109 Fixation mur-verre	S10901	S10902	S10903



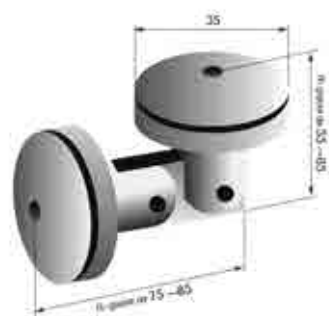
Encoche verre



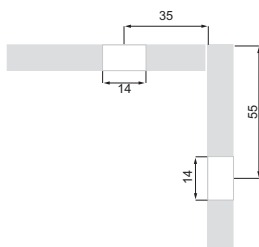
Utilisation



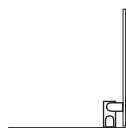
Désignation	Laiton	Chromé	Mat
S109/A Fixation mur-verre désaxée	S109A01	S109A02	S109A03



Encoche verre



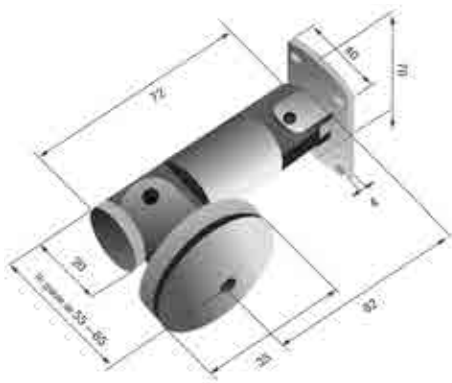
Utilisation



Désignation	Laiton	Chromé	Mat
S110 Fixation verre-verre 90°	S11001	S11002	S11003

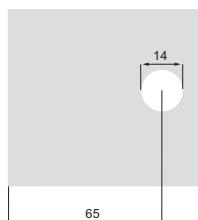
PARE DOUCHE | CHARNIÈRE

SÉRIE JUMPY POUR GLACE DE 6 - 8 OU 10 MM

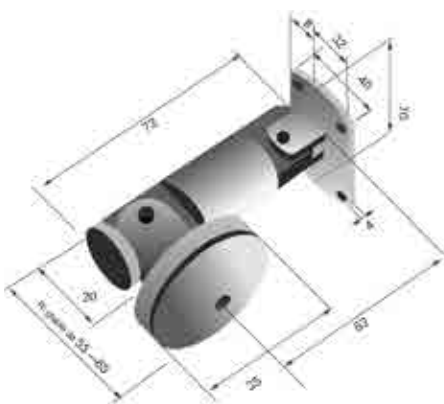
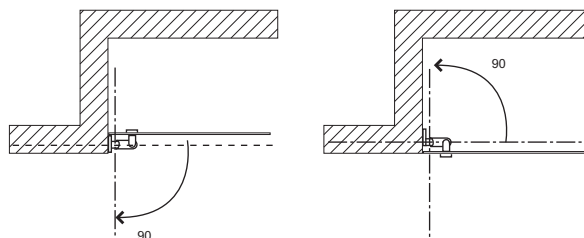


Désignation	Laiton	Chromé	Mat
S111 Charnière mur-verre droite et gauche, ouverture 90°	S11101	S11102	S11103

Encoche verre

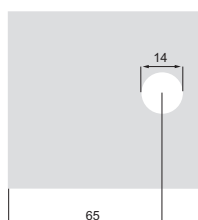


Utilisation

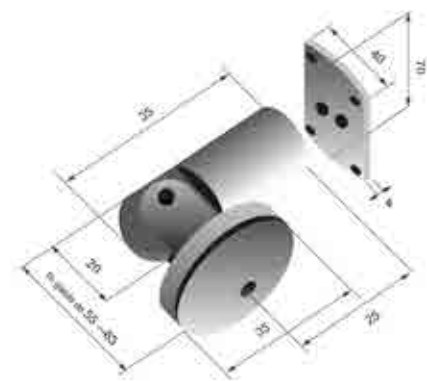
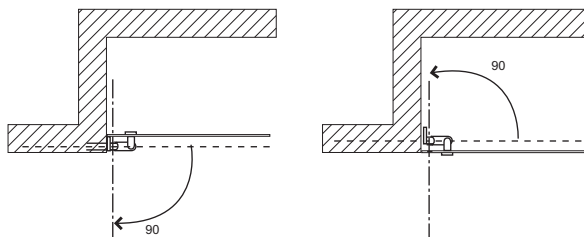


Désignation	Laiton	Chromé	Mat
S112 Charnière mur-verre désaxée droite et gauche, ouverture 90°	S11201	S11202	S11203

Encoche verre

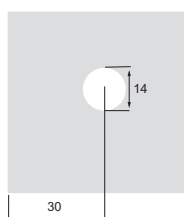


Utilisation

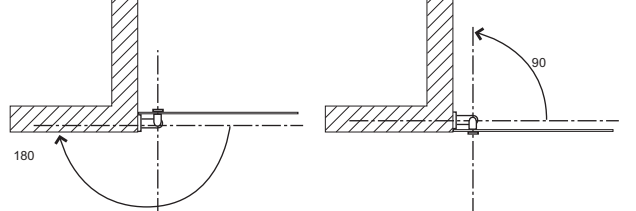


Désignation	Laiton	Chromé	Mat
S115 Charnière mur-verre droite et gauche, ouverture à 180° avec blocage 0° - 90° - 180°	S11501	S11502	S11503

Encoche verre



Utilisation

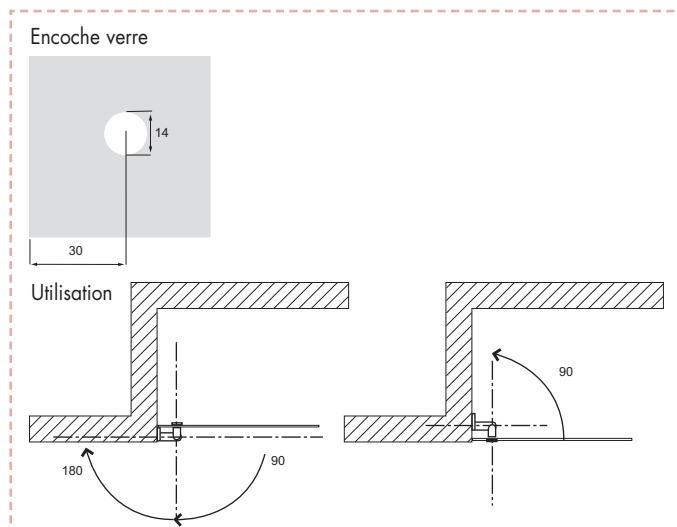
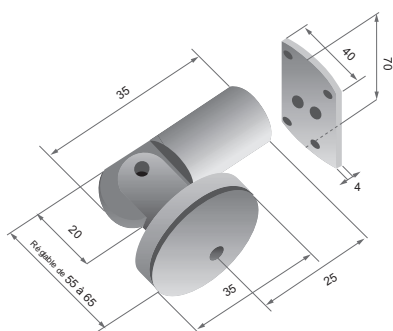


PARE DOUCHE | CHARNIÈRE

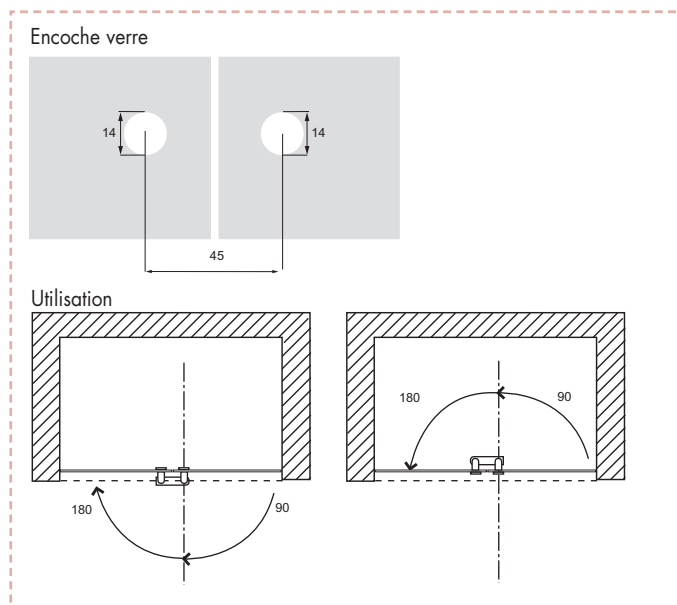
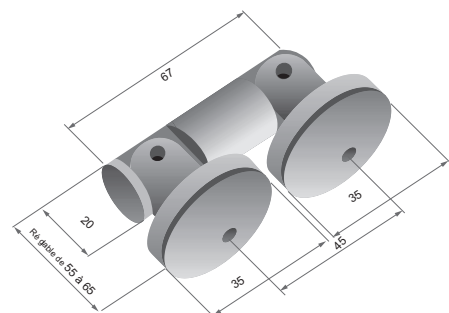
SÉRIE JUMPY POUR GLACE DE 6 - 8 OU 10 MM



Désignation	Laiton	Chromé	Mat
S116 Charnière mur-verre droite et gauche désaxée, ouverture à 180° avec blocage 0° - 90° - 180°	S11601	S11602	S11603

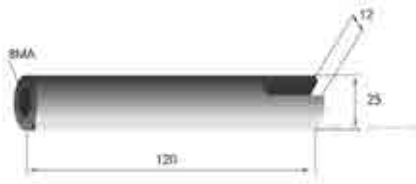


Désignation	Laiton	Chromé	Mat
S117 Charnière verre-verre, ouverture à 180° avec blocage 0° - 90° - 180°	S11701	S11702	S11703

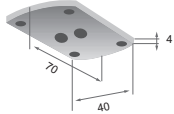


PARE DOUCHE | CHARNIÈRE

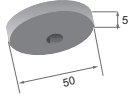
SÉRIE JUMPY POUR GLACE DE 6 - 8 OU 10 MM



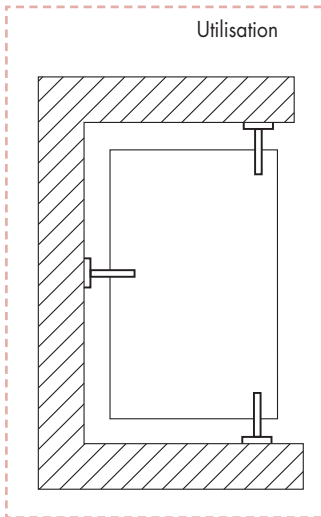
Désignation	Laiton	Chromé	Mat
S120 Support verre sans encoche	S12001	S12002	S12003



S120
Fixation sur platine rectangulaire

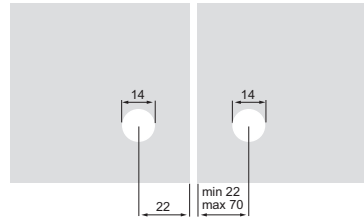


S120/A
Fixation sur platine ronde

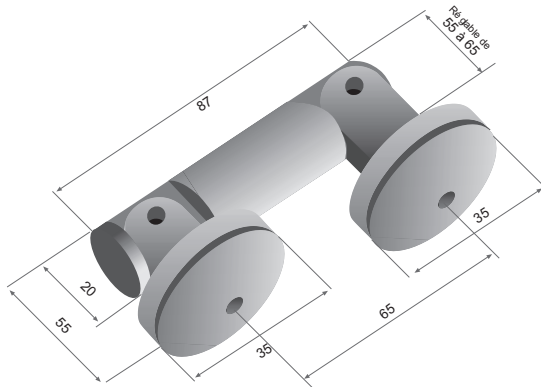
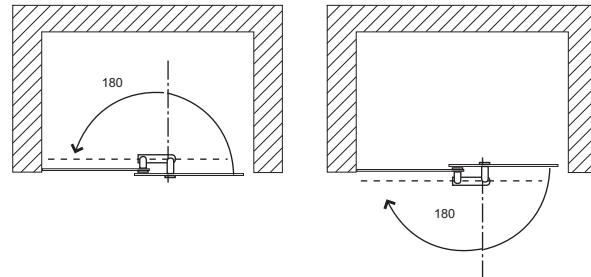


Désignation	Laiton	Chromé	Mat
S121 Charnière verre-verre pour verres superposés, ouverture intérieure/extérieure 180°	S12101	S12102	S12103

Encoche verre

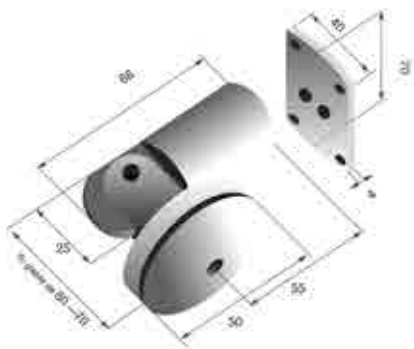


Utilisation



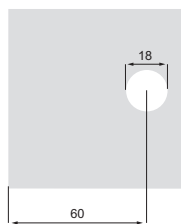
PARE DOUCHE | CHARNIÈRE

SÉRIE FUNNY POUR GLACE DE 6 - 8 OU 10 MM

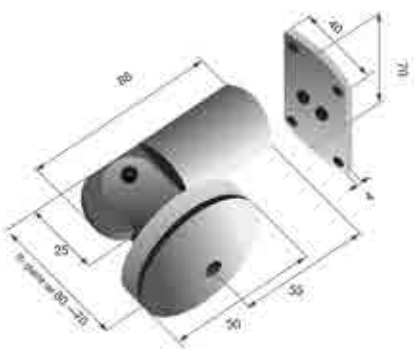
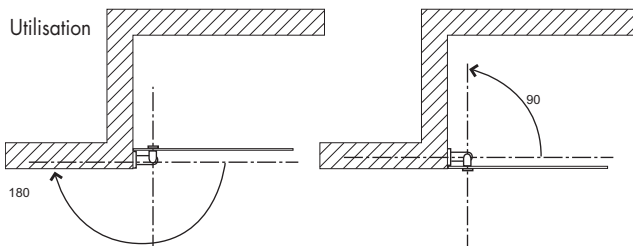


Désignation	Laiton	Chromé	Mat
V305 Charnière mur-verre droite et gauche, ouverture à 180°	V30501	V30502	V30503

Encoche verre

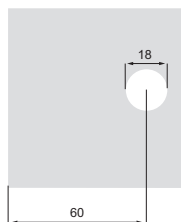


Utilisation

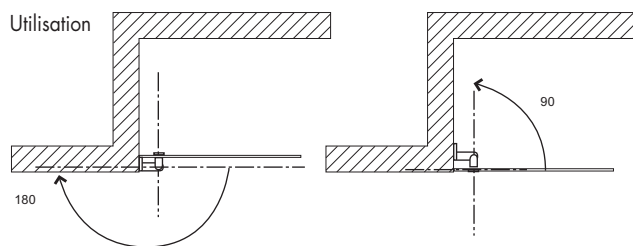


Désignation	Laiton	Chromé	Mat
V306 Charnière mur-verre droite et gauche désaxée, ouverture à 180°	V30601	V30602	V30603

Encoche verre

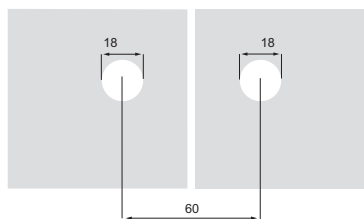


Utilisation

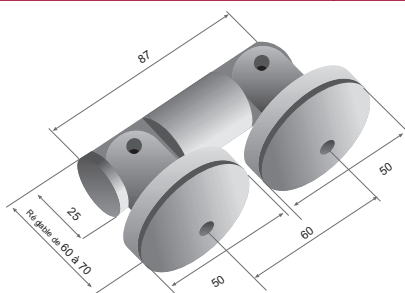
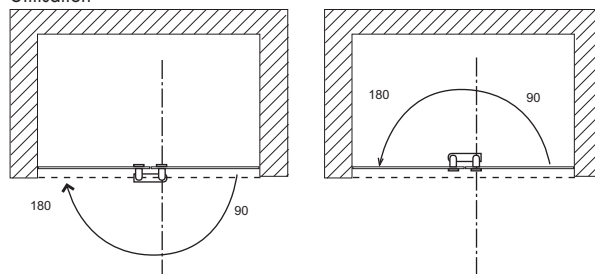


Désignation	Laiton	Chromé	Mat
V307 Charnière verre-verre, ouverture à 180°	V30701	V30702	V30703

Encoche verre



Utilisation

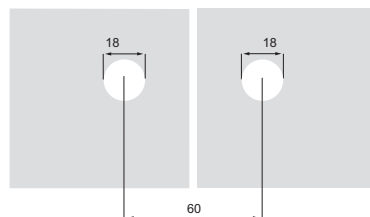


PARE DOUCHE | CHARNIÈRE

SÉRIE FUNNY POUR GLACE DE 6 - 8 OU 10 MM



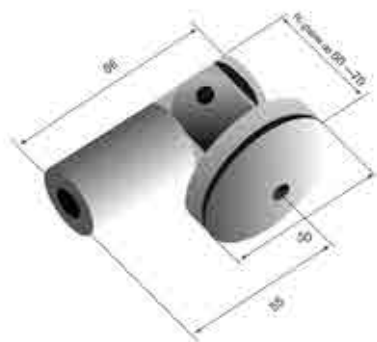
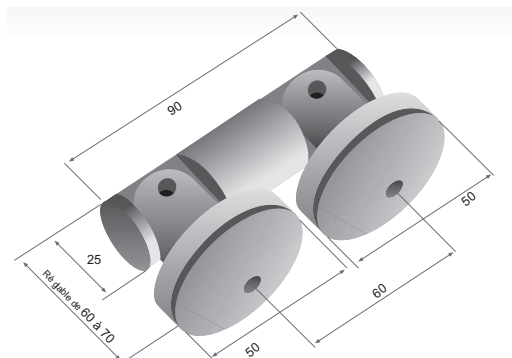
Encoche verre



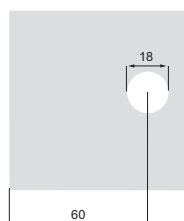
Utilisation



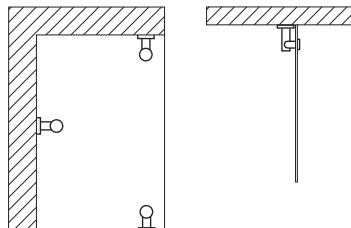
Désignation	Laiton	Chromé	Mat
V308 Fixation verre-verre	V30801	V30802	V30803



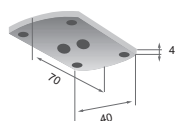
Encoche verre



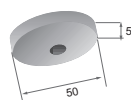
Utilisation



Désignation	Laiton	Chromé	Mat
V309 Fixation mur-verre	V30901	V30902	V30903



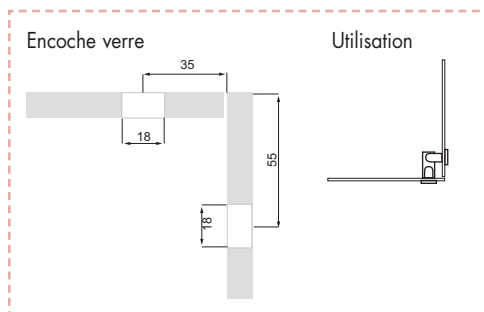
V309



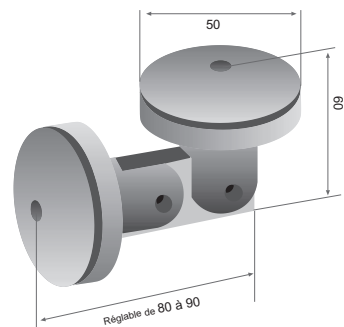
V309/A

PARE DOUCHE | CHARNIÈRE

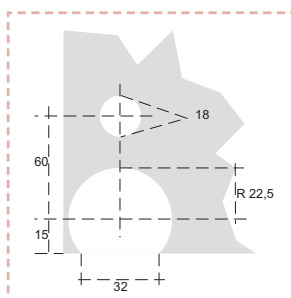
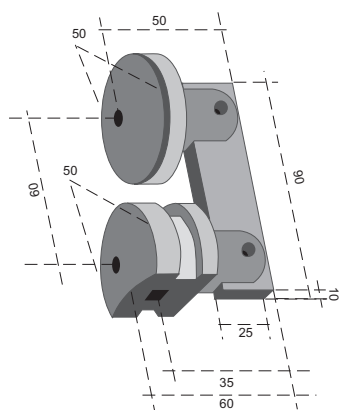
SÉRIE FUNNY POUR GLACE DE 6 - 8 OU 10 MM



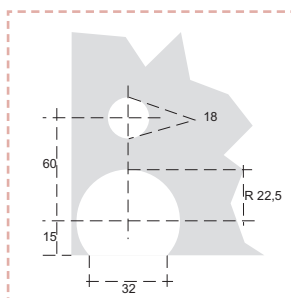
Désignation	Laiton	Chromé	Mat
V310 Fixation verre-verre 90°	V31001	V31002	V31003



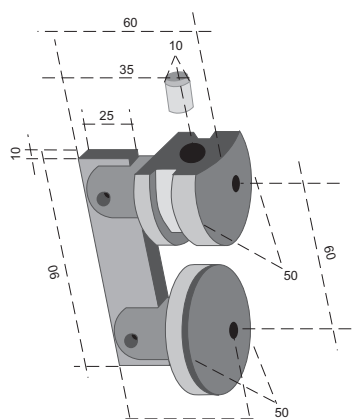
SÉRIE HAPPY POUR GLACE DE 8 - 10 OU 12 MM



Désignation	Laiton	Chromé	Mat
V401 Penture basse	V40101	V40102	V40103

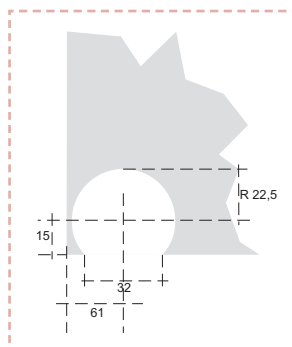


Désignation	Laiton	Chromé	Mat
V403 Penture haute	V40301	V40302	V40303

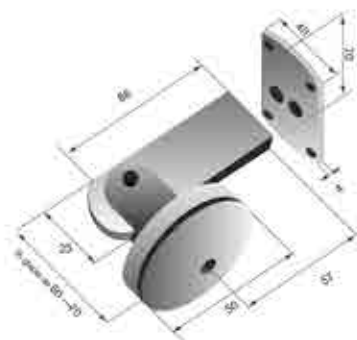
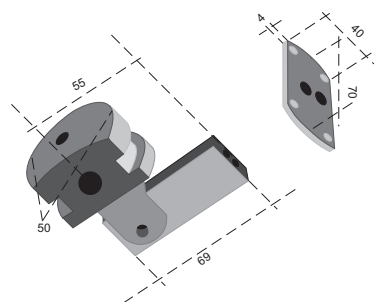


PARE DOUCHE | CHARNIÈRE

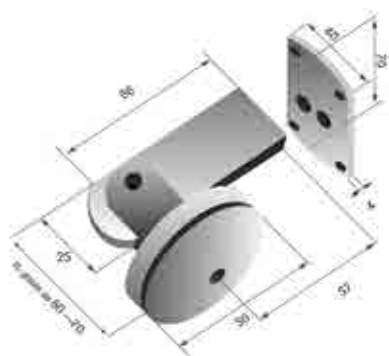
SÉRIE HAPPY POUR GLACE DE 6 - 8 OU 10 MM



Désignation	Laiton	Chromé	Mat
V404 Penture d'imposte, fixation murale droite et gauche	V40401	V40402	V40403

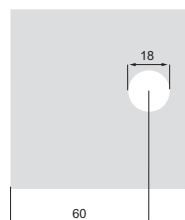


Désignation	Laiton	Chromé	Mat
V405 Charnière mur-verre droite et gauche, ouverture à 180°	V40501	V40502	V40503

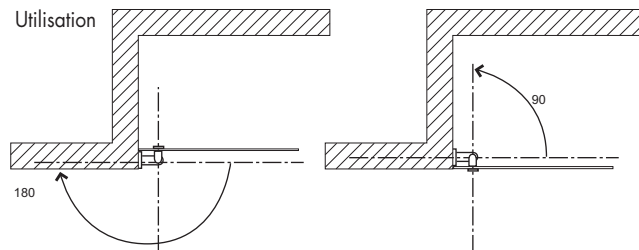


Désignation	Laiton	Chromé	Mat
V406 Charnière mur-verre droite et gauche désaxée, ouverture à 180°	V40601	V40602	V40603

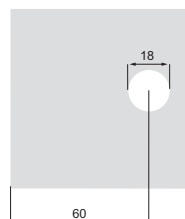
Encoche verre



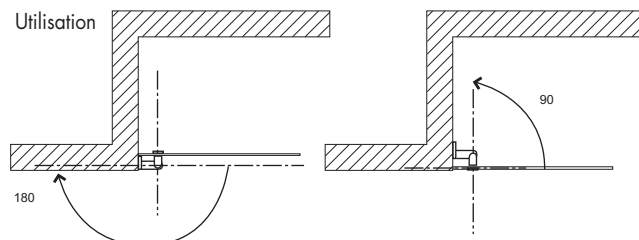
Utilisation



Encoche verre

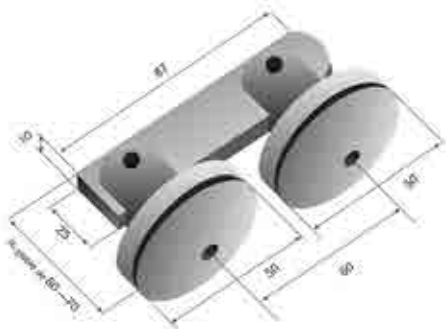


Utilisation



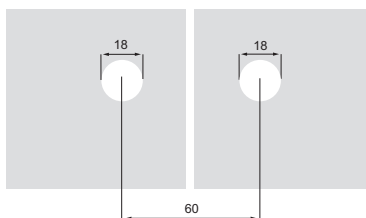
PARE DOUCHE | CHARNIÈRE

SÉRIE HAPPY POUR GLACE DE 6 - 8 OU 10 MM

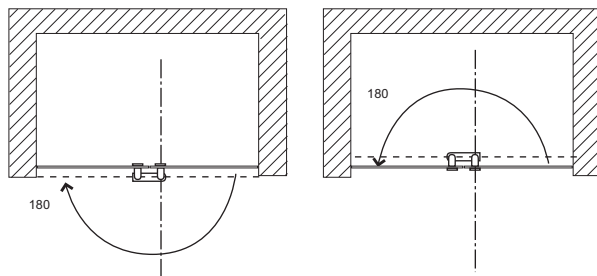


Désignation	Laiton	Chromé	Mat
V407 Charnière verre-verre, ouverture à 180°	V40701	V40702	V40703

Encoche verre

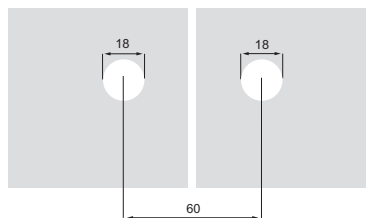


Utilisation

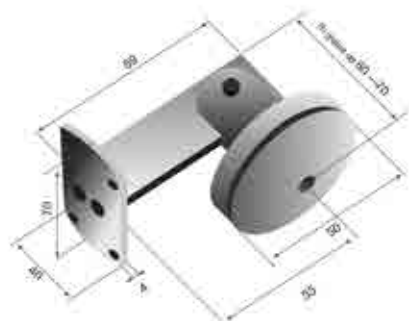


Désignation	Laiton	Chromé	Mat
V408 Fixation verre-verre	V40801	V40802	V40803

Encoche verre

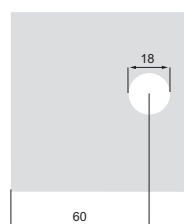


Utilisation

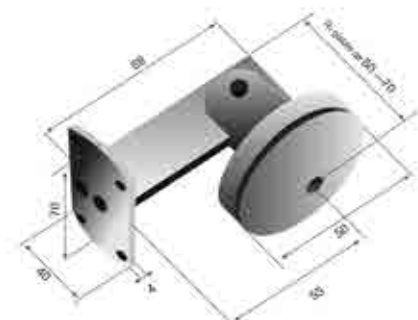
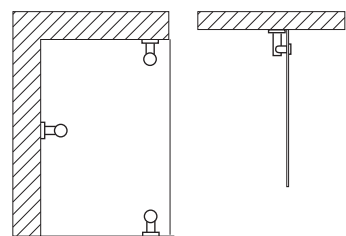


Désignation	Laiton	Chromé	Mat
V409 Fixation mur-verre	V40901	V40902	V40903

Encoche verre

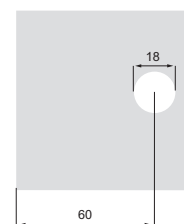


Utilisation

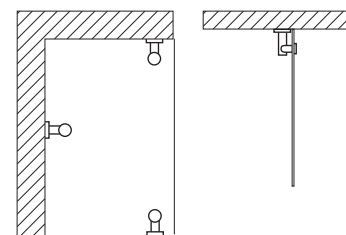


Désignation	Laiton	Chromé	Mat
V409/A Fixation mur-verre désaxée	V409A01	V409A02	V409A03

Encoche verre



Utilisation



PARE DOUCHE | RAIDISSEUR

RAIDISSEUR



Réf.	Mur/verre	Verre/Verre
V514.		•
V515.	•	
V516.		•
V517.	•	
V518.	•	
V519.	•	

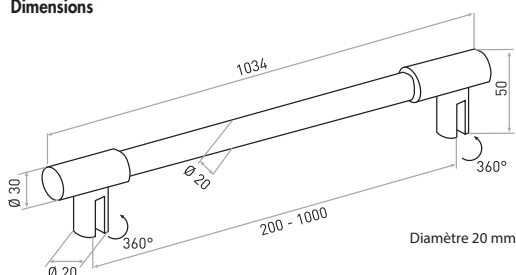
CARACTÉRISTIQUES

Matériel : laiton
 Épaisseur verre : 6-8-10 m/m
 Finition : 02 chrome brillant
 03 chrome satiné mat

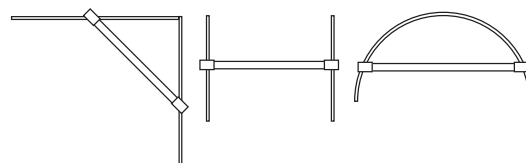
V514. Raidisseur verre/verre Ø 30/20

Réf	Finition
V51402	Chrome brillant
V51403	Chrome satiné mat

Dimensions



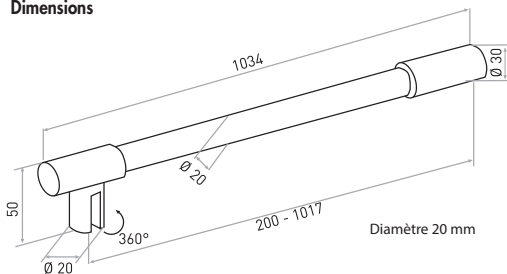
Utilisation



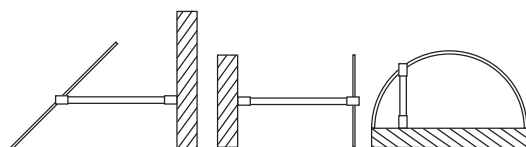
V515. Raidisseur mur/verre Ø 30/20

Réf	Finition
V51502	Chrome brillant
V51503	Chrome satiné mat

Dimensions



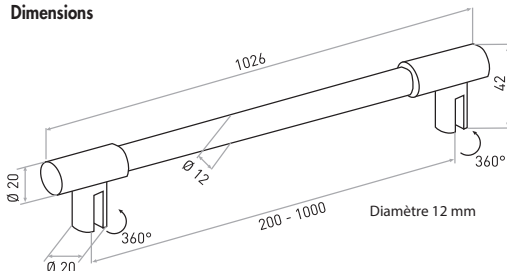
Utilisation



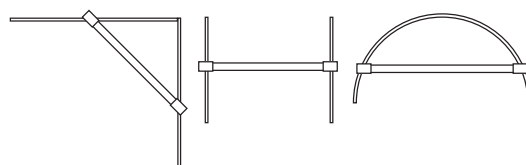
V516. Raidisseur mur/verre Ø 20/12

Réf	Finition
V51602	Chrome brillant
V51603	Chrome satiné mat

Dimensions



Utilisation

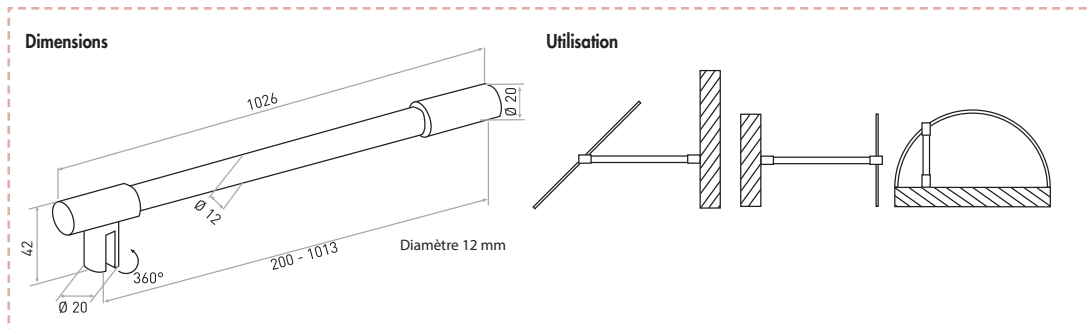


PARE DOUCHE | RAIDISSEUR

RAIDISSEUR

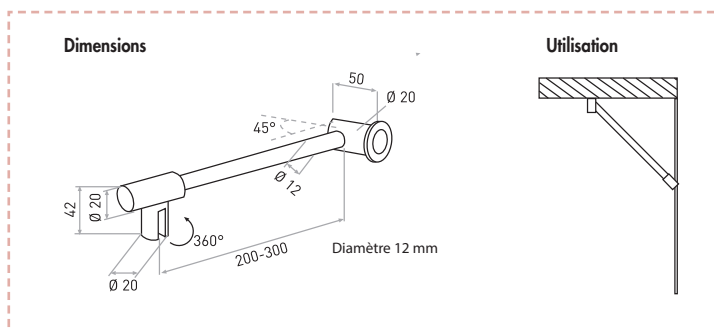
V517. Raidisseur mur/verre Ø 20/12

Réf	Finition
V51702	Chrome brillant
V51703	Chrome satiné mat



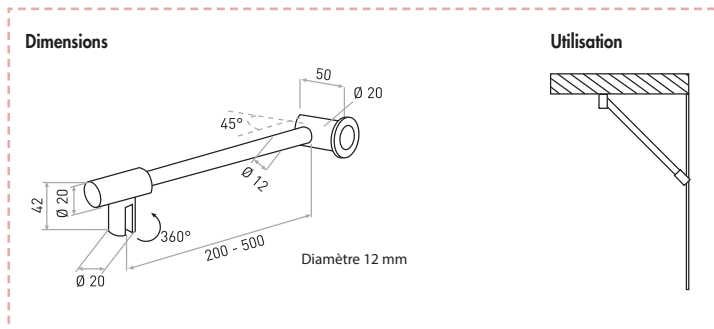
V518. Raidisseur mur/verre Ø 20/12

Réf	Finition
V51802	Chrome brillant
V51803	Chrome satiné mat



V519. Raidisseur mur/verre Ø 20/12

Réf	Finition
V51902	Chrome brillant
V51903	Chrome satiné mat

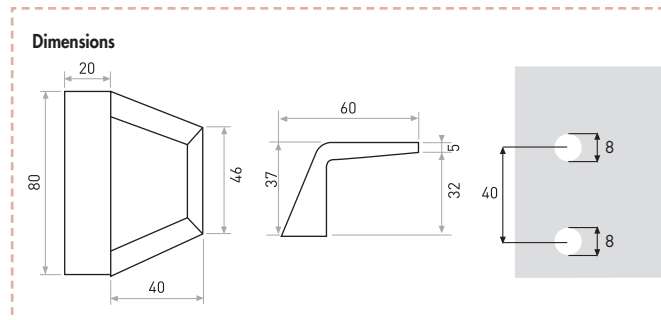


POIGNÉE DE TIRAGE

PS52. Poignée de tirage



Réf	Finition
PS5202	Chrome brillant
PS5203	Chrome satiné mat



Chaque référence correspond à une paire de poignée, fixation comprise.

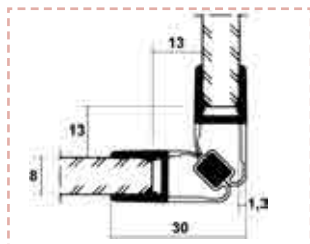
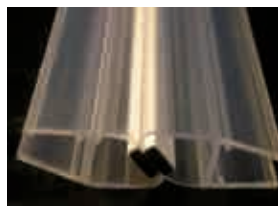
PARE DOUCHE | JOINT DOUCHE

JOINT POUR CABINE DE DOUCHE

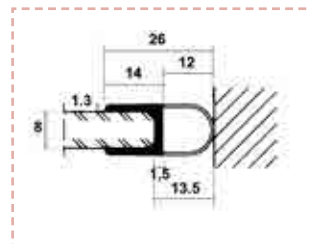
LG. 2 200

FINITIONS

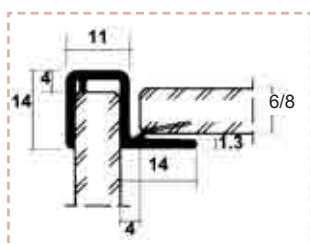
PVC Translucide



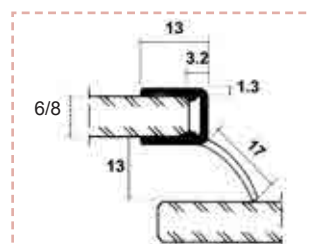
Désignation	Longueur
633945 Lot de 2 joints d'étanchéité magnétique 90°	2 200



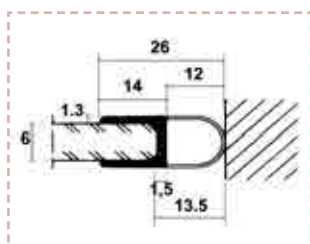
Désignation	Longueur
601747 Joint d'étanchéité ballon 8 mm	2 200



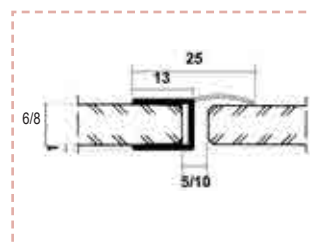
Désignation	Longueur
632836 Joint d'étanchéité angle 6/8 mm	2 200



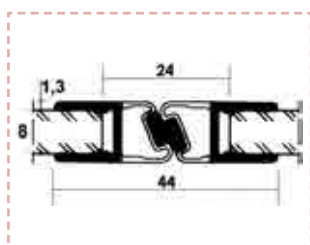
Désignation	Longueur
600959 Joint d'étanchéité 6/8 mm	2 200



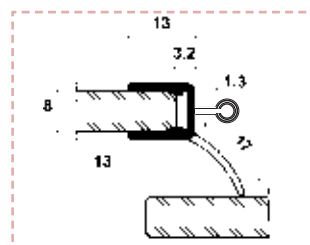
Désignation	Longueur
601737 Joint d'étanchéité ballon 6 mm	2 200



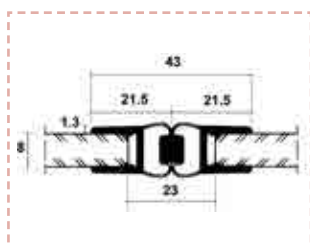
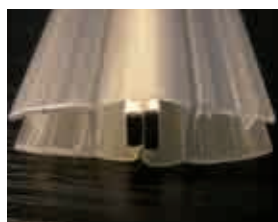
Désignation	Longueur
600338 Joint d'étanchéité 6/8 mm	2 200



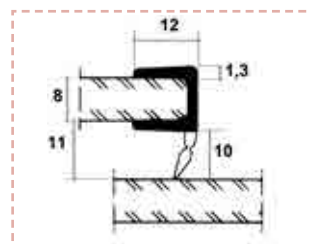
Désignation	Longueur
632698 Lot de 2 joints d'étanchéité magnétique stop	2 200



Désignation	Longueur
650141 Joint d'étanchéité 6/8 mm	2 200



Désignation	Longueur
632696 Lot de 2 joints d'étanchéité magnétique 180°	2 200

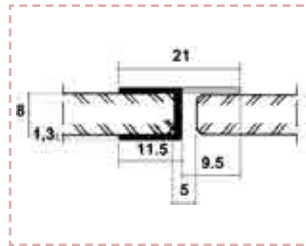


Désignation	Longueur
639892 Joint verre de porte	2 200

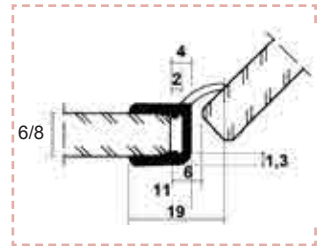
PARE DOUCHE | JOINT DOUCHE

JOINT POUR CABINE DE DOUCHE

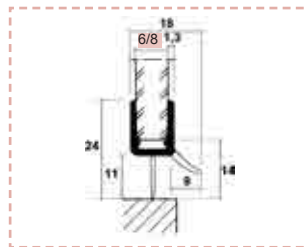
LG. 2 200



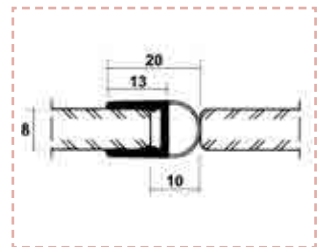
Désignation	Longueur
639633 Joint H lèvres fine 8 mm	2 200



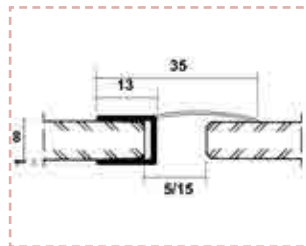
Désignation	Longueur
636384 Joint d'étanchéité à lèvres 6/8 mm	2 200



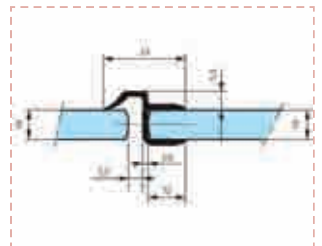
Désignation	Longueur
637247 Joint bas de porte 6/8 mm	2 200



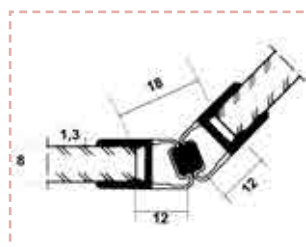
Désignation	Longueur
632826 Joint d'étanchéité ballon 8 mm	2 200



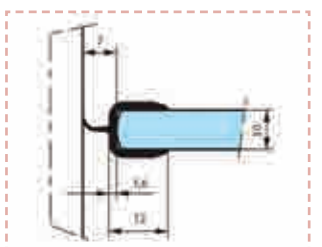
Désignation	Longueur
637237 Joint d'étanchéité grande lèvres 6/8 mm	2 200



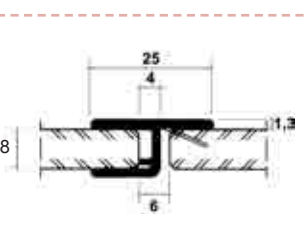
Désignation	Longueur
2812024 Joint d'étanchéité à lèvres verre de 10 mm	2 200



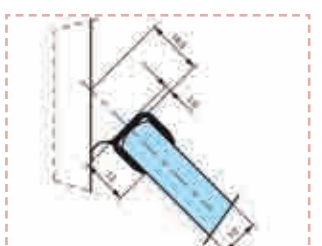
Désignation	Longueur
636805 Lot de 2 joints d'étanchéité magnétique 135°	2 200



Désignation	Longueur
2812014 Joint d'étanchéité verre de 10 mm	2 200



Désignation	Longueur
636394 Joint d'étanchéité stop 180° 6/8 mm	2 200

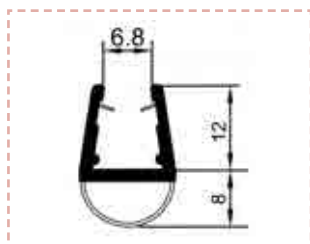


Désignation	Longueur
2812004 Joint d'étanchéité à lèvres verre de 10 mm	2 200

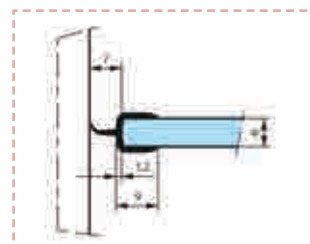
PARE DOUCHE | JOINT DOUCHE

JOINT POUR CABINE DE DOUCHE

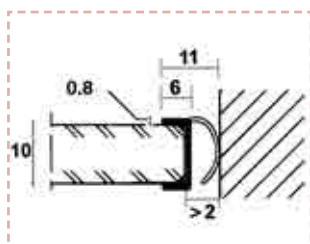
LG. 2 200



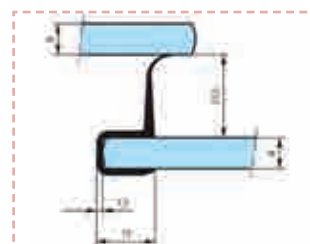
Désignation	Longueur
2650135 Joint d'étanchéité verre de 10 mm	2 200



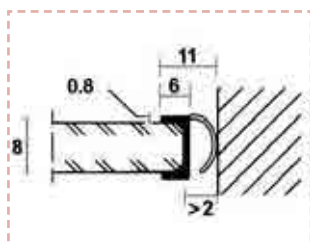
Désignation	Longueur
2812012 Joint d'étanchéité verre de 6 mm	2 200



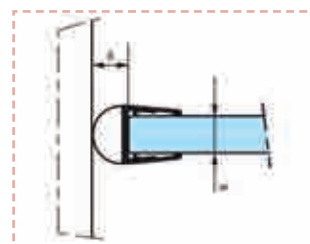
Désignation	Longueur
2650124 Joint d'étanchéité verre de 10 mm	2 200



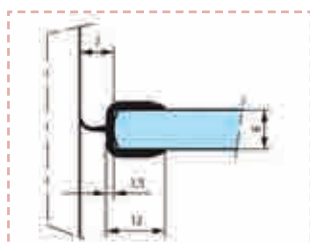
Désignation	Longueur
2812032 Joint d'étanchéité verre de 8 mm	2 200



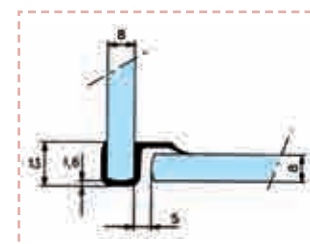
Désignation	Longueur
2650114 Joint d'étanchéité verre de 8 mm	2 200



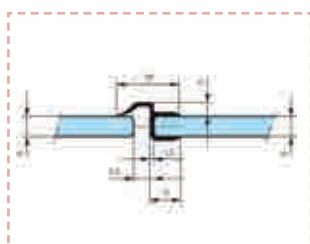
Désignation	Longueur
2812064 Joint d'étanchéité verre de 10 mm	2 200



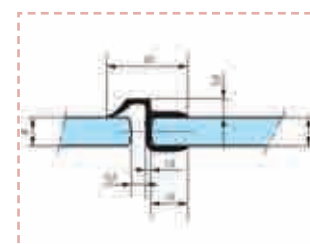
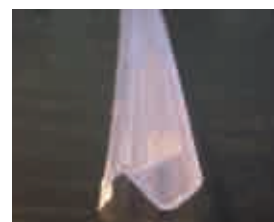
Désignation	Longueur
2812013 Joint d'étanchéité verre de 8 mm	2 200



Désignation	Longueur
2812043 Joint d'étanchéité verre de 8 mm	2 200



Désignation	Longueur
2812022 Joint d'étanchéité verre de 6 mm	2 200

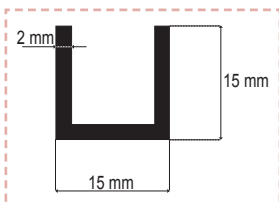


Désignation	Longueur
2812023 Joint d'étanchéité verre de 8 mm	2 200

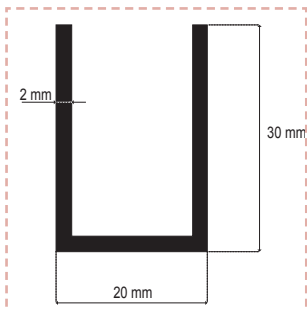
PARE DOUCHE | PROFIL ALUMINIUM

PROFIL ALUMINIUM

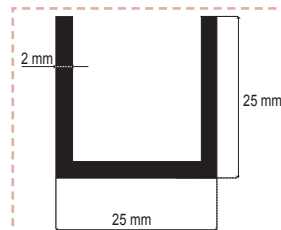
LG. 3 000



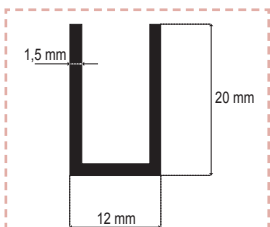
Profils	Chrome	Mat	Effet inox
U 15/15/15/2	97602CR	97602EV1	97602VA



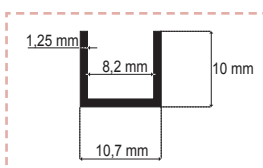
Profils	Chrome	Mat	Effet inox
U 30/20/30/2	97605CR	97605EV1	97605VA



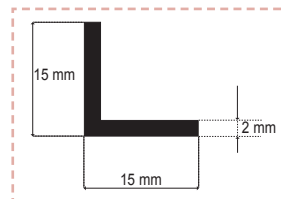
Profils	Mat	Effet inox
U 25/25/25/2	97604EV1	97604VA



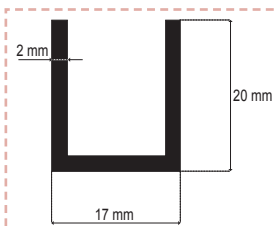
Profils	Chrome	Mat	Effet inox
U 20/12/20/1.5	9760312CR	9760312VA	9760312EV1



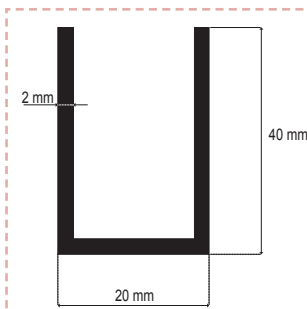
Profils	Chrome	Mat	Effet inox
U 10/10,7/10/1.25	97601CR	97601EV1	97601VA



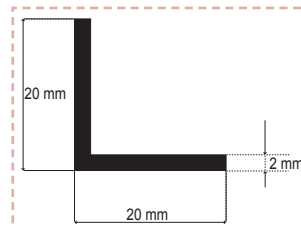
Profils	Chrome	Mat	Effet inox
L 15/15/2	97502CR	97502EV1	97502VA



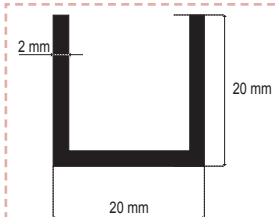
Profils	Chrome	Mat	Effet inox
U 20/17/20/2	9760317CR	9760317EV1	9760317VA



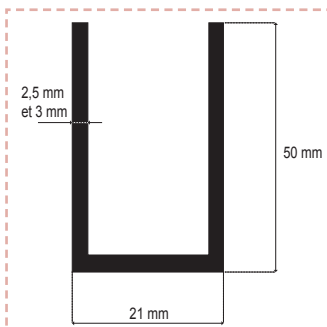
Profils	Chrome	Mat	Effet inox
U 40/20/40/2	97606CR	97606EV1	97606VA



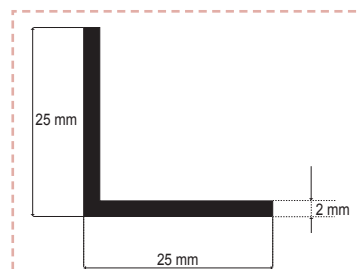
Profils	Chrome	Mat	Effet inox
L 20/20/2	97503CR	97503EV1	97503VA



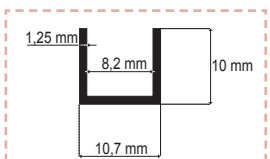
Profils	Chrome	Mat	Effet inox
U 20/20/20/2	97603CR	97603EV1	97603VA



Profils	Mat	Effet inox
U 50/21/50/2,5 et 3	97607EV1	97607VA



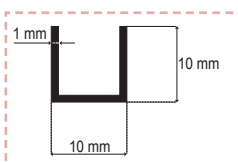
Profils	Chrome	Mat	Effet inox
L 25/25/2	97504CR	97504EV1	97504VA



Profils	Mat	Effet inox
U 10/10,7/10/1,25	97601EV1	97601VA

PROFIL ALUMINIUM

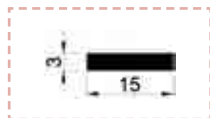
LG. 2 500



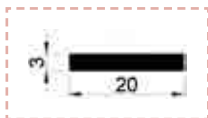
Profils	Chrome
U 10/10/10/1	97601CR

PARE DOUCHE | PROFIL ALUMINIUM

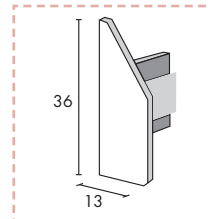
MEPLAT - SUPPORT TABLETTE ET MIROIR



Désignation	Mat	Effet inox
Méplat 15 x 3	97402EV1	97402VA



Désignation	Chrome	Mat	Effet inox
Méplat 20 x 3	97403CR	97403EV1	97403VA



Profils	Chrome	Mat	Effet inox
Profil pour miroir 6 mm	470301	470302	470304
Lot de 2 embouts	470501	470502	470504



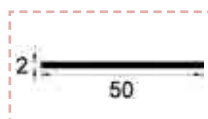
Désignation	Mat	Effet inox
Méplat 25 x 3	97404EV1	97404VA



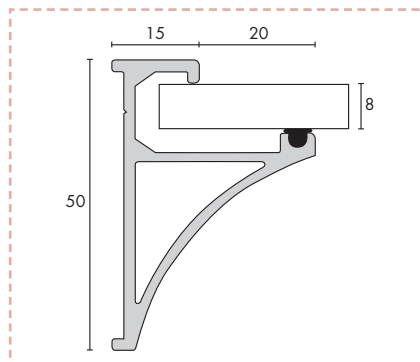
Désignation	Chrome	Mat	Effet inox
Méplat 30 x 3	97405CR	97405EV1	97405VA



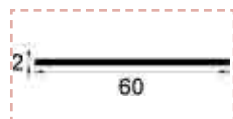
Désignation	Chrome	Mat	Effet inox
Méplat 40 x 3	97406CR	97406EV1	97406VA



Désignation	Mat	Effet inox
Méplat 50 x 2	97407EV1	97407VA

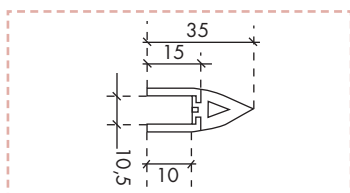


Profils	Chrome	Mat
Profil support tablette	48000801	48000802
Lot de 2 embouts	48100801	48100802
Joint de contact	480030	480030



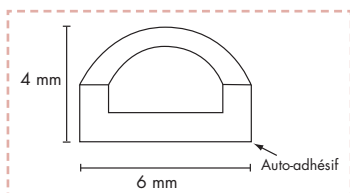
Désignation	Mat	Effet inox
Méplat 60 x 2	97408EV1	97408VA

JOINT 1/2 ROND ADHÉSIF OU À COLLER ET APD

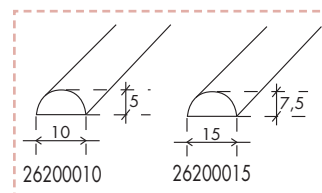


Désignation	Longueur	Finition	Réf.
Profil anti pince doigt pour verre de 10 mm	2 500	AS1/Noir	APD 03
		Or/Noir	APD 01
		RAL*/Noir	APD RA

* RAL à définir



Désignation	Longueur
26200006 1/2 rond PVC 6 mm sur adhésif avec partie souple	2 500



Désignation	Longueur
26200010 1/2 rond polycarbonate 10 mm, à coller	2 000
26200015 1/2 rond polycarbonate 15 mm, à coller	2 000

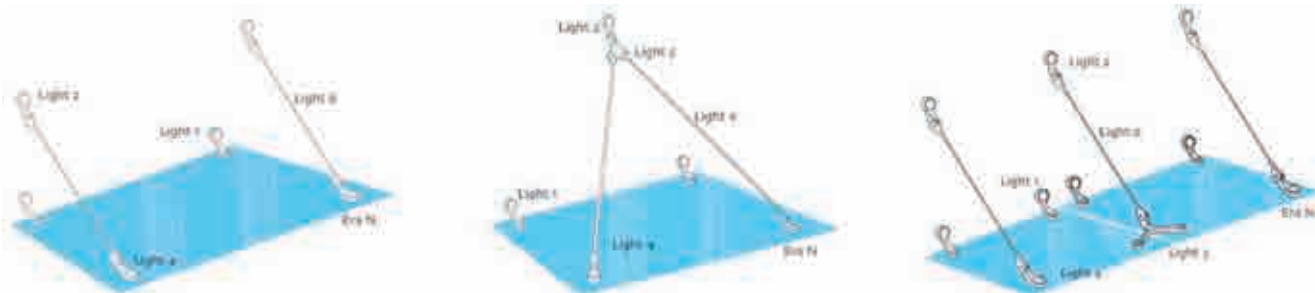
SUPPORT D'AUVENT

LIGHT SERIE

La série d'accessoires Light pour les supports d'auvents est réalisée en acier inoxydable AISI 316L, étudié de façon à associer les besoins esthétiques et mécaniques.

La gamme comprend, outre les supports mur/verre, des bouchons qui

permettent le recouvrement des vis de fixations. Des vis articulées qui combinent parfaitement avec le reste des accessoires. L'absence visible des écrous et des vis donne à toute la structure un aspect propre et différencie la série Light des autres produits actuels sur le marché.



La tige de tension est fournie sur dimension.

La longueur est calculée selon les schémas de calcul rapportés ci contre.

L'inclinaison de la structure est réglable de 3 cm sur la tige et par les vis articulées qui permettent aussi le réglage de la hauteur.

L'inclinaison maximum admissible avec ce système de calcul est de 5°, dans le

cas d'une inclinaison plus importante, la tige doit être recalculée.

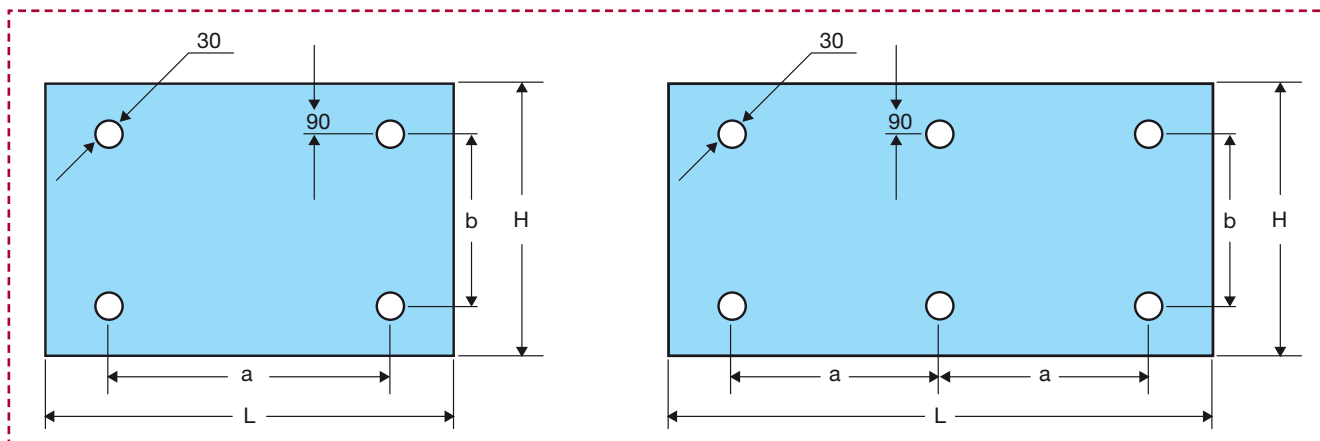
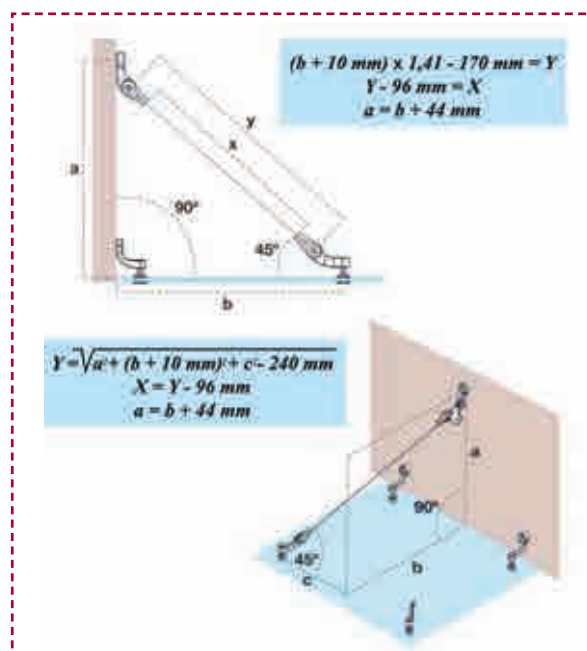
La dimension du verre dépend de plusieurs facteurs :

- Le nombre de fixation au verre, il est possible de réaliser des supports d'auvents avec quatre points ou plus de fixations, l'ajout de plusieurs fixations augmente ainsi la résistance.

- La position du point de fixation qui influence le débattement en verre et sa résistance quant aux nombres de trous.

- La résistance de charge demandée par l'ensemble de règles réglementaire.

Selon ces facteurs, les dimensions et l'épaisseur en verre doivent être calculées pour tout les supports d'auvents en lui suggérant l'utilisation du verre feuilleté au moins de 10 par 10 mm composés de deux verres trempés ou un verre trempé et un durci. Sur les tables sont indiqués la dimension maximum conseillée du verre. Nos supports sont assez forts et peuvent accorder une capacité de charge de 150 kg par trous. Il est vraiment important d'utiliser les vis et les ancrs de vis qui s'adaptent pour soutenir le poids de la structure et la charge demandée par l'ensemble de règles réglementaires.



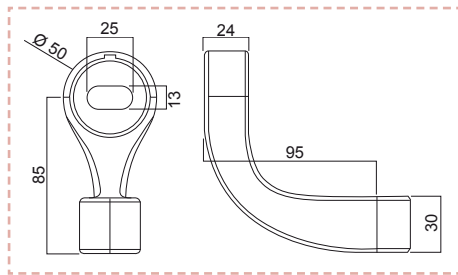
Exemple de dimensions

Verre avec 4 trous			
L	H	a	b
1200	800	1000	600
1500	1050	1200	850
1800	1200	1300	1000
800	1200	600	1000
1050	1500	800	1250

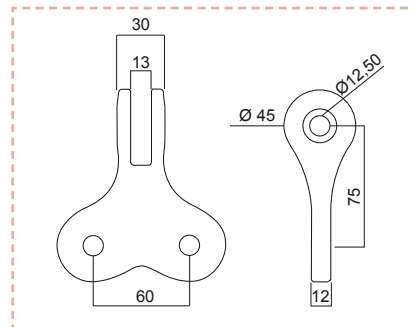
Verre avec 6 trous			
L	H	a	b
2000	1200	900	1000
2500	1200	1100	1000
3200	1200	1300	1000
3200	1500	1300	1200

SUPPORT D'AUVENT

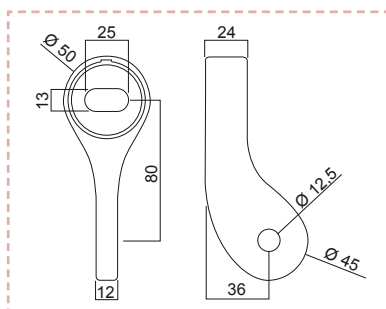
LIGHT SERIE



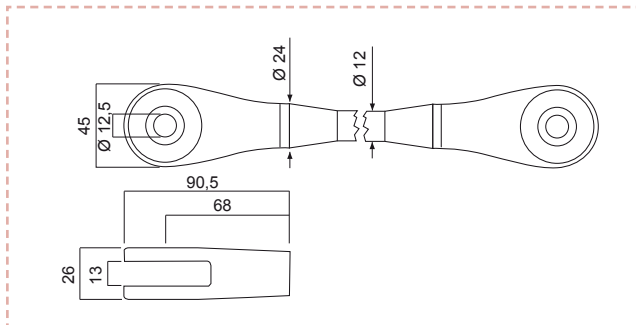
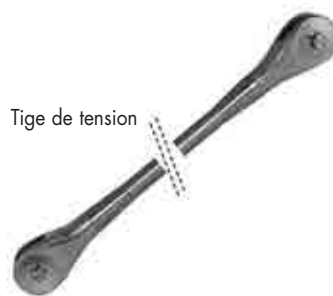
Désignation	Réf.
Attache mural inférieur INOX AISI 316	LIGHT 1



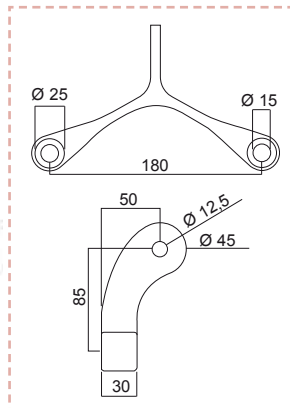
Désignation	Réf.
Attache mural double mm INOX AISI 316	LIGHT 5



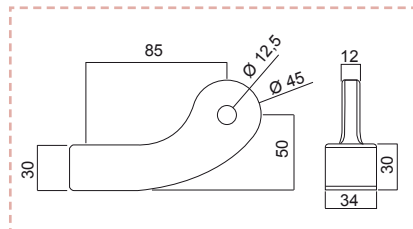
Désignation	Réf.
Attache mural supérieur INOX AISI 316	LIGHT 2



Désignation	Réf.
Tirant - Lg 0 - 1 500 mm INOX AISI 316	LIGHT 6/150
Tirant - Lg 1 501 - 1 750 mm INOX AISI 316	LIGHT 6/175
Tirant - Lg 1 751 - 2 000 mm INOX AISI 316	LIGHT 6/200
Tirant - Lg 2 001 - 2 500 mm INOX AISI 316	LIGHT 6/250
Tirant - Lg 2 501 - 3 000 mm INOX AISI 316	LIGHT 6/300
Tirant - Lg 3 001 - 3 500 mm INOX AISI 316	LIGHT 6/350
Tirant - Lg 3 501 - 4 000 mm INOX AISI 316	LIGHT 6/400
Tirant - Lg 4 001 - 4 500 mm INOX AISI 316	LIGHT 6/450



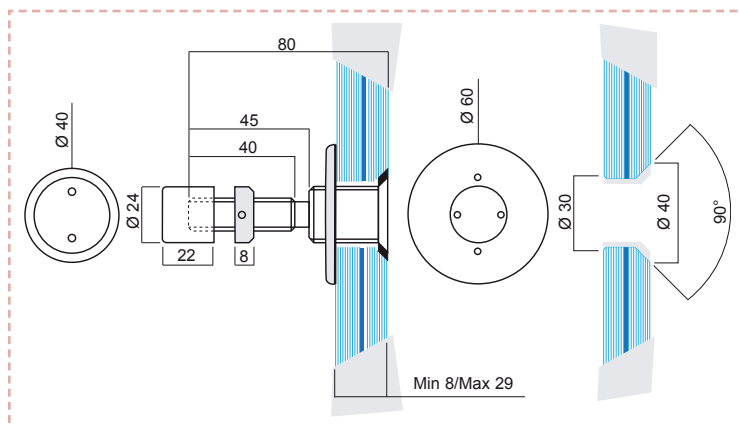
Désignation	Réf.
Attache verre double INOX AISI 316	LIGHT 3



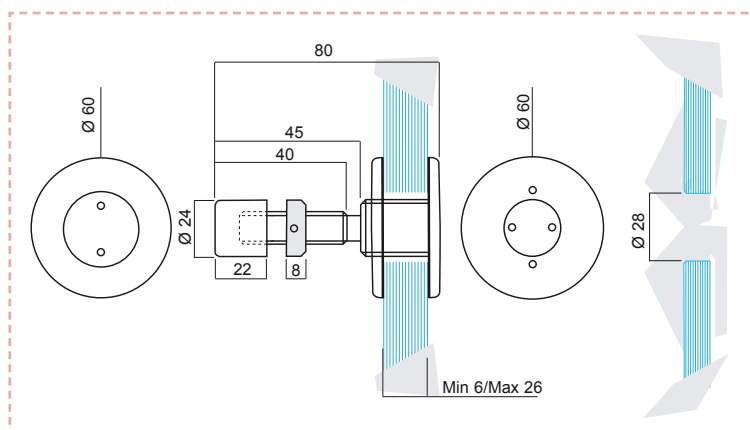
Désignation	Réf.
Attache verre simple INOX AISI 316	LIGHT 4

SUPPORT D'AUVENT

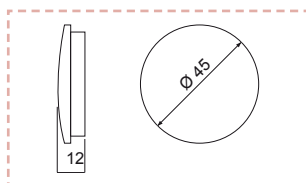
LIGHT SERIE



Désignation	Réf.
Articulation cabochon fraisé INOX AISI 316	ERA M



Désignation	Réf.
Articulation cabochon plat INOX AISI 316	ERA N



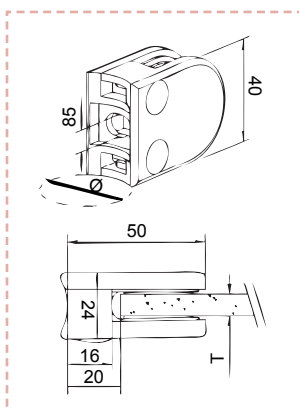
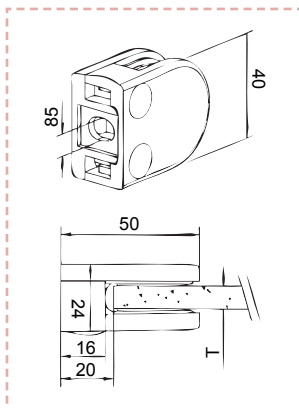
Désignation	Réf.
Cache vis pour Light 1 et 2 INOX AISI 316	AC 6

PORTFOLIO



PINCE À VERRE

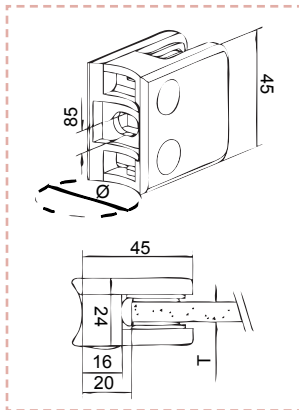
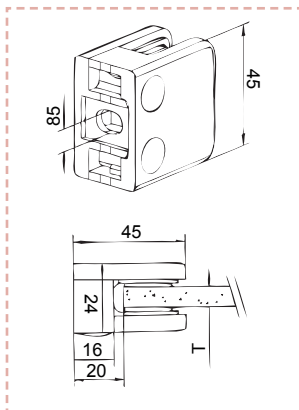
INOX MODÈLE 20



Réf.	Inox plat	Verre épaisseur (mm)
13.2006.000.12	304	6
13.2008.000.12	304	8
14.2006.000.12	316	6
14.2008.000.12	316	8
13.2007.000.12	304	6,76 (3 - 0,76 - 3)
14.2007.000.12	316	6,76 (3 - 0,76 - 3)

Réf.	Tube inox	Tube Ø (mm)	Verre épaisseur (mm)
13.2006.033.12	304	33,7	6
13.2008.033.12	304	33,7	8
14.2006.033.12	316	33,7	6
14.2008.033.12	316	33,7	8
13.2006.042.12	304	42,4	6
13.2008.042.12	304	42,4	8
14.2006.042.12	316	42,4	6
14.2008.042.12	316	42,4	8
13.2007.033.12	304	33,7	6,76 (3 - 0,76 - 3)
14.2007.033.12	316	33,7	6,76 (3 - 0,76 - 3)
13.2007.042.12	304	42,4	6,76 (3 - 0,76 - 3)
14.2007.042.12	316	42,4	6,76 (3 - 0,76 - 3)

INOX MODÈLE 21

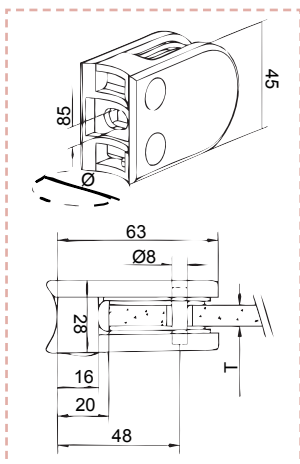
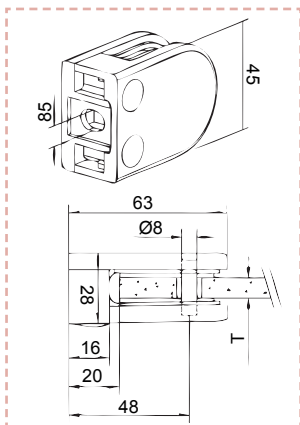


Réf.	Inox plat	Verre épaisseur (mm)
13.2106.000.12	304	6
13.2108.000.12	304	8
13.2110.000.12	304	10
14.2106.000.12	316	6
14.2108.000.12	316	8
14.2110.000.12	316	10
13.2107.000.12	304	6,76 (3 - 0,76 - 3)
13.2109.000.12	304	8,76 (4 - 0,76 - 4)
13.2144.000.12	304	9,52 (4 - 1,52 - 4)
14.2107.000.12	316	6,76 (3 - 0,76 - 3)
14.2109.000.12	316	8,76 (4 - 0,76 - 4)
14.2144.000.12	316	9,52 (4 - 1,52 - 4)

Réf.	Tube inox	Tube Ø (mm)	Verre épaisseur (mm)
13.2106.042.12	304	42,4	6
13.2108.042.12	304	42,4	8
13.2110.042.12	304	42,4	10
14.2106.042.12	316	42,4	6
14.2108.042.12	316	42,4	8
14.2110.042.12	316	42,4	10
13.2107.042.12	304	42,4	6,76 (3 - 0,76 - 3)
13.2109.042.12	304	42,4	8,76 (4 - 0,76 - 4)
13.2144.042.12	304	42,4	9,52 (4 - 1,52 - 4)
14.2107.042.12	316	42,4	6,76 (3 - 0,76 - 3)
14.2109.042.12	316	42,4	8,76 (4 - 0,76 - 4)
14.2144.042.12	316	42,4	9,52 (4 - 1,52 - 4)

PINCE À VERRE

INOX MODÈLE 22



Réf. 603PI
Finition inox brossé

DÉSIGNATION

Pied Ø 14 mm sur platine Ø 60 mm, ht. de 30 à 120 mm du sol au verre.

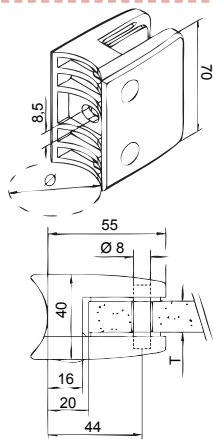
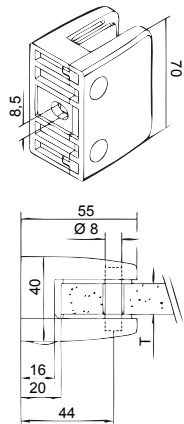
Réf.	Inox plat	Verre épaisseur (mm)
13.2206.000.12	304	6
13.2208.000.12	304	8
13.2210.000.12	304	10
14.2206.000.12	316	6
14.2208.000.12	316	8
14.2210.000.12	316	10
13.2207.000.12	304	6,76 (3 - 0,76 - 3)
13.2209.000.12	304	8,76 (4 - 0,76 - 4)
13.2244.000.12	304	9,52 (4 - 1,52 - 4)
14.2207.000.12	316	6,76 (3 - 0,76 - 3)
14.2209.000.12	316	8,76 (4 - 0,76 - 4)
14.2244.000.12	316	9,52 (4 - 1,52 - 4)

Réf.	Tube inox	Tube Ø (mm)	Verre épaisseur (mm)
13.2206.042.12	304	42,4	6
13.2208.042.12	304	42,4	8
13.2210.042.12	304	42,4	10
14.2206.042.12	316	42,4	6
14.2208.042.12	316	42,4	8
14.2210.042.12	316	42,4	10
13.2206.048.12	304	48,3	6
13.2208.048.12	304	48,3	8
13.2210.048.12	304	48,3	10
14.2206.048.12	316	48,3	6
14.2208.048.12	316	48,3	8
14.2210.048.12	316	48,3	10
13.2207.042.12	304	42,4	6,76 (3 - 0,76 - 3)
13.2209.042.12	304	42,4	8,76 (4 - 0,76 - 4)
13.2244.042.12	304	42,4	9,52 (4 - 1,52 - 4)
14.2207.042.12	316	42,4	6,76 (3 - 0,76 - 3)
14.2209.042.12	316	42,4	8,76 (4 - 0,76 - 4)
14.2244.042.12	316	42,4	9,52 (4 - 1,52 - 4)
13.2207.048.12	304	48,3	6,76 (3 - 0,76 - 3)
13.2209.048.12	304	48,3	8,76 (4 - 0,76 - 4)
13.2244.048.12	304	48,3	9,52 (4 - 1,52 - 4)
14.2207.048.12	316	48,3	6,76 (3 - 0,76 - 3)
14.2209.048.12	316	48,3	8,76 (4 - 0,76 - 4)
14.2244.048.12	316	48,3	9,52 (4 - 1,52 - 4)



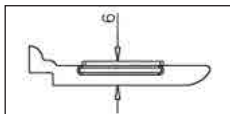
PINCE À VERRE

INOX MODÈLE 24

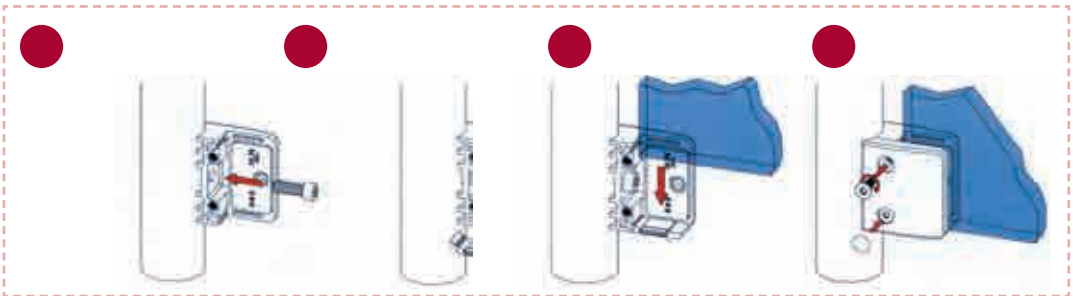


Réf.	Inox plat	Verre épaisseur (mm)
13.2412.000.12	304	12
14.2412.000.12	316	12
13.2413.000.12	304	12,76 (6 - 0,76 - 6)
13.2417.000.12	304	16,76 (8 - 0,76 - 8)
13.2418.000.12	304	17,52 (8 - 1,52 - 8)
13.2444.000.12	304	9,52 (4 - 1,52 - 4)
13.2454.000.12	304	11,52 (5 - 1,52 - 5)
13.2464.000.12	304	13,52 (6 - 1,52 - 6)
14.2413.000.12	316	12,76 (6 - 0,76 - 6)
14.2417.000.12	316	16,76 (8 - 0,76 - 8)
14.2418.000.12	316	17,52 (8 - 1,52 - 8)
14.2444.000.12	316	9,52 (4 - 1,52 - 4)
14.2454.000.12	316	11,52 (5 - 1,52 - 5)
14.2464.000.12	316	13,52 (6 - 1,52 - 6)

Réf.	Tube Inox	Tube Ø (mm)	Verre épaisseur (mm)
13.2412.048.12	304	48,3	12
14.2412.048.12	316	48,3	12
13.2413.048.12	304	48,3	12,76 (6 - 0,76 - 6)
13.2417.048.12	304	48,3	16,76 (8 - 0,76 - 8)
13.2418.048.12	304	48,3	17,52 (8 - 1,52 - 8)
13.2444.048.12	304	48,3	9,52 (4 - 1,52 - 4)
13.2454.048.12	304	48,3	11,52 (5 - 1,52 - 5)
13.2464.048.12	304	48,3	13,52 (6 - 1,52 - 6)
14.2413.048.12	316	48,3	12,76 (6 - 0,76 - 6)
14.2417.048.12	316	48,3	16,76 (8 - 0,76 - 8)
14.2418.048.12	316	48,3	17,52 (8 - 1,52 - 8)
14.2444.048.12	316	48,3	9,52 (4 - 1,52 - 4)
14.2454.048.12	316	48,3	11,52 (5 - 1,52 - 5)
14.2464.048.12	316	48,3	13,52 (6 - 1,52 - 6)



Patte de blocage

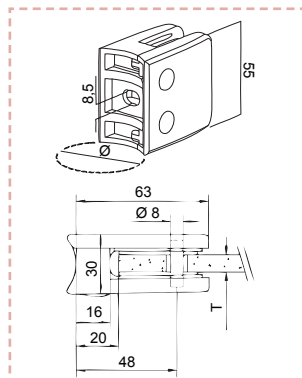
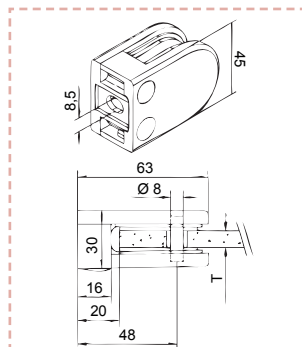


Montage des pinces à verre



PINCE À VERRE

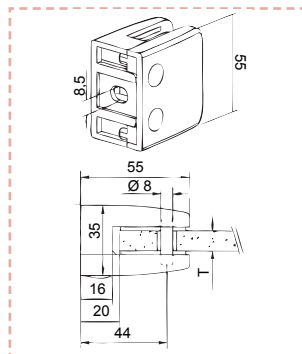
INOX MODÈLE 25



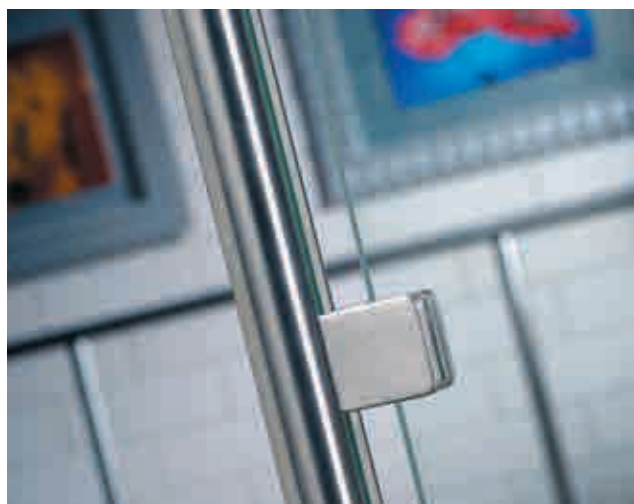
Réf.	Inox plat	Verre épaisseur (mm)
13.2512.000.12	304	12
14.2512.000.12	316	12
13.2511.000.12	304	10,76 (5 - 0,76 - 5)
13.2513.000.12	304	12,76 (6 - 0,76 - 6)
13.2554.000.12	304	11,52 (5 - 1,52 - 5)
14.2511.000.12	316	10,76 (5 - 0,76 - 5)
14.2513.000.12	316	12,76 (6 - 0,76 - 6)
14.2554.000.12	316	11,52 (5 - 1,52 - 5)

Réf.	Tube inox	Tube Ø (mm)	Verre épaisseur (mm)
13.2512.042.12	304	42,4	12
14.2512.042.12	316	42,4	12
13.2512.048.12	304	48,3	12
14.2512.048.12	316	48,3	12
13.2511.042.12	304	42,4	10,76 (5 - 0,76 - 5)
13.2513.042.12	304	42,4	12,76 (6 - 0,76 - 6)
13.2554.042.12	304	42,4	11,52 (5 - 1,52 - 5)
13.2511.048.12	304	48,3	10,76 (5 - 0,76 - 5)
13.2513.048.12	304	48,3	12,76 (6 - 0,76 - 6)
13.2554.048.12	304	48,3	11,52 (5 - 1,52 - 5)
14.2511.042.12	316	42,4	10,76 (5 - 0,76 - 5)
14.2513.042.12	316	42,4	12,76 (6 - 0,76 - 6)
14.2554.042.12	316	42,4	11,52 (5 - 1,52 - 5)
14.2511.048.12	316	48,3	10,76 (5 - 0,76 - 5)
14.2513.048.12	316	48,3	12,76 (6 - 0,76 - 6)
14.2554.048.12	316	48,3	11,52 (5 - 1,52 - 5)

INOX MODÈLE 26

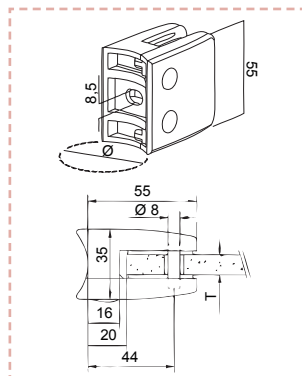


Réf.	Inox plat	Verre épaisseur (mm)
13.2608.000.12	304	8
13.2610.000.12	304	10
13.2612.000.12	304	12
14.2608.000.12	316	8
14.2610.000.12	316	10
14.2612.000.12	304	12
13.2609.000.12	304	8,76 (4 - 0,76 - 4)
13.2611.000.12	304	10,76 (5 - 0,76 - 5)
13.2613.000.12	304	12,76 (6 - 0,76 - 6)
13.2644.000.12	304	9,52 (4 - 1,52 - 4)
13.2654.000.12	304	11,52 (5 - 1,52 - 5)
14.2609.000.12	316	8,76 (4 - 0,76 - 4)
14.2611.000.12	316	10,76 (5 - 0,76 - 5)
14.2613.000.12	304	12,76 (6 - 0,76 - 6)
14.2644.000.12	304	9,52 (4 - 1,52 - 4)
14.2654.000.12	304	11,52 (5 - 1,52 - 5)



PINCE À VERRE

INOX MODÈLE 26

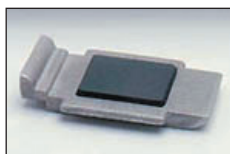
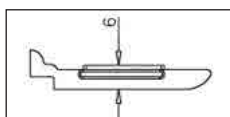


Réf. 603PI
Finition inox brossé

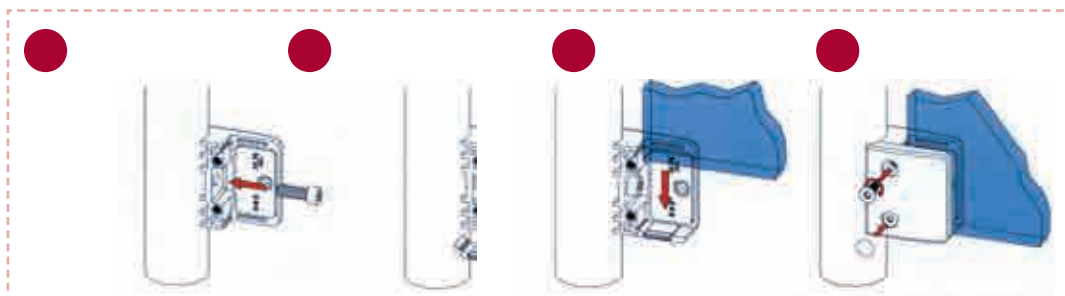
DÉSIGNATION

Pied Ø 14 mm sur platine Ø 60 mm, ht. de 30 à 120 mm.

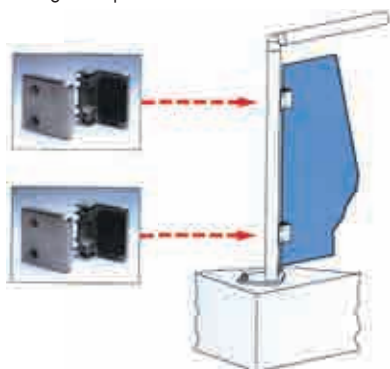
Réf.	Tube inox	Tube Ø (mm)	Verre épaisseur (mm)
13.2608.042.12	304	42,4	8
13.2610.042.12	304	42,4	10
13.2612.042.12	304	42,4	12
14.2608.042.12	316	42,4	8
14.2610.042.12	316	42,4	10
14.2612.042.12	316	42,4	12
13.2608.048.12	304	48,3	8
13.2610.048.12	304	48,3	10
13.2612.048.12	304	48,3	12
14.2608.048.12	316	48,3	8
14.2610.048.12	316	48,3	10
14.2612.048.12	316	48,3	12
13.2609.042.12	304	42,4	8,76 (4 - 0,76 - 4)
13.2611.042.12	304	42,4	10,76 (5 - 0,76 - 5)
13.2613.042.12	304	42,4	12,76 (6 - 0,76 - 6)
13.2644.042.12	304	42,4	9,52 (4 - 1,52 - 4)
13.2654.042.12	304	42,4	11,52 (5 - 1,52 - 5)
14.2609.042.12	316	42,4	8,76 (4 - 0,76 - 4)
14.2611.042.12	316	42,4	10,76 (5 - 0,76 - 5)
14.2613.042.12	316	42,4	12,76 (6 - 0,76 - 6)
14.2644.042.12	316	42,4	9,52 (4 - 1,52 - 4)
14.2654.042.12	316	42,4	11,52 (5 - 1,52 - 5)
13.2609.048.12	304	48,3	8,76 (4 - 0,76 - 4)
13.2611.048.12	304	48,3	10,76 (5 - 0,76 - 5)
13.2613.048.12	304	48,3	12,76 (6 - 0,76 - 6)
13.2644.048.12	304	48,3	9,52 (4 - 1,52 - 4)
13.2654.048.12	304	48,3	11,52 (5 - 1,52 - 5)
14.2609.048.12	316	48,3	8,76 (4 - 0,76 - 4)
14.2611.048.12	316	48,3	10,76 (5 - 0,76 - 5)
14.2613.048.12	316	48,3	12,76 (6 - 0,76 - 6)
14.2644.048.12	316	48,3	9,52 (4 - 1,52 - 4)
14.2654.048.12	316	48,3	11,52 (5 - 1,52 - 5)



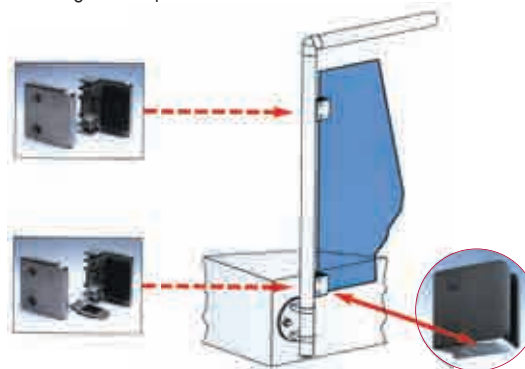
Patte de blocage



Montage des pinces à verre

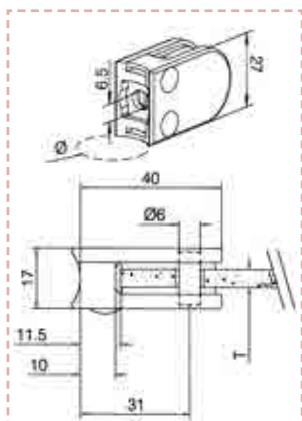
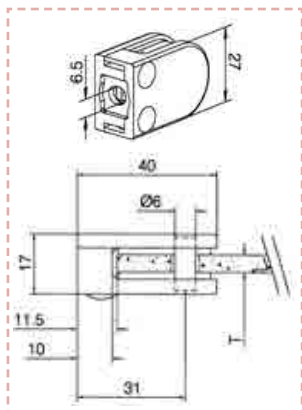


Montage des clips de fixation



PINCE À VERRE

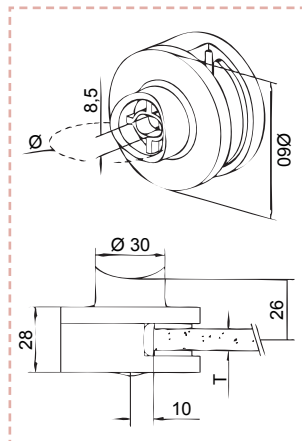
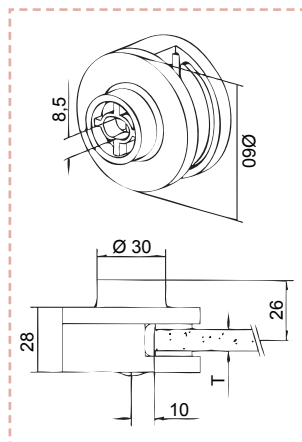
INOX MODÈLE 27



Réf.	Inox talon plat	Verre épaisseur (mm)
12.2706.000.12	304	6
12.2708.000.12	304	8
12.2707.000.12	304	6,38 (3-0,38-3)
12.2709.000.12	304	8,38 (4-0,38-4)
12.2732.000.12	304	6,76 (3-0,76-3)
12.2742.000.12	304	8,76 (4-0,76-4)

Réf.	Inox pour tube	Tube Ø (mm)	Verre épaisseur (mm)
12.2706.025.12	304	25,4 α 30	6
12.2708.025.12	304	25,4 α 30	8
12.2706.038.12	304	38,1 α 42,4	6
12.2708.038.12	304	38,1 α 42,4	8
12.2707.025.12	304	25,4 α 30	6,38 (3-0,38-3)
12.2709.025.12	304	25,4 α 30	8,38 (4-0,38-4)
12.2732.025.12	304	25,4 α 30	6,76 (3-0,76-3)
12.2742.025.12	304	25,4 α 30	8,76 (4-0,76-4)
12.2707.038.12	304	38,1 α 42,4	6,38 (3-0,38-3)
12.2709.038.12	304	38,1 α 42,4	8,38 (4-0,38-4)
12.2732.038.12	304	38,1 α 42,4	6,76 (3-0,76-3)
12.2742.038.12	304	38,1 α 42,4	8,76 (4-0,76-4)

INOX MODÈLE 40

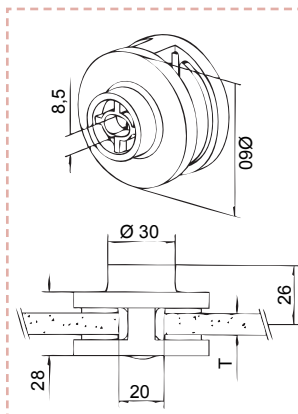


Réf.	Inox plat	Verre épaisseur (mm)
14.4008.000.12	316	8
14.4010.000.12	316	10
14.4012.000.12	316	12
14.4009.000.12	316	8,76 (4 - 0,76 - 4)
14.4011.000.12	316	10,76 (5 - 0,76 - 5)
14.4013.000.12	316	12,76 (6 - 0,76 - 6)

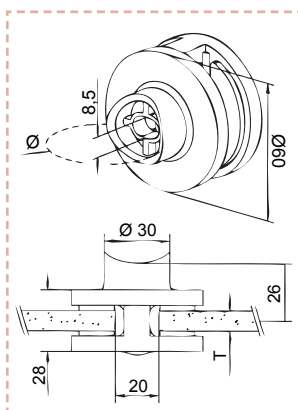
Réf.	Tube inox	Tube Ø (mm)	Verre épaisseur (mm)
14.4008.042.12	316	42,4	8
14.4010.042.12	316	42,4	10
14.4012.042.12	316	42,4	12
14.4008.048.12	316	48,3	8
14.4010.048.12	316	48,3	10
14.4012.048.12	316	48,3	12
14.4009.042.12	316	42,4	8,76 (4 - 0,76 - 4)
14.4011.042.12	316	42,4	10,76 (5 - 0,76 - 5)
14.4013.042.12	316	42,4	12,76 (6 - 0,76 - 6)
14.4009.048.12	316	48,3	8,76 (4 - 0,76 - 4)
14.4011.048.12	316	48,3	10,76 (5 - 0,76 - 5)
14.4013.048.12	316	48,3	12,76 (6 - 0,76 - 6)

PINCE À VERRE

INOX MODÈLE 41

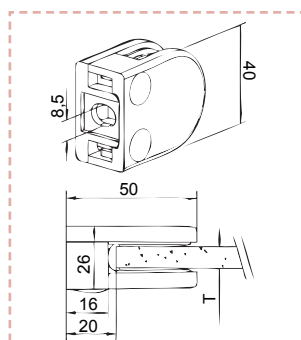


Réf.	Inox plat	Verre épaisseur (mm)
14.4108.000.12	316	8
14.4110.000.12	316	10
14.4112.000.12	316	12
14.4109.000.12	316	8,76 (4 - 0,76 - 4)
14.4111.000.12	316	10,76 (5 - 0,76 - 5)
14.4113.000.12	316	12,76 (6 - 0,76 - 6)

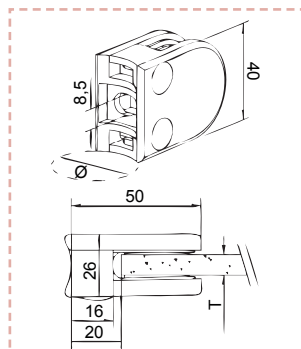


Réf.	Tube inox	Tube Ø (mm)	Verre épaisseur (mm)
14.4108.042.12	316	42,4	8
14.4110.042.12	316	42,4	10
14.4112.042.12	316	42,4	12
14.4108.048.12	316	48,3	8
14.4110.048.12	316	48,3	10
14.4112.048.12	316	48,3	12
14.4109.042.12	316	42,4	8,76 (4 - 0,76 - 4)
14.4111.042.12	316	42,4	10,76 (5 - 0,76 - 5)
14.4113.042.12	316	42,4	12,76 (6 - 0,76 - 6)
14.4109.048.12	316	48,3	8,76 (4 - 0,76 - 4)
14.4111.048.12	316	48,3	10,76 (5 - 0,76 - 5)
14.4113.048.12	316	48,3	12,76 (6 - 0,76 - 6)

ZAMAC - MODÈLE 20



Réf.	Zamac plat	Verre épaisseur (mm)
10.2006.000...		6
10.2008.000...		8
10.2007.000...		6,76 (3 - 0,76 - 3)



Réf.	Zamac tube	Tube Ø (mm)	Verre épaisseur (mm)
10.2006.033...		33,7	6
10.2008.033...		33,7	8
10.2007.033...		33,7	6,76 (3 - 0,76 - 3)
10.2006.042...		42,4	6
10.2008.042...		42,4	8
10.2007.042...		42,4	6,76 (3 - 0,76 - 3)

FINITIONS



10.20...00
Brut



10.20...16
Chrome mat



10.20...17
Chrome brillant



10.20...19
Effet inox



10.20...21
Doré



10.20...31
RAL 9005



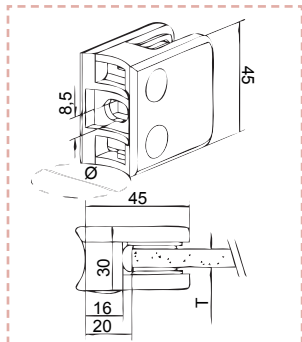
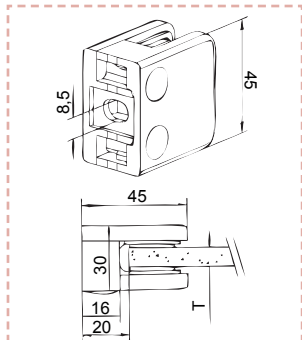
10.20...32
RAL 9010



10.20...36
RAL 9006

PINCE À VERRE

ZAMAC - MODÈLE 21



Réf.	Zamac plat	Verre épaisseur (mm)
10.2106.000...		6
10.2108.000...		8
10.2110.000...		10
10.2107.000...		6,76 (3 - 0,76 - 3)
10.2109.000...		8,76 (4 - 0,76 - 4)
10.2144.000...		9,52 (4 - 1,52 - 4)

Réf.	Zamac tube	Tube Ø (mm)	Verre épaisseur (mm)
10.2106.042...		42,4	6
10.2108.042...		42,4	8
10.2110.042...		42,4	10
10.2107.042...		42,4	6,76 (3 - 0,76 - 3)
10.2109.042...		42,4	8,76 (4 - 0,76 - 4)
10.2144.042...		42,4	9,52 (4 - 1,52 - 4)

FINITIONS



10.21...00
Brut



10.21...16
Chrome mat



10.21...17
Chrome brillant



10.21...19
Effet inox



10.21...21
Doré



10.21...31
RAL 9005



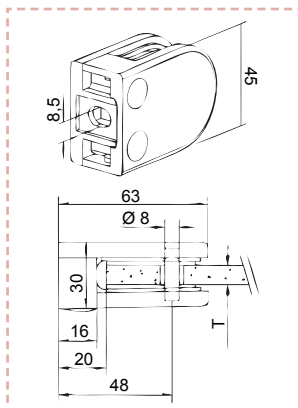
10.21...32
RAL 9010



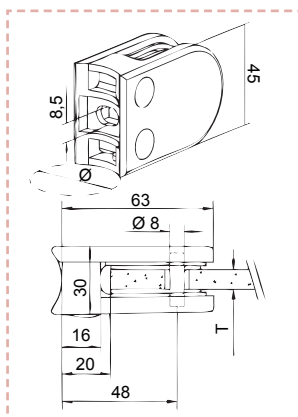
10.21...36
RAL 9006

PINCE À VERRE

ZAMAC - MODÈLE 22



Réf.	Zamac plat	Verre épaisseur (mm)
10.2206.000...		6
10.2208.000...		8
10.2210.000...		10
10.2207.000...		6,76 (3 - 0,76 - 3)
10.2209.000...		8,76 (4 - 0,76 - 4)
10.2244.000...		9,52 (4 - 1,52 - 4)



Réf.	Zamac tube	Tube Ø (mm)	Verre épaisseur (mm)
10.2206.042...		42,4	6
10.2208.042...		42,4	8
10.2210.042...		42,4	10
10.2206.048...		48,3	6
10.2208.048...		48,3	8
10.2210.048...		48,3	10
10.2207.042...		42,4	6,76 (3 - 0,76 - 3)
10.2209.042...		42,4	8,76 (4 - 0,76 - 4)
10.2244.042...		42,4	9,52 (4 - 1,52 - 4)
10.2207.048...		48,3	6,76 (3 - 0,76 - 3)
10.2209.048...		48,3	8,76 (4 - 0,76 - 4)
10.2244.048...		48,3	9,52 (4 - 1,52 - 4)

FINITIONS



- 10.22...**00**
Brut
- 10.22...**16**
Chrome mat
- 10.22...**17**
Chrome brillant
- 10.22...**19**
Effet inox
- 10.22...**21**
Doré
- 10.22...**31**
RAL 9005
- 10.22...**32**
RAL 9010
- 10.22...**36**
RAL 9006



Réf. 603P02
Finition inox poli brillant



Réf. 603P01
Finition laiton poli brillant



Réf. 603PR
Finition RAL à définir



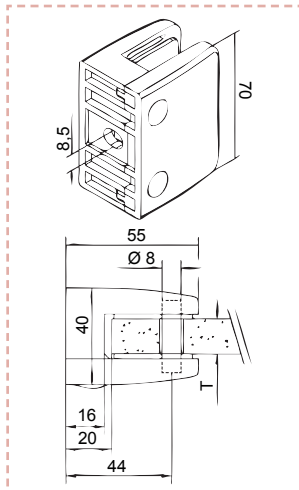
Réf. 603PI
Finition inox brossé

DÉSIGNATION

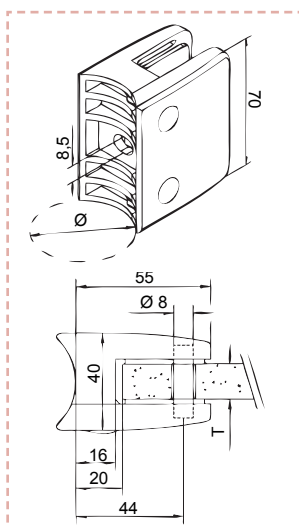
Pied Ø 14 mm sur platine Ø 60 mm, ht. de 30 à 120 mm.

PINCE À VERRE

ZAMAC - MODÈLE 24



Réf.	Zamac plat	Verre épaisseur (mm)
10.2412.000...		12
10.2413.000...		12,76 (6 - 0,76 - 6)
10.2417.000...		16,76 (8 - 0,76 - 8)
10.2418.000...		17,52 (8 - 1,52 - 8)
10.2444.000...		9,52 (4 - 1,52 - 4)
10.2454.000...		11,52 (5 - 1,52 - 5)
10.2464.000...		13,52 (6 - 1,52 - 6)



Réf.	Zamac tube	Tube Ø (mm)	Verre épaisseur (mm)
10.2412.048...		48,3	12
10.2413.048...		48,3	12,76 (6 - 0,76 - 6)
10.2417.048...		48,3	16,76 (8 - 0,76 - 8)
10.2418.048...		48,3	17,52 (8 - 1,52 - 8)
10.2444.048...		48,3	9,52 (4 - 1,52 - 4)
10.2454.048...		48,3	11,52 (5 - 1,52 - 5)
10.2464.048...		48,3	13,52 (6 - 1,52 - 6)

FINITIONS



10.24...00
Brut



10.24...16
Chrome mat



10.24...19
Effet inox



10.24...31
RAL 9005



10.24...32
RAL 9010



10.24...36
RAL 9006



Réf. 603PR
Finition RAL à définir



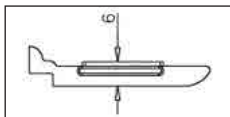
Réf. 603PI
Finition inox brossé

DÉSIGNATION

Pied Ø 14 mm sur platine Ø 60 mm, ht. de 30 à 120 mm.

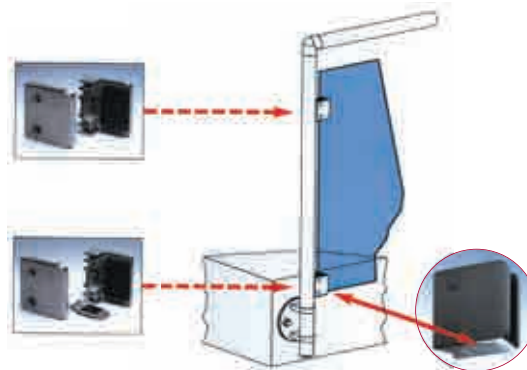
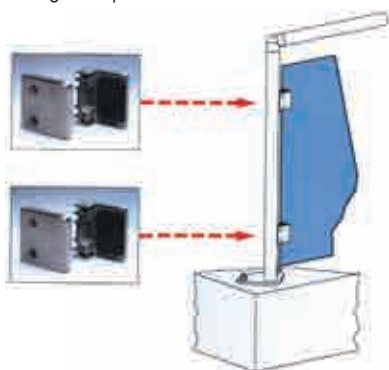
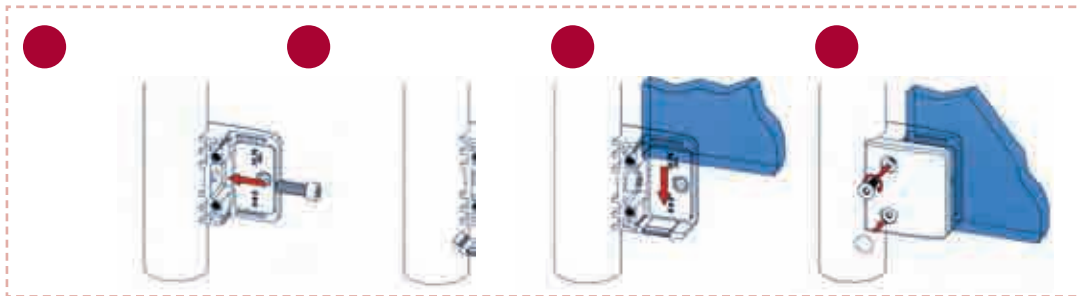
PINCE À VERRE

ZAMAC - MODÈLE 24

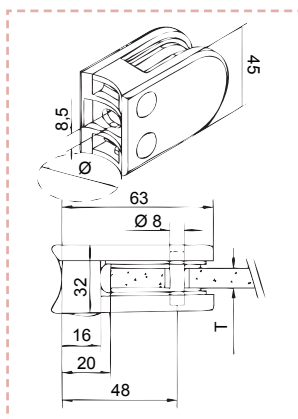
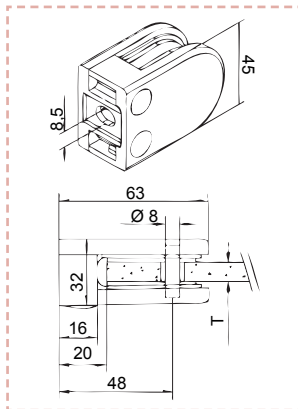


Patte de blocage

Montage des pinces à verre



ZAMAC - MODÈLE 25



Réf.	Zamac plat	Verre épaisseur (mm)
10.2512.000...		12
10.2511.000...		10,76 (5 - 0,76 - 5)
10.2513.000...		12,76 (6 - 0,76 - 6)
10.2554.000...		11,52 (5 - 1,52 - 5)

Réf.	Zamac tube	Tube Ø (mm)	Verre épaisseur (mm)
10.2512.042...		42,4	12
10.2512.048...		48,3	12
10.2511.042...		42,4	10,76 (5 - 0,76 - 5)
10.2513.042...		42,4	12,76 (6 - 0,76 - 6)
10.2554.042...		42,4	11,52 (5 - 1,52 - 5)
10.2511.048...		48,3	10,76 (5 - 0,76 - 5)
10.2513.048...		48,3	12,76 (6 - 0,76 - 6)
10.2554.048...		48,3	11,52 (5 - 1,52 - 5)

FINITIONS



10.25...00
Brut



10.25...16
Chrome mat



10.25...19
Effet inox



10.25...31
RAL 9005



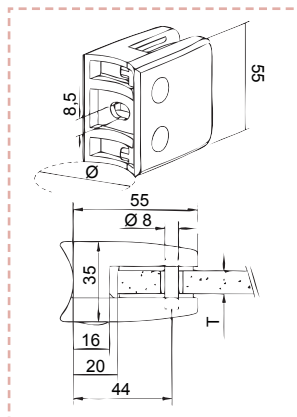
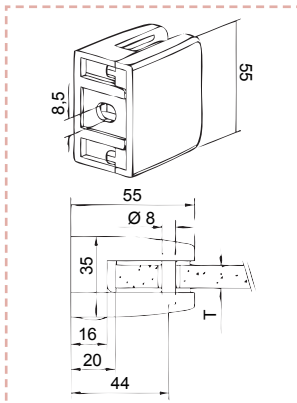
10.25...32
RAL 9010



10.25...36
RAL 9006

PINCE À VERRE

ZAMAC - MODÈLE 26



Réf.	Zamac plat	Verre épaisseur (mm)
10.2608.000...		8
10.2610.000...		10
10.2612.000...		12
10.2609.000...		8,76 (4 - 0,76 - 4)
10.2611.000...		10,76 (5 - 0,76 - 5)
10.2613.000...		12,76 (6 - 0,76 - 6)
10.2644.000...		9,52 (4 - 1,52 - 4)
10.2654.000...		11,52 (5 - 1,52 - 5)

Réf.	Zamac tube	Tube Ø (mm)	Verre épaisseur (mm)
10.2608.042...		42,4	8
10.2610.042...		42,4	10
10.2612.042...		42,4	12
10.2608.048...		48,3	8
10.2610.048...		48,3	10
10.2612.048...		48,3	12
10.2609.042...		42,4	8,76 (4 - 0,76 - 4)
10.2611.042...		42,4	10,76 (5 - 0,76 - 5)
10.2613.042...		42,4	12,76 (6 - 0,76 - 6)
10.2644.042...		42,4	9,52 (4 - 1,52 - 4)
10.2654.042...		42,4	11,52 (5 - 1,52 - 5)
10.2609.048...		48,3	8,76 (4 - 0,76 - 4)
10.2611.048...		48,3	10,76 (5 - 0,76 - 5)
10.2613.048...		48,3	12,76 (6 - 0,76 - 6)
10.2644.048...		48,3	9,52 (4 - 1,52 - 4)
10.2654.048...		48,3	11,52 (5 - 1,52 - 5)

FINITIONS



10.26...00
Brut



10.26...16
Chrome mat



10.26...19
Effet inox



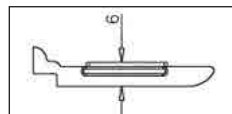
10.26...31
RAL 9005



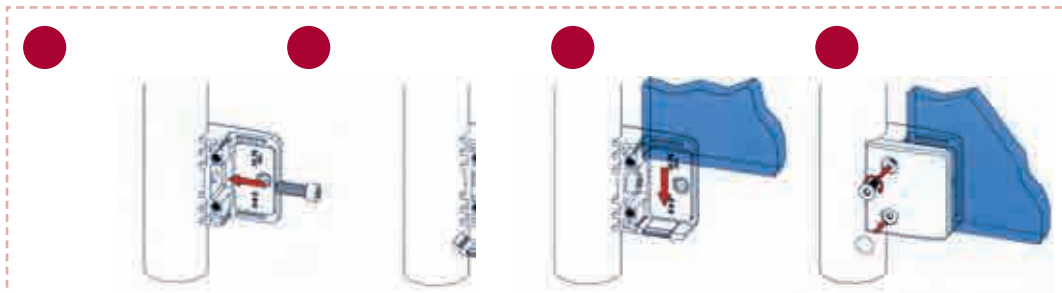
10.26...32
RAL 9010



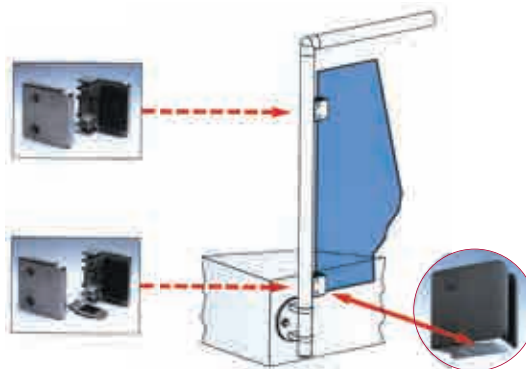
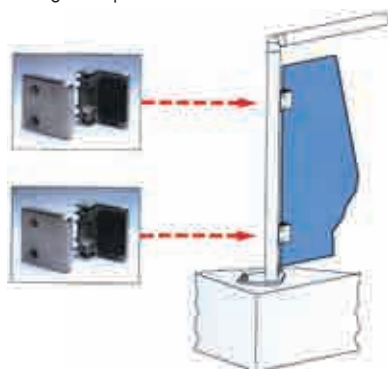
10.26...36
RAL 9006



Patte de blocage



Montage des pinces à verre

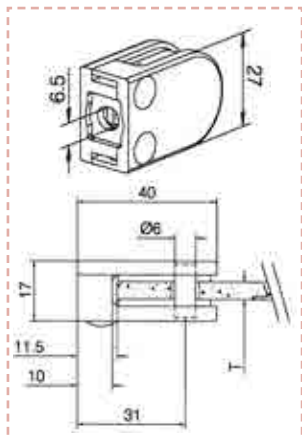


PINCE À VERRE

ZAMAC - MODÈLE 27



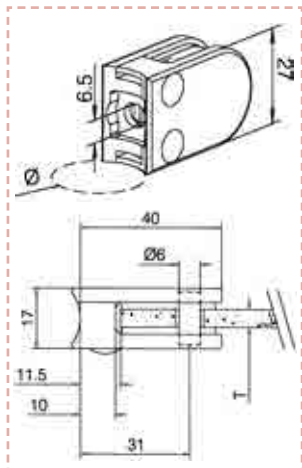
Zamac brut



Réf.	Zamac talon plat	Verre épaisseur (mm)
10.2706.000...		6
10.2708.000...		8
10.2707.000...		6,38 (3-0,38-3)
10.2709.000...		8,38 (4-0,38-4)
10.2732.000...		6,76 (3-0,76-3)
10.2742.000...		8,76 (4-0,76-4)



Zamac brut



Réf.	Zamac pour tube	Tube Ø (mm)	Verre épaisseur (mm)
10.2706.025...	304	25,4 a 30	6
10.2708.025...	304	25,4 a 30	8
10.2706.038...	304	38,1 a 42,4	6
10.2708.038...	304	38,1 a 42,4	8
10.2707.025...	304	25,4 a 30	6,38 (3-0,38-3)
10.2709.025...	304	25,4 a 30	8,38 (4-0,38-4)
10.2732.025...	304	25,4 a 30	6,76 (3-0,76-3)
10.2742.025...	304	25,4 a 30	8,76 (4-0,76-4)
10.2707.038...	304	38,1 a 42,4	6,38 (3-0,38-3)
10.2709.038...	304	38,1 a 42,4	8,38 (4-0,38-4)
10.2732.038...	304	38,1 a 42,4	6,76 (3-0,76-3)
10.2742.038..	304	38,1 a 42,4	8,76 (4-0,76-4)

FINITIONS



10.27...00
Brut



10.27...19
Effet inox



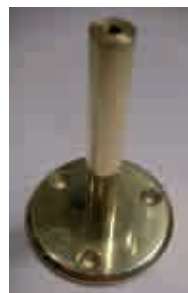
10.27...21
Doré



10.27...17
Chrome brillant



Réf. 603P02
Finition inox poli brillant



Réf. 603P01
Finition laiton poli brillant



Réf. 603PR
Finition RAL à définir



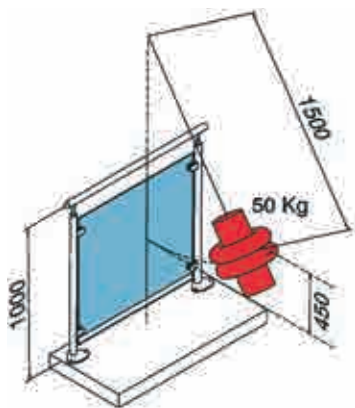
Réf. 603PI
Finition inox brossé

DESIGNATION

Pied Ø 14 mm sur platine Ø 60 mm, ht. de 30 à 120 mm.

PINCE À VERRE

RESULTATS DE TESTS - EN 12 600



Pour votre sécurité

Selon la norme européenne EN 12600, le système "verre/pinces à verre" est soumis au test du "sac de sable" de 50 kg auquel il doit résister. Toutes les pinces à verre pour des épaisseurs de verre de 8 mm et plus correspondent à cette norme stricte. Les résultats de ce test ainsi que les différentes dimensions de verre vous sont proposés dans les pages suivantes.
INOX 304 : Université Technique de Munich
INOX 316 : Bureaux d'ingénieurs du Dr. Roland Ondra et LGA Nürnberg)
Les résultats de test ont été soumis à différents instituts de contrôle.

LES AVANTAGES DES PINCES À VERRE

- largeur de verre modulable jusqu'à 1600 mm,
- toutes les pinces disponibles pour du verre de 8mm et plus (VSG : verre de sécurité feuilleté ainsi que ESG : verre de sécurité trempé),
- utilisation intérieure et extérieure.

Extérieur

Dimensions et types de verre en fonction de la force du vent
Pinces à verre sans goupille de sécurité ni patte de blocage

Modèle 22



Largeur de verre maximum (mm)			VSG				Mono	
			TVG		ESG		ESG	
		Hauteur	8,76	9,52	8,76	9,52	8	10
-2,20 kN / m ²	W	<= 100 m					800	800
-1,60 kN / m ²	W	<= 20 m			500	500	1000	1400
1,40 kN / m ²	N	<= 100 m			500	500	1000	1400
1,04 kN / m ²	N	<= 20 m	500	500	800	800	1400	1500
-1,00 kN / m ²	W	<= 8 m	500	500	1000	1000	1400	1500
0,64 kN / m ²	N	<= 8 m	800	800	1200	1200	1500	1500

W = condition extrême
N = condition normale

Modèle 26

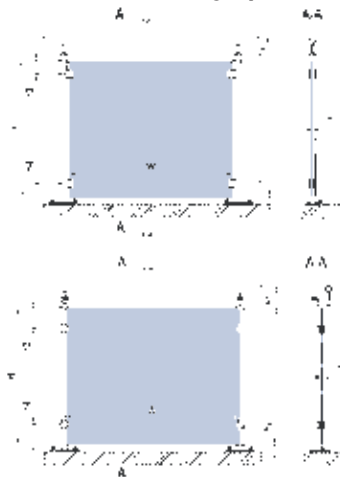


Largeur de verre maximum (mm)			VSG									Mono				
			TVG					ESG				ESG				
		Hauteur	8,76	9,52	10,76	11,52	12,76	8,76	9,52	10,76	11,52	12,76	8	10	12	
-2,20 kN / m ²	W	<= 100 m					500	500	500	800	800	800	800	800	1000	1400
-1,60 kN / m ²	W	<= 20 m			500	500	800	800	800	800	800	1000	1000	1000	1400	1400
1,40 kN / m ²	N	<= 100 m			800	800	800	800	800	1000	1000	1200	1200	1400	1400	
1,04 kN / m ²	N	<= 20 m	500	500	800	800	1000	800	800	1000	1000	1400	1400	1400	1400	
-1,00 kN / m ²	W	<= 8 m	500	500	800	800	1000	800	800	1200	1200	1400	1400	1400	1400	
0,64 kN / m ²	N	<= 8 m	800	800	1000	1000	1200	1200	1400	1400	1400	1400	1400	1400	1400	

W = condition extrême
N = condition normale

Intérieur

Pinces à verre sans goupille de sécurité ni patte de blocage



Dimensions en mm		min.	max.
W	largeur du verre	500	voir le modèle
T	épaisseur du verre	voir le modèle	voir le modèle
H	hauteur du verre	800	1000
h1	écart main-courante/verre	10	50 sans protection 120 avec protection
h2	écart sol/verre	10	50 sans protection 120 avec protection
h3	écart haut du verre/axe pince supérieure	100	150
h4	écart bas du verre/axe pince inférieure	100	150

Dimensions en mm

PINCE À VERRE

RESULTATS DE TESTS - EN 12 600

INOX 316 Zamac	Pinces plates	Pinces pour tube	Type de verre	W (mm)	T (mm)
Modèle 20		 pour tubes Ø 33,7 mm Ø 42,4 mm	ESG-H	500 - 1200	8
Modèle 21		 pour tube Ø 42,4 mm	VSG / ESG	500 - 1200	8,76 / 9,52
Modèle 22		 pour tubes Ø 42,4 mm Ø 48,3 mm	VSG / TVG VSG / ESG Mono / ESG-H	500 - 1500 500 - 1500 500 - 1500	8,76 / 9,52 8,76 / 9,52 8 / 10
Modèle 25		 pour tubes Ø 42,4 mm Ø 48,3 mm	VSG / TVG VSG / ESG Mono / ESG-H	500 - 1500 500 - 1500 500 - 1600 500 - 1500	10,76 / 12,76 / 11,52 10,76 / 11,52 12,76 12
Modèle 26		 pour tubes Ø 42,4 mm Ø 48,3 mm	VSG / TVG VSG / ESG Mono / ESG-H	500 - 1400 500 - 1400 500 - 1400	8,76 / 10,76 / 12,76 / 9,52 / 11,52 8,76 / 10,76 / 12,76 / 9,52 / 11,52 8 / 10 / 12
Modèle 40 uniquement en 316 (V4A)		 pour tubes Ø 42,4 mm Ø 48,3 mm	VSG / ESG Mono / ESG-H	500 - 1200 500 - 1200	8,76 / 10,76 / 12,76 8 / 10 / 12
Modèle 41 uniquement en 316 (V4A)		 pour tubes Ø 42,4 mm Ø 48,3 mm	VSG / ESG Mono / ESG-H	500 - 1200 500 - 1200	8,76 / 10,76 / 12,76 8 / 10 / 12

Intérieur

Pinces à verre sans goupille de sécurité avec patte de blocage



Dimensions en mm		min.	max.
W	largeur du verre	500	voir le modèle
T	épaisseur du verre	voir le modèle	voir le modèle
H	hauteur du verre	800	1000
h1	écart main-courante/verre	10	50 sans protection 120 avec protection
h2	écart sol/verre	10	50 sans protection 120 avec protection
h3	écart haut du verre/axe pince supérieure	100	150
h4	écart bas du verre/axe pince inférieure	32 (Modèle 24) 21 (Modèle 26)	32 (Modèle 24) 21 (Modèle 26)

INOX 316 ZAMAC	Pinces plates	Pinces pour tube	Type de verre	W (mm)	T (mm)
Modèle 26		 pour tubes Ø 42,4 mm Ø 48,3 mm	VSG / ESG Mono / ESG-H	500 - 1400 500 - 1400	8,76 / 10,76 / 12,76 / 9,52 / 11,52 8 / 10 / 12

PINCE À VERRE

RESULTATS DE TESTS - EN 12 600

Extérieur

Dimensions et types de verre en fonction de la force du vent
Pinces à verre sans goupille de sécurité avec patte de blocage

Modèle 26



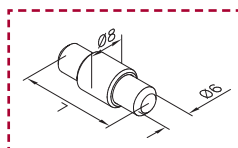
Largeur de verre maximum (mm)			VSG					Mono		
			ESG					ESG		
		Hauteur	8,76	9,52	10,76	11,52	12,76	8	10	12
-2,20 kN / m ²	W	<= 100 m	500	500	800	800	800	800	1000	1400
-1,60 kN / m ²	W	<= 20 m	800	800	800	800	1000	1000	1400	1400
1,40 kN / m ²	N	<= 100 m	800	800	1000	1000	1200	1200	1400	1400
1,04 kN / m ²	N	<= 20 m	800	800	1000	1000	1400	1400	1400	1400
-1,00 kN / m ²	W	<= 8 m	800	800	1200	1200	1400	1400	1400	1400
0,64 kN / m ²	N	<= 8 m	1200	1200	1400	1400	1400	1400	1400	1400

W = condition extrême
N = condition normale

ACCESSOIRES

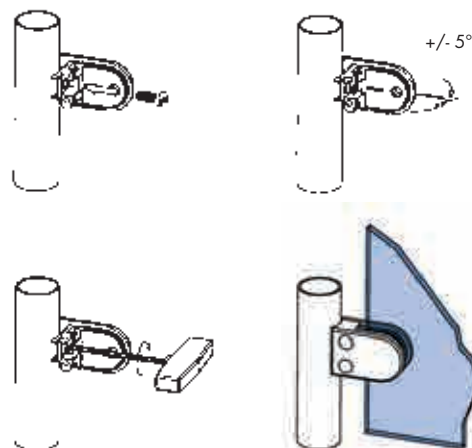


Désignation	Couleur	Qté par pince	Réf.
Cache vis pour pinces à vis, pour tous modèles de pinces à verre	Brut (gris)	8	19.5010.000.00
	Coloré chromé mat	8	19.5010.000.16
	Coloré chromé	8	19.5010.000.17
	Aspect inox brossé	8	19.5010.000.19
	Coloré doré	8	19.5010.000.21
	Noir	8	19.5010.000.31
	Blanc	8	19.5010.000.32
	Aluminium gris	8	19.5010.000.36



Désignation	Pinces à verre	L
Goupille de sécurité	22	22
	25, 26	25

Montage des pinces



TÜV / Charges autorisées pour verre SECURIT

F(ver) : Charge verticale maxi. autorisée pour 4 pinces de fixation
F(hor) : Charge horizontale maxi. autorisée pour 4 pinces de fixation

Modèle de pince de fixation

Modèle de pince de fixation	F _(ver)	F _(hor)
20	100 kg	300 kg
21	100 kg	300 kg
22	100 kg	300 kg

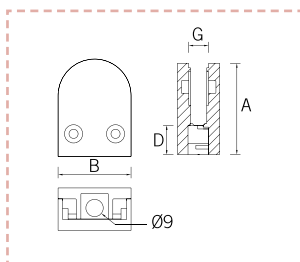
ETB

L'utilisation du verre dans la fabrication d'un garde-corps répond à des normes de sécurité très strictes et à des tests techniques spécifiques. En effet, les pinces à verre doivent pouvoir résister à une force horizontale minimale de 280 kg.

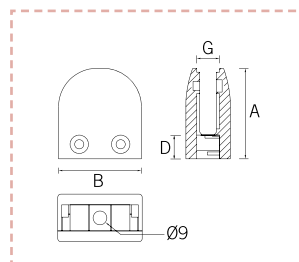


PINCE À VERRE

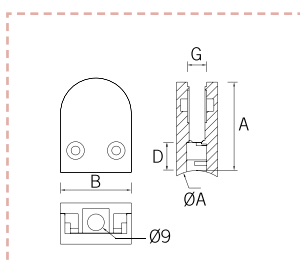
SÉRIE CC - INOX 316



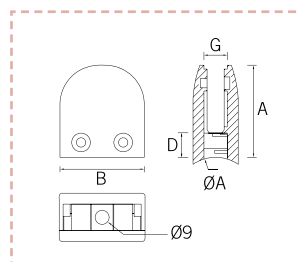
CC-700					
Réf.	B	A	D	G	Finition
CC7006/8SG	40	50	16	(6/8)	Mat
CC7008/10SG	40	50	16	(8/10)	Mat
CC7006/8BA	40	50	16	(6/8)	Brillant
CC7008/10BA	40	50	16	(8/10)	Brillant



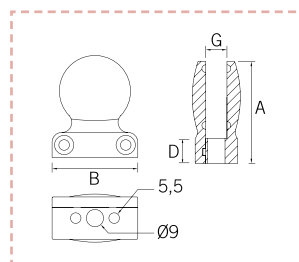
CC-704					
Réf.	B	A	D	G	Finition
CC7046/8BA*	55	55	15,5	(6/8)	Brillant



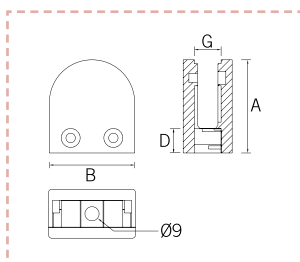
CC-701					
Réf.	B	A	D	G	Finition
CC701386/8BA	40	50	16	(6/8)	Brillant
CC701436/8SG	40	50	16	(6/8)	Mat
CC701436/8BA	40	50	16	(6/8)	Brillant
CC701506/8BA	40	50	16	(6/8)	Brillant
CC701438/10SG	40	50	16	(8/10)	Mat
CC701438/10BA	40	50	16	(8/10)	Brillant
CC701508/10BA	40	50	16	(8/10)	Brillant



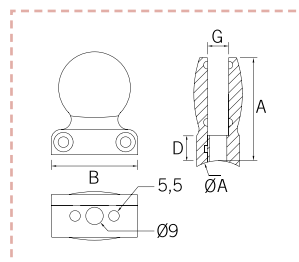
CC-705						
Réf.	ØA	B	A	D	G	Finition
CC705506/8BA*	50,8	55	55	15,5	(6/8)	Brillant



CC-706					
Réf.	B	A	D	G	Finition
CC7068/10BA	45	53	13	(8/10)	Brillant
CC7068/10SG	45	53	13	(8/10)	Mat



CC-702					
Réf.	B	A	D	G	Finition
CC70210/12BA	55	60	15,5	(10/12)	Brillant
CC70210/12SG	55	60	15,5	(10/12)	Mat

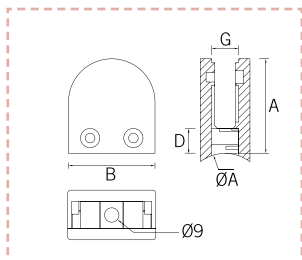


CC-707						
Réf.	ØA	B	A	D	G	Finition
CC707438/10BA	43	45	53	13	(8/10)	Brillant
CC707438/10SG	43	45	53	13	(8/10)	Mat
CC707508/10BA	50,8	45	53	13	(8/10)	Brillant

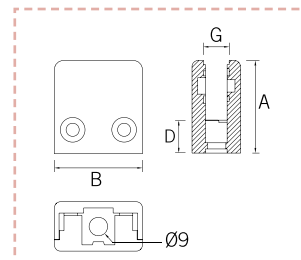
* Finition mat possible sur demande.

PINCE À VERRE

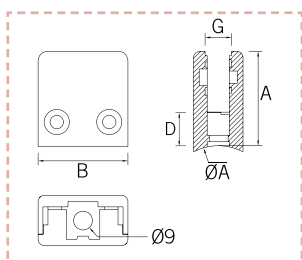
SÉRIE CC - INOX 316



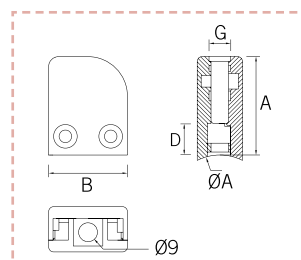
CC-703						
Réf.	ØA	B	A	D	G	Finition
CC7033810/12BA	38,1	55	60	15,5	(10/12)	Brillant
CC7034310/12SG	43	55	60	15,5	(10/12)	Mat
CC7034310/12BA	43	55	60	15,5	(10/12)	Brillant
CC7035010/12BA	50,8	55	60	15,5	(10/12)	Brillant



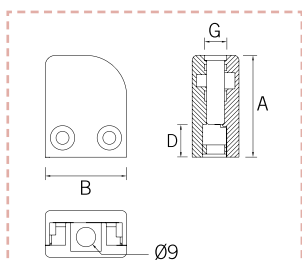
CC-720					
Réf.	B	A	D	G	Finition
CC7208/10BA*	43	45	16	(8/10)	Brillant



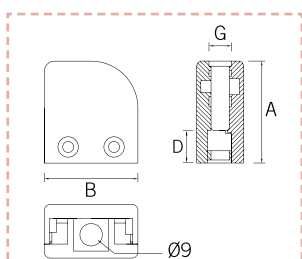
CC-721						
Réf.	ØA	B	A	D	G	Finition
CC721438/10BA*	43	43	45	16	(8/10)	Brillant
CC721508/10BA*	50,8	43	45	16	(8/10)	Brillant



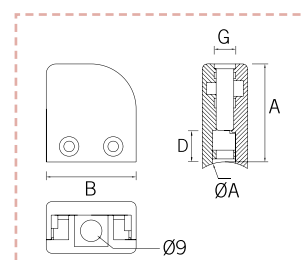
CC-751							
Réf.	ØA	B	A	D	G	Sens	Finition
CC75143D6/8BA*	43	40	50	16	(6/8)	Droite	Brillant
CC75143G6/8BA*	43	40	50	16	(6/8)	Gauche	Brillant
CC75150D6/8BA*	50,8	40	50	16	(6/8)	Droite	Brillant
CC75150G6/8BA*	50,8	40	50	16	(6/8)	Gauche	Brillant
CC75143D8/10BA*	43	40	50	16	(8/10)	Droite	Brillant
CC75143G8/10BA*	43	40	50	16	(8/10)	Gauche	Brillant
CC75150D8/10BA*	50,8	40	50	16	(8/10)	Droite	Brillant
CC75150G8/10BA*	50,8	40	50	16	(8/10)	Gauche	Brillant



CC-750						
Réf.	B	A	D	G	Sens	Finition
CC750D6/8BA*	40	50	16	(6/8)	Droite	Brillant
CC750G6/8BA*	40	50	16	(6/8)	Gauche	Brillant
CC750D8/10BA*	40	50	16	(8/10)	Droite	Brillant
CC750G8/10BA*	40	50	16	(8/10)	Gauche	Brillant



CC-752						
Réf.	B	A	D	G	Sens	Finition
CC752D10/12BA*	55	60	16	(10/12)	Droite	Brillant
CC752G10/12BA*	55	60	16	(10/12)	Gauche	Brillant

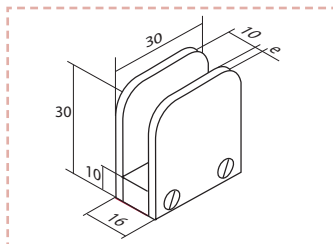


CC-753							
Réf.	ØA	B	A	D	G	Sens	Finition
CC75343D10/12BA*	43	55	60	16	(10/12)	Droite	Brillant
CC75343G10/12BA*	43	55	60	16	(10/12)	Gauche	Brillant
CC75350D10/12BA*	50,8	55	60	16	(10/12)	Droite	Brillant
CC75350G10/12BA*	50,8	55	60	16	(10/12)	Gauche	Brillant

* Finition mat possible sur demande.

PINCE À VERRE

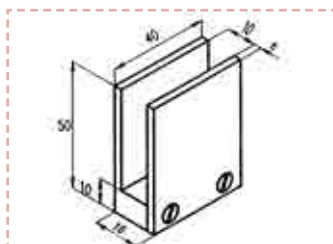
PINCE DE SÉPARATION 30 x 30



Désignation	Poli	Chromé	Mat
16901 Pour glace 8 mm, serrage par contreplaqué	1690101	1690102	1690103

Sans encoche

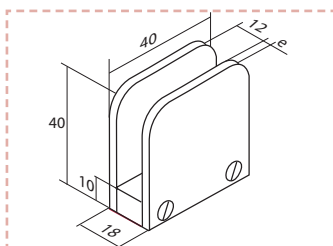
PINCE DE SÉPARATION 50 x 40



Désignation	Poli	Chromé	Mat
16902 Pour glace 8 mm, serrage par contreplaqué	1690201	1690202	1690203

Sans encoche

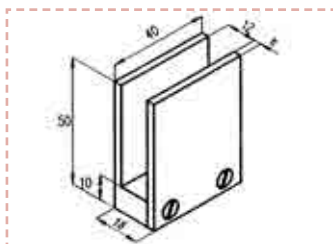
PINCE DE SÉPARATION 40 x 40



Désignation	Poli	Chromé	Mat
16903 Pour glace 10 mm, serrage par contreplaqué	1690301	1690302	1690303

Sans encoche

PINCE DE SÉPARATION 50 x 40



Désignation	Poli	Chromé	Mat
16904 Pour glace 10 mm, serrage par contreplaqué	1690401	1690402	1690403

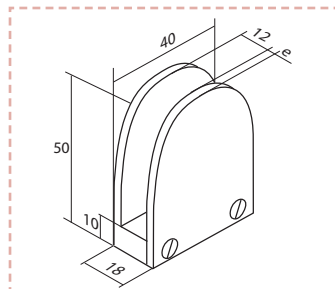
Sans encoche



Tous les articles de cette page peuvent être réalisés sur demande en finition Epoxy Ral.

PINCE À VERRE

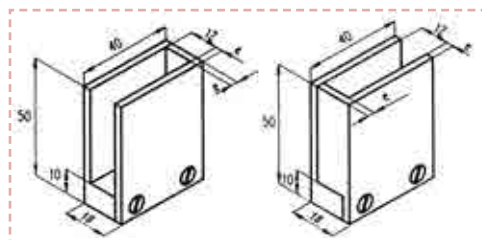
PINCE DE SÉPARATION ARRONDIE 50 x 40



Désignation	Poli	Chromé	Mat
16905 Pour glace 10 mm, serrage par contreplaqué	1690501	1690502	1690503

Sans encoche

PINCE DE SÉPARATION À TALON



Désignation	Poli	Chromé	Mat
16906 Gauche ou droite, pour glace 10 mm, serrage par contreplaqué	1690601	1690602	1690603

Sans encoche

CARACTÉRISTIQUES

Pièces en laiton.



Tous les articles de cette page peuvent être réalisés sur demande en finition Epoxy Ral.

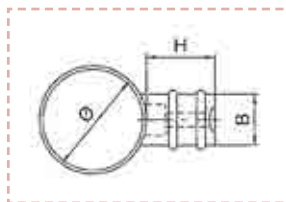
PINCE À VERRE

LAITON POLI



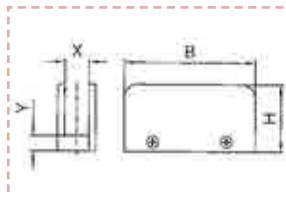
Support tablette

Référence	σ	H	B
100745050	50,8	25	ø 18
100745038	38,1	25	ø 18
100745025	25,4	25	ø 18



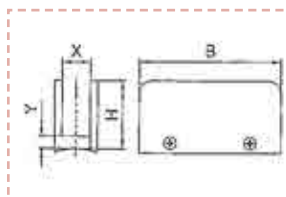
Pince plate

Référence	σ	H	B	X
101012000	35	69	8	10-12
101010000	35	69	8	8-10



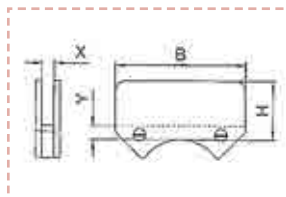
Pince pour tube

Référence	σ	H	B	Y	X
101112050	50,8	32	69	6	10-12
101110050	50,8	34	69	6	8-10
101112038	38,1	32	69	6	10-12
101110038	38,1	32	69	6	8-10



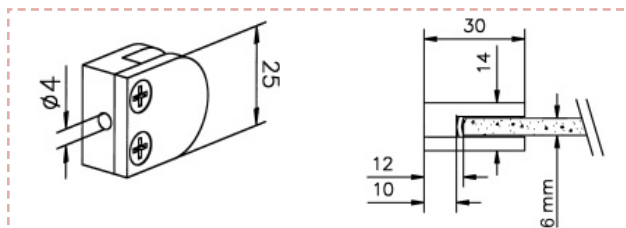
Pince horizontale

Référence	σ	H	B	Y	X
101608050	50,8	39	85	9	6-8
101608038	38,1	39	85	9	6-8



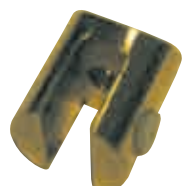
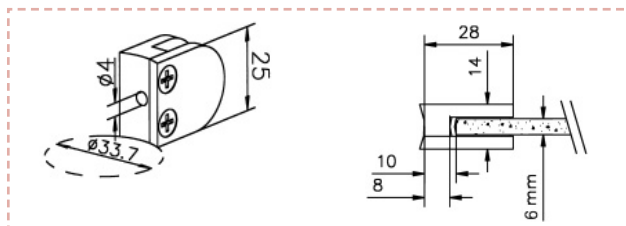
Pince plate

Laiton poli	Laiton chromé brillant	T
10170600010	10170600017	6 mm



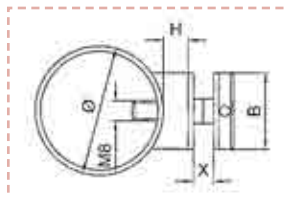
Pince pour tube ø 33,7

Laiton poli	Laiton chromé brillant	T
10170603310	10170603317	6 mm



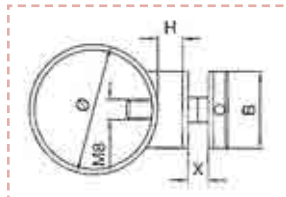
Pince verticale

Référence	σ	H	X	Y
101808050	50,8	25	6-8	5
101808038	38,1	25	6-8	5
101808025	25,4	25	6-8	5



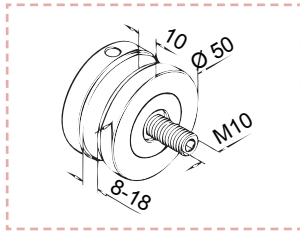
Adaptateur

Référence	σ	H	B	X
100746050	50,8	13	30	6-12
100746038	38,1	11	30	6-12

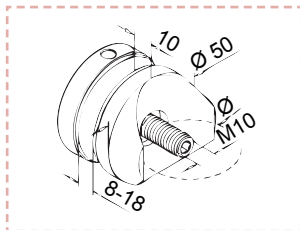


PINCE À VERRE

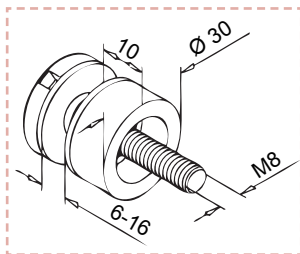
ADAPTATEUR POUR VERRE



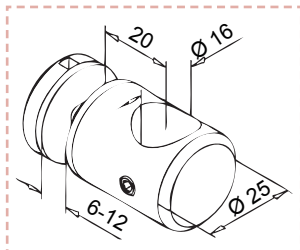
Réf.	Inox plat
13.0747.000.12	304
14.0747.000.12	316



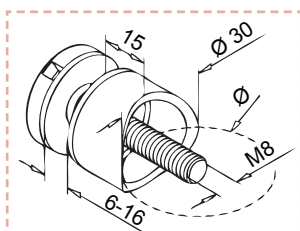
Réf.	Inox	Tube Ø
13.0747.042.12	304	42,4
13.0747.048.12	304	48,3
14.0747.042.12	316	42,4
14.0747.048.12	316	48,3



Réf.	Inox plat
14.0746.000.12	316



Réf.	Inox Ø 16 mm
14.0746.016.12	316



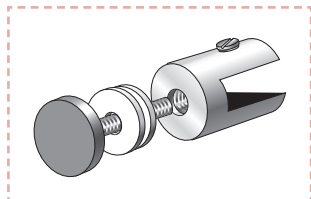
Réf.	Inox	Ø
14.0746.033.12	316	33,7
14.0746.042.12	316	42,4
14.0746.048.12	316	48,3
14.0746.060.12	316	60,3

PINCE À VERRE

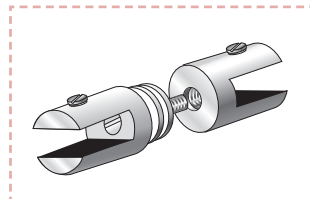
POUR VERRE DE 6 À 8 MM ET 10 À 12 MM

CARACTÉRISTIQUES

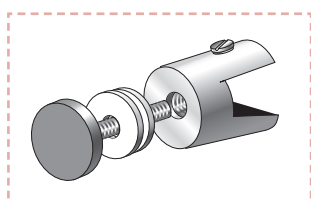
Pièces en laiton
Serrage par vis laiton avec embout ébonite



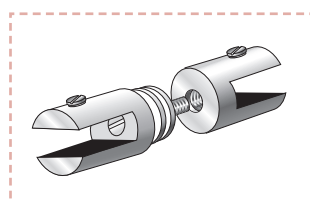
Désignation	Laiton	Chromé
168701 Pince de fixation pour tablette vis embout ébonite glace 6-8 mm	16870101	16870102



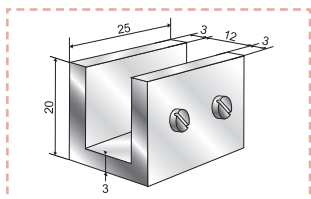
Désignation	Laiton	Chromé
168703 Double pince de fixation pour tablette vis embout ébonite glace 6-8 mm	16870301	16870302



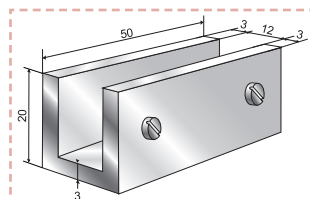
Désignation	Laiton	Chromé
168702 Pince de fixation pour tablette vis embout ébonite glace 10-12 mm	16870201	16870202



Désignation	Laiton	Chromé
168704 Double pince de fixation pour tablette vis embout ébonite glace 10-12 mm	16870401	16870402



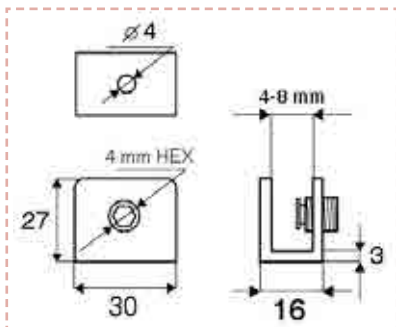
Désignation	Laiton	Chromé
198710 Long. 25 mm pour glace 10 mm	19871001	19871002



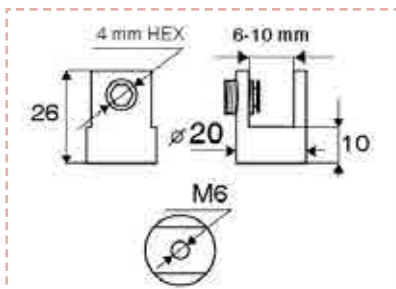
Désignation	Laiton	Chromé
198713 Long. 50 mm pour glace 10 mm	19871301	19871302

PINCE À VERRE

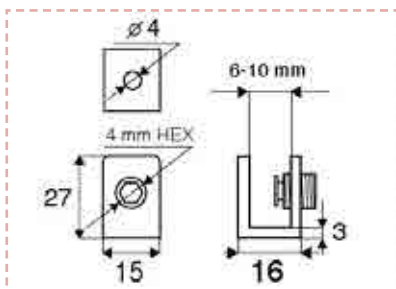
POUR VERRE DE 4 À 10 MM



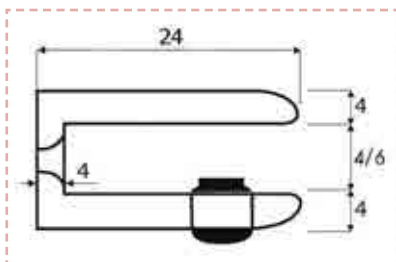
Désignation	Réf.
Pince à verre, finition chrome brillant pour verre, ép. 4 à 8 mm, sans encoche	2202560
Pince à verre, finition nickel sat. pour verre, ép. 4 à 8 mm, sans encoche	2202563



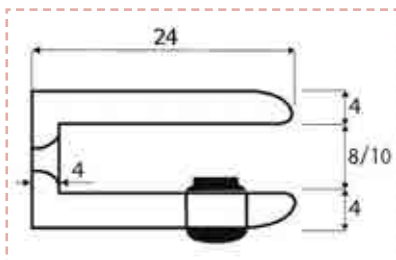
Désignation	Réf.
Pince à verre, finition chrome brillant pour verre, ép. 6 à 10 mm, sans encoche	2202226
Pince à verre, finition mat pour verre, ép. 6 à 10 mm, sans encoche	2202227



Désignation	Réf.
Pince à verre, finition chrome brillant pour verre, ép. 6 à 10 mm, sans encoche	2202600
Pince à verre, finition mat pour verre, ép. 6 à 10 mm, sans encoche	2202601



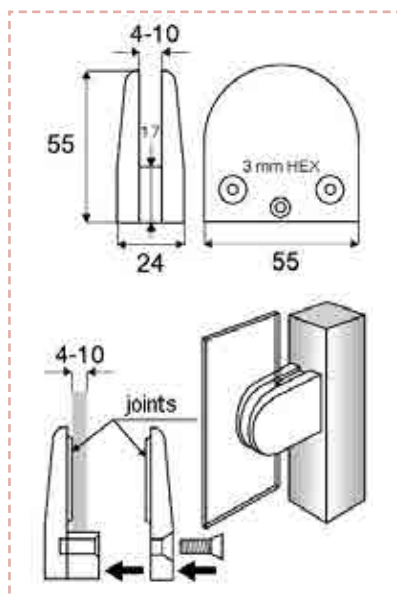
Désignation	Réf.
Pince à verre finition chrome brillant, pour verre ép. 4 à 6 mm, Ø 17 mm, sans encoche	2202220



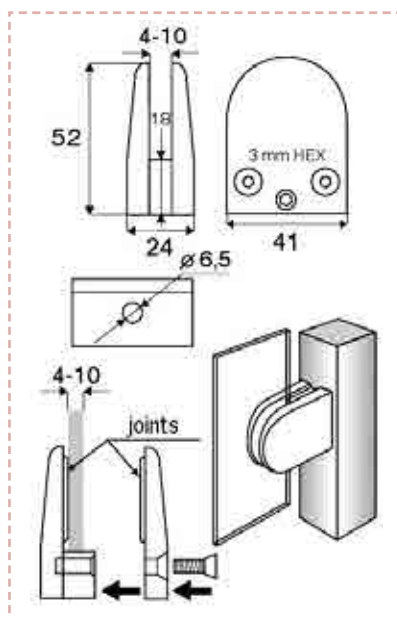
Désignation	Réf.
Pince à verre finition chrome brillant, pour verre ép. 8 à 10 mm, Ø 20 mm, sans encoche	2202210

PINCE À VERRE

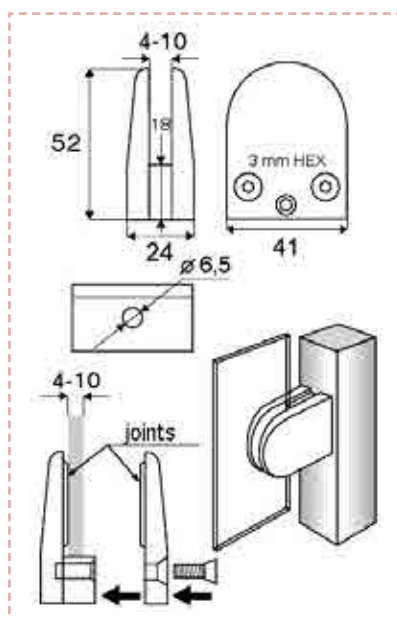
POUR VERRE DE 4 À 10 MM



Désignation	Réf.
Pince à verre, talon plat, finition nickelé mat, pour verre ép. 4 à 10 mm, sans encoche	2210152IN



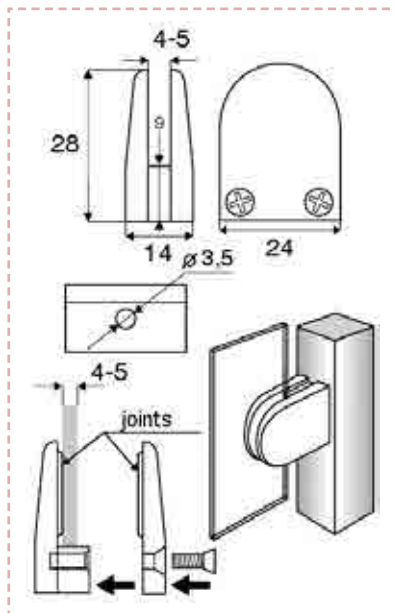
Désignation	Réf.
Pince à verre, talon plat, finition chromé brillant, pour verre ép. 4 à 10 mm, sans encoche	221016002



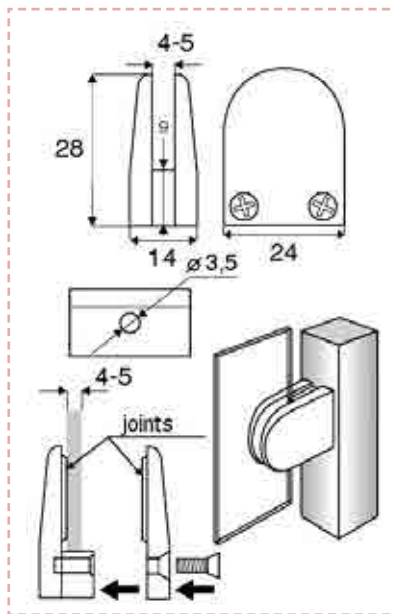
Désignation	Réf.
Pince à verre, talon plat, finition nickelé mat, pour verre ép. 4 à 10 mm, sans encoche	2210161IN

PINCE À VERRE

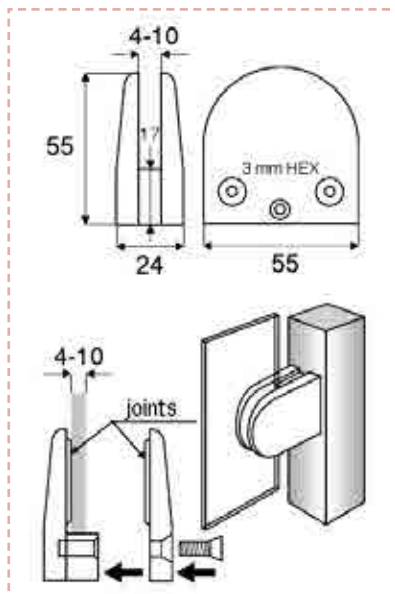
POUR VERRE DE 4 À 5 MM



Désignation	Réf.
Pince à verre, talon plat, finition chromé brillant, pour verre ép. 4 à 5 mm, sans encoche	221016502

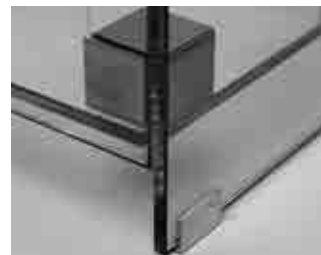


Désignation	Réf.
Pince à verre, talon plat, finition nickelé mat, pour verre ép. 4 à 5 mm, sans encoche	22101661N



Désignation	Réf.
Pince à verre, talon plat, finition chrome brillant, pour verre ép. 4 à 10 mm, sans encoche	221015002

PORTFOLIO



ACCESSOIRE POUR VITRINE

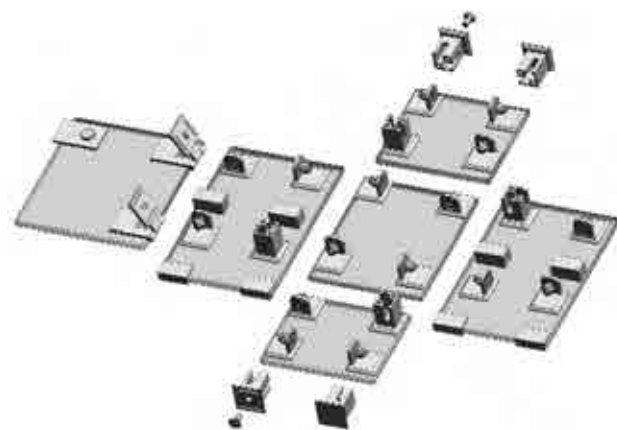
ASSEMBLAGE SYSTEM

SYSTÈME DE MONTAGE VITRINE A COLLAGE UV (Brevet international)

- Aucun trou sur le verre, collage par colle uréthane acrylique avec durcissement aux rayons UV.
- Emploi absolument ample et flexible pour réaliser nombreuses compositions.
- Facilité de collage. Le joint permet de fixer trois côtés avec un réglage de 2 mm sur chacun des axes (le collage se fait sur chaque côté de façon indépendante des autres).
- Vaste gamme d'accessoires : joints, charnières, systèmes d'ouverture, supports pour consoles, pieds.
- Le système permet de démonter et assembler la vitrine même après le collage des détails. Epargne de espace/coûts pour entrepôt et expédition. Plus de sécurité pour le transport.
- Une élevée résistance à la charge. Produit testé selon normative ISO.

Instructions d'installation

- 1.** Ce système de montage permet l'union entre elles de plaques de verre au moyen d'un adhésif à polymérisation UV ou bi composant, et donc la construction d'armoires ou de vitrine. Les plaques de verre ne nécessitent aucun perçage. Le système peut être aussi utilisé pour l'union de plaques en bois avec bois ou avec verre grâce à un adhésif bi composant, de la même façon.
- 2.** Pour votre sûreté nous conseillons l'emploi de plaque verre trempé, surtout pour les dimensions plus importantes. Le poids de chaque plaque de verre ne devrait pas dépasser les 12 kg avec un rapport entre hauteur et largeur de 3:2 (pour votre référence le poids du verre peut être calculé $2,8 \text{ kg} \times \text{m}^2 \times (\text{mm épaisseur du verre})$).
- 3.** Le collage doit être réalisé d'une façon parfaite. Attention à la préparation et au nettoyage des superficies de collage. La température ambiante pendant cette phase doit être de $20^{\circ}\text{C} \pm 2^{\circ}\text{C}$. La température des objets à coller ne doit pas être inférieure à la température ambiante, de façon à prévenir la formation de buée sur la superficie de collage. Avant le collage, nous conseillons de dresser la superficie de la pièce au moyen d'une toile abrasive de grain 400, et de dégraisser avec un solvant. La superficie du verre doit être elle aussi dégraissée ou dressée.
- 4.** Une attention particulière de positionnement de la pièce sur le verre. Le produit permet un bon réglage au moment de l'assemblage de la vitrine, de façon à permettre la récupération d'éventuelles imprécisions de collage.
- 5.** Les différentes pièces seront positionnées sur les plaques de verre en respectant l'orientation indiquée sur les instructions de montage fournies, ceci pour consentir les réglages prévus en toutes directions, et éviter les tensions anormales au niveau des collages et des plaques de verre. Les instructions de montage fournies ont été étudiées pour les plaques de verre ép. 6 mm. Pour des plaques de verre d'épaisseurs différentes, des indications à ce sujet sont reportées sur les dites instructions. Les instructions de montage fournies sont étudiées pour consentir le bon réglage des plaques après montage, et obtenir un réglage entre 0 et 4 mm environ d'espace entre 2 plaques. Au moment de l'assemblage final de la vitrine, il est conseillé d'éviter tous contacts directs des verres entre eux.
- 6.** Pendant le collage suivre scrupuleusement toutes les indications de sécurité prévues par les normes en vigueur en particulier pour ce qui concerne habillement/protection pour contact, exposition par inhalation aux vapeurs des solvants et ou à l'adhésif, exposition de la peau et des yeux aux rayons UV.
- 7.** Chaque côté des pièces de montage peut être collé sur chaque plaque en verre indépendamment les unes des autres. Au moment de l'assemblage final de la vitrine, nous conseillons d'assembler 3 plaques de façon à former le premier angle, et successivement faire glisser en lieu une plaque à la fois jusqu'à l'achèvement de la structure. Toutes les faces avec vis de fixation peuvent être serrées avec modération.
- 8.** Sur chaque volet ne peuvent être utilisé plus de 2 charnières.
- 9.** Quand vous en avez la possibilité, nous conseillons d'utiliser l'adhésif à polymérisation UV, qui garantit une meilleure tenue mécanique par rapport à l'adhésif bi composant.
- 10.** Le collage entre la pièce et la plaque de verre résiste sensiblement aux écarts thermiques. Nous conseillons de ne pas exposer la vitrine à des températures que vous ne trouveriez pas dans des ambiances intérieures.



Exemple schéma de montage

ACCESSOIRE POUR VITRINE

ASSEMBLAGE SYSTEM



RACCORD

Matériau : zamak rectifié.
 Caractéristique : système de jonction pour 3 côtés. Le système est composé d'un côté fixe et deux réglables. Les réglages permettent un ajustement de 2 mm. Le collage est effectué par colle à rayon UV. Élément de couverture en ABS, de couleur gris, permet de cacher les vis de blocage.

Réf.	Dimensions
MA0119000N51	25 x 25 x 25 mm



RACCORD POIGNÉE ET AIMANT

Matériau : zamak rectifié.
 Caractéristique : système de jonction pour 2 côtés. Le set est composé de poignée et aimant. Normalement il est utilisé soit pour l'ouverture, soit pour l'union du côté avec le sommet de la vitrine. Le collage est effectué par colle à rayon UV. Élément de couverture en ABS, de couleur gris, permet de cacher les vis de blocage.

Réf.	Dimensions joint	Dimensions poignée
MA0119200N51	25 x 25 x 25 mm	38 x 25 mm



RACCORD AVEC CHARNIÈRE

Matériau : zamak rectifié.
 Caractéristique : système de jonction sur 2 côtés complet de charnière. Le set est composé par un couple de charnière avec 2 fixations pour verre. Une à coller au sommet ou à la base et l'autre au côté de la vitrine. Le collage est effectué par colle à rayon UV. Élément de couverture en ABS, de couleur gris, permet de cacher les vis de blocage.

Réf.	Dimensions joint	Dimensions poignée
MA0119100N51*	25 x 25 x 25 mm	38 x 25 mm

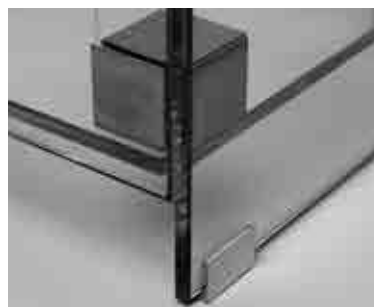
* Kit de 2 charnières.



SUPPORT D'ÉTAGÈRE

Matériau : zamak rectifié.
 Caractéristique : support avec matériau plastique pour l'appui du verre, le collage est effectué par colle à rayon UV.

Réf.	Dimensions
MA0119300N51	25 x 12 x 12,5 mm



PIED

Matériau : zamak rectifié.
 Caractéristique : pied avec plastique pour l'appui du verre, le collage est effectué par colle à rayon UV.

Réf.	Dimensions
MA0119400N51	25 x 14 mm côté appui 25 x 8 mm

EN PARTENARIAT AVEC

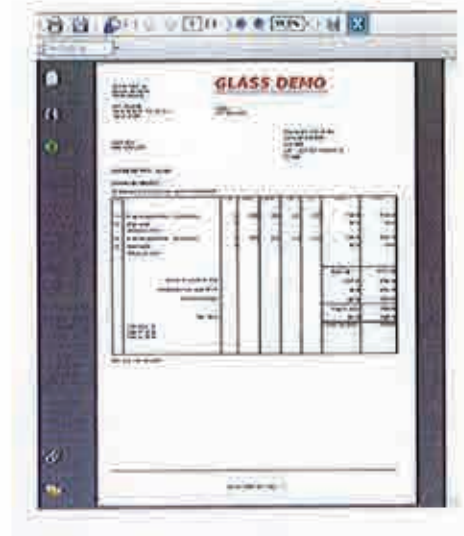
IGS VOUS PROPOSE



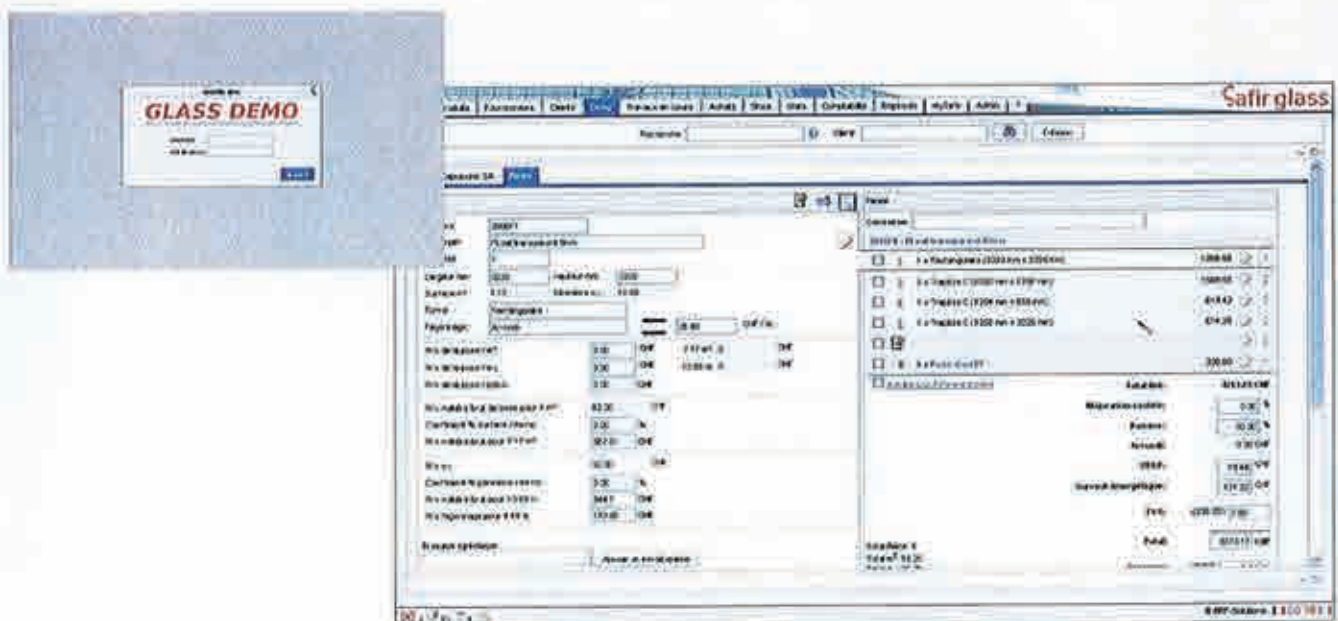
Safir glass

La solution informatique pour les vitriers et miroitiers

- Logiciel web 2.0, hébergé sur nos serveurs
- Gestion des produits
- Gestion des clients et fournisseurs
- Création des devis
- Suivi des chantiers
- Gestion des factures et des commandes fournisseurs
- Aide à la comptabilité
- Création des documents en PDF, envoi de fax et d'email
- Application internet, pas d'installations, fonctionne sur tous les OS (Windows, Mac, Lunix) avec **Firefox**



N'hésitez pas à tester l'application : <http://demo-safirglass.com/> (identifiant : demo, mot de passe : demo)



BRF Solutions GmbH - Sägeweg 15 - CH 4304 Giebenach

www.brf-solutions.ch

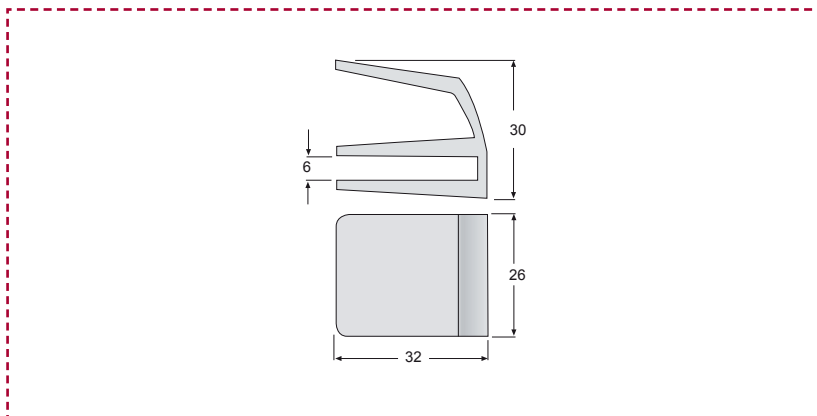
+41 (0) 61 811 60 16 - info@brf-solutions.ch

ACCESSOIRE POUR VITRINE

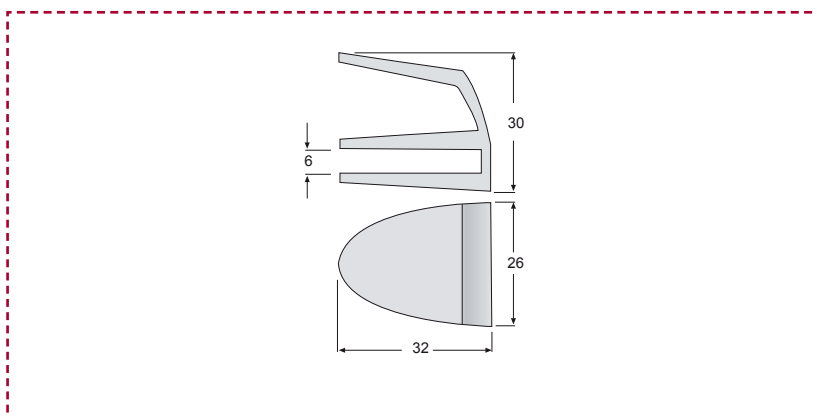
POIGNÉE



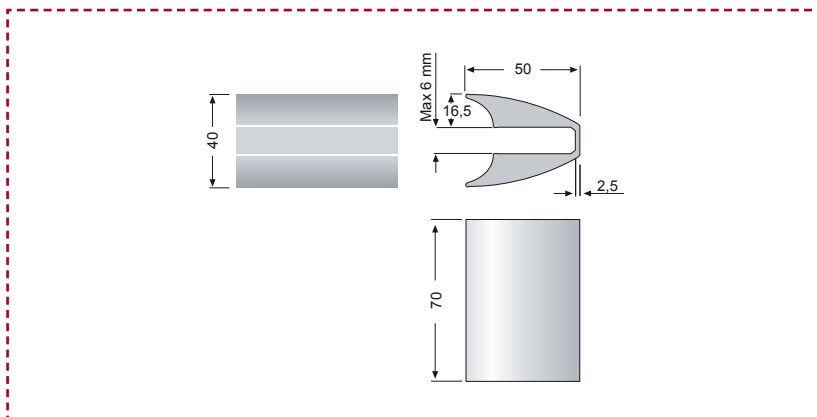
Désignation	Mat	Chrome brillant
Poignée sans encoche, pour verre de 6 mm	1803	1802



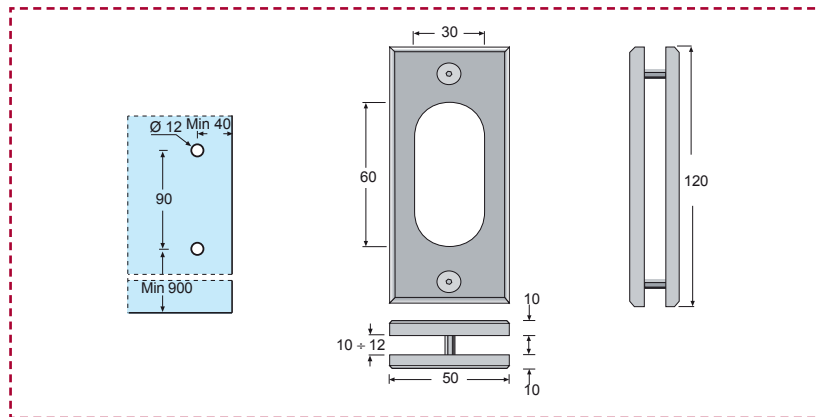
Désignation	Mat	Chrome brillant
Poignée sans encoche, pour verre de 6 mm	1903	1902



Désignation	Mat	Chrome brillant
Poignée sans encoche, pour verre de 6 mm	14403	14402



Désignation	Mat	Chrome brillant
Poignée porte coulissante, pour verre de 8 à 10 mm	46303	46302

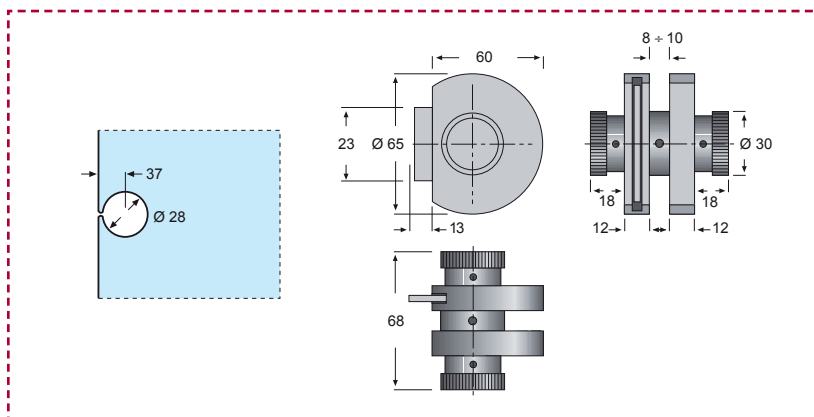


ACCESSOIRE POUR VITRINE

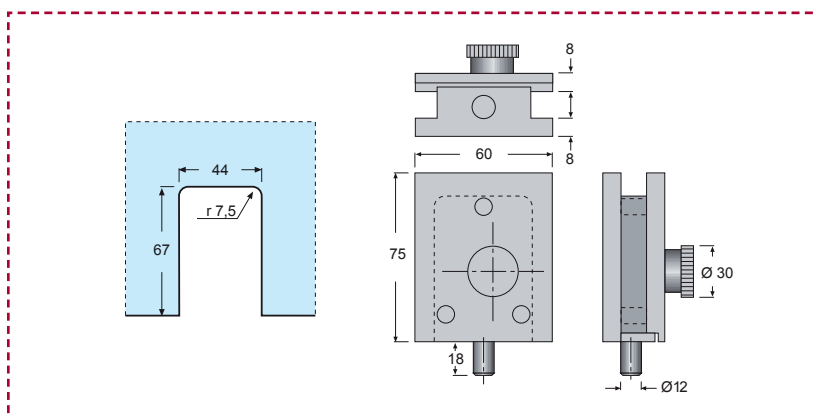
SERRURE



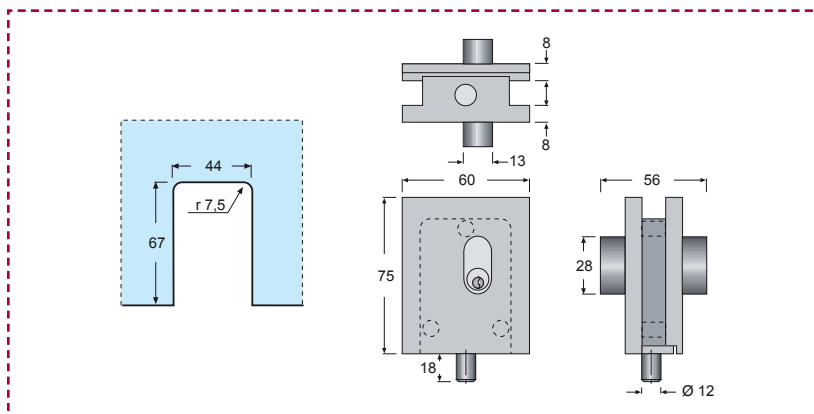
Désignation	Mat	Chrome brillant
142 Serrure, pour verre de 8 à 10 mm	14203	14202



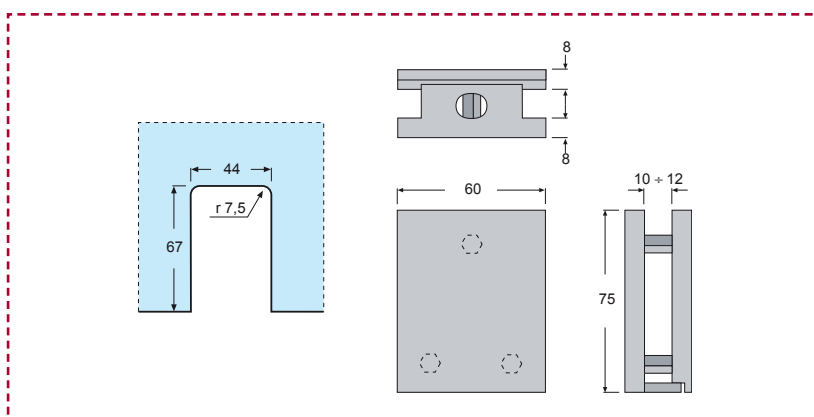
Désignation	Mat	Chrome brillant
242 Serrure à bouton, pour verre de 8 à 12 mm	24203	24202



Désignation	Mat	Chrome brillant
240 Serrure à cylindre, pour verre de 8 à 12 mm	24003	24002



Désignation	Mat	Chrome brillant
241 Gâche pour serrure 240 et 242, pour verre de 8 à 12 mm	24103	24102

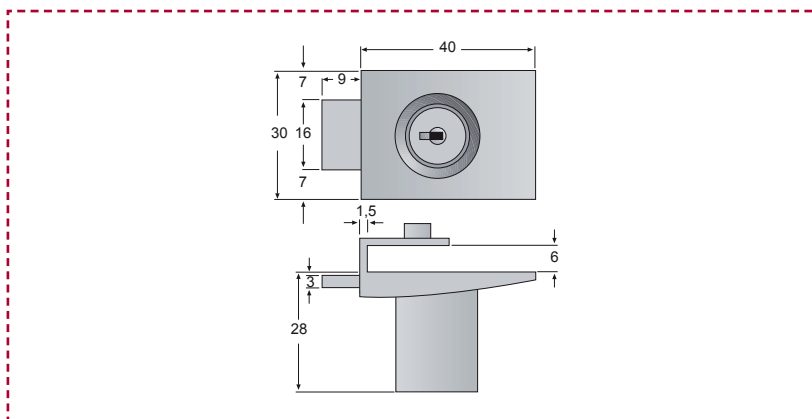


ACCESSOIRE POUR VITRINE

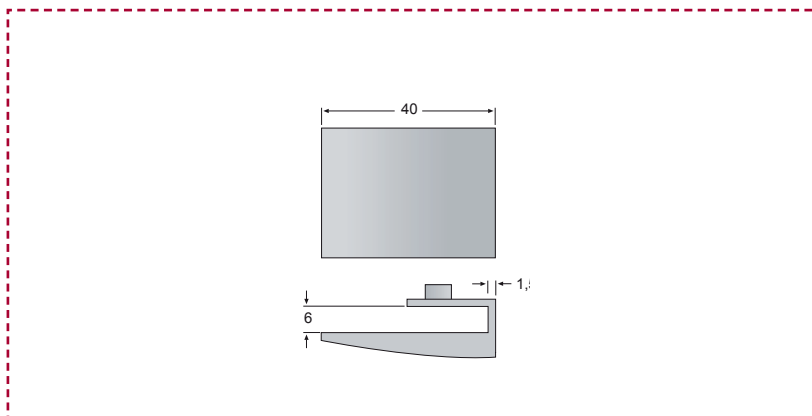
SERRURE



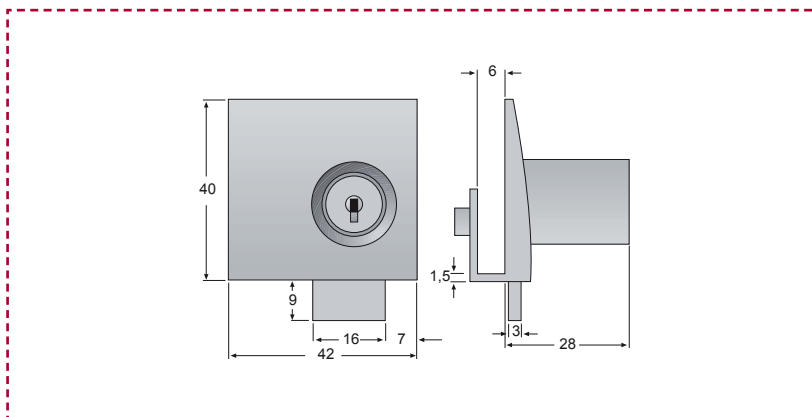
Désignation	Mat	Chrome brillant
286 Serrure sans encoche, pour verre de 6 mm	28603	28602



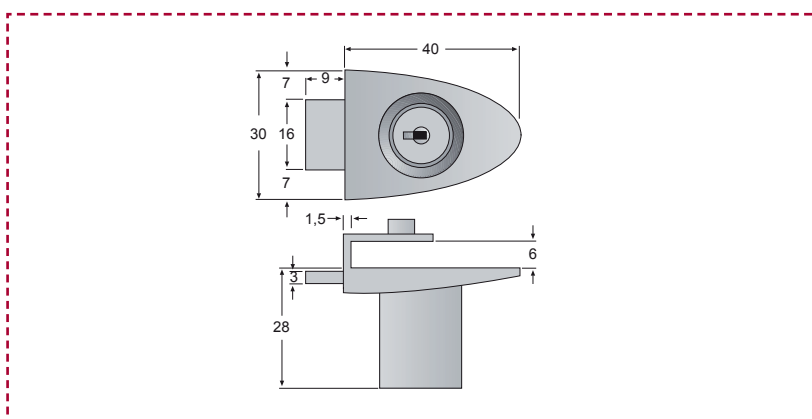
Désignation	Mat	Chrome brillant
287 Gâche pour serrure 286 sans encoche, verre de 6 mm	28703	28702



Désignation	Mat	Chrome brillant
288 Serrure sans encoche, verre de 6 mm	28803	28802



Désignation	Mat	Chrome brillant
296 Serrure sans encoche, pour verre de 6 mm	29603	29602

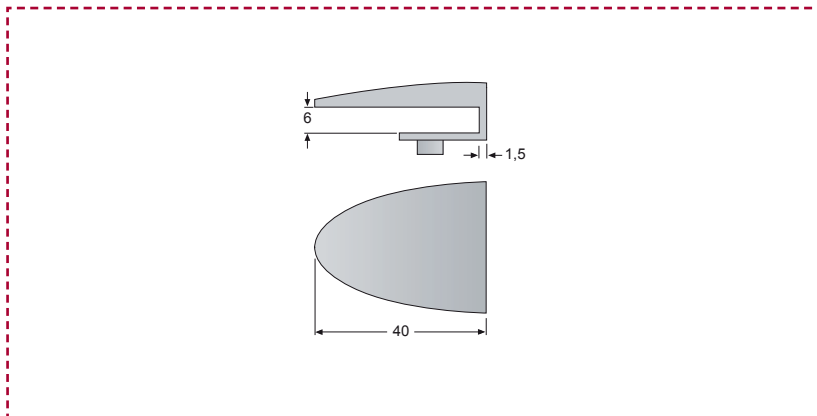


ACCESSOIRE POUR VITRINE

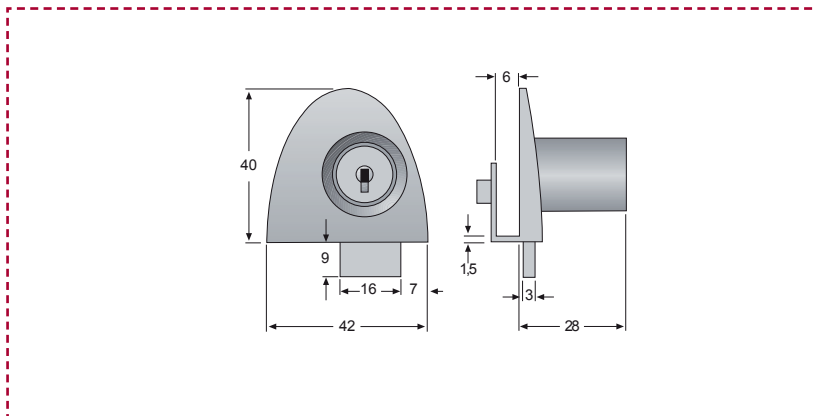
SERRURE



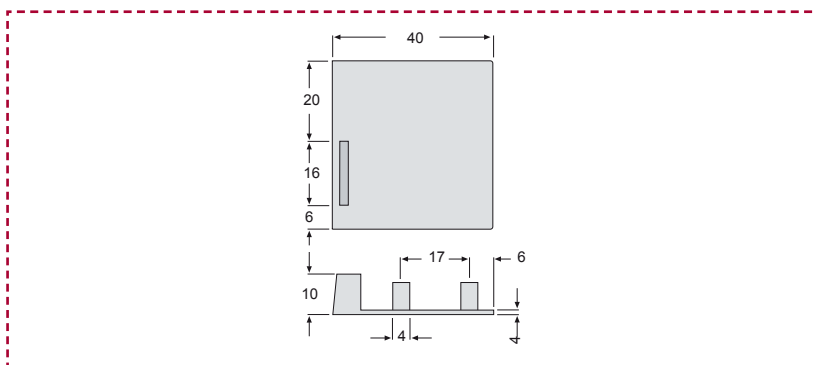
Désignation	Mat	Chrome brillant
297 Gâche pour serrure 296 sans encoche, verre de 6 mm	29703	29702



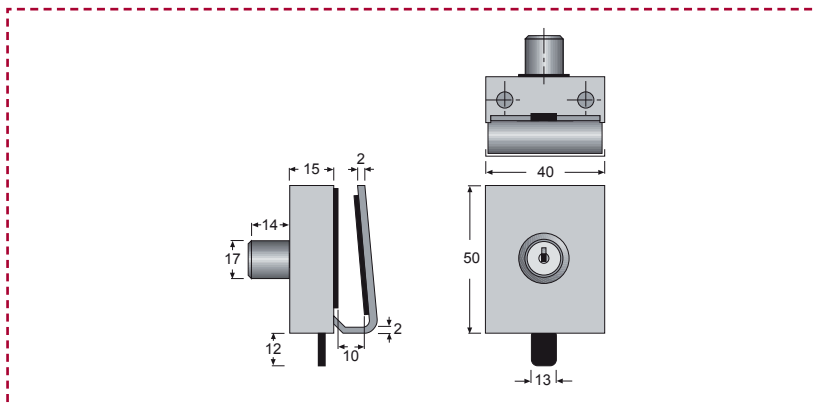
Désignation	Mat	Chrome brillant
298 Serrure sans encoche, pour verre de 6 mm	29803	29802



Désignation	Mat	Chrome brillant
312C Gâche pour serrure série 286, 296	312C03	312C02



Désignation	Mat	Chrome brillant
294 Serrure sans encoche, pour verre de 8 mm	29403	29402

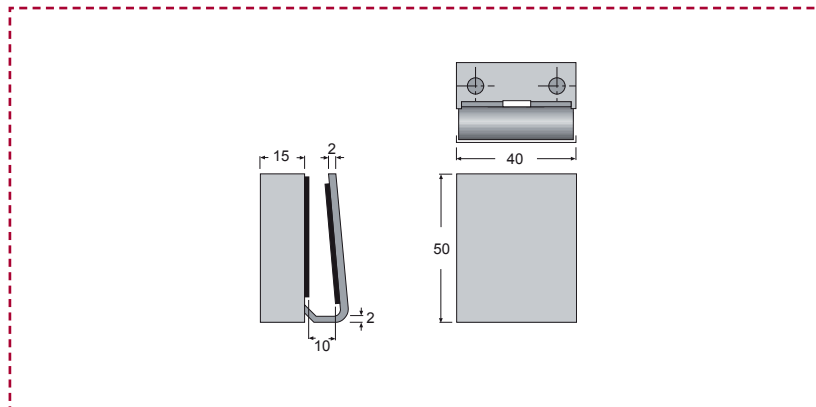


ACCESSOIRE POUR VITRINE

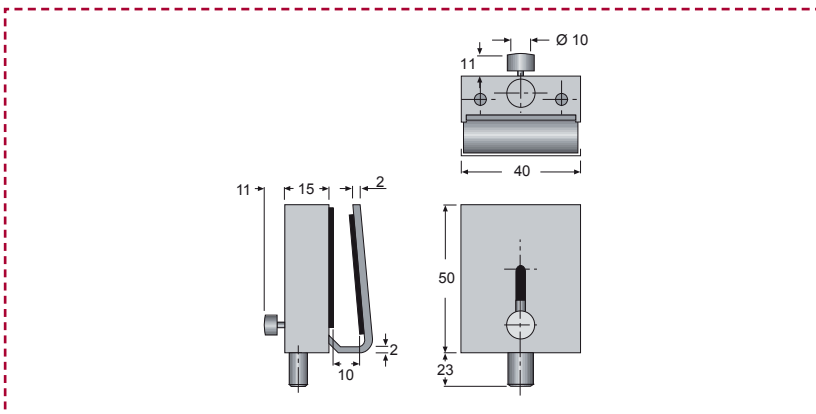
SERRURE



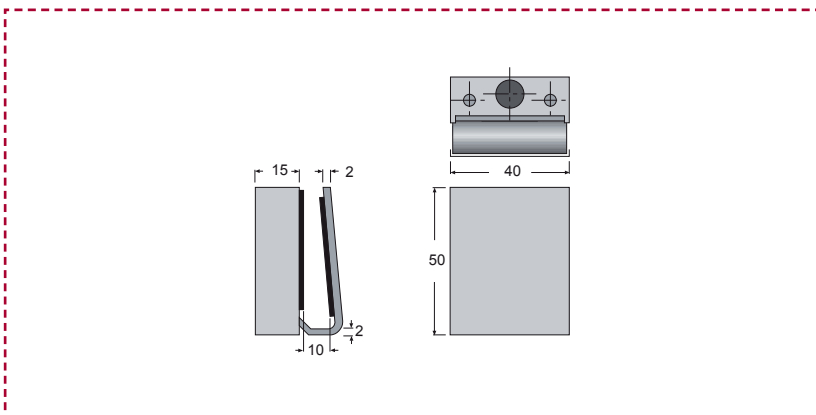
Désignation	Mat	Chrome brillant
295 Gâche pour serrure 294 sans encoche, verre de 8 mm	29503	29502



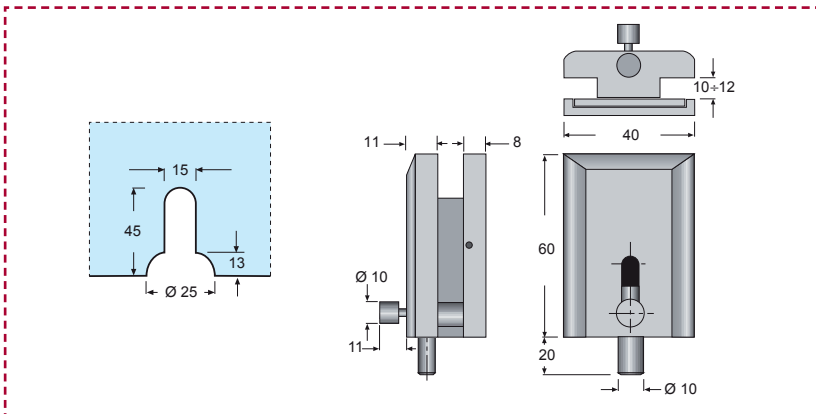
Désignation	Mat	Chrome brillant
292 Serrure sans encoche, pour verre de 8 mm	29203	29202



Désignation	Mat	Chrome brillant
293 Gâche pour serrure 292 sans encoche, verre de 8 mm	29303	29302



Désignation	Mat	Chrome brillant
290 Serrure pour verre, de 8 à 12 mm	29003	29002

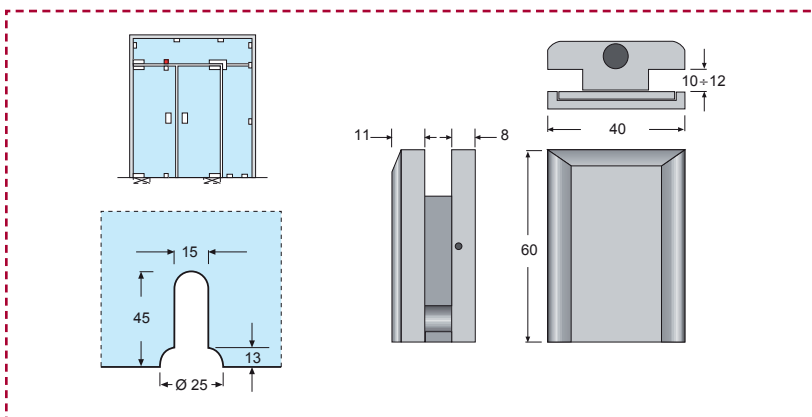


ACCESSOIRE POUR VITRINE

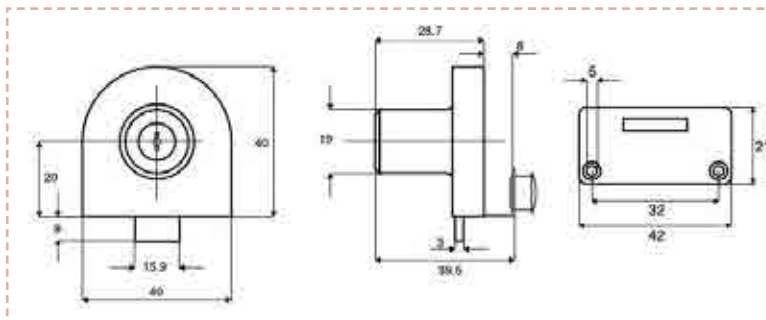
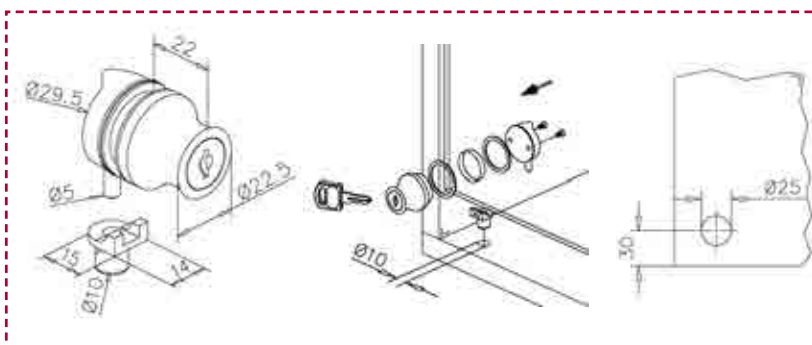
SERRURE



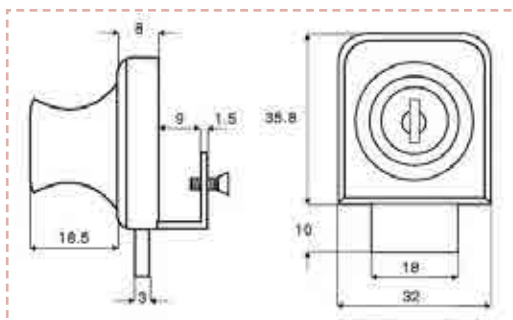
Désignation	Mat	Chrome brillant
291 Gâche pour serrure 290, pour verre de 8 à 12 mm	29103	29102



Désignation	Réf.
Serrure chrome brillant à cylindre, verre de 4 à 6 mm	23100200617



Désignation	Réf.
Serrure arrondie, finition chrome brillant pour verre de 6 à 8 mm sans encoche	2009601A



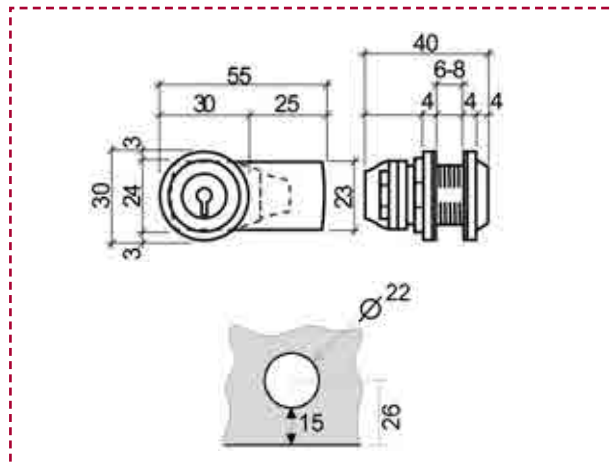
Désignation	Réf.
Serrure carrée, finition chrome brillant pour verre de 6 à 8 mm sans encoche	2009601B

ACCESSOIRE POUR VITRINE

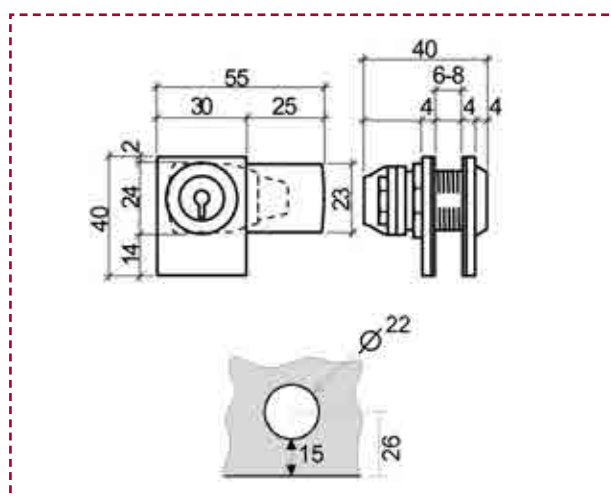
SERRURE



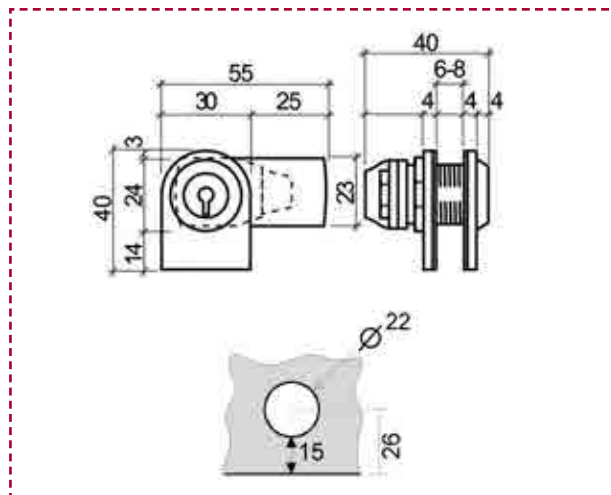
Désignation	Chrome brillant	Chrome mat	Doré
6340 Serrure de vitrine ronde	634002	634003	634001



Désignation	Chrome brillant	Chrome mat	Doré	Effet inox
6342 Serrure de vitrine carrée	634202	634203	634201	6342IN



Désignation	Chrome brillant	Chrome mat	Doré
6344 Serrure de vitrine arrondie	634402	634403	634401



ACCESSOIRE POUR VITRINE

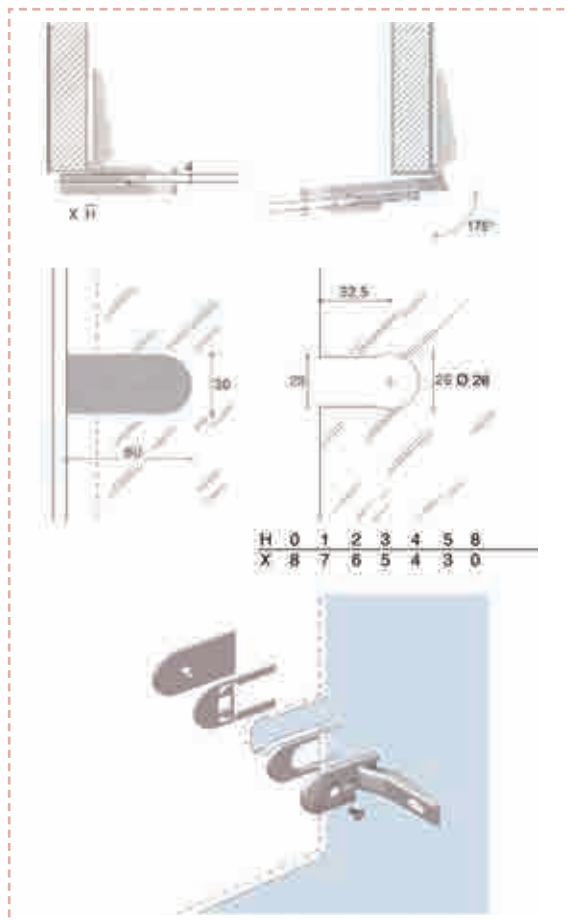
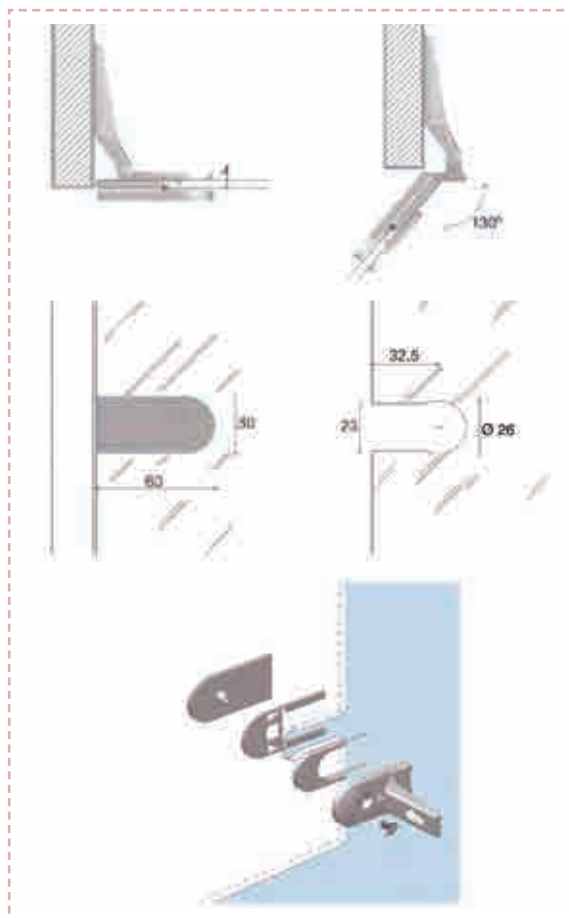
CHARNIÈRE



Désignation	Doré	Chromé	Nickel satiné
Charnière à ressort pour portes en verre. Matériau : Charnière en métal moulé sous pression. Goujons, ressort et vis en acier. Molette en nylon. Garnitures en polythène Finitions : Charnière : argent. Plaquette externe : chrome brillant, nickel satiné, bronze doré, or satiné	CF01090/02 01	CF01090/02 02	CF01090/02 03



Désignation	Doré	Chromé	Nickel satiné
Charnière à ressort pour portes en verre. Matériau : Charnière en métal moulé sous pression. Goujons, ressort et vis en acier. Molette en nylon. Garnitures en polythène Finitions : Charnière : argent. Plaquette externe : chrome brillant, nickel satiné, bronze doré, or satiné	CF01092/02 01	CF01092/02 02	CF01092/02 03

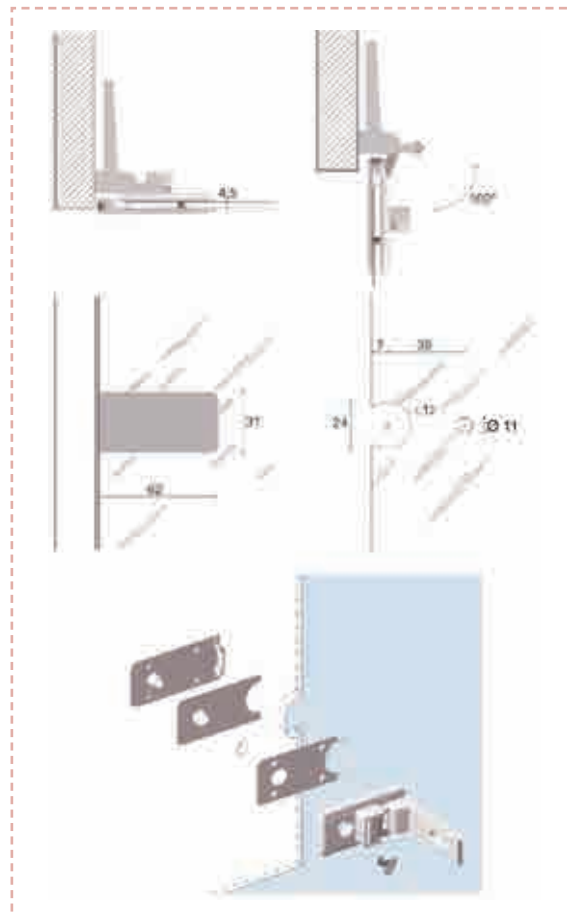


ACCESSOIRE POUR VITRINE

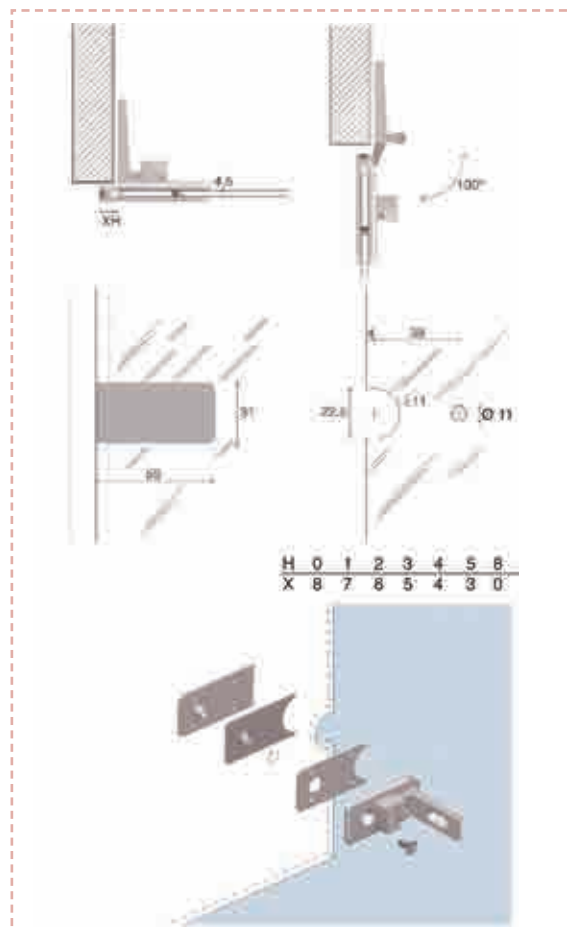
CHARNIÈRE



Désignation	Doré	Chromé	Nickel satiné
Charnière à ressort pour portes en verre. Matériau : Charnière en métal moulé sous pression. Goujons, molette, ressort et vis en acier. Garnitures en polythène Finitions : Charnière : argent. Plaquette externe : chrome brillant, nickel satiné, doré	CF01024 01	CF01024 02	CF01024 03



Désignation	Doré	Chromé	Nickel satiné
Charnière à ressort pour portes en verre. Matériau : Charnière en métal moulé sous pression. Goujons, molette, ressort et vis en acier. Garnitures en polythène Finitions : Charnière : argent. Plaquette externe : chrome brillant, nickel satiné, doré	CF01025 01	CF01025 02	CF01025 03

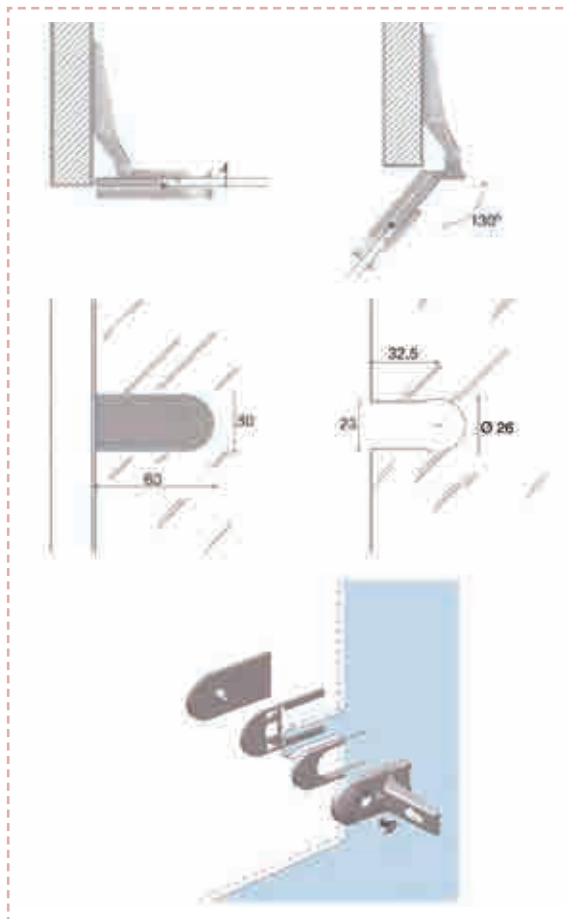


ACCESSOIRE POUR VITRINE

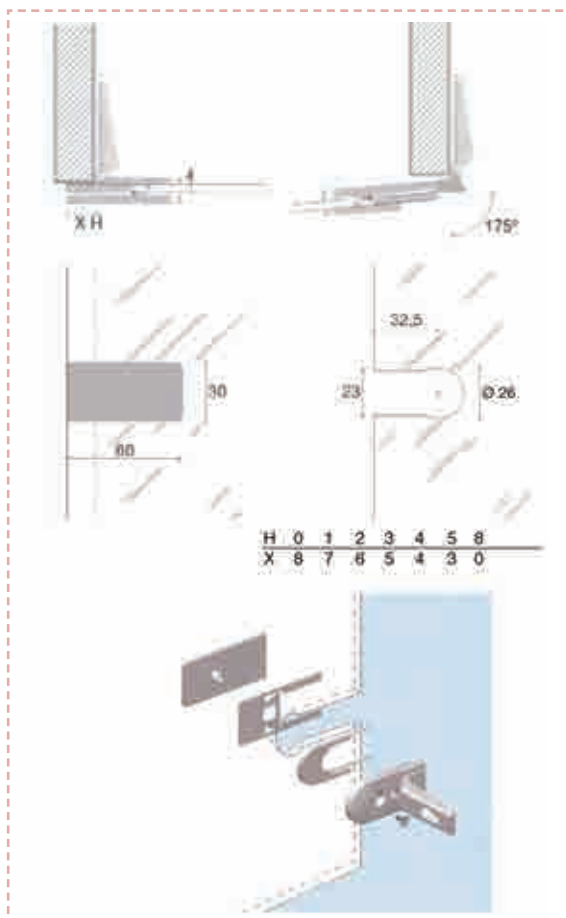
CHARNIÈRE



Désignation	Doré	Chromé	Nickel satiné
Charnière à ressort pour portes en verre. Matériau : Charnière en métal moulé sous pression. Goujons, ressort et vis en acier. Molette en nylon. Garnitures en polythène Finitions : Charnière : argent. Plaquette externe : chrome brillant, nickel satiné, doré	CF01090/01 01	CF01090/01 02	CF01090/01 03



Désignation	Doré	Chromé	Nickel satiné
Charnière à ressort pour portes en verre. Matériau : Charnière en métal moulé sous pression. Goujons, ressort et vis en acier. Molette en nylon. Garnitures en polythène Finitions : Charnière : argent. Plaquette externe : chrome brillant, nickel satiné, doré	CF01092/01 01	CF01092/01 02	CF01092/01 03

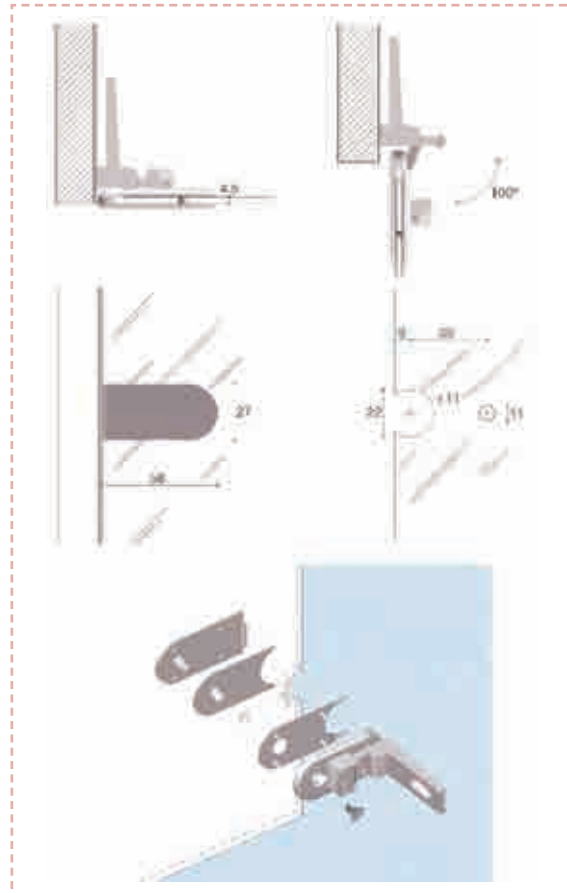


ACCESSOIRE POUR VITRINE

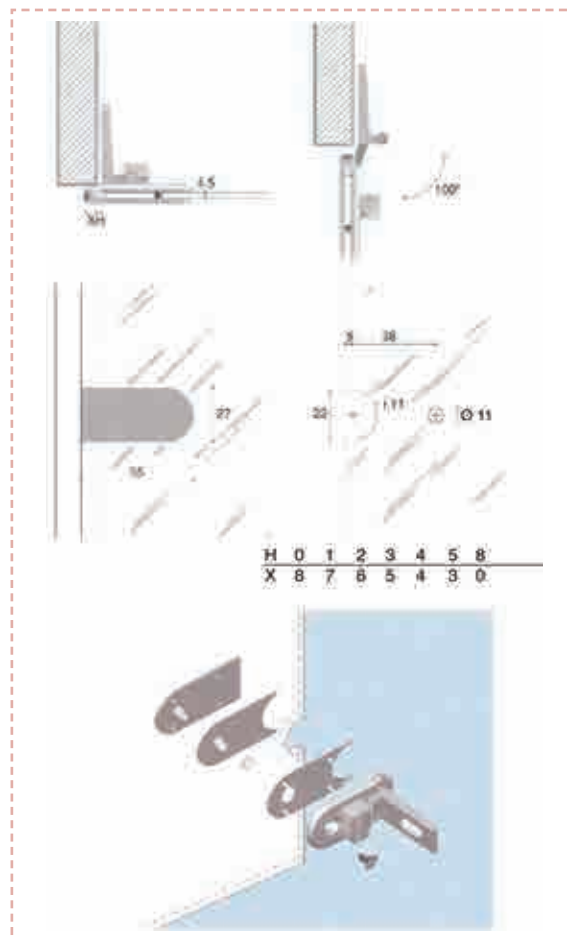
CHARNIÈRE



Désignation	Doré	Chromé	Nickel satiné
Charnière à ressort pour portes en verre. Matériau : Charnière en métal moulé sous pression. Goujons, molette, ressort et vis en acier. Garnitures en polythène Finitions : Charnière : argent. Plaquette externe : chrome brillant, nickel satiné, doré	CF01027 01	CF01027 02	CF01027 03



Désignation	Doré	Chromé	Nickel satiné
Charnière à ressort pour portes en verre. Matériau : Charnière en métal moulé sous pression. Goujons, molette, ressort et vis en acier. Garnitures en polythène Finitions : Charnière : argent. Plaquette externe : chrome brillant, nickel satiné, doré	CF01028 01	CF01028 02	CF01028 03

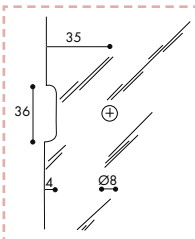
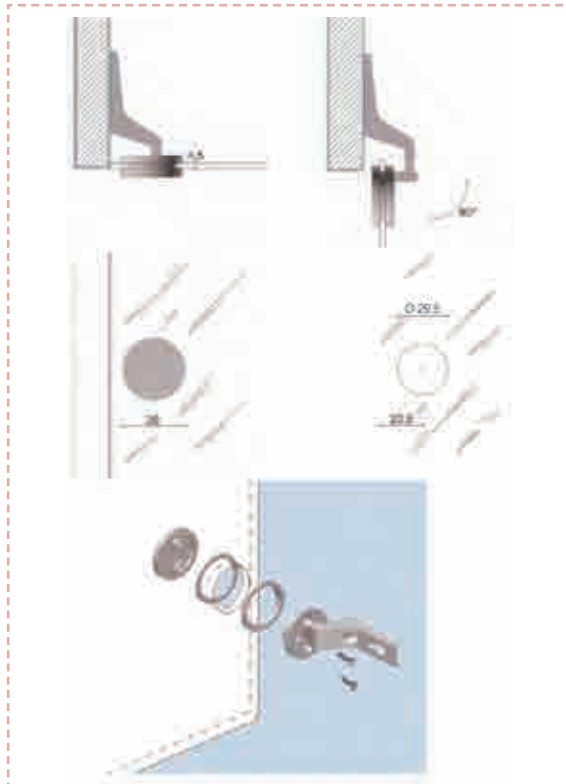


ACCESSOIRE POUR VITRINE

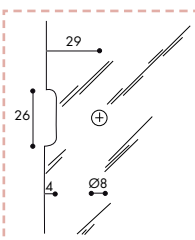
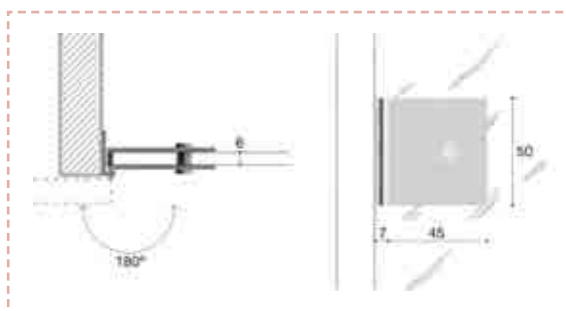
CHARNIÈRE



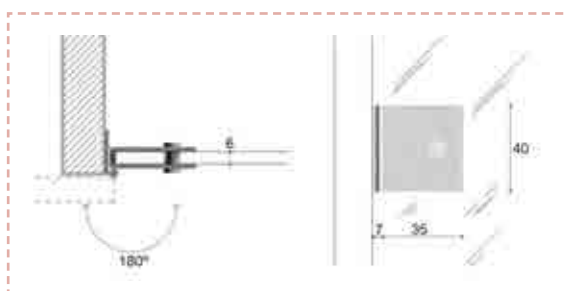
Désignation	Doré	Chromé	Nickel satiné
Charnière à ressort pour portes en verre. Matériau : charnière en métal moulé sous pression. Enveloppe et molette en nylon. Goujons et vis en acier. Garnitures en polythène Finitions : charnière : chrome brillant. Plaquette externe : chrome brillant, nickel satiné, doré	CF01031 01	CF01031 02	CF01031 03



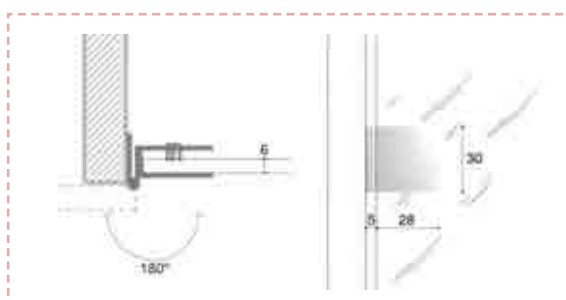
Désignation	Nickel satiné	Or satiné
Charnière pour portes en verre, ép. 6 mm Matériau : charnière et douille en laiton. Vis en acier Finitions : nickel satiné, or satiné	CP00305/A0 03	CP00305/A0 01



Désignation	Nickel satiné	Or satiné
Charnière pour portes en verre, ép. 6 mm Matériau : charnière et douille en laiton. Vis en acier Finitions : nickel satiné, or satiné	CP00305/B0 03	CP00305/B0 01



Désignation	Doré	Chromé
Charnière pour portes en verre sans encoche. Matériau : laiton. Vis en nylon Finitions : chrome brillant, doré	CP00306/A0 01	CP00306/A0 02

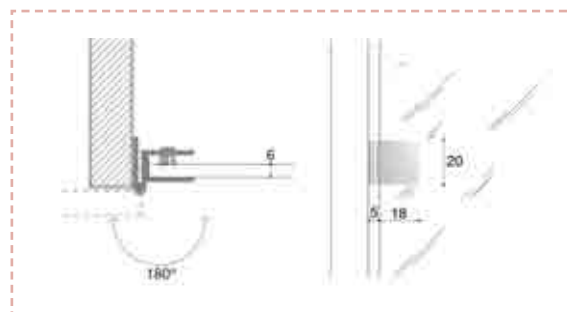


ACCESSOIRE POUR VITRINE

CHARNIÈRE

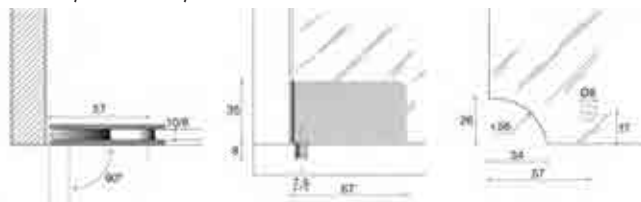


Désignation	Doré	Chromé
Charnière pour portes en verre ép. 6 mm sans encoche. Matériau : laiton. Vis en nylon Finitions : chrome brillant, doré	CP00306/B0 01	CP00306/B0 02

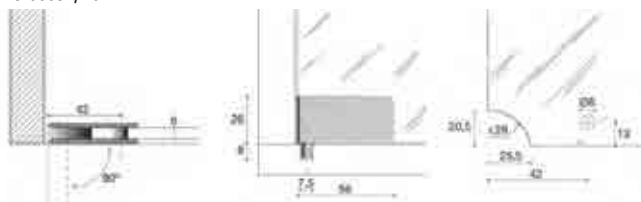


Désignation	Doré	Chromé	Nickel satiné
Charnière à pivot pour portes en verre. Matériau : charnière en métal moulé sous pression. Garniture en polythène. Pivot, ressorts et vis en acier. Douille en nylon Finitions : chrome brillant, chrome satiné, doré	CF0305P/A0 01 pour verre de 6 mm	CF0305P/A0 02 pour verre de 6 mm	CF0305P/A0 03 pour verre de 6 mm
	CF0305P/A1 01 pour verre de 10 mm	CF0305P/A1 02 pour verre de 10 mm	CF0305P/A1 03 pour verre de 10 mm
	CF0305P/B0 01 pour verre de 6 mm	CF0305P/B0 02 pour verre de 6 mm	CF0305P/B0 03 pour verre de 6 mm
	CF0305P/C0 01 pour verre de 6 mm	CF0305P/C0 02 pour verre de 6 mm	CF0305P/C0 03 pour verre de 6 mm

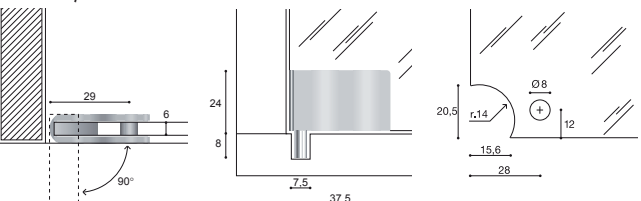
CF0305P/A0 CF0305P/A1



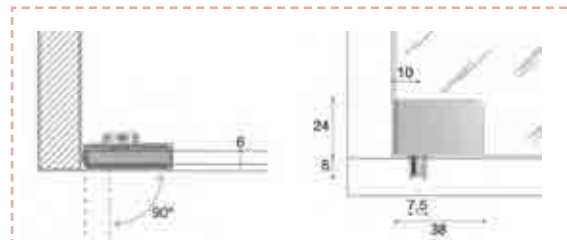
CF0305P/B0



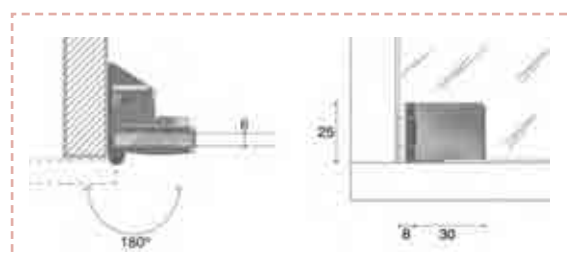
CF0305P/C0



Désignation	Doré	Chromé
Charnière pour portes en verre ép. 6 mm sans encoche. Matériau : métal moulé sous pression Finitions : chrome brillant, doré	CF01173 01	CF01173 02



Désignation	Doré	Chromé
Charnière pour portes en verre ép. 6 mm sans encoche. Matériau : métal moulé sous pression Finitions : chrome brillant, doré	CF01174 01	CF01174 02

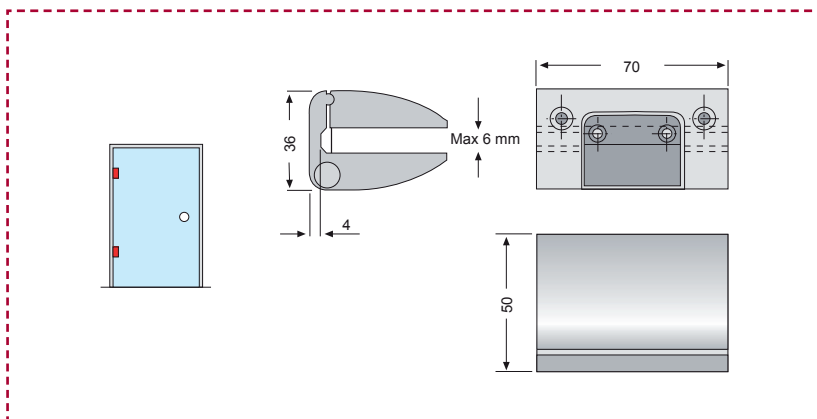


ACCESSOIRE POUR VITRINE

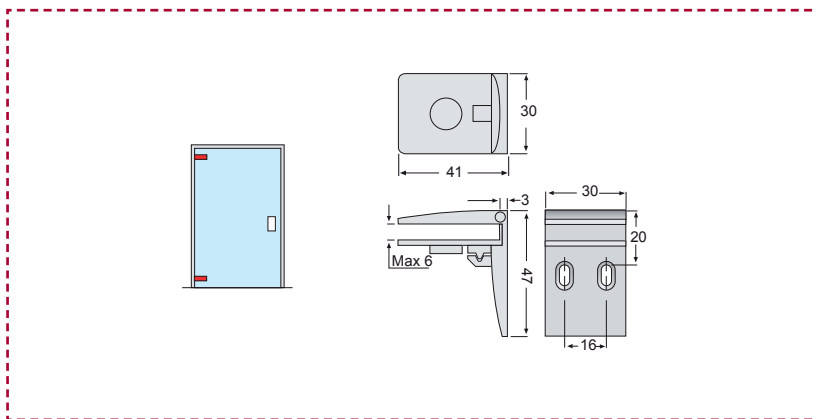
CHARNIÈRE



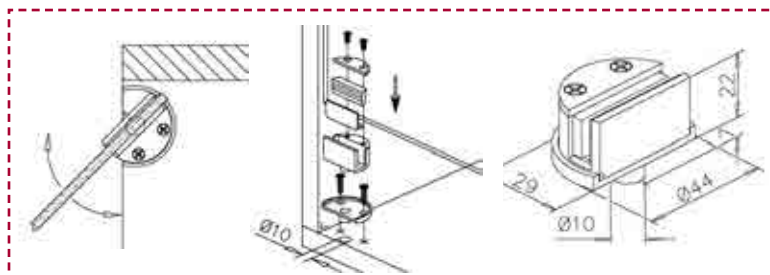
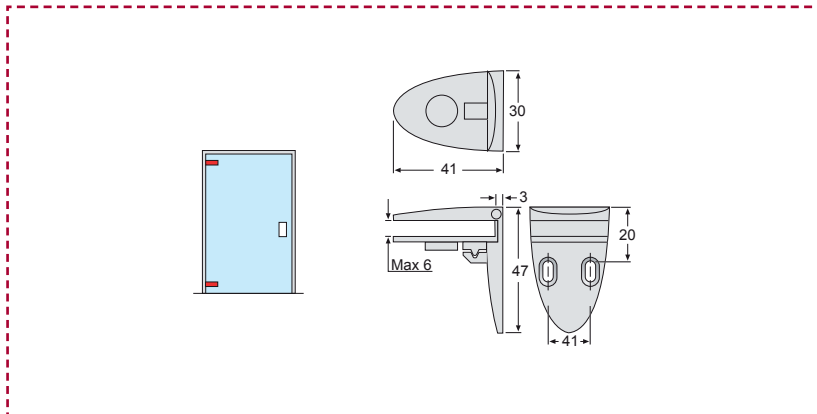
Désignation	Mat	Chrome brillant
145 Charnière sans encoche, verre de 6 mm, poids maxi 15 kg	14503	14502



Désignation	Mat	Chrome brillant
171 Charnière sans encoche, pour verre de 6 mm, poids maxi 10 kg	17103	17102



Désignation	Mat	Chrome brillant
172 Charnière sans encoche, pour verre de 6 mm, poids maxi 10 kg	17203	17202



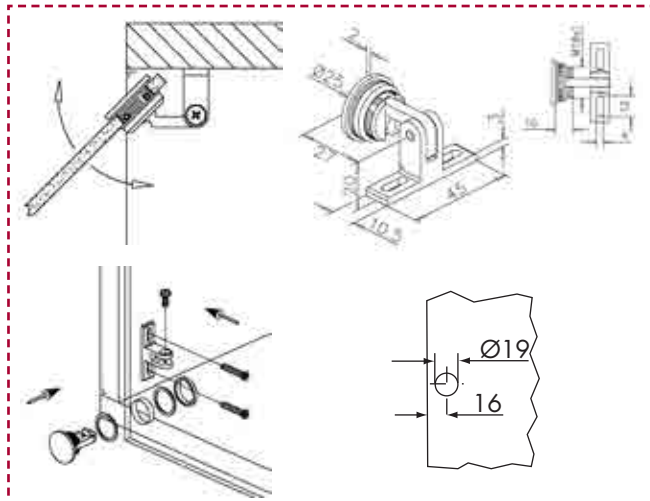
Désignation	Réf.
Paire de charnière chrome brillant pour verre de 5 mm, sans encoche	23382600017

ACCESSOIRE POUR VITRINE

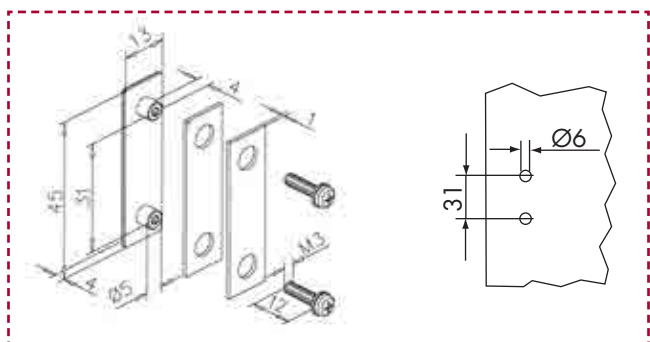
CHARNIÈRE



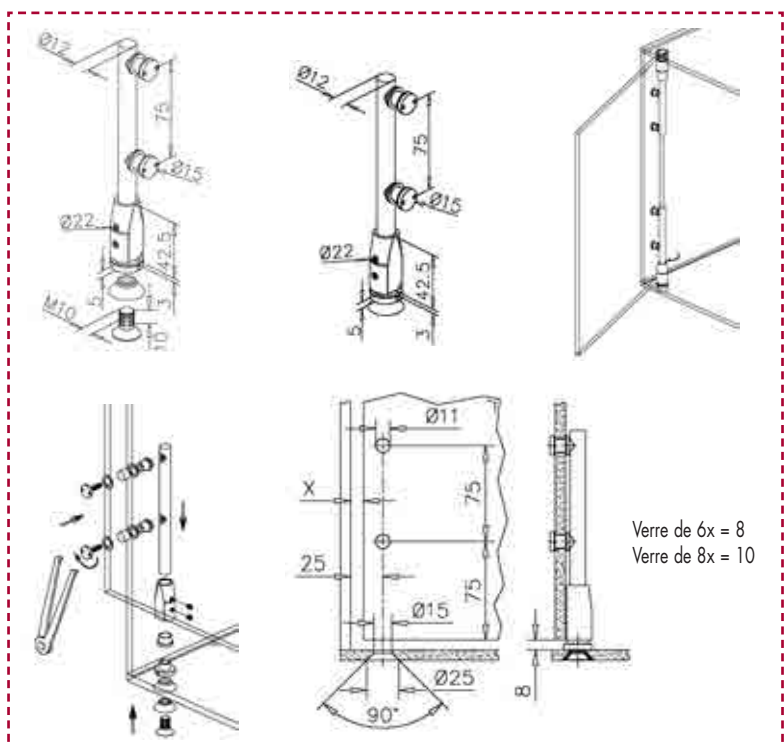
Désignation	Réf.
Paire de charnière chrome brillant pour verre de 4 à 6 mm, encoche 1 Ø 19, axe à 16 mm du bord, montage possible sur cloison verre avec réf. 2338000017 ci-dessous	23380600017



Désignation	Réf.
Paire de plaquette chrome brillant pour fixation sur verre, verre de 4 à 6 mm, encoche 2 Ø 6 entraxe 31 mm, adaptation verre pour réf. 23380600017	23380000017



Désignation	Réf.
Paire de charnière inox AISI 304, brossé, verre de 6 à 8 mm, pour montage sur verre ou bois	23076600012

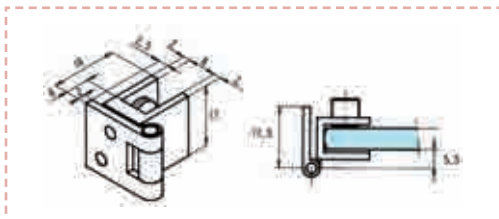


ACCESSOIRE POUR VITRINE

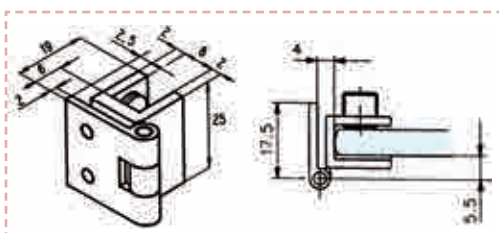
CHARNIÈRE SIMPLE SANS ENCOCHE

CARACTÉRISTIQUES

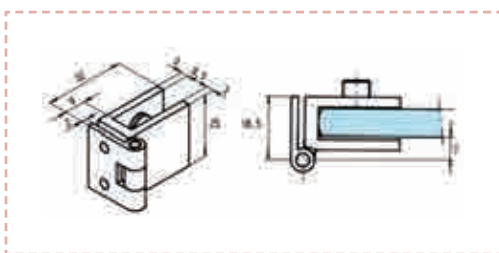
Pièces en laiton.
 Axes en inox.
 Serrage par vis laiton avec embout ebonit



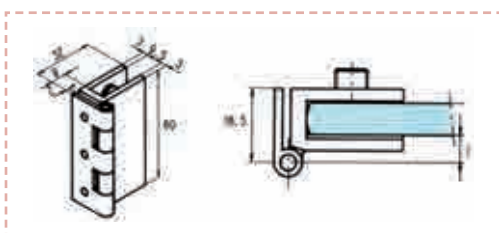
Désignation	Poli	Chromé	Mat
16707 Charnière simple 17 x 16 pour glace 4/6 mm, serrage par vis à embout PVC	1670701	1670702	1670703



Désignation	Poli	Chromé	Mat
16708 Charnière simple 25 x 16 pour glace 4/6 mm, serrage par vis à embout PVC	1670801	1670802	1670803



Désignation	Poli	Chromé	Mat
16709 Charnière simple 25 x 28 pour glace 6/8 mm, serrage par vis à embout PVC	1670901	1670902	1670903



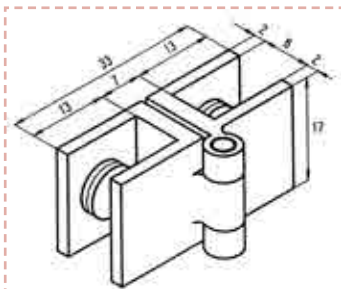
Désignation	Poli	Chromé	Mat
16710 Charnière simple 60 x 28 pour glace 6/8 mm, serrage par vis à embout PVC	1671001	1671002	1671003

ACCESSOIRE POUR VITRINE

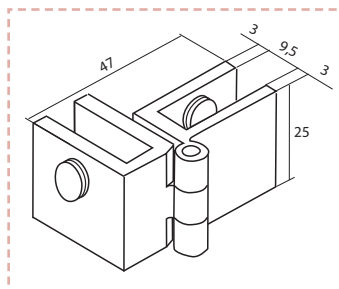
CHARNIÈRE DOUBLE SANS ENCOCHE

CARACTÉRISTIQUES

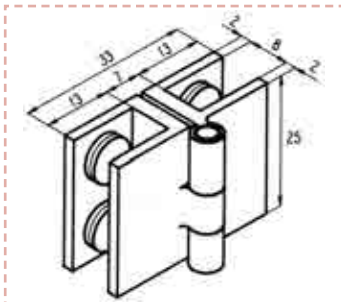
Pièces en laiton.
 Axes en inox.
 Serrage par vis laiton avec embout ebonit



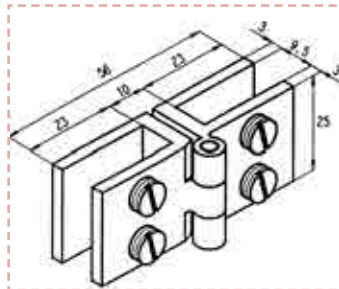
Désignation	Poli	Chromé	Mat
16701 Charnière double 17 x 33 pour glace 4/6 mm, montage 180°, serrage par vis à embout PVC	1670101	1670102	1670103



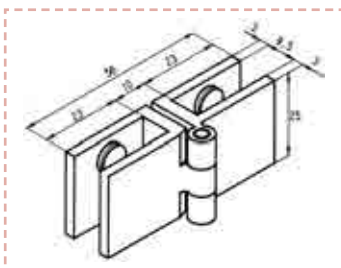
Désignation	Poli	Chromé	Mat
16704 Charnière double 25 x 47 pour glace 6/8 mm, montage 90°, serrage par vis à embout PVC	1670401	1670402	1670403



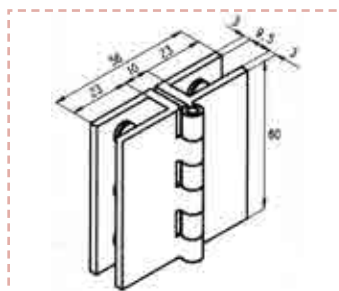
Désignation	Poli	Chromé	Mat
16702 Charnière double 25 x 33 pour glace 4/6 mm, montage 180°, serrage par vis à embout PVC	1670201	1670202	1670203



Désignation	Poli	Chromé	Mat
16705 Charnière double 25 x 56 pour glace 6/8 mm, montage pare-feu 180°, serrage par vis à embout PVC	1670501	1670502	1670503



Désignation	Poli	Chromé	Mat
16703 Charnière double 25 x 56 pour glace 6/8 mm, montage 180°, serrage par vis à embout PVC	1670301	1670302	1670303



Désignation	Poli	Chromé	Mat
16706 Charnière double 60 x 56 pour glace 6/8 mm, montage 180°, serrage par vis à embout PVC	1670601	1670602	1670603



Désignation	Chromé
Paire de charnière pour verre de 3 à 5,5 mm, serrage par vis PVC	040202

ACCESSOIRE POUR VITRINE

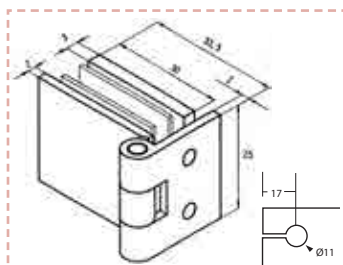
CHARNIÈRE SIMPLE ET DOUBLE AVEC ENCOCHE

CARACTÉRISTIQUES

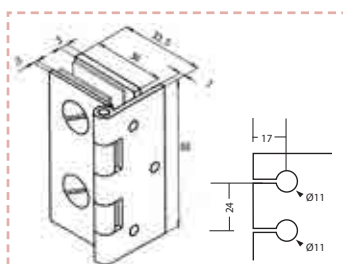
Pièces en laiton, axes en inox



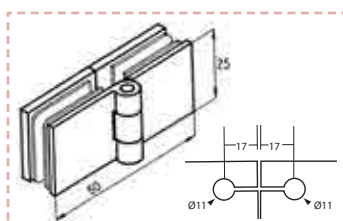
Tous les articles de cette page peuvent être réalisés sur demande en finition Epoxy Ral.



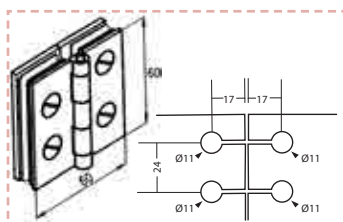
Désignation	Poli	Chromé	Mat
16601 Charnière simple 25 x 30 pour glace 4/6 mm, encoche sur trou Ø 11	1660101	1660102	1660103



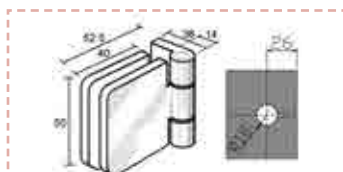
Désignation	Poli	Chromé	Mat
16602 Charnière simple 60 x 30 pour glace 6/8 mm, encoche sur trou Ø 11	1660201	1660202	1660203



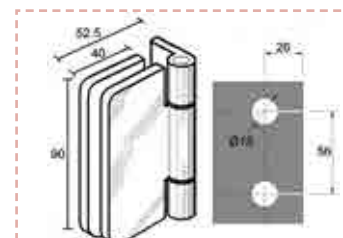
Désignation	Poli	Chromé	Mat
16603 Charnière double 25 x 60 pour glace 4/6 mm, montage 180°, encoche sur trou Ø 11	1660301	1660302	1660303



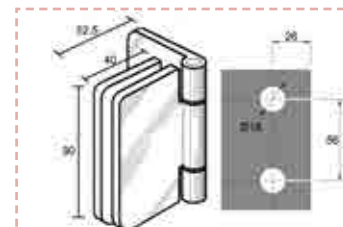
Désignation	Poli	Chromé	Mat
16604 Charnière double 60 x 60 pour glace 6/8 mm, montage 180°, encoche sur trou Ø 11	1660401	1660402	1660403



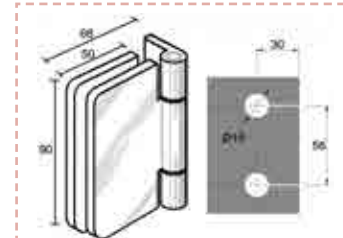
Désignation	Poli	Chromé	Mat
16605 Charnière simple 50 x 45 pour glace 6/8 mm, poids admis: 30 kg/paire, encoche sur trou Ø 18	1660501	1660502	1660503



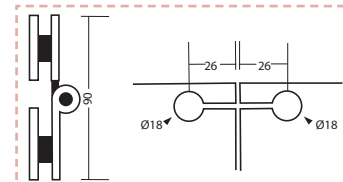
Désignation	Poli	Chromé	Mat
16606 Charnière simple 90 x 45 pour glace 6/8 mm, poids admis: 40 kg/paire, encoche sur trou Ø 18	1660601	1660602	1660603



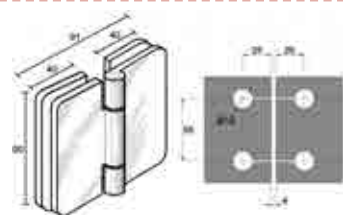
Désignation	Poli	Chromé	Mat
16607 Charnière simple 90 x 45 pour glace 6/8 mm, poids admis: 40 kg/paire, encoche sur trou Ø 18	1660701	1660702	1660703



Désignation	Poli	Chromé	Mat
16608 Charnière simple 90 x 60 pour glace 8/10 mm, poids admis: 40 kg/paire, encoche sur trou Ø 18	1660801	1660802	1660803



Désignation	Poli	Chromé	Mat
16609 Charnière double 50 x 90 pour glace 6/8 mm, poids admis: 30 kg/paire, encoche sur trou Ø 18	1660901	1660902	1660903



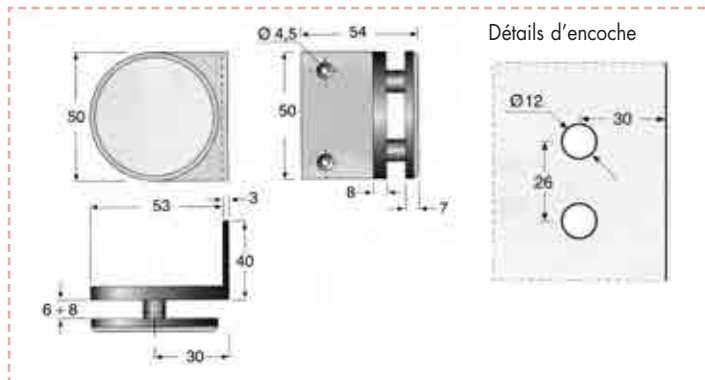
Désignation	Poli	Chromé	Mat
16610 Charnière double 90 x 90 pour glace 6/8 mm, poids admis: 30 kg/paire, encoche sur trou Ø 18	1661001	1661002	1661003

ACCESSOIRE POUR VITRINE

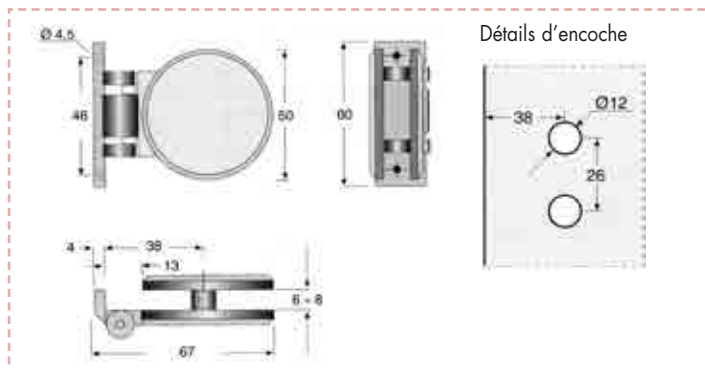
CHARNIÈRE ET FIXATION VERRE DE 6 À 8 MM



Désignation	Chromé	Mat
155 Fixation d'imposte	15502	15503



Désignation	Chromé	Mat
156 Charnière ronde poids maxi porte 25 kg	15602	15603



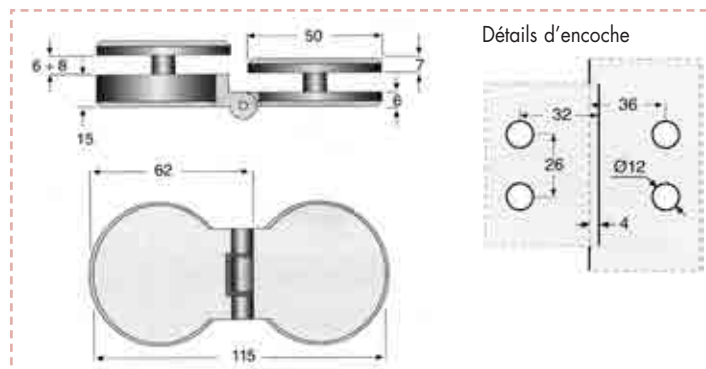
CHARNIÈRE DOUBLE VERRE DE 6 À 8 MM

CARACTÉRISTIQUES

Pièces en aluminium

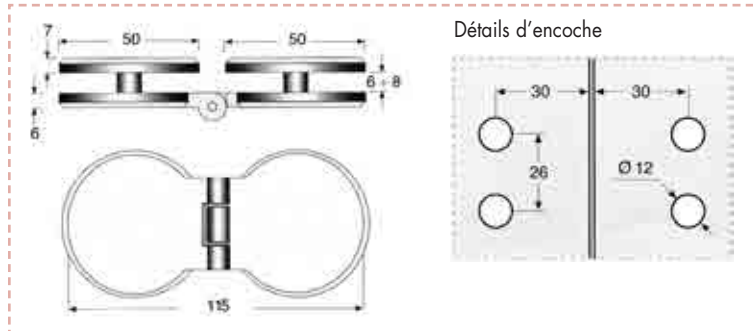


Désignation	Chromé	Mat
157 Charnière double à recouvrement poids maxi porte 25 kg	15702	15703

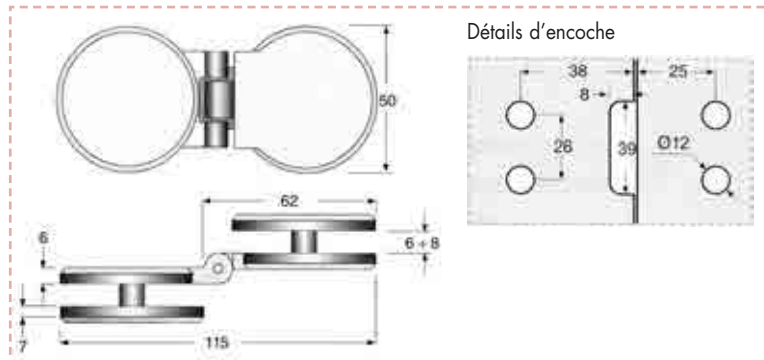


ACCESSOIRE POUR VITRINE

CHARNIÈRE DOUBLE VERRE DE 6 À 8 MM



Désignation	Chromé	Mat
158 Charnière double Poids maxi porte 25 kg	15802	15803



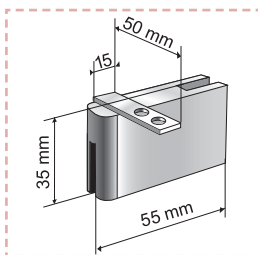
Désignation	Chromé	Mat
159 Charnière double pour fermeture à 90° Poids maxi porte 25 kg	15902	15903

ACCESSOIRE POUR VITRINE

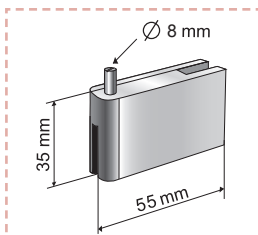
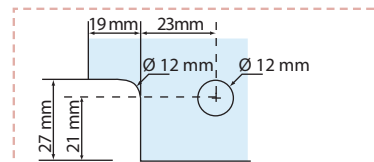
CARACTÉRISTIQUES

Pièces en laiton

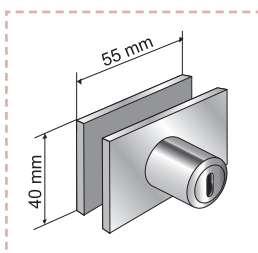
CHARNIÈRE ET SERRURE POUR VERRE DE 6 A 8 MM



Désignation	Laiton	Chromé	Mat
126 Penture de vitrine à barrette, encoche 125, poids maxi 30 kg/paire	12601465	12602465	12603465



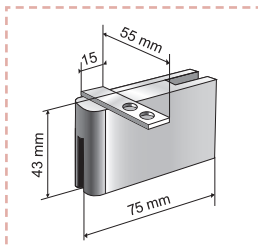
Désignation	Laiton	Chromé	Mat
125 Penture de vitrine équipée à godet, encoche 125, poids maxi 30 kg/paire	12501 godet	12502 godet	12503 godet



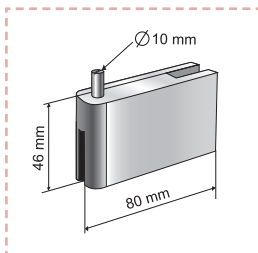
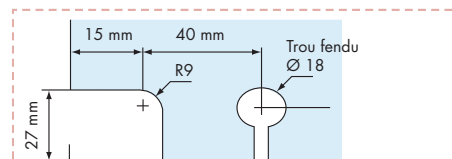
Désignation	Laiton	Chromé	Mat
20615 Serrure de vitrine, encoche 615	2061501	2061502	2061503



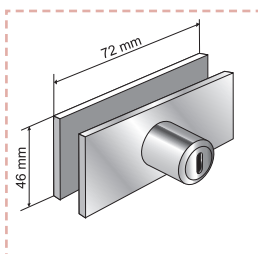
CHARNIÈRE ET SERRURE POUR VERRE DE 8 A 10 MM



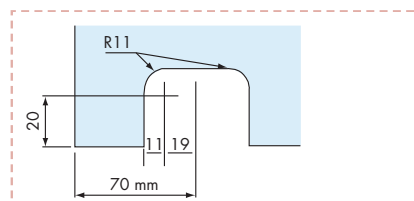
Désignation	Laiton	Chromé	Mat
127 Penture de vitrine à barrette, encoche 127	12701465	12702465	12703465



Désignation	Laiton	Chromé	Mat
128 Penture de vitrine équipée de pivot encoche 127	12801 godet	12802 godet	12803 godet



Désignation	Laiton	Chromé	Mat
20614 Serrure de vitrine encoche 614	2061401	2061402	2061403



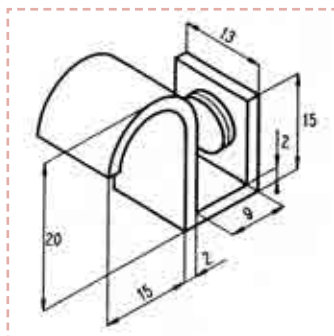
Tous les articles de cette page peuvent être réalisés sur demande en finition Epoxy Ral.

ACCESSOIRE POUR VITRINE

CARACTÉRISTIQUES

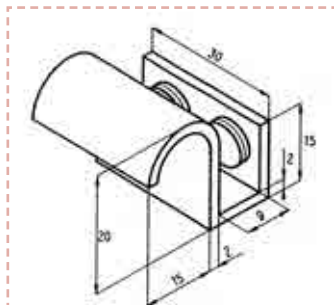
Pièces en laiton.
Serrage par vis laiton avec embout ebonit.

PINCE TIRETTE 20 x 13 x 13



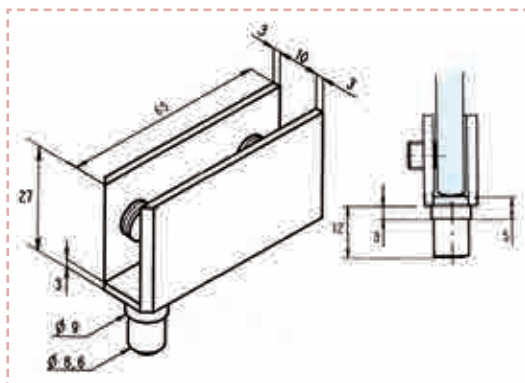
Désignation	Poli	Chromé	Mat
17401 Pour glace 4/6 mm, serrage par vis à embout PVC	1740101	1740102	1740103

PINCE TIRETTE 20 x 13 x 30



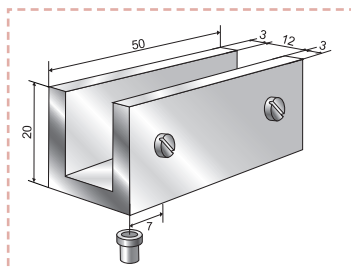
Désignation	Poli	Chromé	Mat
17402 Pour glace 6/8 mm, serrage par vis à embout PVC	1740201	1740202	1740203

PINCE PIVOT 27 x 16 x 65



Désignation	Poli	Chromé	Mat
17306 Pour glace de 6/8 mm, serrage par vis à embout PVC	1730601	1730602	1730603

PINCE PIVOT 20 x 18 x 50



Désignation	Laiton	Chromé
208722 Long. 50 mm pour glace 10 mm	20872201	20872202



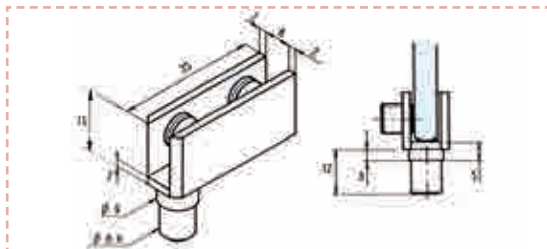
Tous les articles de cette page peuvent être réalisés sur demande en finition Epoxy Ral.

ACCESSOIRE POUR VITRINE

CARACTÉRISTIQUES

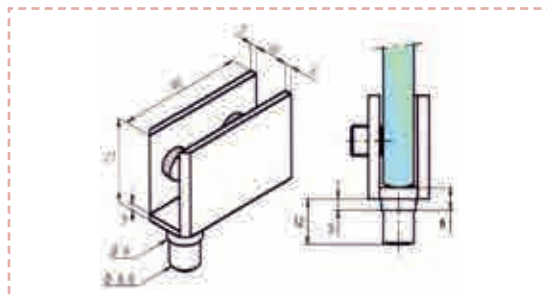
Pièces en laiton.
Serrage par vis laiton avec embout ebonit.

PINCE PIVOT 15 x 12 x 35



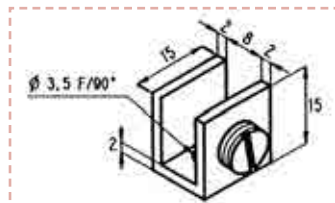
Désignation	Poli	Chromé	Mat
17304 Pour verre de 4/6 mm, serrage par vis à embout PVC	1730401	1730402	1730403

PINCE PIVOT 27 x 16 x 40



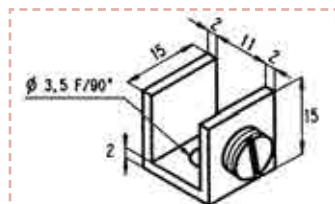
Désignation	Poli	Chromé	Mat
17305 Pour verre de 6/8 mm, serrage par 2 vis à embout PVC	1730501	1730502	1730503

PINCE FIXE 15 x 12 x 15



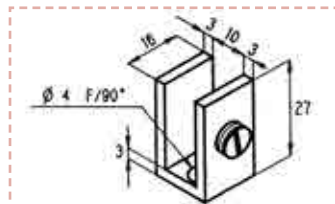
Désignation	Poli	Chromé	Mat
17201 Pour glace 4/6 mm, serrage par vis à embout PVC	1720101	1720102	1720103

PINCE FIXE 15 x 15 x 15



Désignation	Poli	Chromé	Mat
17202 Pour glace 6/8 mm, serrage par vis à embout PVC	1720201	1720202	1720203

PINCE FIXE 27 x 16 x 16



Désignation	Poli	Chromé	Mat
17203 Pour glace 6/8 mm, serrage par vis à embout PVC	1720301	1720302	1720303



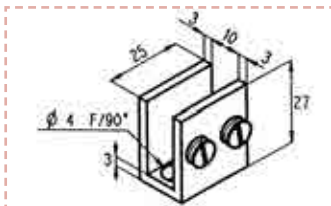
Tous les articles de cette page peuvent être réalisés sur demande en finition Epoxy Ral.

ACCESSOIRE POUR VITRINE

CARACTÉRISTIQUES

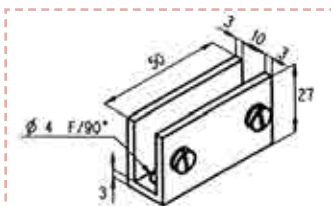
Pièces en laiton.

PINCE FIXE 27 x 16 x 25



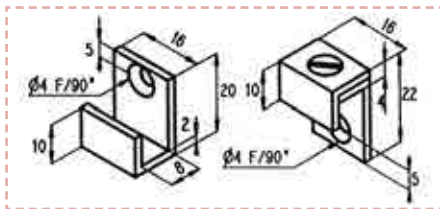
Désignation	Poli	Chromé	Mat
17204 Pour glace 6/8 mm, serrage par vis à embout PVC	1720401	1720402	1720403

PINCE FIXE 27 x 16 x 50



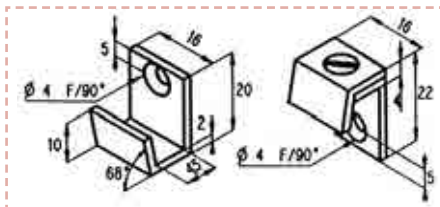
Désignation	Poli	Chromé	Mat
17205 Pour glace 6/8 mm, serrage par vis à embout PVC	1720501	1720502	1720503

PATTE À GLACE DÉMONTABLE



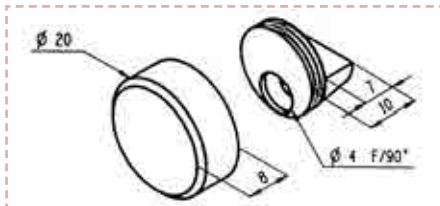
Désignation	Poli	Chromé	Mat
30001 Jeu de 4 pour miroir 4/6 mm	3000101	3000102	3000103

PATTE À GLACE DÉMONTABLE POUR GLACE BISEAUTÉE



Désignation	Poli	Chromé	Mat
30002 Jeu de 4 pour miroir 4/6 mm	3000201	3000202	3000203

PATTE À GLACE RONDE 20 MM



Désignation	Poli	Chromé	Mat
30003 Jeu de 4 pour miroir 4/6 mm	3000301	3000302	3000303

ACCESSOIRE POUR VITRINE

FIXATION

FINITIONS

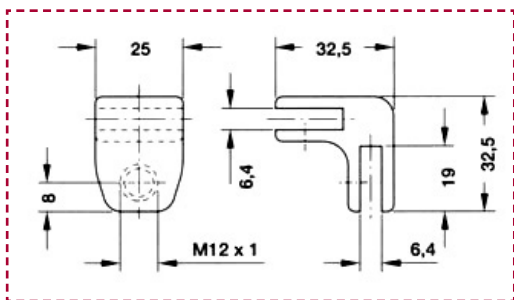
Fixation métal moulé sous pression, verre de 4 à 6 mm, sans encoche, serrage par vis PVC translucide



Désignation	Chrome brillant
Fixation	285102

Désignation	Chrome mat
Fixation	285103

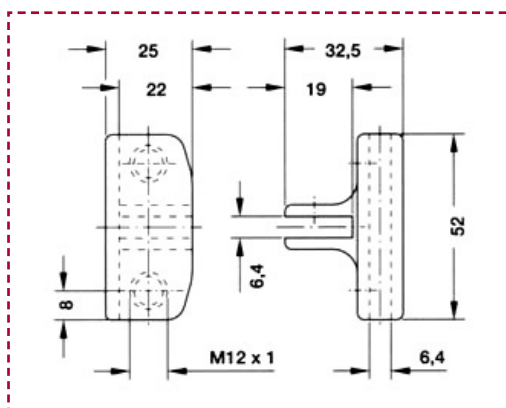
Désignation	Laiton
Fixation	285101



Désignation	Chrome brillant
Fixation	285402

Désignation	Chrome mat
Fixation	285403

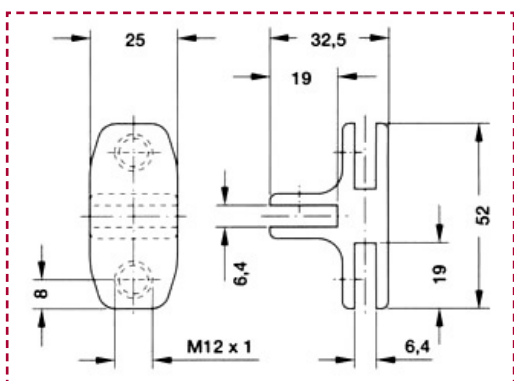
Désignation	Laiton
Fixation	285401



Désignation	Chrome brillant
Fixation	285202

Désignation	Chrome mat
Fixation	285203

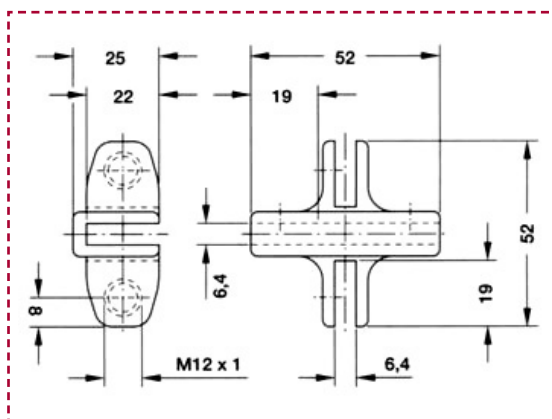
Désignation	Laiton
Fixation	285201



Désignation	Chrome brillant
Fixation	285502

Désignation	Chrome mat
Fixation	285503

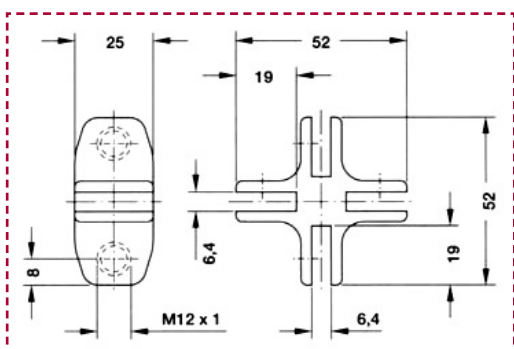
Désignation	Laiton
Fixation	285501



Désignation	Chrome brillant
Fixation	285302

Désignation	Chrome mat
Fixation	285303

Désignation	Laiton
Fixation	285301



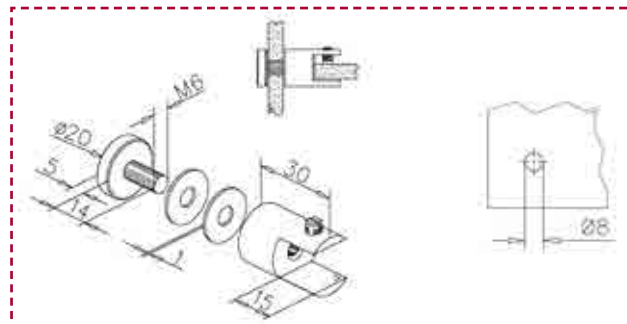
ACCESSOIRE POUR VITRINE

SUPPORT ET TAQUET



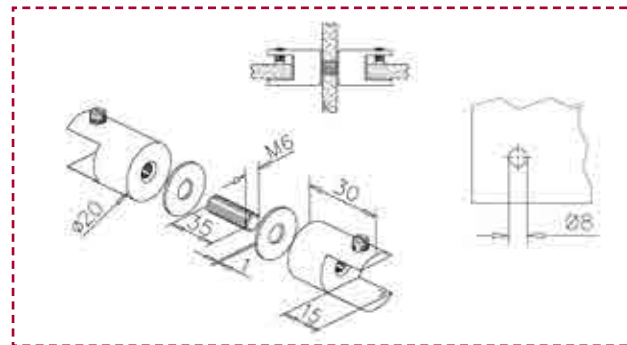
Support simple Ø 20 x Lg. 30, encoche Lg. 15 mm, verre de 6 à 10 mm, encoche 1 Ø 8 mm

Désignation	Chrome brillant
Support simple	22191000017

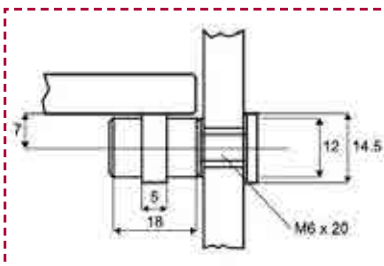


Support double Ø 20 x Lg. 30, encoche Lg. 15 mm, verre de 6 à 10 mm, encoche 1 Ø 8 mm

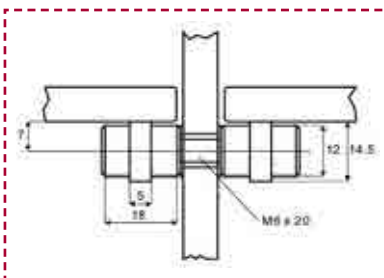
Désignation	Chrome brillant
Support double	22191200017



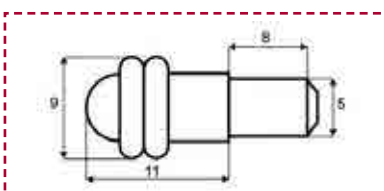
Désignation	Réf.
Support simple pour étagère en verre, finition nickelé, avec vis M6 pour verre ép. 6 à 8 mm	2202115



Désignation	Réf.
Support double pour étagère en verre, finition nickelé, avec vis M6 pour verre ép. 6 à 8 mm	2202116

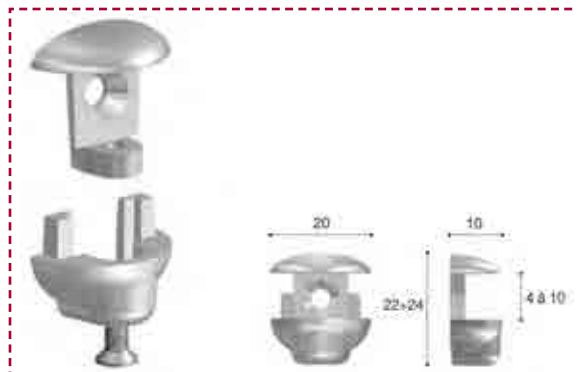


Désignation	Réf.
Support avec anneau pour étagère en verre, axe Ø 5 x 8 mm pour support bois	2202200



ACCESSOIRE POUR VITRINE

TAQUET



Désignation	Doré	Chrome brillant	Argent	Verre
Taquet				
Matériau : métal moulé sous pression	MA01129 A01	MA01129 A02	MA01129 A03	8/10 mm
Finitions : doré, chrome brillant, argent	MA01129 B01	MA01129 B02	MA01129 B03	4/6 mm

Taquet caractérisé par une finition parfaite et par une grande résistance au poids.

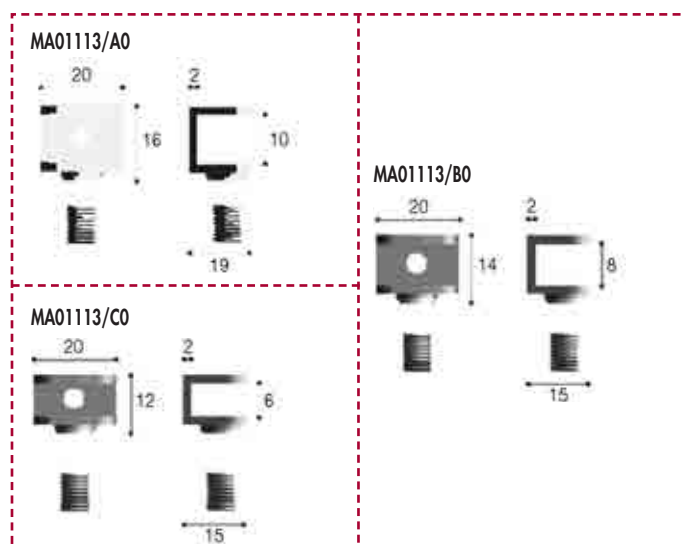
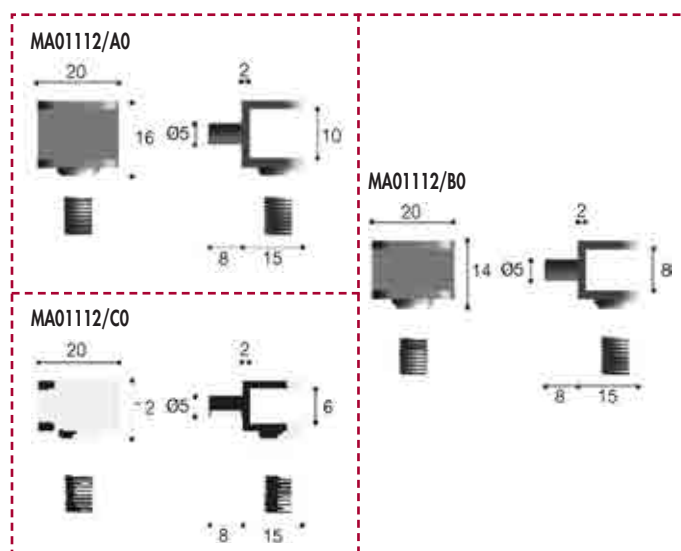


Désignation	Nickel	Or brillant
Taquet Matériau : métal moulé sous pression. Vis de blocage en résine acétalique Finitions : taquet : nickel, or brillant. Vis : noir	MA01112/A0 01 tablette épaisseur jusqu'à 10 mm	MA01112/A0 02 tablette épaisseur jusqu'à 10 mm
	MA01112/B0 01 tablette épaisseur jusqu'à 8 mm	MA01112/B0 02 tablette épaisseur jusqu'à 8 mm
	MA01112/C0 01 tablette épaisseur jusqu'à 5 mm	MA01112/C0 02 tablette épaisseur jusqu'à 5 mm

Taquet avec goujon et vis de serrage pour la tablette.
Particulièrement indiqué pour tablettes en verre.



Désignation	Nickel	Or brillant
Taquet Matériau : métal moulé sous pression. Vis de blocage en résine acétalique Finitions : taquet : nickel, or brillant. Vis : noir	MA01113/A0 01 tablette épaisseur jusqu'à 10 mm	MA01113/A0 02 tablette épaisseur jusqu'à 10 mm
	MA01113/B0 01 tablette épaisseur jusqu'à 8 mm	MA01113/B0 02 tablette épaisseur jusqu'à 8 mm
	MA01113/C0 01 tablette épaisseur jusqu'à 5 mm	MA01113/C0 02 tablette épaisseur jusqu'à 5 mm



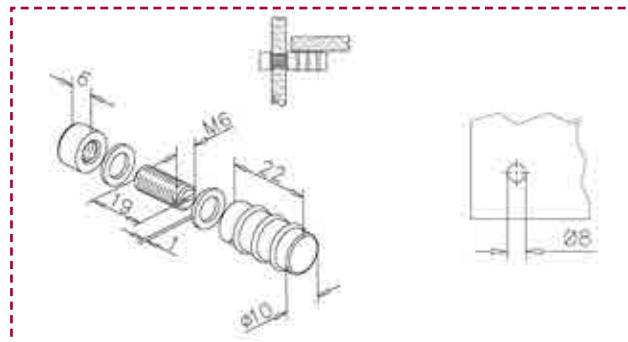
ACCESSOIRE POUR VITRINE

TAQUET



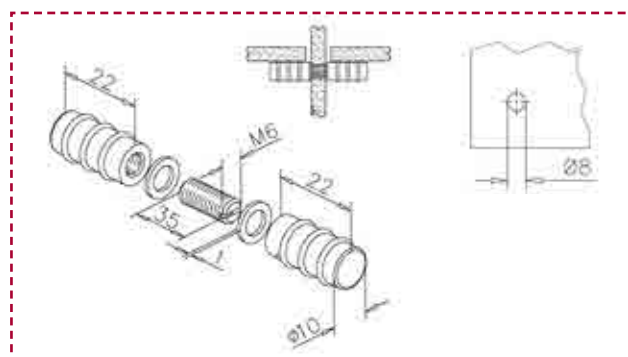
Taquet simple pour étagère verre, verre de 3 à 12 mm, encoche 1 Ø 8 mm

Désignation	Chrome brillant
Taquet simple	22074801217



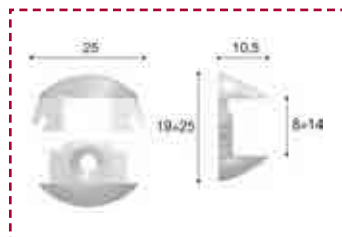
Taquet double pour étagère verre, verre de 3 à 12 mm, encoche 1 Ø 8 mm

Désignation	Chrome brillant
Taquet double	22074701217

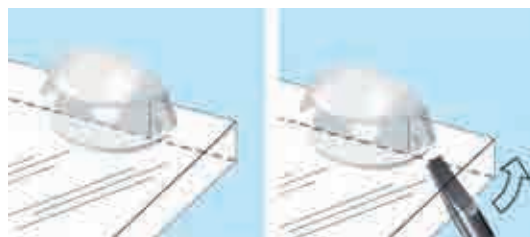


Désignation	Blanc	Noir	Marron	Gris
Taquet Matériau : nylon Finitions : blanc, noir, marron, gris	MA01130 B	MA01130 N	MA01130 M	MA01130 G

Le taquet permet de fixer des étagères de 6 à 8 cm d'épaisseur de façon sûre grâce à la vis sans tête qui serre l'étagère sur le côté inférieur. Extrêmement résistant, au design simple et peu encombrant. Le produit permet de transporter le meuble avec les étagères déjà montées car il les maintient serrées et assure ainsi un transport sans risque.



Désignation	Blanc	Noir	Gris
Taquet Matériau : nylon Finitions : blanc, noir, gris	MA01128 B	MA01128 N	MA01128 G



Le taquet se fixe rapidement et sans problèmes sur des étagères de différentes épaisseurs. Il suffit d'appuyer légèrement pour le poser, et de faire levier sur le bras latéral avec un tournevis pour l'enlever.

ACCESSOIRE POUR VITRINE

SUPPORT ÉTAGÈRE ET MIROIR



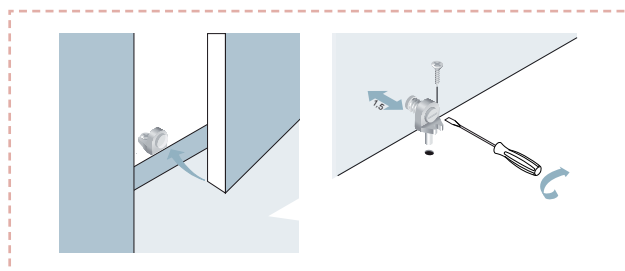
Désignation	Or brillant	Nickel brillant
Taquet Matériau : métal moulé sous pression. Garniture en polymère souple Finitions : nickel brillant, or brillant	MA01133/A 01	MA01133/A 02



Désignation	Or brillant	Nickel brillant
Taquet Matériau : métal moulé sous pression. Garniture en polymère souple Finitions : nickel brillant, or brillant	MA01133/B 01	MA01133/B 02



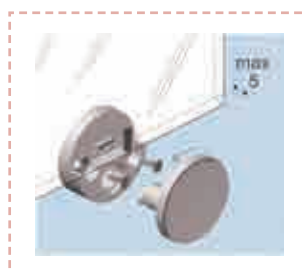
Désignation	Or brillant	Nickel brillant
Butée de porte Matériau : métal moulé sous pression. Vis anti-choc en PVC Finitions : nickel brillant, or brillant	MA01134/A 01	MA01134/A 02



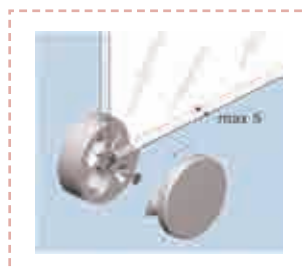
Cette butée de porte peut être fixée en haut (fixé à l'aide d'une vis mordante) ou en bas mais également au centre des deux portes; sur le montant de l'élément de rangement. Elle permet d'amortir la fermeture de la porte. La vis réalisée en matériau souple facilite le réglage. Elle peut également être utilisée comme support d'étagère à hauteur réglable.



Désignation	Blanc gaufré	Noir gaufré	Gris gaufré
Permet de fixer les miroirs au mur Matériau : nylon Finitions : blanc gaufré, noir gaufré, gris gaufré	MA01180/00 BG	MA01180/00 NG	MA01180/00 GG

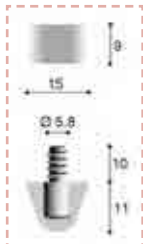


Désignation	Blanc gaufré	Noir gaufré	Gris gaufré
Permet de fixer les miroirs au mur Matériau : nylon Finitions : blanc gaufré, noir gaufré, gris gaufré	MA01181/00 BG	MA01181/00 NG	MA01181/00 GG

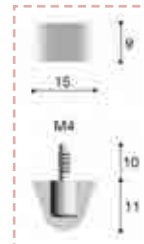


ACCESSOIRE POUR VITRINE

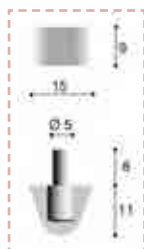
SUPPORT ÉTAGÈRE ET MIROIR



Désignation	Réf.
Taquet à capacité de charge élevée pour tablettes en verre. Le taquet en PVC maintient la tablette fixe. Vis à emboîtement pour trous Ø 5 mm Matériau : taquet en PVC. Goujons en acier Finitions : taquet : transparent	MA01114/A0



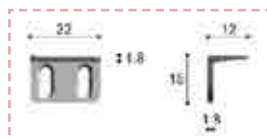
Désignation	Réf.
Taquet à capacité de charge élevée pour tablettes en verre. Le taquet en PVC maintient la tablette fixe. Vis M4 pour douille Matériau : taquet en PVC. Goujons en acier Finitions : taquet : transparent	MA01114/B0



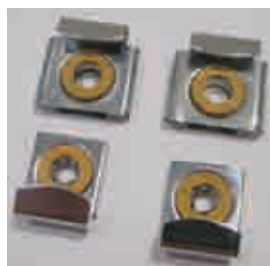
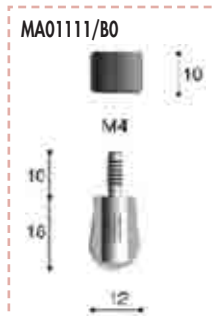
Désignation	Réf.
Taquet à capacité de charge élevée pour tablettes en verre. Le taquet en PVC maintient la tablette fixe. Goujon pour trou Ø 5 mm Matériau : taquet en PVC. Goujons en acier Finitions : taquet : transparent	MA01114/C0



Désignation	Blanc	Noir	Marron
Taquet d'étagère en équerre avec goujon, en mesure de garantir une résistance de charge élevée Matériau : polymère technique renforcé avec de la fibre de verre Finitions : blanc, noir, marron	MA01109 B	MA01109 N	MA01109 M



Désignation	Blanc	Noir	Marron
Utilisable comme taquet d'étagère et comme butoir de porte. Se caractérise par une capacité de charge élevée. Permet de régler l'inclinaison de fixation Matériau : polymère technique renforcé avec de la fibre de verre Finitions : blanc, noir, marron	MA01110 B	MA01110 N	MA01110 M

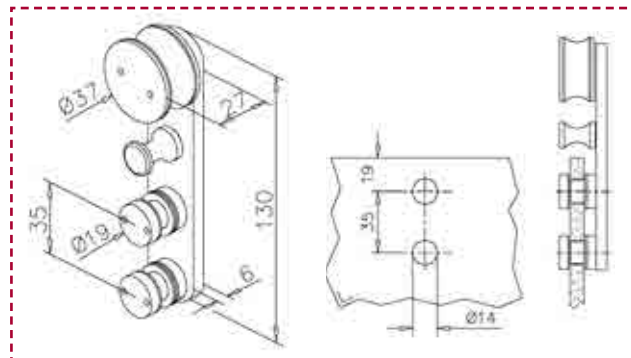


Désignation	Réf.
Jeu de 4 pattes à glace (2 fixes et 2 sur ressort)	2205100

Désignation	Réf.
Taquet pour tablettes en verre à capacité de charge élevée. Le taquet en PVC maintient la tablette fixe Matériau : taquet en PVC. Goujons en acier Finitions : taquet : transparent	MA01111/B0 Vis M4 pour douille MA01111/C0 Goujon pour trou Ø 5 mm

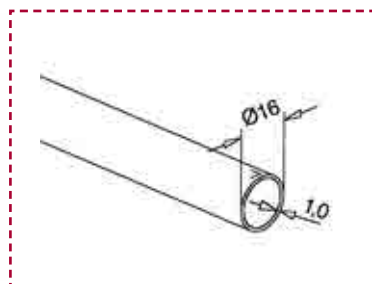
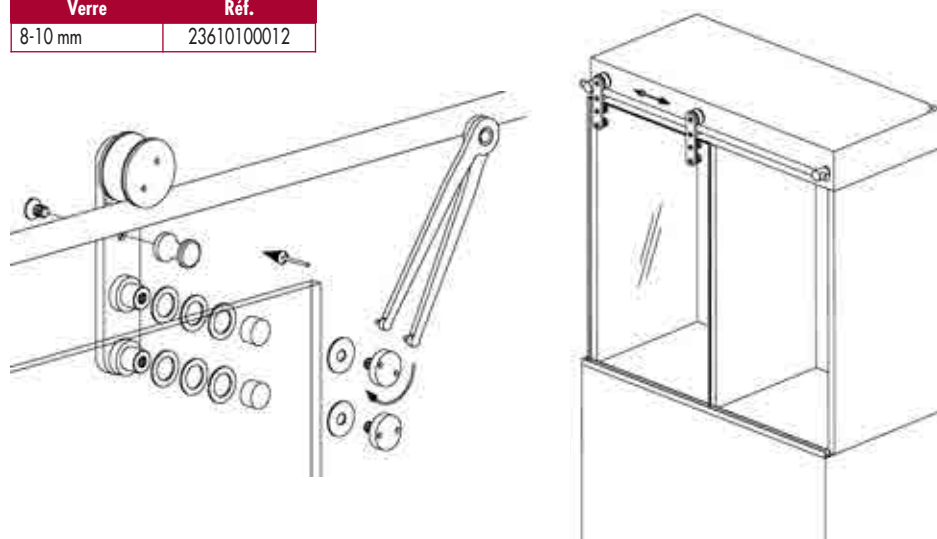
ACCESSOIRE POUR VITRINE

COULISSANT SUR TUBE



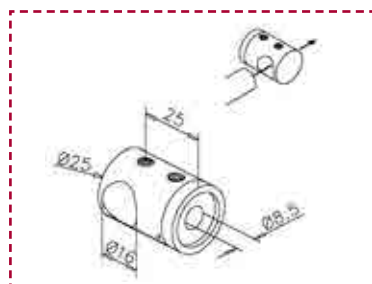
Ferrure roulante pour porte coulissante, inox brossé.

Verre	Réf.
8-10 mm	23610100012



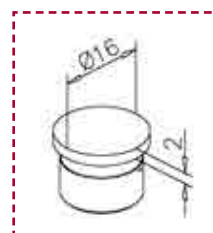
Tube inox AISI 304, ø 16 x 1.

Finition	Réf.
Inox brossé	12890001612



Support transversal plat, inox AISI 304, ø 16 mm.

Finition	Réf.
Inox brossé	12084000012

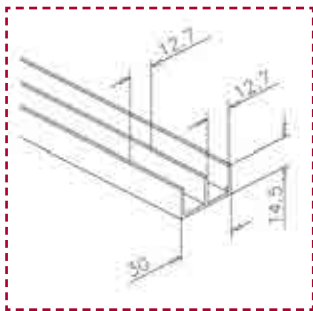


Embout plat, inox AISI 304.

Finition	Réf.
Inox brossé	12890001612

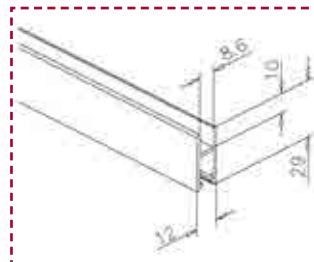
ACCESSOIRE POUR VITRINE

COULISSANT SUR RAIL



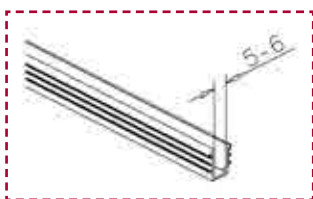
Rail haut, aluminium, anodisé argent mat

L	Réf.
2 000 mm	21090200046



Profils pour verre, aluminium, anodisé argent mat

L	Réf.
2 000 mm	21092100046



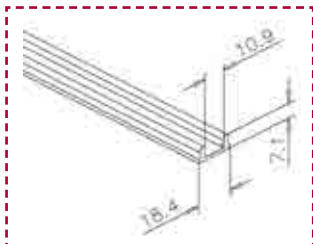
Caoutchouc pour verre, plastique ABS

L	Réf.
Le mètre	21081000000



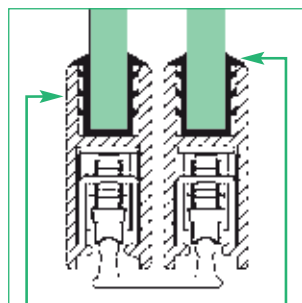
Atténuateur, plastique ABS

Réf.
21081100000

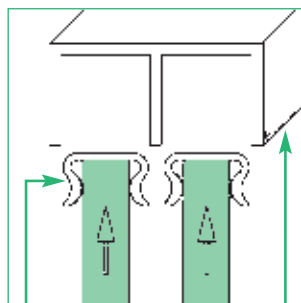


Rail bas, aluminium, anodisé argent mat

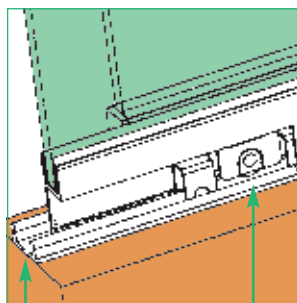
L	Réf.
2 000 mm	21090100046



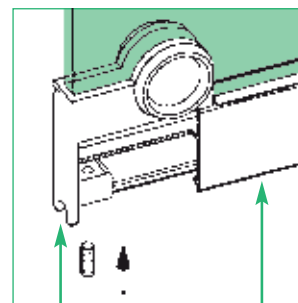
21.8921.000.46 21.8810.000.00



21.0811.000.00 21.8902.000.46



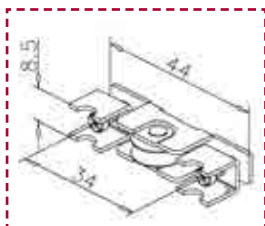
21.8901.000.46 21.0801.000.46



21.0805.000.16 21.8921.000.46

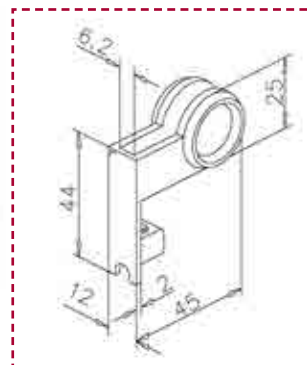
ACCESSOIRE POUR VITRINE

COULISSANT SUR RAIL



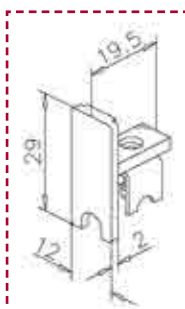
Galet, acier aluminium

Réf.
21080100046



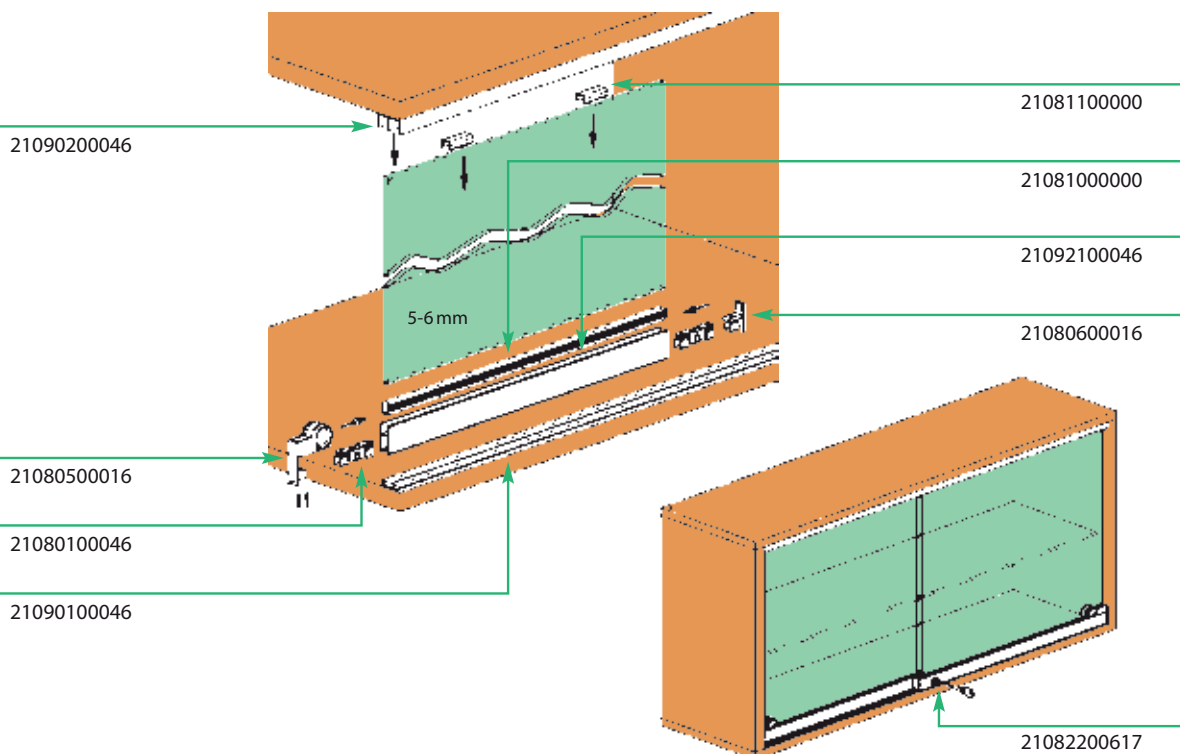
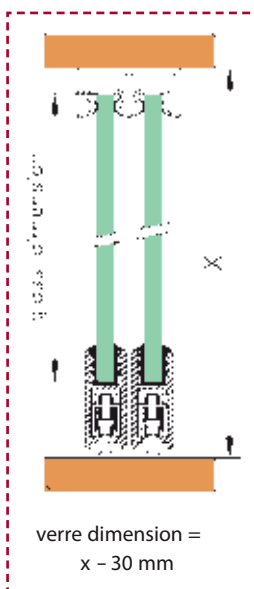
Galet, acier aluminium

Réf.
21080500016



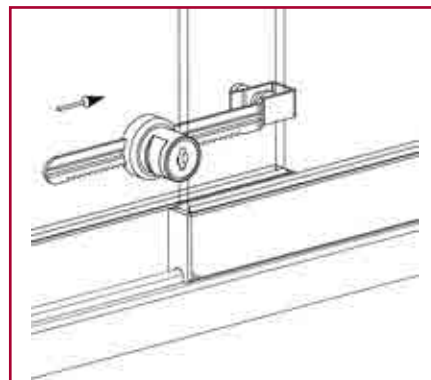
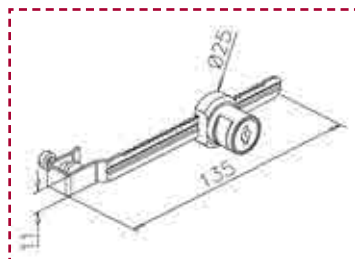
Embout, aluminium, chromé mat

Réf.
21080600016



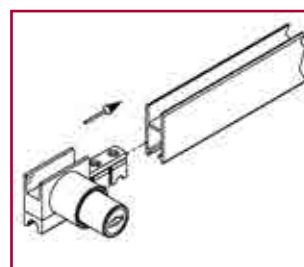
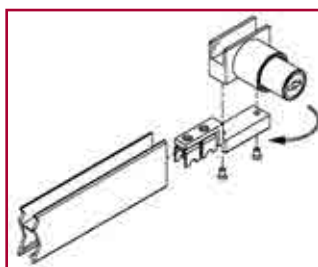
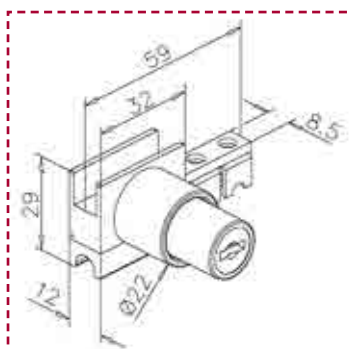
ACCESSOIRE POUR VITRINE

SERRURE POUR COULISSANT SUR RAIL



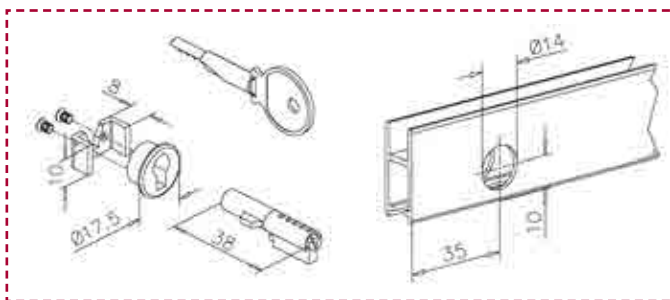
Serrure à tige crémaillère pour porte coulissante en verre, chromé

Verre	Réf.
5-6 mm	21100100617



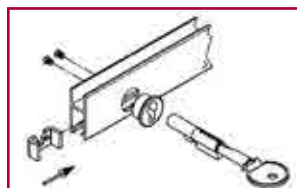
Serrure batteuse de sécurité pour porte coulissante en verre à gauche ou à droite, chromé mat

Verre	Réf.
5-6 mm	21082100616



Serrure à cylindre, fixation sur rail, chromé

Verre	Réf.
5-6 mm	21082200617



PORTFOLIO



PENTURE ET CHARNIÈRE

SV SWING OVAL

Verre de 10 à 12 mm

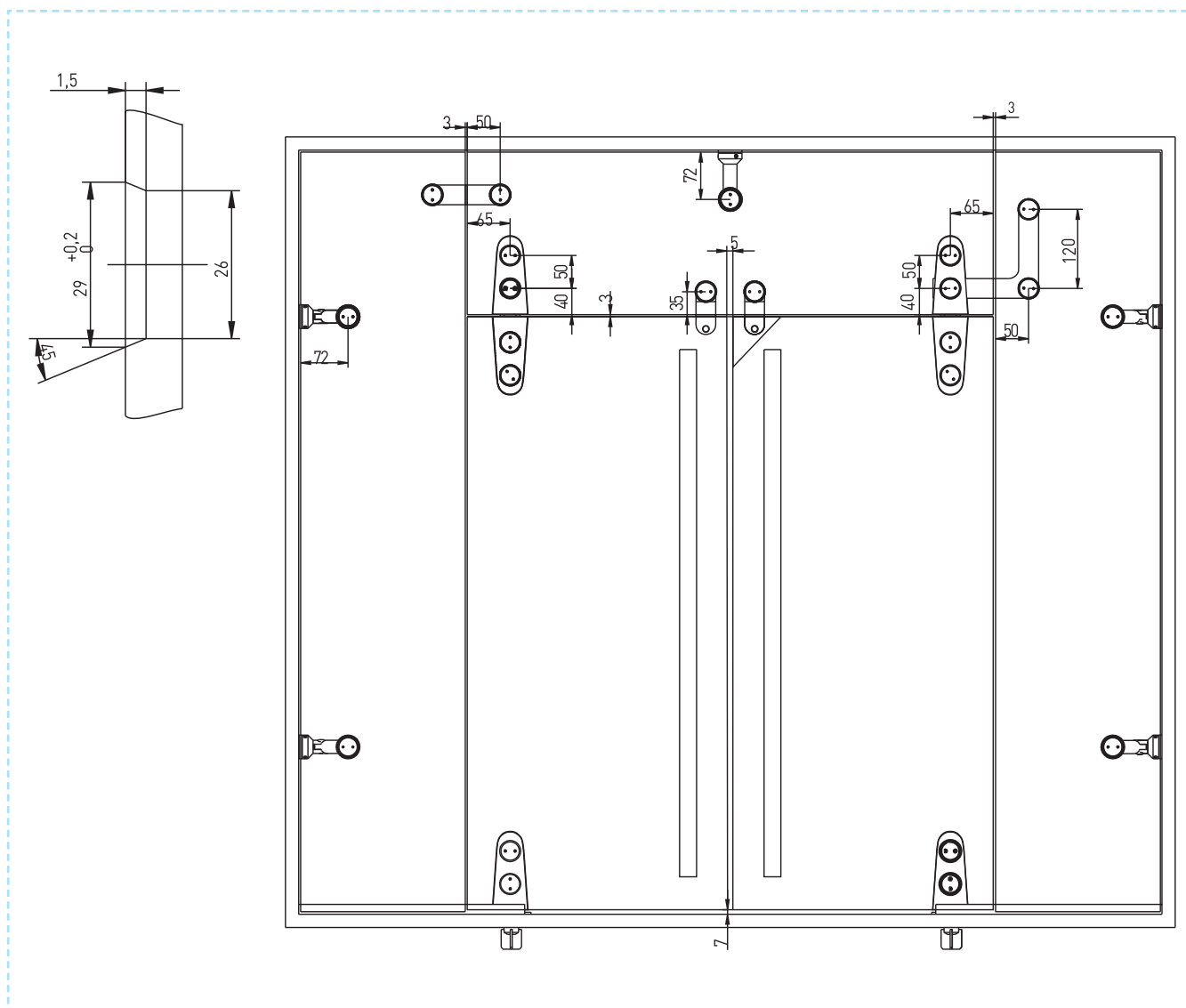


Produits	Dimensions	Réf.
Penture ovale supérieur		120/86
Penture ovale inférieur		120/88
Penture d'imposte		120/89
Crapaudine		266/80
Penture supérieur avec connecteur		120/90
Connecteur		120/92
Butée fixation sur verre		120/95
Butée fixation sur mur		120/96
Pivot sur platine		120/97
Pivot sur douille		120/98

DESCRIPTION

Le système SV SWING OVAL se caractérise par :
 Un nouveau système pour portes en verre, à porte battante simple ou double, qui permet d'assujettir un battant pouvant peser jusqu'à 120 kg et muni d'un verre de 10 à 12 mm d'épaisseur. Ce modèle se distingue par un système de ferrures en

acier inoxydable, dont la finition de grande qualité permet de les laisser visibles et de conférer ainsi une touche design à l'installation. Réglables et articulées, les différentes ferrures dont se compose ce nouveau mécanisme peuvent se combiner entre elles de multiples façons.

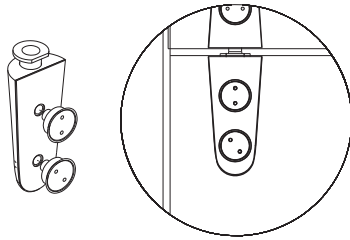


PENTURE ET CHARNIÈRE

SV SWING OVAL

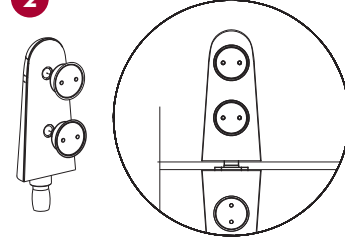
120/86

1



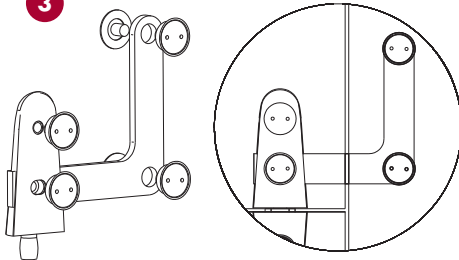
120/90

2



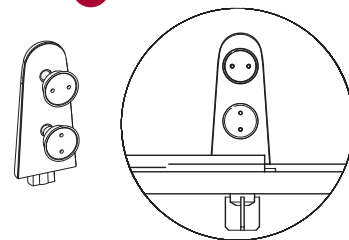
120/92

3

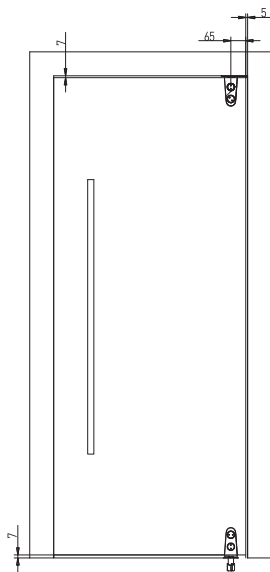


120/88

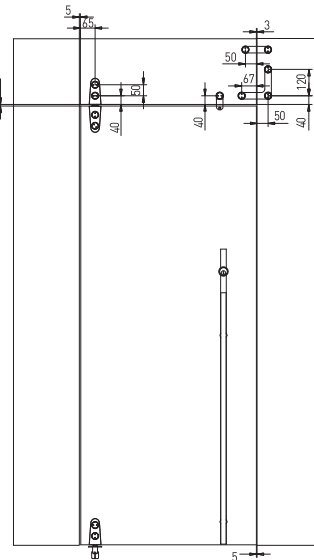
4



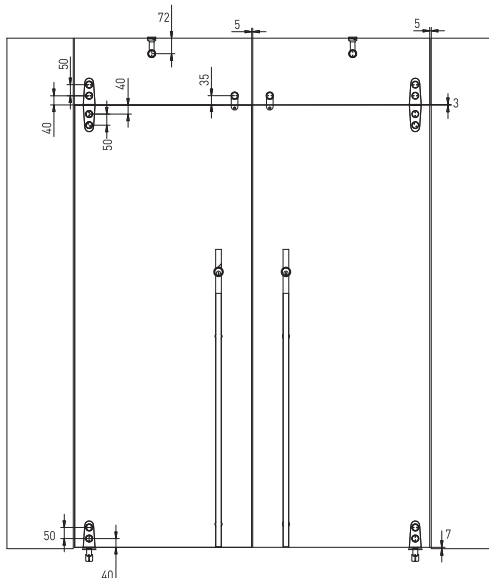
5



6

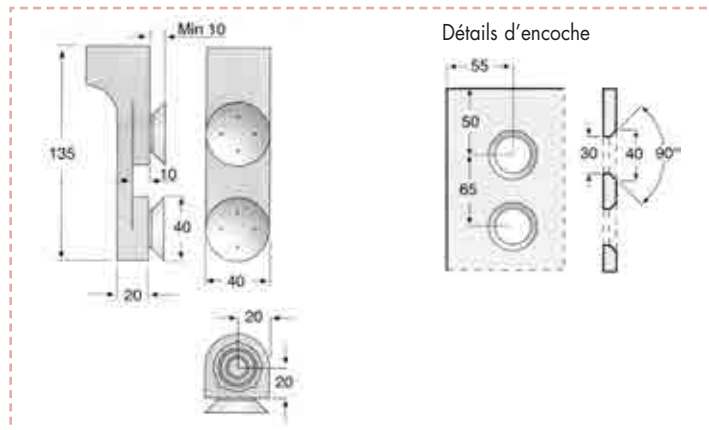


7

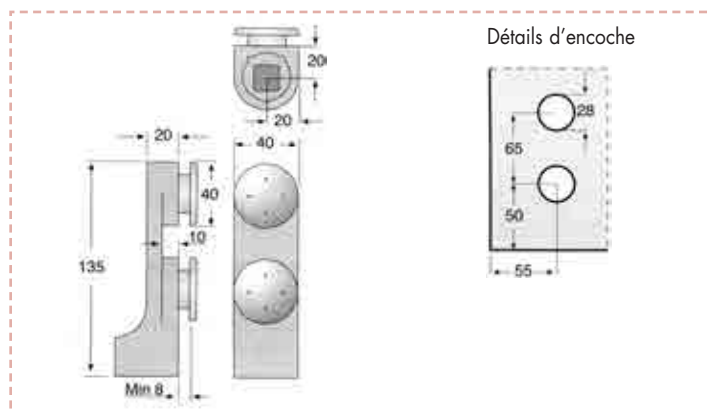


PENTURE ET CHARNIÈRE

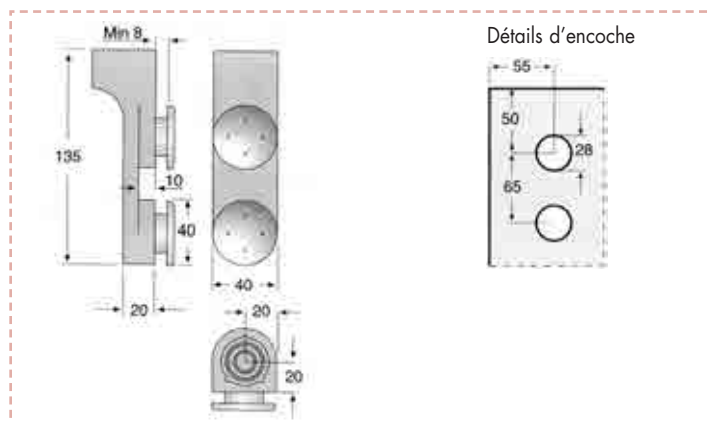
PENTURE POUR PORTE



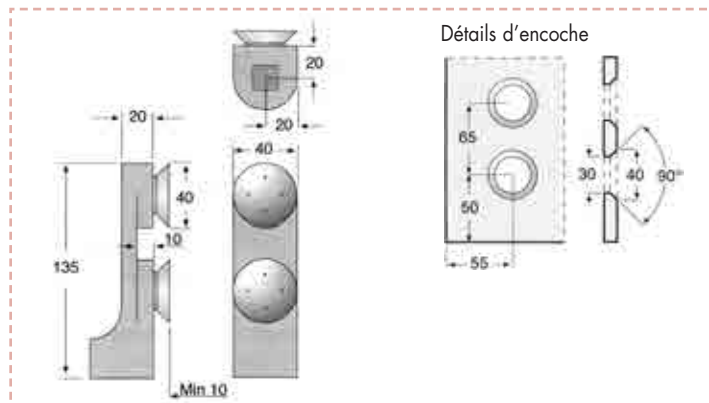
Désignation	Chromé	Mat
134 Penture haute avec cabochons fraisés, poids maxi porte 70 kg	13402	13403



Désignation	Chromé	Mat
135 Penture basse avec cabochons plats, poids maxi porte 70 kg	13502	13503



Désignation	Chromé	Mat
136 Penture haute avec cabochons plats, poids maxi porte 70 kg	13602	13603



Désignation	Chromé	Mat
133 Penture basse avec cabochons fraisés, poids maxi porte 70 kg	13302	13303

PENTURE ET CHARNIÈRE

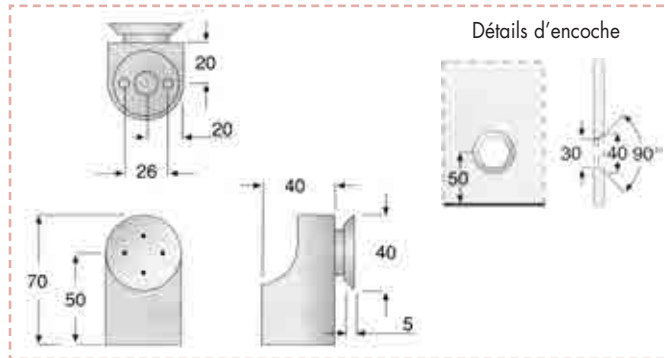
PENTURE POUR PORTE

CARACTÉRISTIQUES

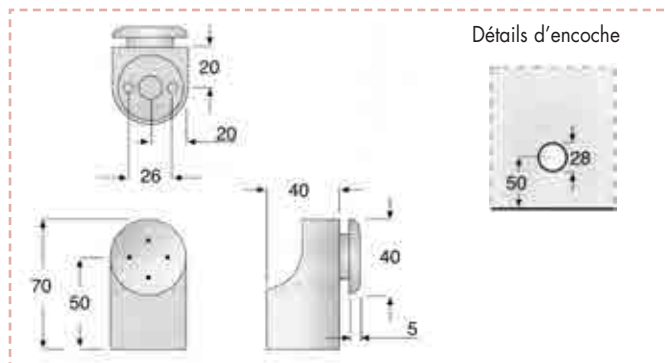
Pièces en aluminium



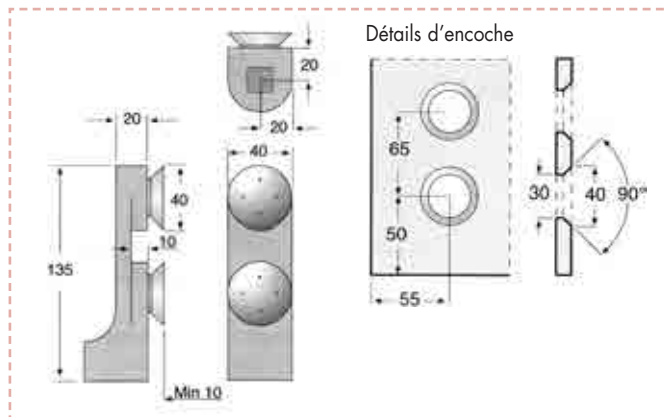
Désignation	Chromé	Mat
350 Fixation d'imposte, cabochons fraisés	35002	35003



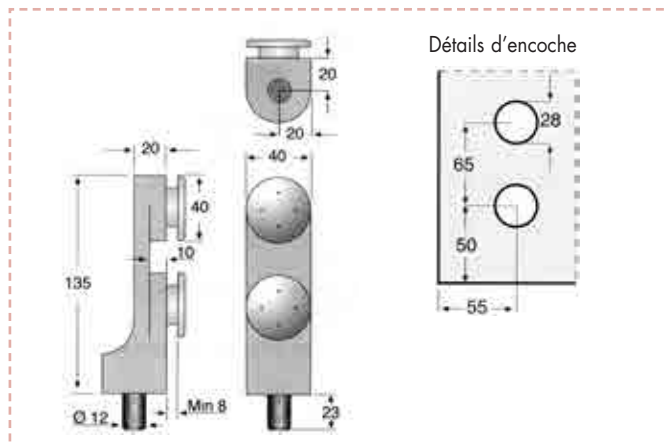
Désignation	Chromé	Mat
351 Fixation d'imposte, cabochons fraisés	35102	35103



Désignation	Chromé	Mat
129 Imposte penture haute cabochons fraisés	12902	12903



Désignation	Chromé	Mat
130 Imposte penture haute cabochons plats	13002	13003

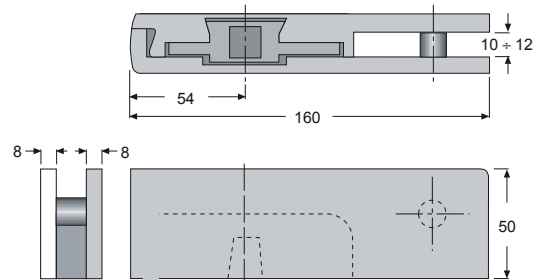
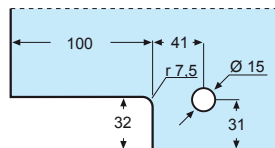


PENTURE ET CHARNIÈRE

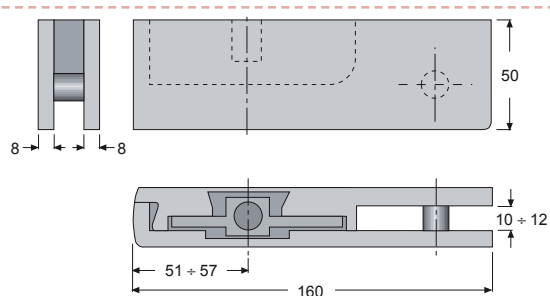
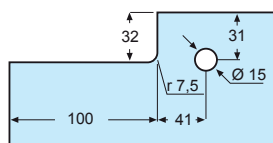
PENTURE POUR PORTE



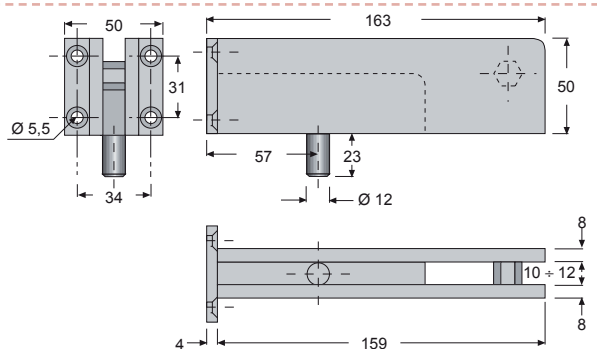
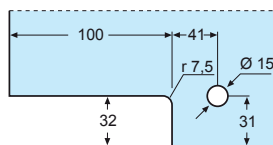
Désignation	Chromé	Mat
Penture basse, poids maxi porte 70 kg	10102	10103



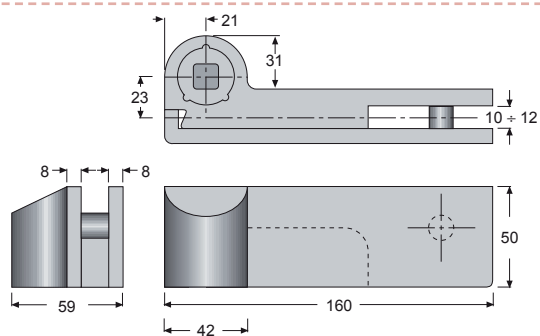
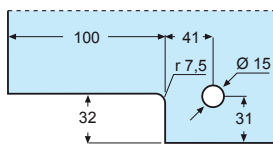
Désignation	Chromé	Mat
Penture haute, poids maxi porte 70 kg	10202	10203



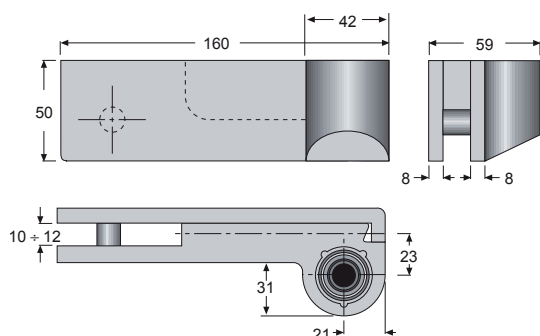
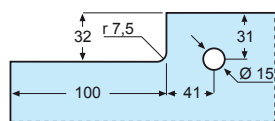
Désignation	Chromé	Mat
Penture d'imposte fixation murale	10302	10303



Désignation	Chromé	Mat
Penture basse gauche excentrée, poids maxi porte 70 kg	10502G	10503G
Penture basse droite excentrée, poids maxi porte 70 kg	10502D	10503D



Désignation	Chromé	Mat
Penture haute gauche excentrée, poids maxi porte 70 kg	10602G	10603G
Penture haute droite excentrée, poids maxi porte 70 kg	10602D	10603D



PENTURE ET CHARNIÈRE

PENTURE POUR VERRE DE 10 MM

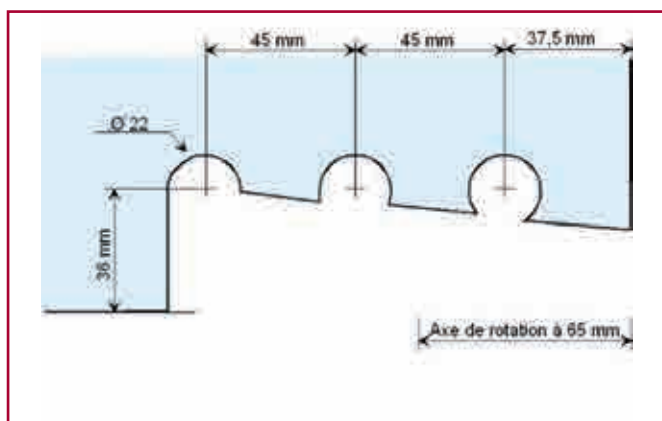


Désignation	Laiton poli	Inox Brillant	Inox Brossé
1307 Penture haute dim. 200 x 70 Encoche 1050 ou 1051	130701	130702	130703
1305 Penture basse dim 200 x 70 Encoche 1050 ou 1051	130501	130502	130503

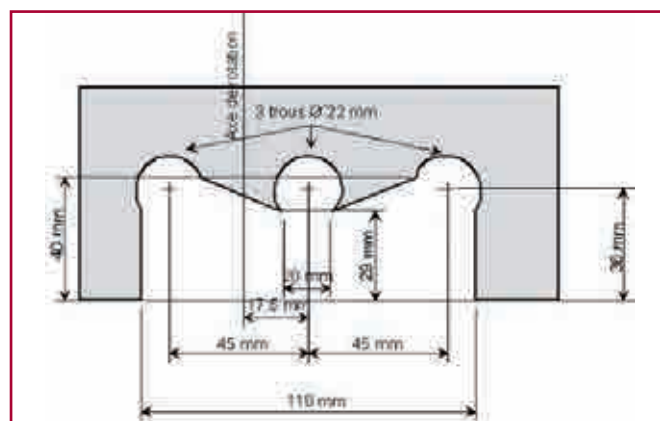
PENTURE POUR VERRE DE 12 MM



Désignation	Laiton poli	Inox Brillant	Inox Brossé
1308 Penture haute dim. 200 x 70 Encoche 1050 ou 1051 axe ø 12 mm	130801	130802	130803
1305 Penture basse dim 200 x 80 Encoche 1050 ou 1051	130601	130602	130603



Encoche 1050 pour axe a 65 mm



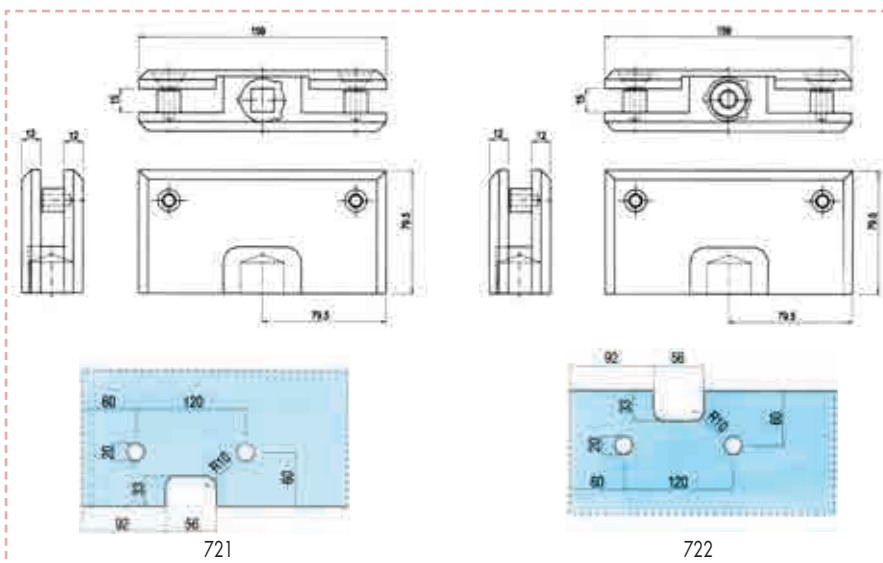
Encoche 1051 pour axe supérieur a 65 mm

PENTURE ET CHARNIÈRE

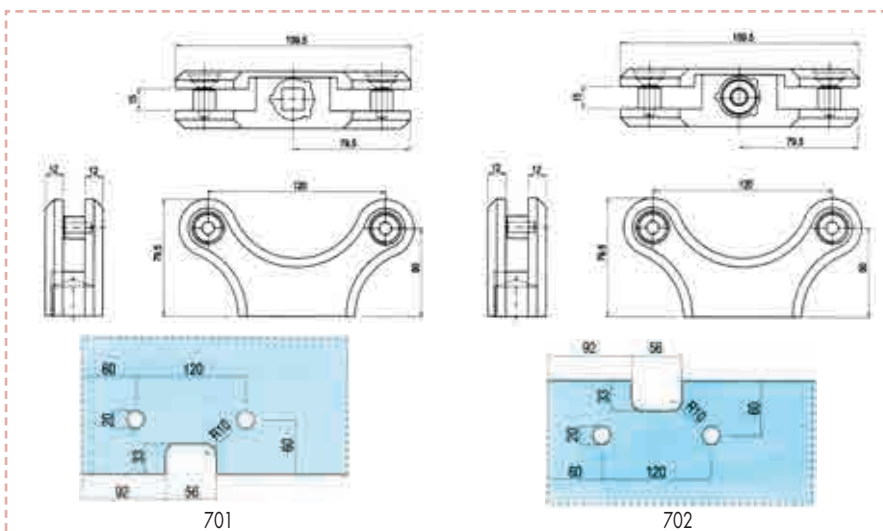
PENTURE POUR PORTE LOURDE VERRE DE 12 A 24 MM



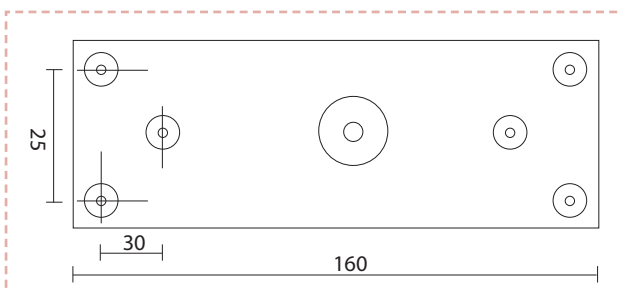
Désignation	Chromé	Mat
Penture basse renforcée, dim. 160 x 80, poids maxi porte 150 kg, verre de 12 à 24 mm	72102	72103
Penture haute renforcée, dim. 160 x 80, poids maxi porte 150 kg, verre de 12 à 24 mm	72202	72203



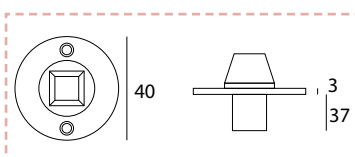
Désignation	Chromé	Mat
Penture haute renforcée, dim. 160 x 80, poids maxi porte 150 kg, verre de 12 à 24 mm	70102	70103
Penture basse renforcée, dim. 160 x 80, poids maxi porte 150 kg, verre de 12 à 24 mm	70202	70203



Désignation	Chromé	Mat
Rotation haute pour réf. 701 et 722	30702	30703

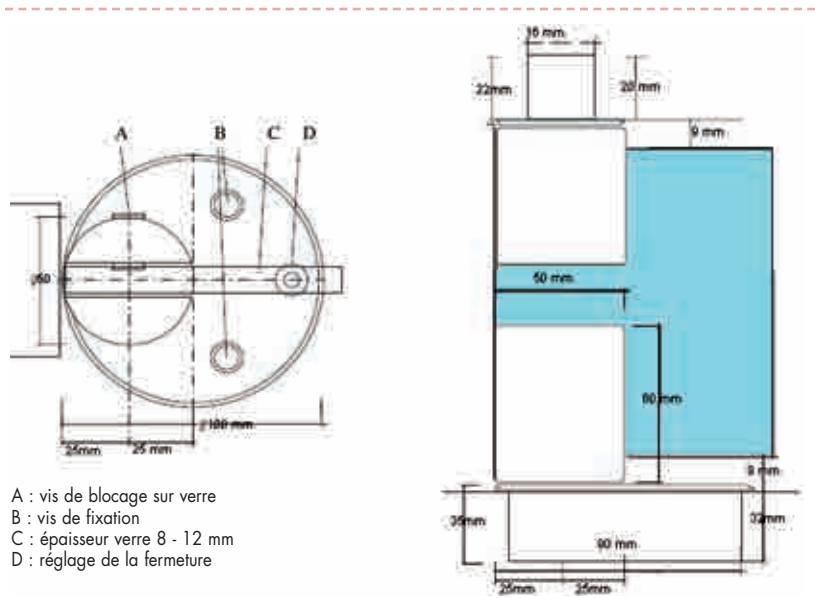


Désignation	Chromé	Mat
Crapaudine pour réf. 702 et 721	47002i	47003i



PENTURE ET CHARNIÈRE

CHARNIÈRE MODELE ONLY



A : vis de blocage sur verre
 B : vis de fixation
 C : épaisseur verre 8 - 12 mm
 D : réglage de la fermeture

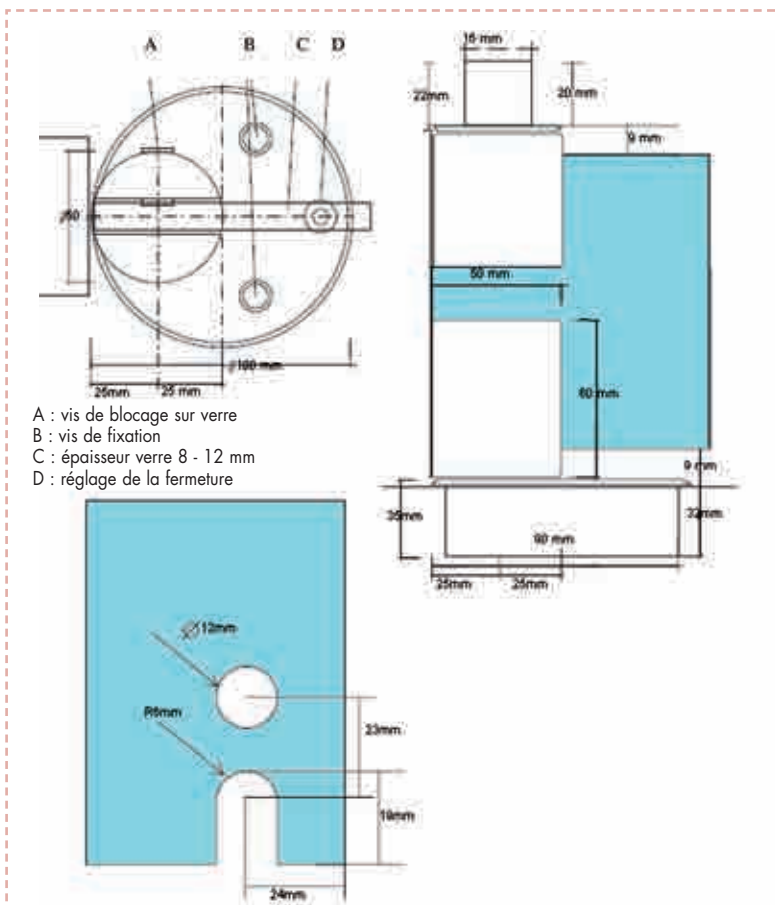
CARACTÉRISTIQUES

Système de fermeture automatique sans huile sur ressort.
 Blocage à 90°. Sans encoche sur le verre.
 Sens droite et gauche

Matériel	Poids maximum	Dimensions de la porte	Finitions	Réf.
Laiton	80 kg	2400 x 900 mm	chromé, nickel satiné	ONLY 1001 (chrome) ONLY 1005 (nickel satiné)

Finition doré sur demande

CHARNIÈRE MODELE ONLY EXTRA



A : vis de blocage sur verre
 B : vis de fixation
 C : épaisseur verre 8 - 12 mm
 D : réglage de la fermeture

CARACTÉRISTIQUES

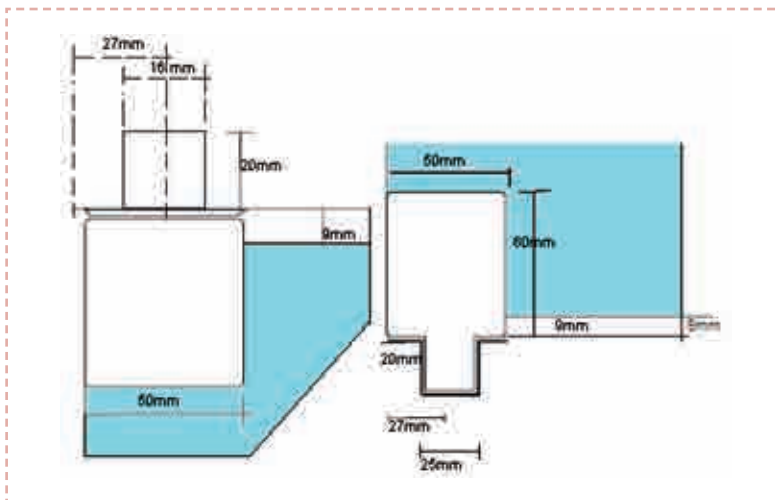
Système de fermeture automatique sans huile sur ressort.
 Blocage à 90°. Avec encoche sur le verre.
 Sens droite et gauche

Matériel	Poids maximum	Dimensions de la porte	Finitions	Réf.
Laiton	120 kg	2800 x 1 300 mm	chromé, nickel satiné	ONLY EXTRA 1001 (chrome) ONLY EXTRA 1005 (nickel satiné)

Finition doré sur demande

PENTURE ET CHARNIÈRE

CHARNIÈRE MODELE FREE



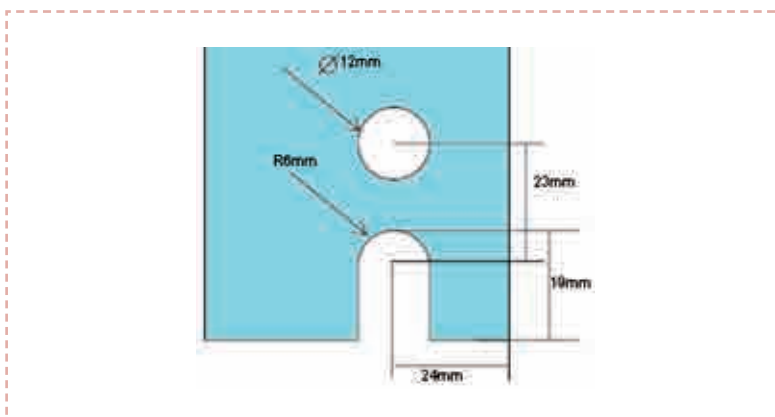
CARACTÉRISTIQUES

Fermeture libre. Sans encoche sur le verre. Sens droite et gauche

Matériel	Poids maximum	Dimensions de la porte	Finitions	Réf.
Laiton	80 kg	2400 x 900 mm	chromé, nickel satiné	FREE 1001 (chrome) FREE 1005 (nickel satiné)

Finition doré sur demande

CHARNIÈRE MODELE FREE EXTRA



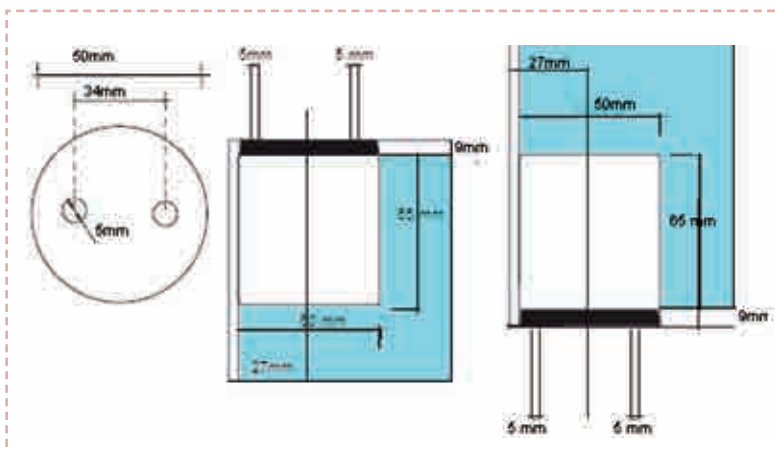
CARACTÉRISTIQUES

Fermeture libre avec encoche. Encoche sur le verre. Sens droite et gauche

Matériel	Poids maximum	Dimensions de la porte	Finitions	Réf.
Laiton	120 kg	2800 x 1300 mm	chromé, nickel satiné	FREE EXTRA 01 (chrome) FREE EXTRA 05 (nickel satiné)

Finition doré sur demande

CHARNIÈRE MODELE SIMPLE



CARACTÉRISTIQUES

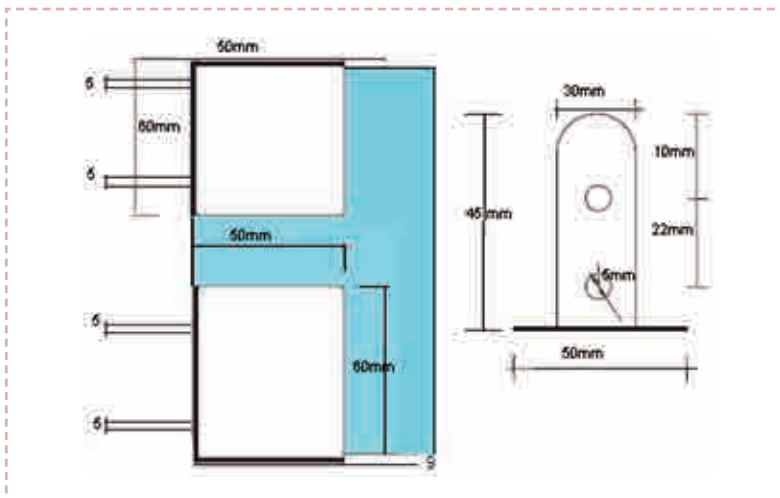
Fermeture libre sans encoche. Sans encoche sur le verre. Sens droite et gauche

Matériel	Poids maximum	Dimensions de la porte	Finitions	Réf.
Laiton	80 kg	2400 x 900 mm	chromé, nickel satiné	SIMPLE 1001 (chrome) SIMPLE 1005 (nickel satiné)

Finition doré sur demande

PENTURE ET CHARNIÈRE

CHARNIÈRE MODELE PRACTIC



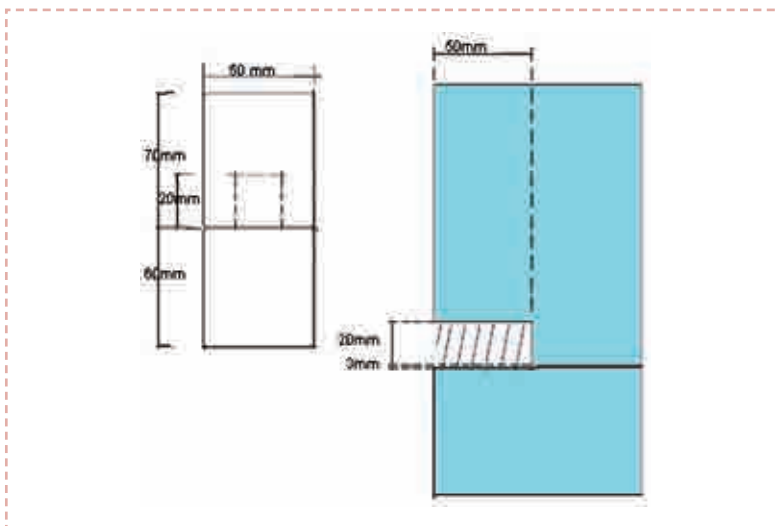
CARACTÉRISTIQUES

Fermeture libre sans encoche. Sans encoche sur le verre.
Sens droite et gauche

Matériel	Poids maximum	Dimensions de la porte	Finitions	Réf.
Laiton	80 kg	2400 x 900 mm	chromé, nickel satiné	PRACTIC 1001 (chrome) PRACTIC 1005 (nickel satiné)

Finition doré sur demande

ROTATION HAUTE SUR IMPOSTE VERRE



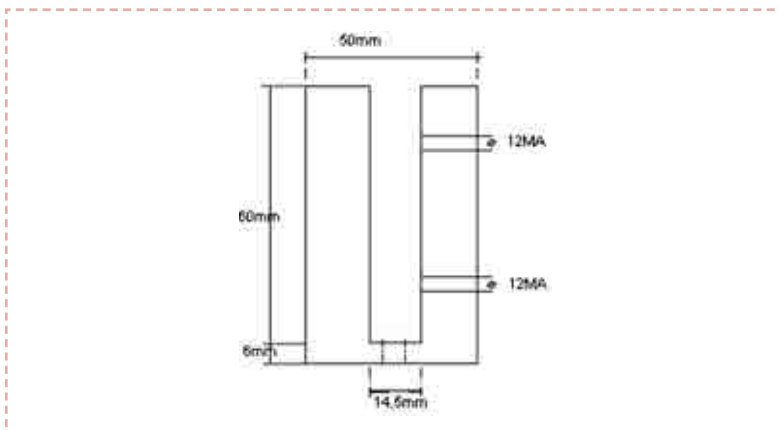
Finition doré sur demande

CARACTÉRISTIQUES

Composant verre verre à assembler avec n'importe quel modèle de charnière.

Matériel	Finitions	Réf.
Laiton	chromé, nickel satiné	v/v01 (chrome) v/v05 (nickel satiné)

SUPPORT VERRE



Finition doré sur demande

CARACTÉRISTIQUES

Support verre. Sans encoche dans le verre

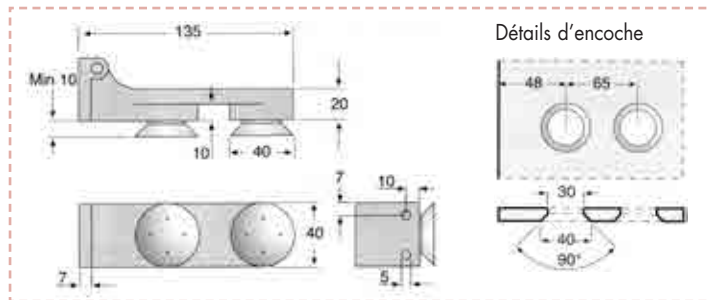
Matériel	Finitions	Réf.
Laiton	chromé, nickel satiné	GLASS SUP 1001 (chrome) GLASS SUP 1005 (nickel satiné)

PENTURE ET CHARNIÈRE

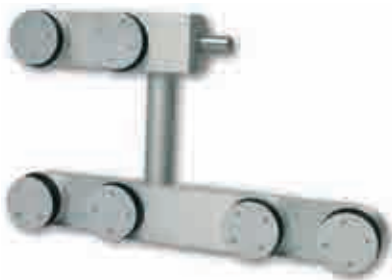
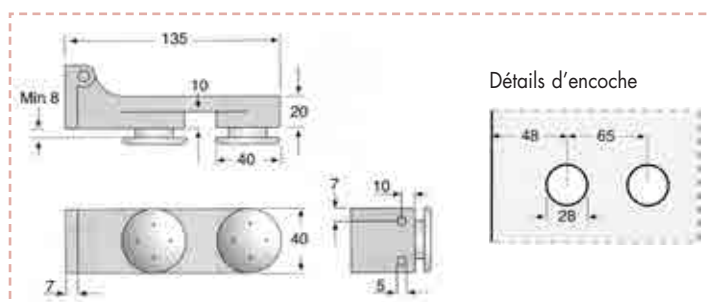
CHARNIÈRE



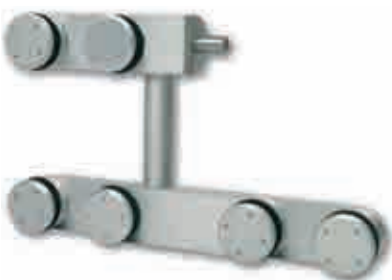
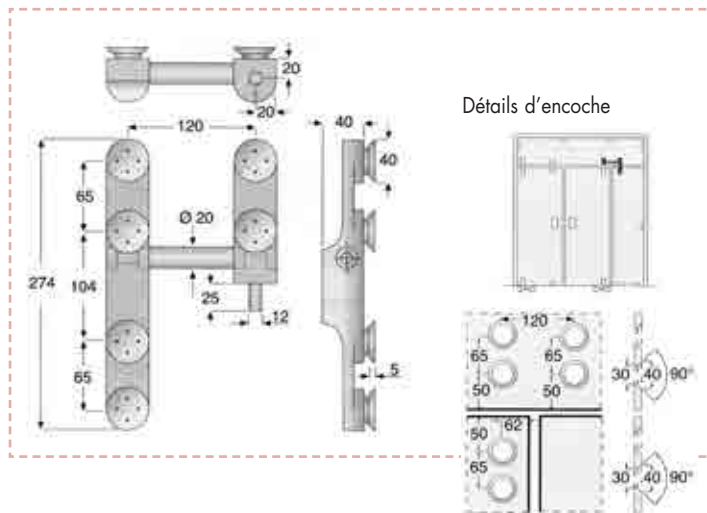
Désignation	Chromé	Mat
137 Charnière avec cabochons fraisés, ouverture à 180°, poids maxi porte 50 kg	13702	13703



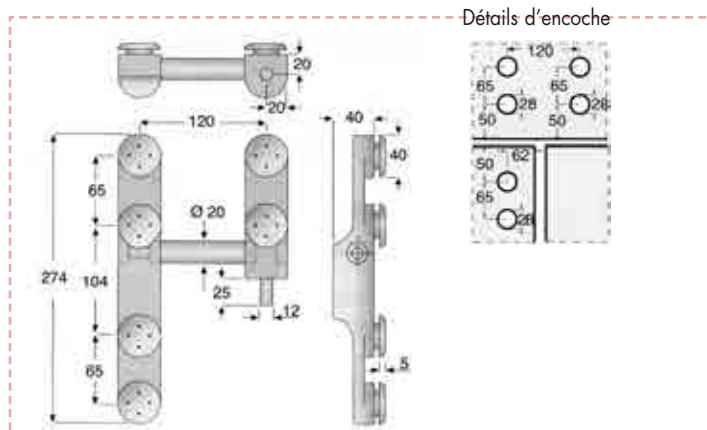
Désignation	Chromé	Mat
138 Charnière avec cabochons plats, ouverture à 180°, poids maxi porte 50 kg	13802	13803



Désignation	Chromé	Mat
131 Fixation fixe latérale + imposte cabochons fraisés	13102	13103



Désignation	Chromé	Mat
132 Fixation fixe latérale + imposte cabochons plats	13202	13203

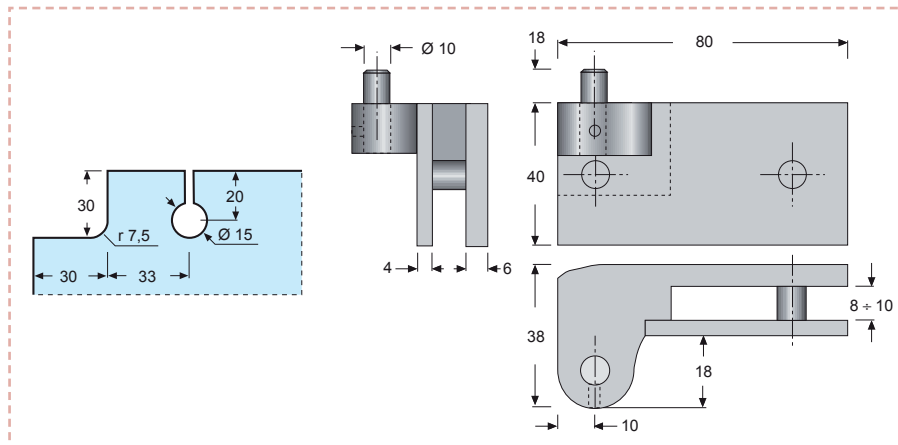


PENTURE ET CHARNIÈRE

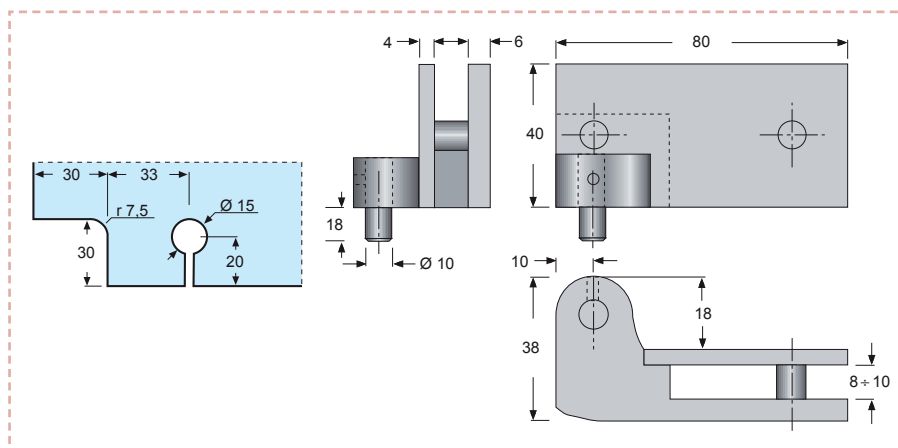
CHARNIÈRE



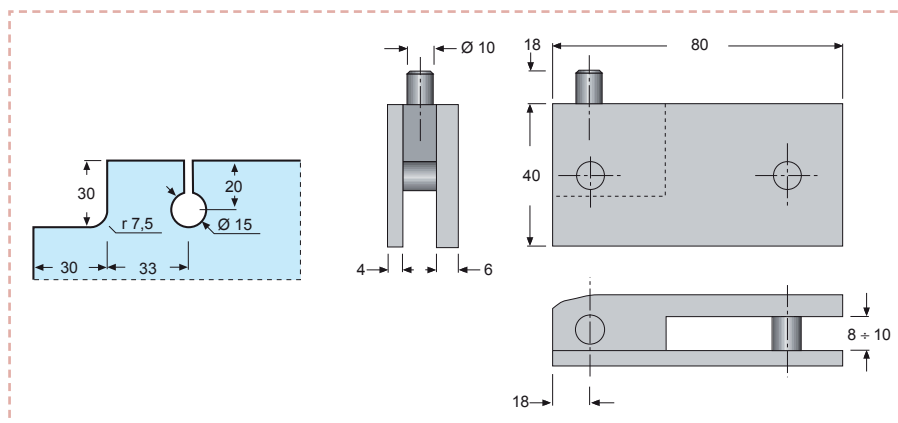
Désignation	Chromé	Mat
Charnière basse excentrée, poids maxi porte 30 kg	11102	11103



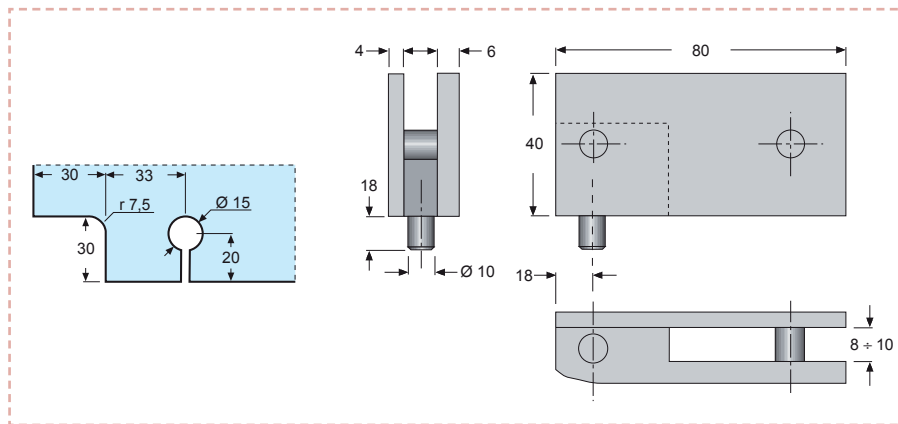
Désignation	Chromé	Mat
Charnière haute excentrée, poids maxi porte 30 kg	11202	11203



Désignation	Chromé	Mat
Charnière haute, poids maxi porte 30 kg	111A02	111A03



Désignation	Chromé	Mat
Charnière basse, poids maxi porte 30 kg	112A02	112A03

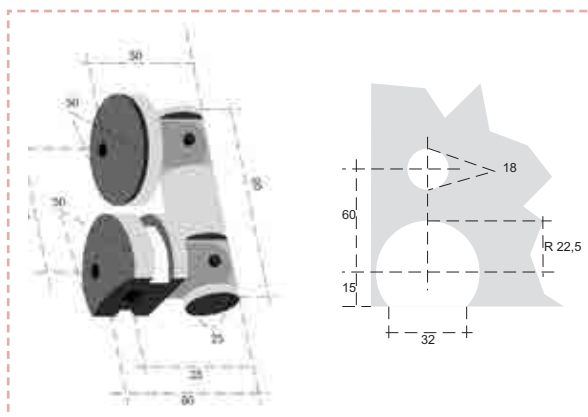


PENTURE ET CHARNIÈRE

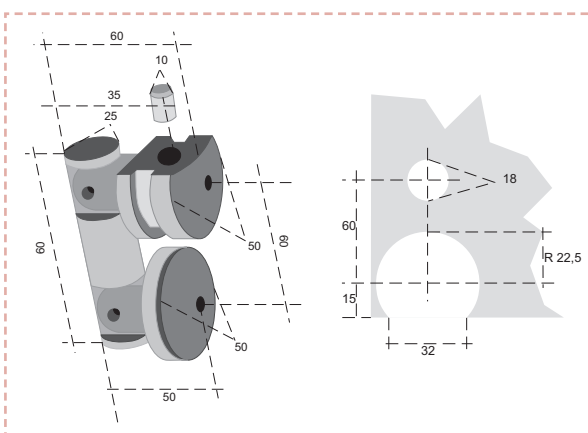
PENTURE FUNNY



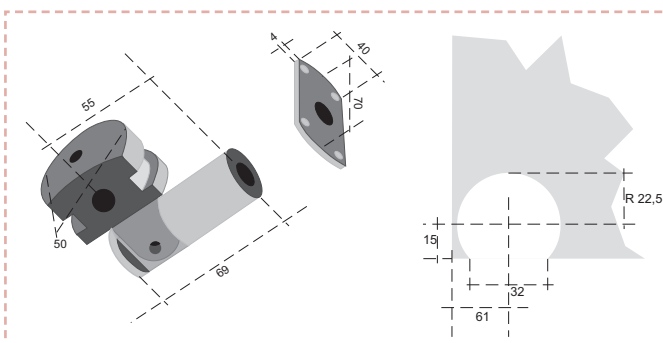
Désignation	Laiton	Chromé	Mat
V301 Penture basse, pièce en laiton massif poli brillant, pour glace de 8-10 ou 12 mm. Livrée avec joint pvc translucide, visserie inox	V30101	V30102	V30103



Désignation	Laiton	Chromé	Mat
V303 Penture haute, pièce en laiton massif poli brillant, pour glace de 8-10 ou 12 mm. Livrée avec joint pvc translucide, visserie inox	V30301	V30302	V30303

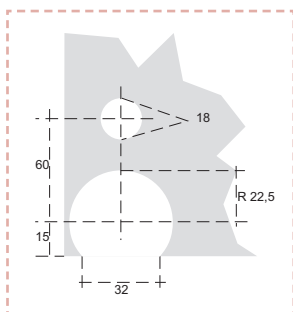


Désignation	Laiton	Chromé	Mat
V304 Penture d'imposte fixation murale droite et gauche, pièce en laiton massif poli brillant, pour glace de 8-10 ou 12 mm. Livrée avec joint pvc translucide, visserie inox	V30401	V30402	V30403

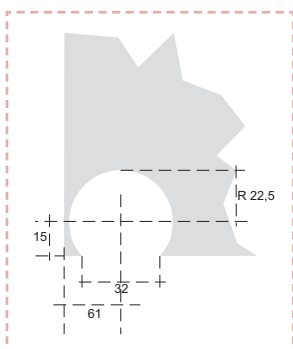


PENTURE ET CHARNIÈRE

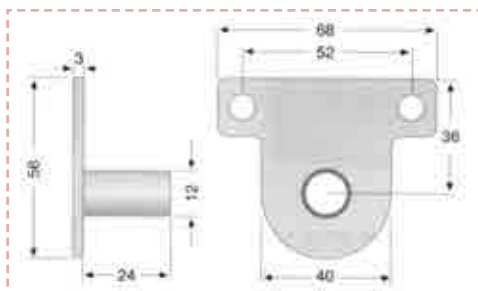
PENTURE HAPPY



Désignation	Laiton	Chromé	Mat
V403 Penture haute, pièce en laiton massif poli brillant, pour glace de 8-10 ou 12 mm. Livrée avec joint pvc translucide, visserie inox	V40301	V40302	V40303

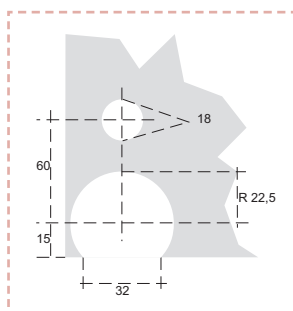


Désignation	Laiton	Chromé	Mat
V404 Penture d'imposte, fixation murale droite et gauche, pièce en laiton massif poli brillant, pour glace de 8-10 ou 12 mm. Livrée avec joint pvc translucide, visserie inox	V40401	V40402	V40403



Désignation	Chromé
300 Pivot haut pour articles 134 ou 136 (page 237)	30002

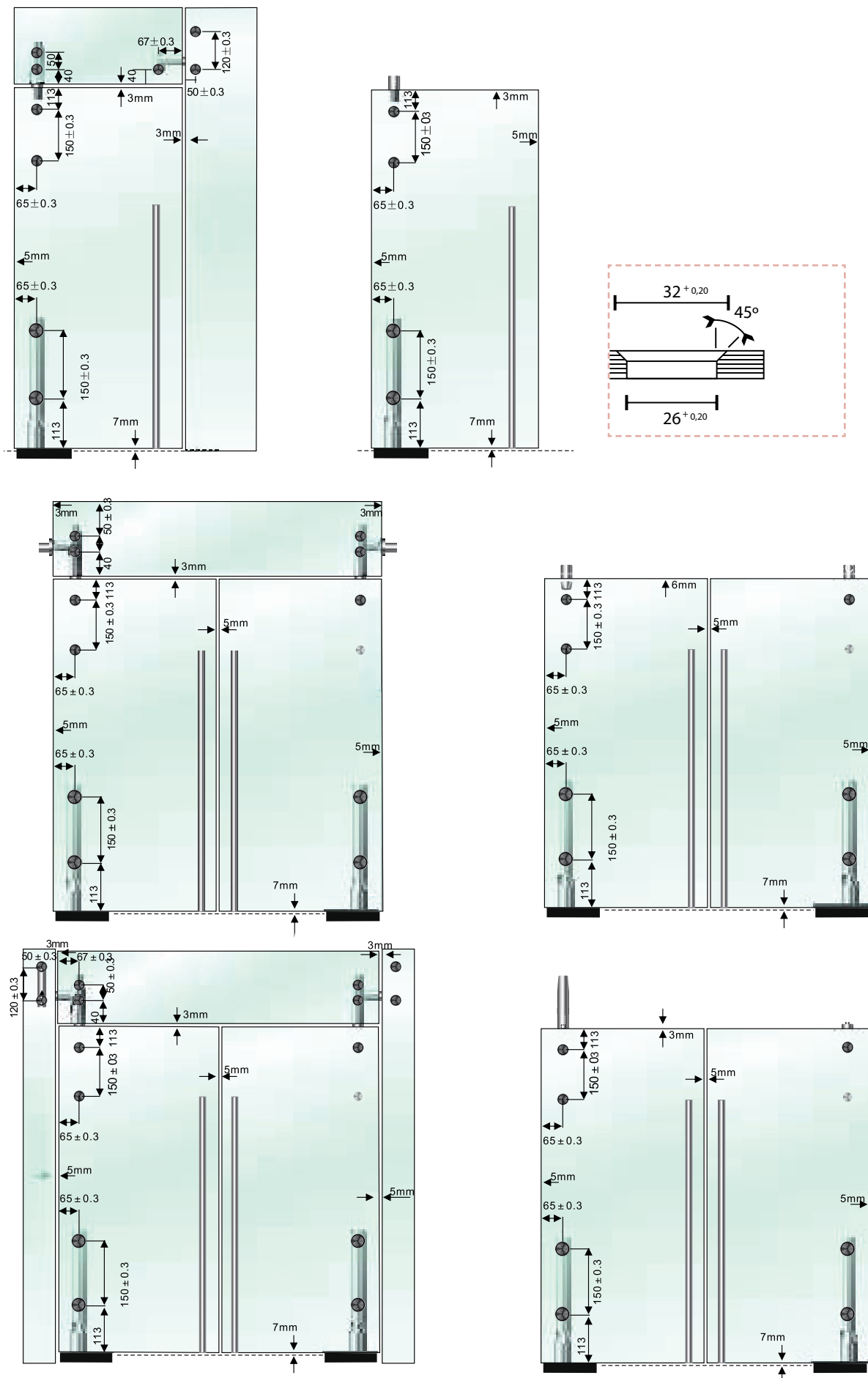
SÉRIE HAPPY POUR GLACE DE 8 - 10 OU 12 MM



Désignation	Laiton	Chromé	Mat
V401 Penture basse, pièce en laiton massif poli brillant, pour glace de 8-10 ou 12 mm. Livrée avec joint pvc translucide, visserie inox	V40101	V40102	V40103

PENTURE ET CHARNIÈRE

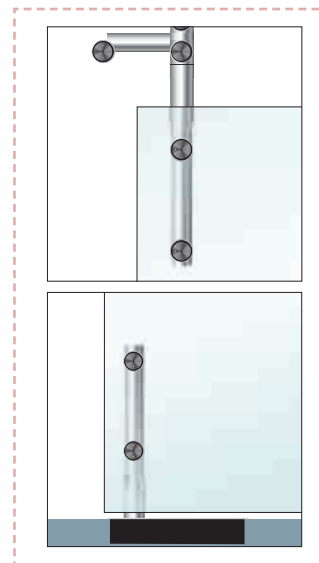
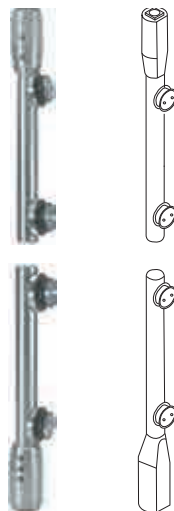
DÉTAILS TECHNIQUES L SYSTEM



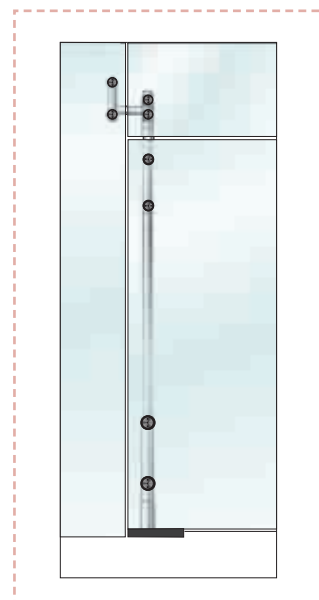
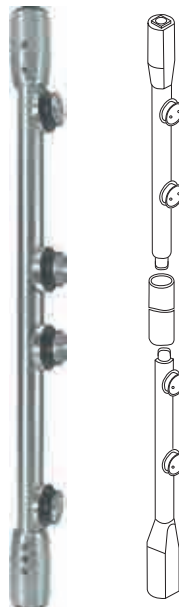
PENTURE ET CHARNIÈRE

L SYSTEM

Désignation	Réf.
Pivot supérieur et inférieur pour porte en verre Poids maxi : 100 kg Pour verre de 10 à 12 mm Acier inoxydable AISI 304	IN81210

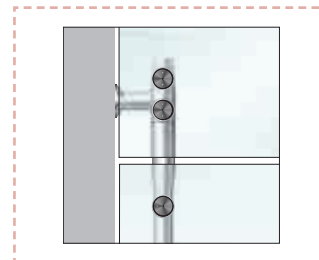


Désignation	Réf.
Pivot supérieur et inférieur pour porte en verre. Inclut un tube de connection de 1 500 mm Poids maxi : 100 kg Pour verre de 10 à 12 mm Acier inoxydable AISI 304	IN81211



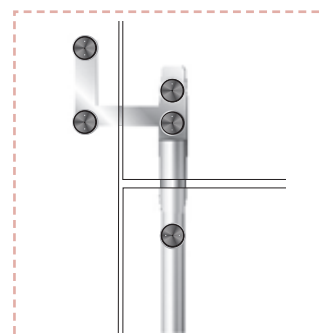
Désignation	Réf.
Pivot supérieur avec support murale latérale Pour verre de 10 à 12 mm Acier inoxydable AISI 304	IN81212

Détail technique page 212



Désignation	Réf.
Pivot réversible pour verre supérieur et latérale Pour verre de 10 à 12 mm Acier inoxydable AISI 304	IN81213

Détail technique page 212

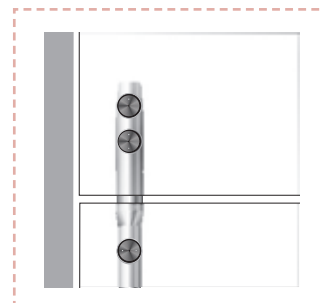


PENTURE ET CHARNIÈRE

L SYSTEM

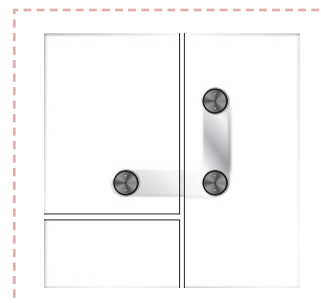
Désignation	Réf.
Pivot pour verre supérieur Verre de 10 à 12 mm Acier inoxydable AISI 304	81214

Détail technique page 212



Désignation	Réf.
Fixation supérieure et latérale Pour verre de 10 à 12 mm Acier inoxydable AISI 304	81215

Détail technique page 212

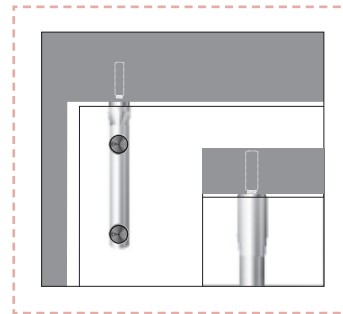


Désignation	Réf.
Fixation réversible supérieure et latérale avec butée Pour verre de 10 à 12 mm Acier inoxydable AISI 304	81216

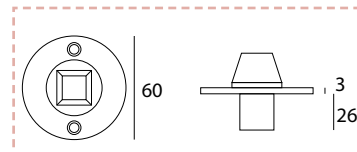
Détail technique page 212



Désignation	Réf.
Axe haut sur platine ø 30 mm Acier inoxydable AISI 304	81217
Axe haut sur platine dim. : 80 x 25 x 3 2 trous ent. 55 Acier inoxydable AISI 304	81106



Désignation	Réf.
Crapaudine, inox AISI 304, pour réf. IN81210 ou IN81211	81105



Désignation	Réf.
Butée fixation sur imposte verre Acier inoxydable AISI 304	81219

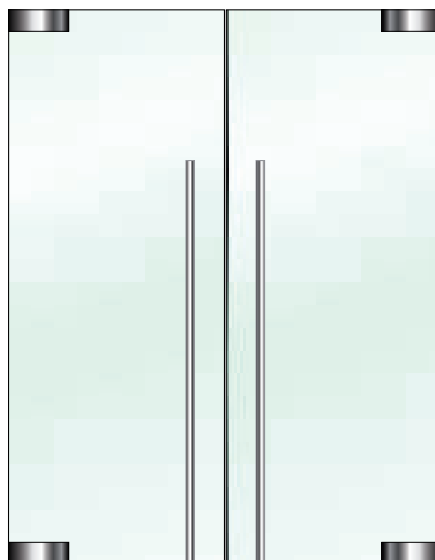


Désignation	Réf.
Butée fixation plafond, acier inoxydable AISI 304	81218

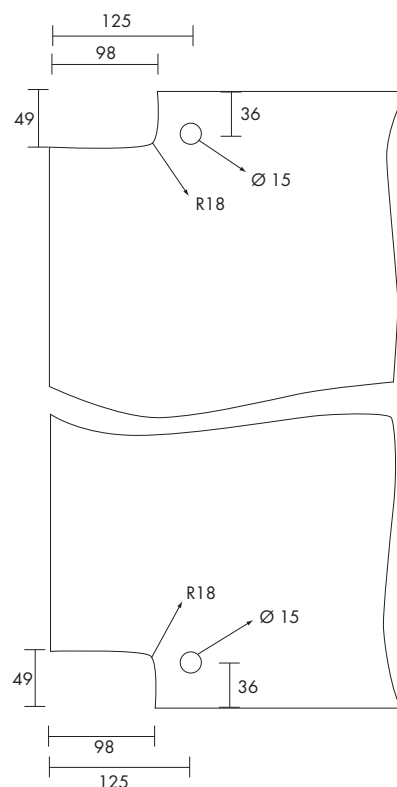
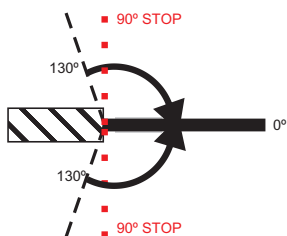
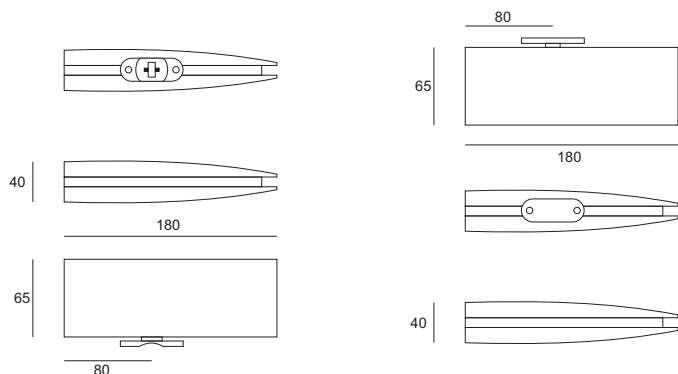


PENTURE ET CHARNIÈRE

L SYSTEM

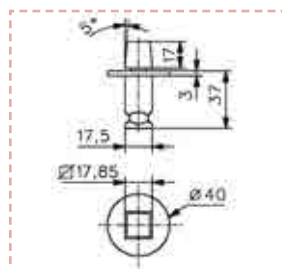


Désignation	Ref.
Kit de deux pentures, 1 hte et 1 basse, inox AISI 304 brossé, fermeture automatique sur ressort, blocage à 90°, pour porte verre de 8 à 12 mm, poids maxi de la porte : 60 kg, lg. maxi de la porte : 900 mm	81200



PENTURE ET CHARNIÈRE

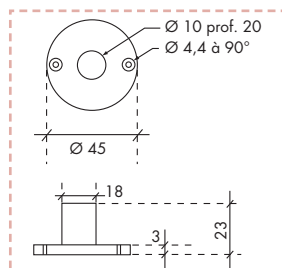
BOITE A ROULEMENT - CRAPAUDINE - VIS



Désignation	Laiton	Chromé	Mat
470 Crapaudine à pivot pyramidal standard	47001	47002	47003

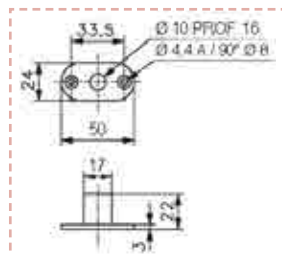


Désignation	Laiton	Chromé	Mat
451 Boîte à roulement de toit Ø 45 mm/mm Encoche 1 Ø 20 mm/mm	45101	45102	45103



460 - 460/12

Désignation	Laiton	Chromé	Mat
460 Boîte à roulement avec bague en acier frite autolubrifiante	46001	46002	46003
460/12 Boîte à roulement pour axe 12 mm	460/1201	460/1202	460/1203
460/1 Boîte à roulement avec bague en acier frite autolubrifiante	46101	46102	46103
460/112 Boîte à roulement pour axe 12 mm	460/11201	460/11202	460/11203



460/1 - 460/112

Désignation	Laiton	Chromé	Mat
1461 Vis + douille par 12	146101	146102	146103
1460 Vis penture par 12	146001	146002	146003

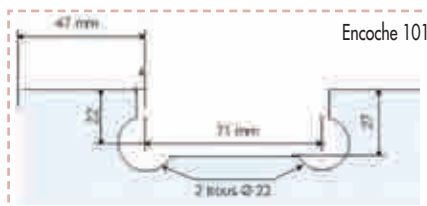


1461



1460

PENTURE MASSIVE



Désignation	Laiton	Inox brillant	Inox brossé
1440 Penture massive haute encoche 101	144001	144002	144003



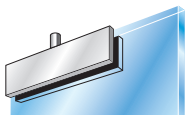
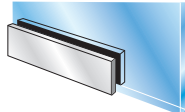
Désignation	Laiton	Inox brillant	Inox brossé
1450 Penture massive basse encoche 101	145001	145002	145003

PENTURE ET CHARNIÈRE

PENTURE À CACHE POUR PORTE SECURIT DE 10 MM

CARACTÉRISTIQUES

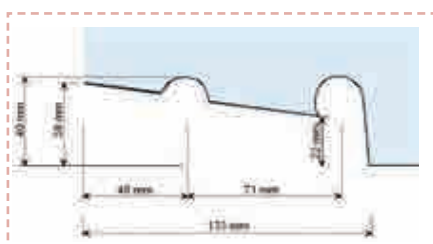
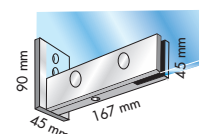
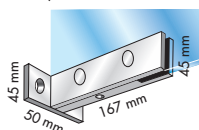
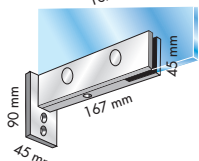
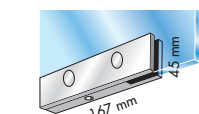
Laiton massif poli brillant
Inox 304 L poli brillant
Aluminium anodisé naturel



Désignation	Laiton	Inox brillant	Inox brossé
2010 Penture basse encoche 101	201001	201002	201003
2010 Penture haute encoche 101	200001	200001	200001

Désignation	Laiton	Chromé	Mat
2000R Penture réversible haute et basse encoche 101	2000R01	2000R02	2000R03

FIXATION D'IMPOSTE POUR GLACE DE 10 MM

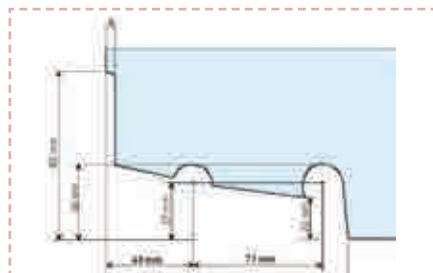


Encoche 41

Désignation - Axe de rotation 65 mm	Laiton	Chromé	Mat
402 Fixation d'imposte sur bâti encoche 41	40201	40202	40203

Désignation - Axe de rotation 65 mm	Laiton	Chromé	Mat
437 Fixation d'imposte en applique (sur la porte sur huisserie métallique encoche 41)	43701	43702	43703

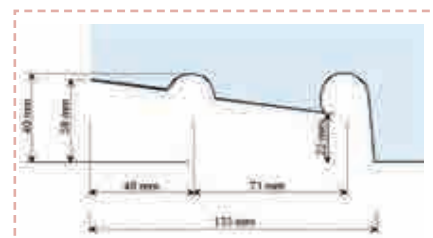
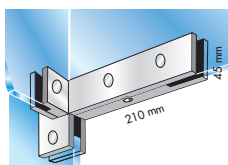
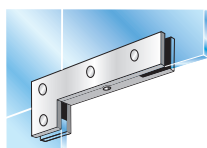
Désignation - Axe de rotation 65 mm	Laiton	Chromé	Mat
409 Fixation d'imposte en applique sur huisserie métallique, encoche 41	40901	40902	40903



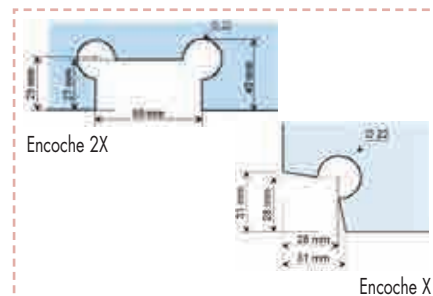
Encoche 487

Désignation - Axe de rotation 65 mm	Laiton	Chromé	Mat
487 Fixation d'imposte en applique sur huisserie métallique, encoche 487	48701	48702	48703

RACCORDEMENT AVEC IMPOSTE POUR GLACE DE 10 MM



Encoche 41



Encoche 2X

Encoche X

Désignation - Axe de rotation 65 mm	Laiton	Chromé	Mat
401 Pièce de rotation et de raccordement entre imposte et dormant. Encoche 41 et X ou 2X	40101	40102	40103

Désignation - Axe de rotation 65 mm	Laiton	Chromé	Mat
431 Pièce de rotation et de raccordement entre imposte et dormant et contreventement haut. Encoche 41 et X et 2X	43101	43102	43103

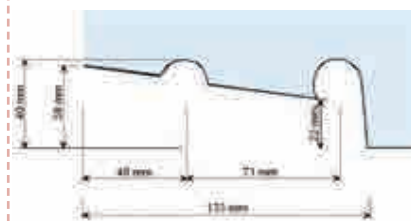
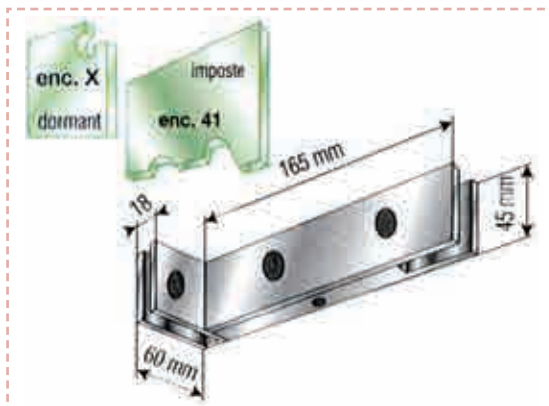
Désignation - Axe de rotation 65 mm	Laiton	Chromé	Mat
404 Pièce de rotation et de raccordement entre imposte et dormant. Encoche 41 et X	40401	40402	40403



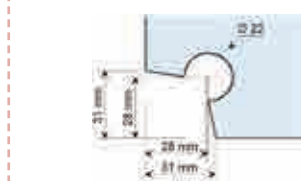
Tous les articles de cette page peuvent être réalisés sur demande en finition Epoxy Ral.

PENTURE ET CHARNIÈRE

PIÈCE DE ROTATION

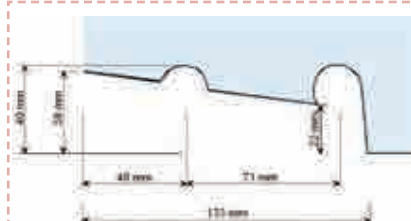
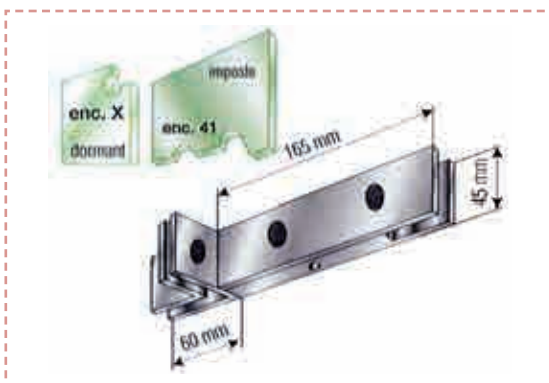


Encoche 41



Encoche X

Désignation	Laiton	Chromé	Mat
472 * Pièce de rotation et de raccordement entre imposte et retour. Encoche 41 et 66. * Préciser le sens de la pièce lors de la commande. D pour droite et G pour gauche	47201	47202	47203

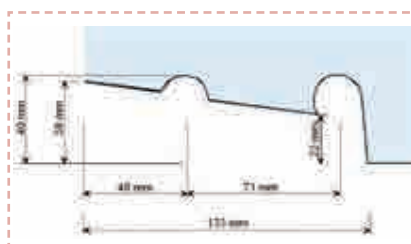
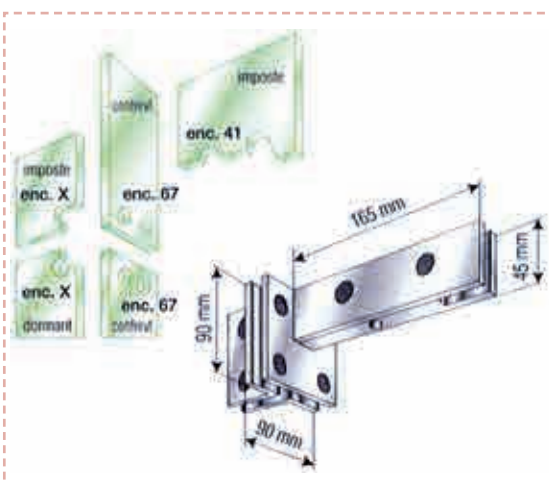
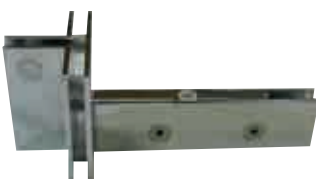


Encoche 41

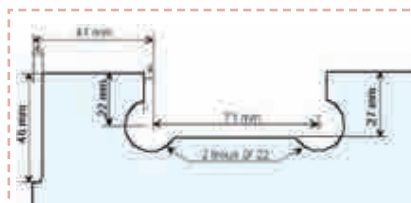


Encoche X

Désignation	Laiton	Chromé	Mat
471 * Pièce de rotation et de raccordement entre imposte, dormant et contreventement haut et bas. Encoche 41 et X * Préciser le sens de la pièce lors de la commande. D pour droite et G pour gauche	47101	47102	47103

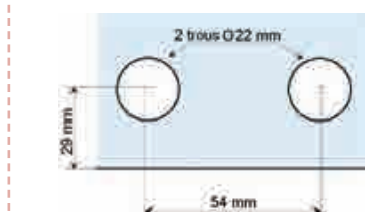


Encoche 41



Encoche 110

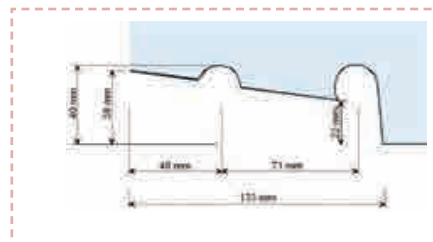
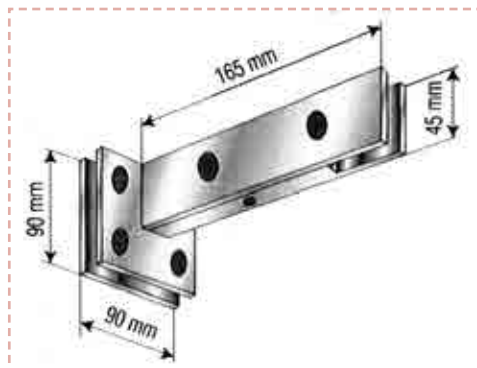
Désignation	Laiton	Chromé	Mat
426* Pièce de rotation et de raccordement entre imposte, dormant et contreventement à cheval. Encoche 41 et X et 67 ; pour la porte prévoir encoche 110 * Préciser le sens de la pièce lors de la commande. D pour droite et G pour gauche	42601	42602	42603



Encoche 67

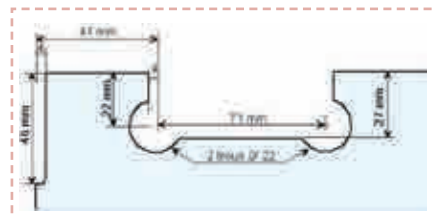
PENTURE ET CHARNIÈRE

PIÈCE DE ROTATION

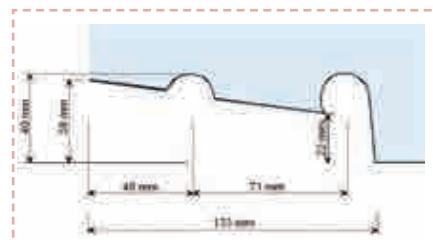
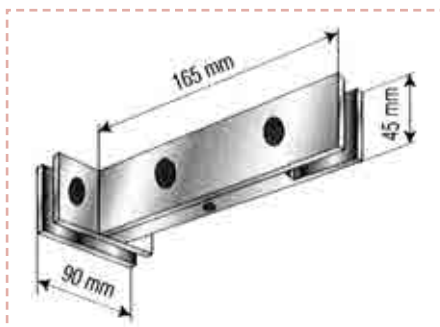


Encoche 41

Désignation	Laiton	Chromé	Mat
425* Pièce de rotation et de raccordement entre imposte et retour. Encoche 41 et X ou 67. Prévoir Encoche 110 dans la porte <i>* Préciser le sens de la pièce lors de la commande. D pour droite et G pour gauche</i>	55201	55202	55203

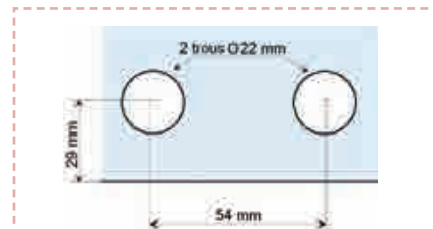


Encoche 110

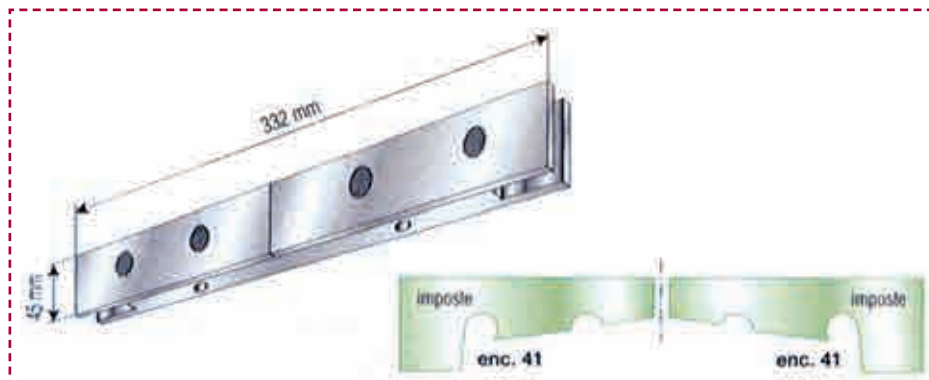


Encoche 41

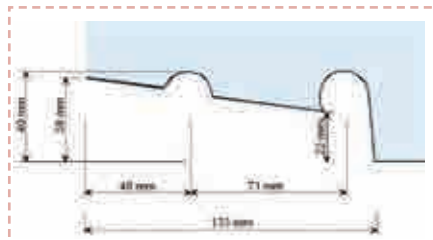
Désignation	Laiton	Chromé	Mat
413* Pièce de rotation et de raccordement entre imposte et retour. Encoche 41 et 67 <i>* Préciser le sens de la pièce lors de la commande. D pour droite et G pour gauche</i>	41301	41302	41303



Encoche 67



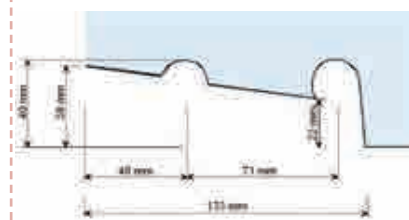
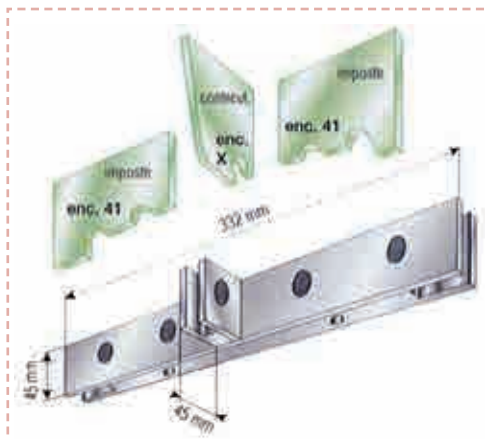
Désignation	Laiton	Chromé	Mat
420* Pièce de rotation et de raccordement sur imposte entre 1 ou 2 volumes. Encoche 41 <i>* Préciser le sens de la pièce lors de la commande. D pour droite et G pour gauche</i>	42001	42002	42003



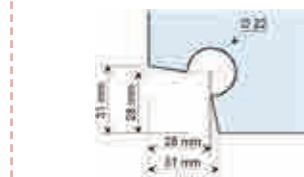
Encoche 41

PENTURE ET CHARNIÈRE

PIÈCE DE ROTATION

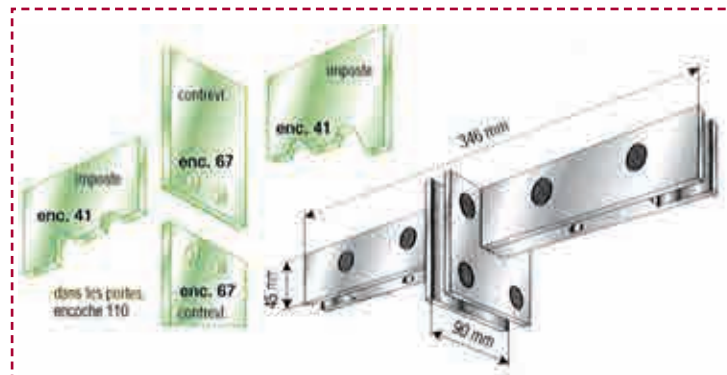


Encoche 41

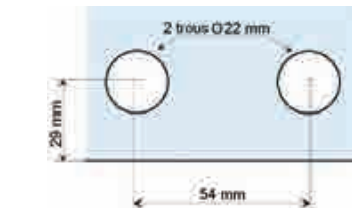


Encoche X

Désignation	Laiton	Chromé	Mat
421* Pièce de raccordement entre imposte en 1 ou 2 volumes et contreventement haut à l'intérieur. Encoche 41 et X * Préciser le sens de la pièce lors de la commande. D pour droite et G pour gauche	42101	42102	42103



Désignation	Laiton	Chromé	Mat
424 Pièce de rotation et de raccordement sur imposte en 1 ou 2 volumes et contreventement à cheval. Encoche 41 et 67	42401	42402	42403

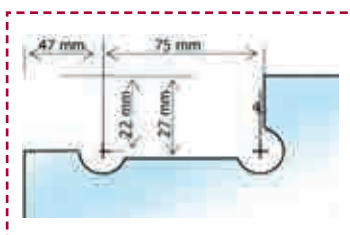


Encoche 67

PENTURE AXE À 17 MM



165 mm



Encoche 111/112



45 mm

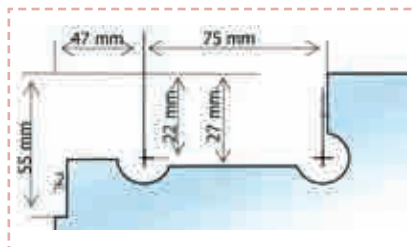
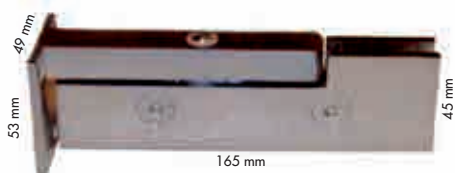
165 mm

Désignation	Laiton	Chromé	Mat
111* Penture haute axe de rotation 17 mm. Encoche 111/112 * Préciser le sens de la pièce lors de la commande. D pour droite et G pour gauche	11101	11102	11103

Désignation	Laiton	Chromé	Mat
112* Penture basse axe de rotation 17 mm. Encoche 111/112 * Préciser le sens de la pièce lors de la commande. D pour droite et G pour gauche	11201	11202	11203

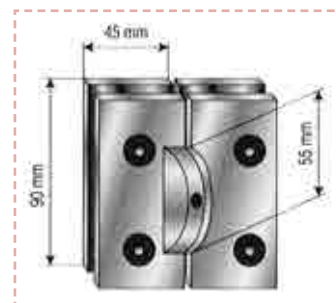
PENTURE ET CHARNIÈRE

PENTURE POUR PORTE VERRE DE 10 MM



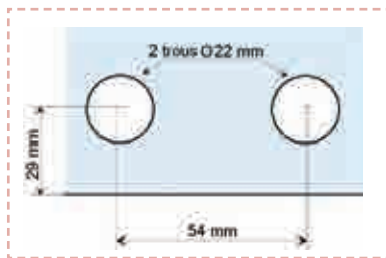
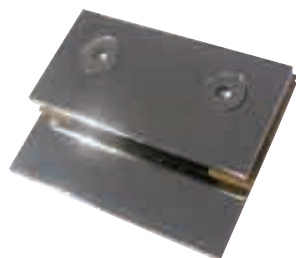
Encoche 130

Désignation	Laiton	Chromé	Mat
130 Penture haute avec pièce de rotation sans imposte. Axe de rotation à 65 mm. Fixation en applique. Encoche 130	13001	13002	13003

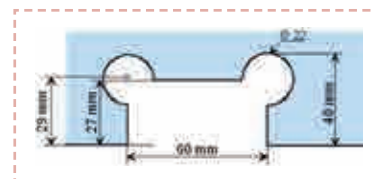


Désignation	Laiton	Chromé	Mat
107 Penture d'imposte basculant sans frein. Encoche 101	10701	10702	10703

Désignation	Laiton	Chromé	Mat
155/156 Penture d'imposte basculant avec frein, montée sur dormant pour verre de 8 ou 10 mm. Encoche 2X	155/ 15601	155/ 15602	155/ 15603



Encoche 67



Encoche 2X

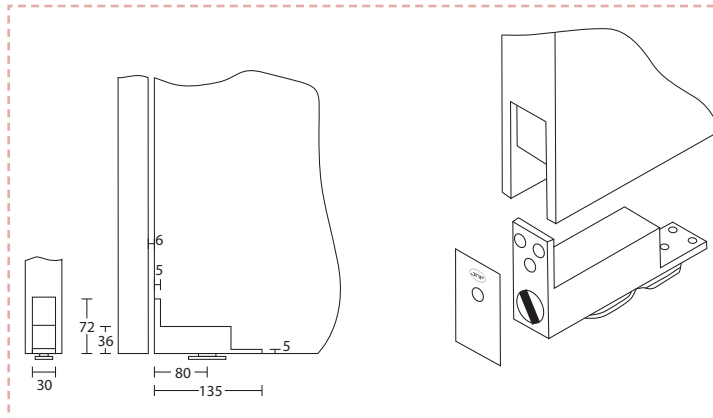
Désignation	Laiton	Chromé	Mat
676 Pièce d'imposte avec butée. Encoche 67	67601	67602	67603



Désignation	Laiton	Chromé	Mat
153/154 Penture d'imposte - verre : 8 à 10 mm encoche 2X + 3mm basculant avec frein montée sur bâti	15301 15401	15302 15402	15303 15403

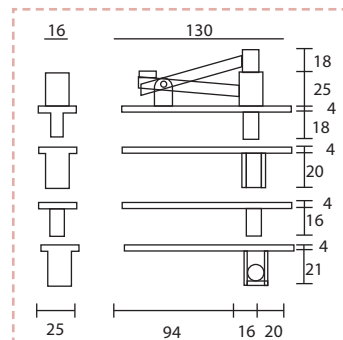
PENTURE ET CHARNIÈRE

PENTURE PORTE BOIS EP 35 À 45 MM

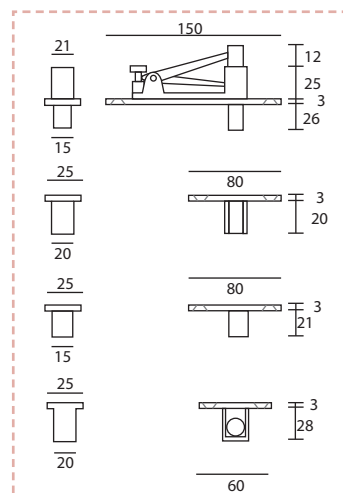


Désignation	Réf.
Pivot inox aisi 304 brossé, ouverture à 180° avec blocage à 90° pour porte bois ép. 35 à 45 mm, largeur maxi. 900 mm, poids maxi. 45 kg, réglage possible de la vitesse de fermeture	05199

DOIGT ESCAMOTABLE



Désignation	Réf.
Doigt escamotable, inox AISI 304 brossé	051960



Désignation	Réf.
Doigt escamotable, inox AISI 304 brossé	05197

PLINTHE

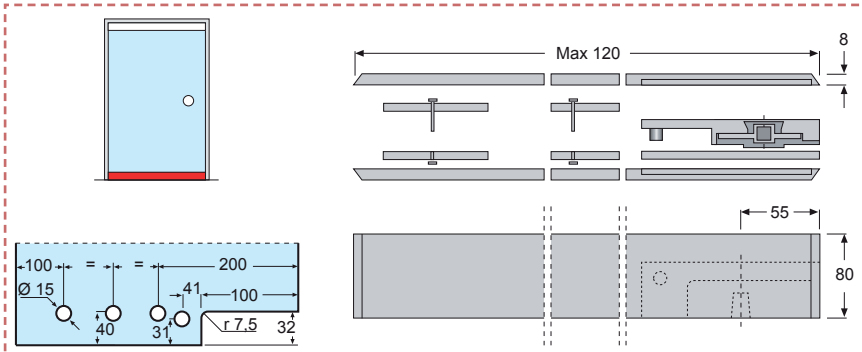
PLINTHE POUR PORTE VERRE EP 8 À 10 MM



FINITIONS

Plinthe basse, Lg maxi 1 200 mm, verre de 8 à 10 mm, poids maxi 70 kg

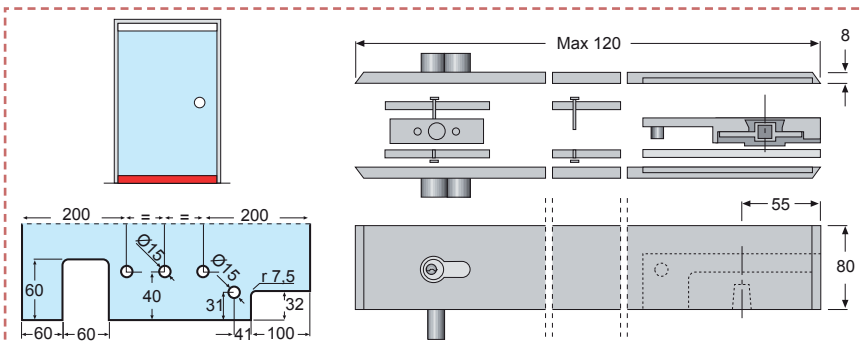
Désignation	Mat	Chrome brillant
Série 450	45003/0	45002/0



FINITIONS

Plinthe basse avec serrure, Lg maxi 1 200 mm, verre de 8 à 10 mm, poids maxi 70 kg

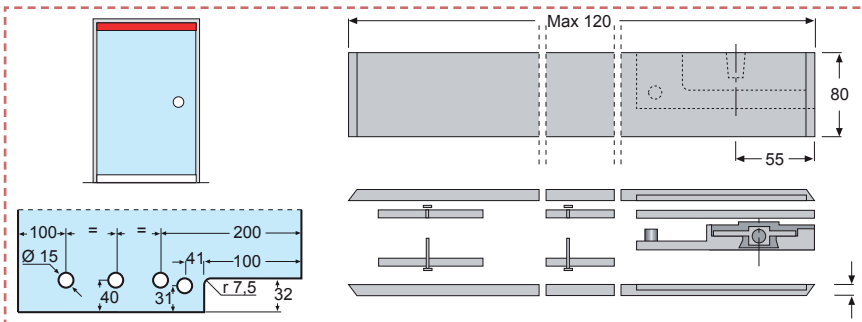
Désignation	Mat	Chrome brillant
Série 450A	450A03	450A02



FINITIONS

Plinthe haute, Lg maxi 1 200 mm, verre de 8 à 10 mm, poids maxi 70 kg

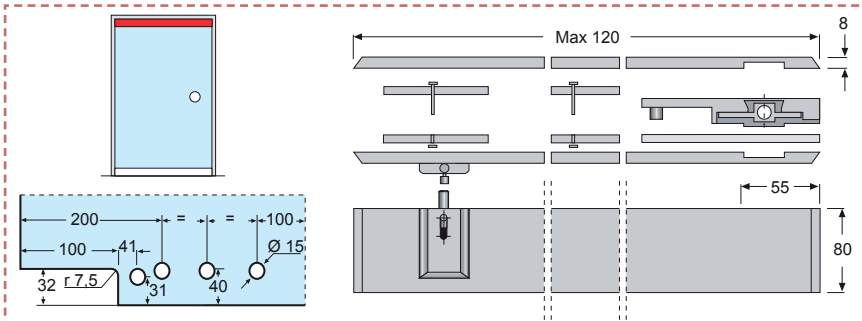
Désignation	Mat	Chrome brillant
Série 451	45103/0	45102/0



FINITIONS

Plinthe haute avec blocage, Lg maxi 1 200 mm, verre de 8 à 10 mm, poids maxi 70 kg

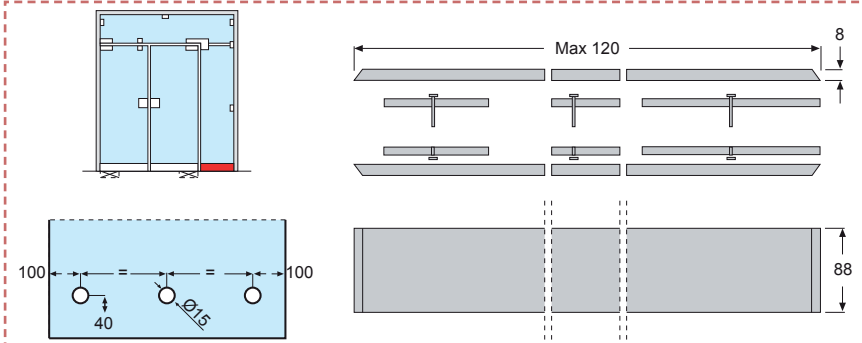
Désignation	Mat	Chrome brillant
Série 451A	451A03	451A02



FINITIONS

Plinthe fixe, Lg maxi 1 200 mm, verre de 8 à 10 mm, poids maxi 70 kg

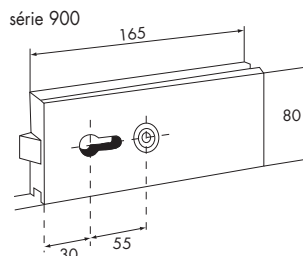
Désignation	Mat	Chrome brillant
Série 452	45203/0	45202/0



SERRURE

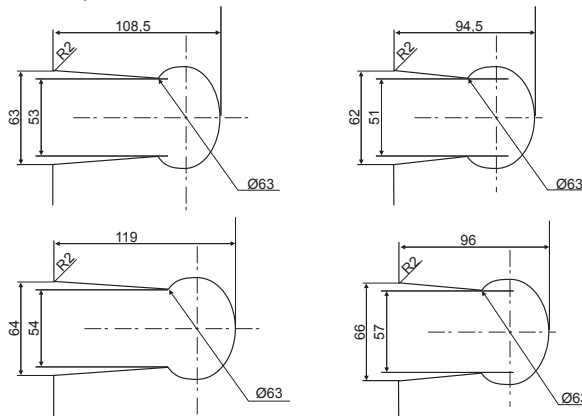
SERRURE PORTE CLARIT

SERIE 900



- A Serrure clé intérieur/extérieur sous béquille
- B Bec de canne simple sans clé sous béquille
- C Gâche à répétition
- D Serrure pour gâche électrique avec béquille
- E Paire de béquilles

Encoche pour serrure série 900



FINITIONS

SÉRIE 900 :
Laiton poli brillant
Inox 304L poli brillant
Aluminium anodisé :
naturel

CARACTÉRISTIQUES

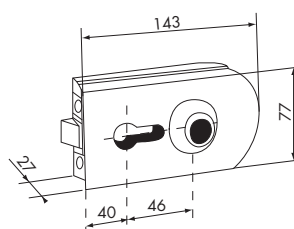
Flasque amovible emboutie
Cylindre à profil européen standard 30x30
Possibilité de mêmes combinaisons
(sur demande)

Série 900

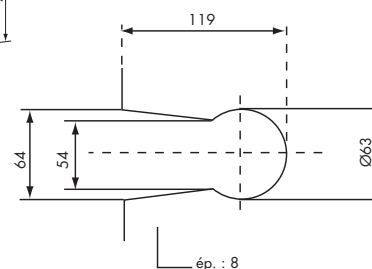
Désignation	Laiton	Chromé	Mat
932 Serrure	93201	93202	93203
910 Bec de canne	91001	91002	91003
940 Gâche	94001	94002	94003
935 Serrure gâche électrique	93501	93502	93503
950 Paire de béquilles	95001	95002	95003

SERRURE PORTE CLARIT

SERIE 900R



- A Serrure clé intérieur/extérieur avec béquille
- B Bec de canne avec béquille
- C Gâche à répétition



Encoche 64A

FINITIONS

SÉRIE 900R :
Laiton poli brillant
Inox 304L poli brillant
Aluminium anodisé :
naturel

CARACTÉRISTIQUES

Flasque amovible emboutie
Cylindre à profil européen standard 30x30
Possibilité de mêmes combinaisons
(sur demande)

Série 900R

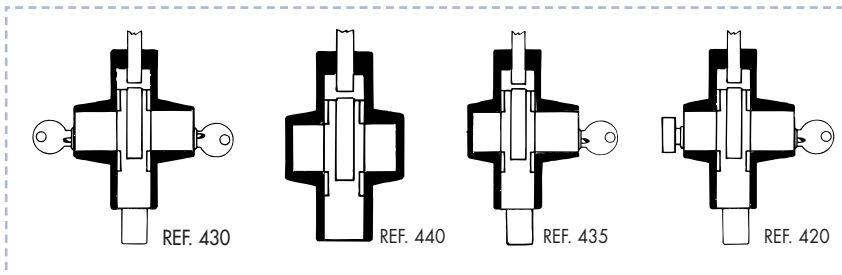
Désignation	Laiton	Chromé	Mat
932R	932R01	932R02	932R03
910R	910R01	910R02	910R03
940R	940R01	940R02	940R03



Tous les articles de cette page peuvent être réalisés sur demande en finition Epoxy Ral.

SERRURE

SERRURE PORTE SECURIT



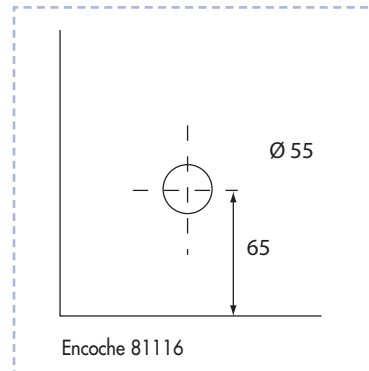
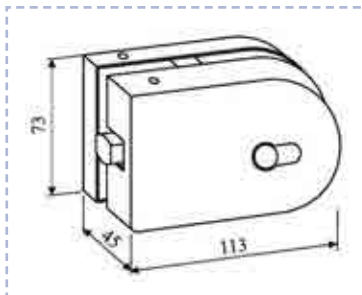
FINITIONS

Laiton poli brillant
Inox 304 L poli brillant
Aluminium anodisé naturel

CARACTÉRISTIQUES

Cylindre à profil européen standard 30x30
Encoche : 61

Désignation	Laiton	Chromé	Mat
420 Clé ext. bouton int.	42001	42002	42003
430 Clé int. ext.	43001	43002	43003
435 Cabochon ext. clé int.	43501	43502	43503
440 Gâche	44001	44002	44003



FINITIONS

Inox 304 brossé

CARACTÉRISTIQUES

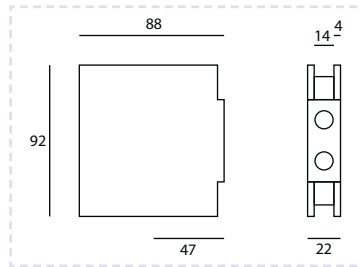
Cylindre à profil européen standard 30x30
Encoche : 81116



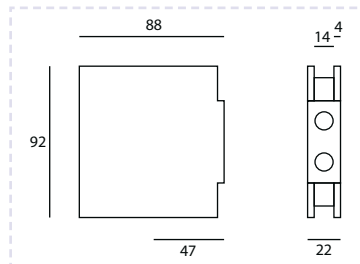
Tous les articles de cette page peuvent être réalisés sur demande en finition Epoxy Ral.

SERRURE

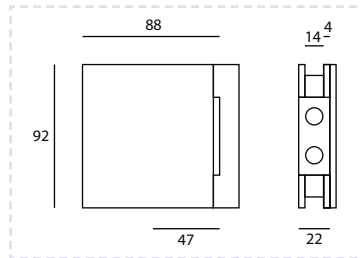
SERRURE PORTE VERRE



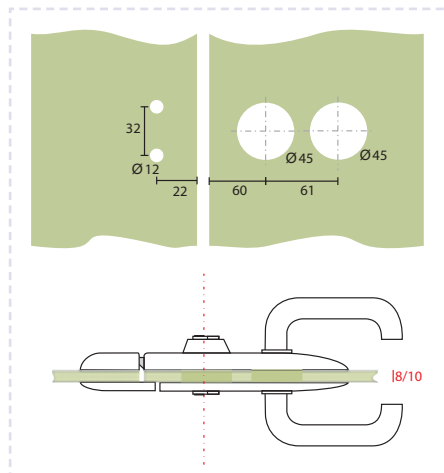
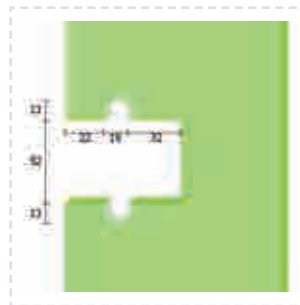
Désignation	Réf.
Serrure inox aisi 304 brossé pour verre de 10 mm. Avec gâche, dimension 100 x 22	203000



Désignation	Réf.
Gâche inox aisi 304 brossé pour verre de 10 mm	203001



Désignation	Réf.
Gâche avec butée pour serrure 203000 inox aisi 304 brossé pour verre de 10 mm	203002



Désignation	Réf.
Serrure inox aisi 304 brossé pour verre de 8 à 10 mm.	20331

Livrée avec poignée en U. Autres choix de poignées voir page xx à xx (uniquement les modèles estampillés  et )
Sur demande finition inox brillant



Désignation	Réf.
Gâche inox aisi 304 brossé pour verre de 8 à 10 mm	20333

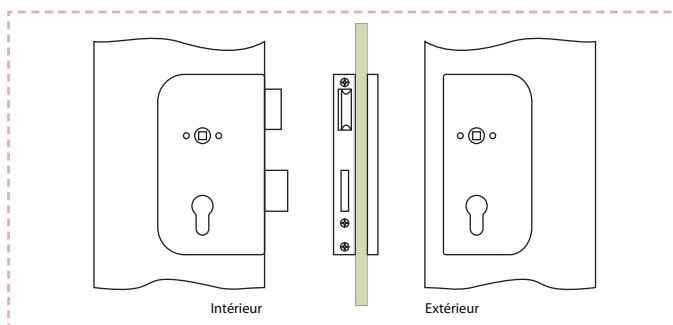
Sur demande finition inox brillant



Désignation	Réf.
Gâche inox aisi 304 brossé	20332

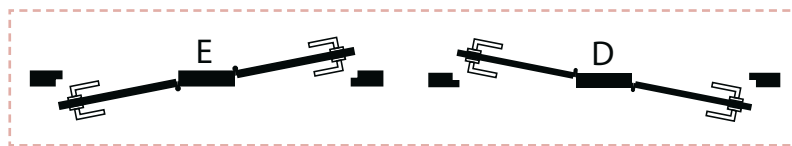
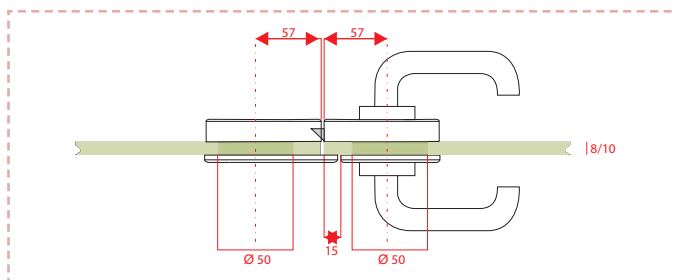
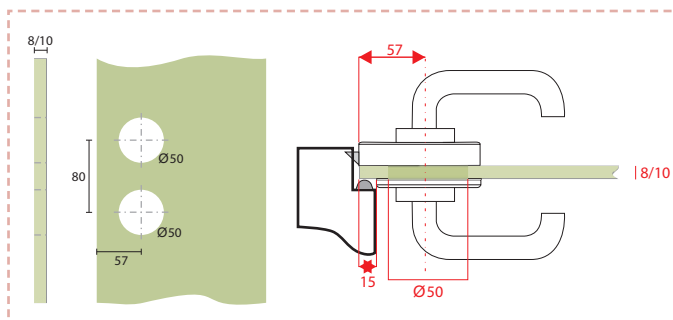
SERRURE

SERRURE PORTE VERRE - EPAISSEUR 8 A 10 MM



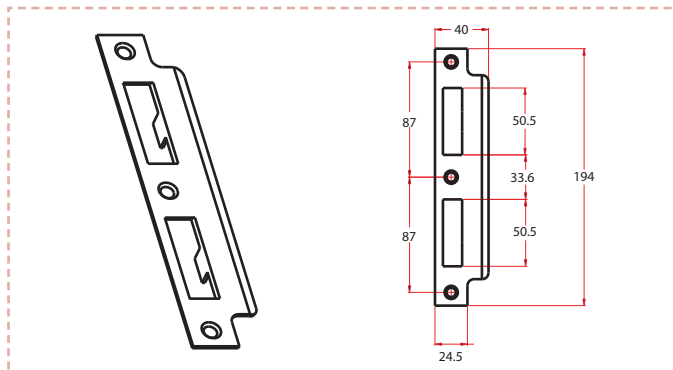
Désignation	Réf.
Serrure inox aisi 304 brossé pour verre de 8 à 10 mm	203200D
Serrure inox aisi 304 brossé pour verre de 8 à 10 mm	203200E

Livrée avec poignée coudée. Autres choix de poignées voir page xx à xx (uniquement les modèles estampillés et).
Sur demande finition inox brillant



Désignation	Réf.
Gâche inox aisi 304 brossé pour verre de 8 à 10 mm	203220D 203220E

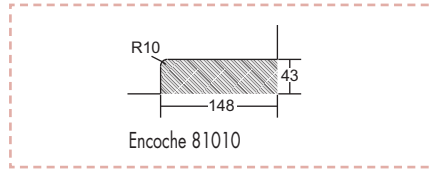
Sur demande finition inox brillant



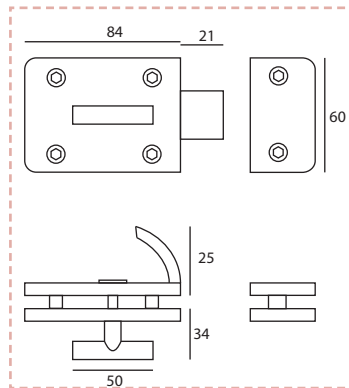
Désignation	Réf.
Gâche inox aisi 304 brossé pour huisserie	203221

SERRURE

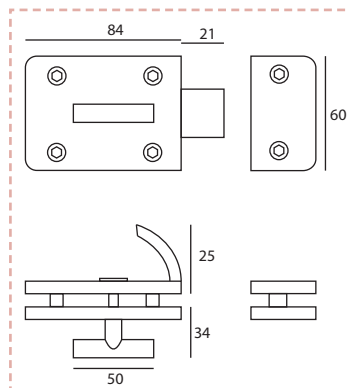
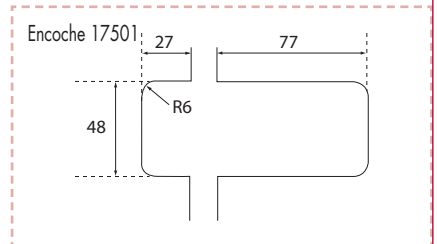
SERRURE PORTE VERRE 8 À 10 MM



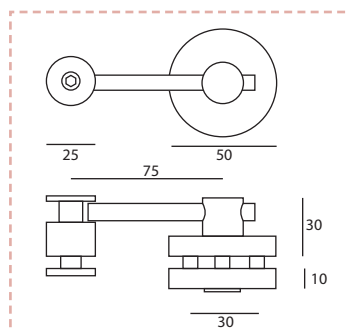
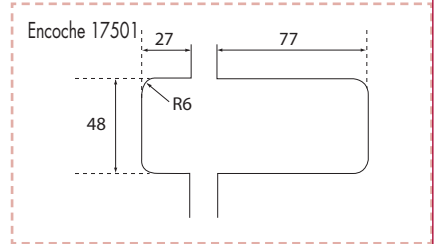
Désignation	Réf.
Serrure horizontal aisi 304 brossé pour verre de 8 à 10 mm, dimension 180 x 50 mm	81010



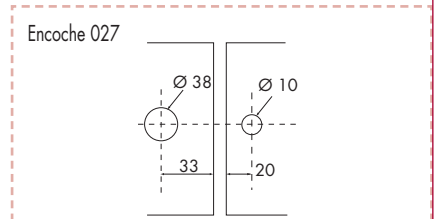
Désignation	Réf.
Serrure inox aisi 304 brossé pour verre de 8 à 10 mm sans voyant	17501



Désignation	Réf.
Serrure inox aisi 304 brossé pour verre de 8 à 10 mm avec voyant	17502

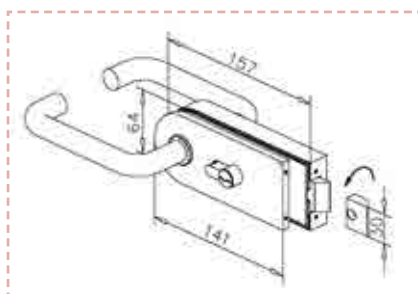


Désignation	Réf.
Condamnation inox aisi 304 brossé pour verre de 8 à 10 mm avec voyant	027

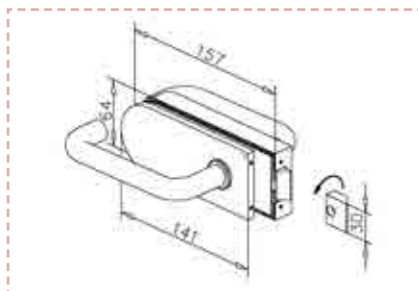


SERRURE

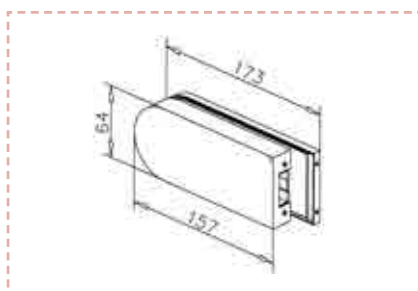
SERRURE BEC DE CANE-GACHE POUR PORTE VERRE DE 8 À 10 MM



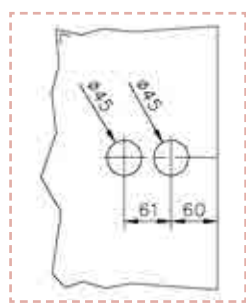
Désignation	Inox brillant	Inox brossé
Serrure	221000210	221000212



Désignation	Inox brillant	Inox brossé
Bec de cône	221000110	221000112



Désignation	Inox brillant	Inox brossé
Gâche	221100010	221100012



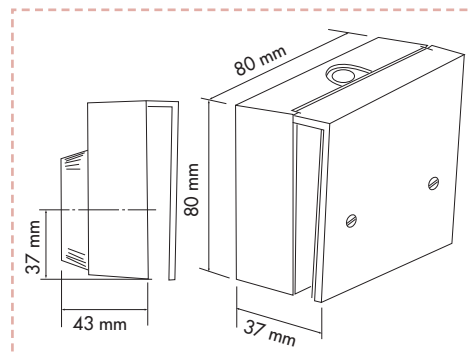
Encoche 221

SERRURE

CAVALIER SANS ENCOCHE



Désignation	Laiton	Chromé	Mat
Serrure	143501	143502	143503
Gâche	141001	141002	141003



FINITIONS

Laiton - Chromé brillant - Chromé mat

CARACTÉRISTIQUES

Peut se placer en haut, au milieu avec sa gâche 1410 ou en bas.
 Peut assurer le blocage de 2 portes au sol.
 Cylindre à profil européen standard 30x10 (possibilité de même combinaisons de clés avec serrure de milieu et basse).

Sur demande pour verre de 12 mm



Se monte instantanément sans qu'une encoche soit nécessaire dans la porte (porte épaisseur 10 mm, sur demande pour épaisseur 12).

SERRURE 2050 SANS ENCOCHE



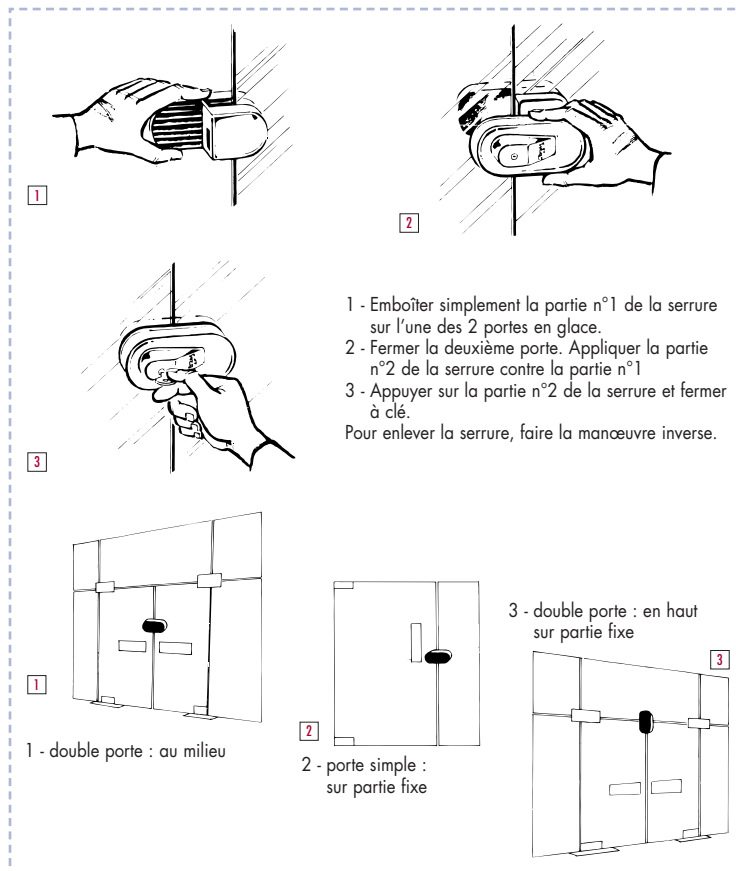
FINITIONS

Inox poli brillant
 Laiton massif poli brillant

CARACTÉRISTIQUES

Espace minimal entre les deux portes : 2 mm
 Dimensions du pêne : 40x20 mm
 Pour porte verre épaisseur : 10 ou 12 mm (à préciser)

Désignation	Laiton	Inox brillant
2050 Serrure	20501	20502



- 1 - Emboîter simplement la partie n°1 de la serrure sur l'une des 2 portes en glace.
 - 2 - Fermer la deuxième porte. Appliquer la partie n°2 de la serrure contre la partie n°1
 - 3 - Appuyer sur la partie n°2 de la serrure et fermer à clé.
- Pour enlever la serrure, faire la manœuvre inverse.

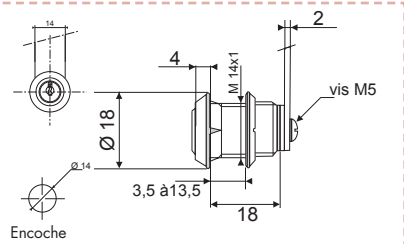
1 - double porte : au milieu

2 - porte simple : sur partie fixe

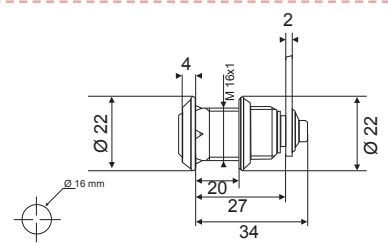
3 - double porte : en haut sur partie fixe

SERRURE

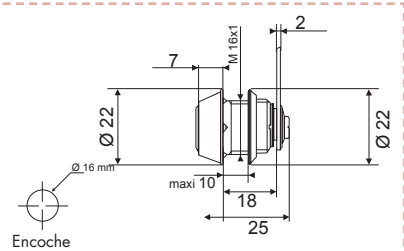
BATTEUSE ET CRÉMAILLÈRE



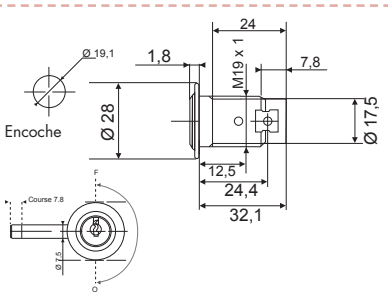
Batteuse réf.	Course	Rotation	Sortie
1201A (Serrure batteuse)	1/2	D et G	2



Batteuse réf.	Course	Rotation	Sortie
280003 Serrure batteuse	1/2	D et G	2



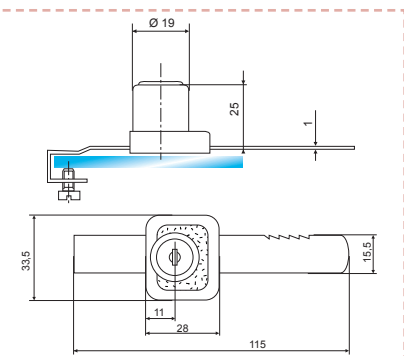
Batteuse réf.	Course	Rotation	Sortie
280002 Serrure batteuse	1/2	D et G	2



Batteuse réf.	Course	Rotation	Sortie
101610 Serrure à pêne coulissant	1/2	D et G	2



Crémaillère réf.	Rotation
3110001	1/4 T

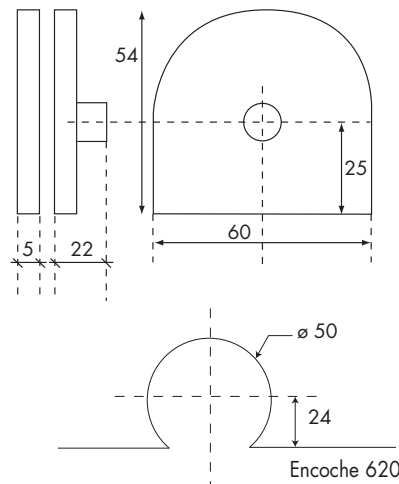


SERRURE DE VITRINE



FINITIONS

Inox 304 brossé, inox 304 miroir pour verre de 8 à 10 mm



Brassé	Miroir
20620B	20620M

SERRURE

LOQUETEAU



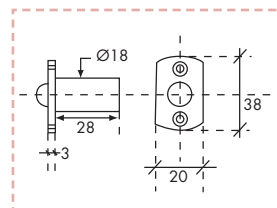
Désignation	Laiton	Chromé	Mat
510 Loqueteau cavalier sans encoche Dim. Ht. 40 x Lg. 45 x Ep. 30 mm	51001	51002	51003



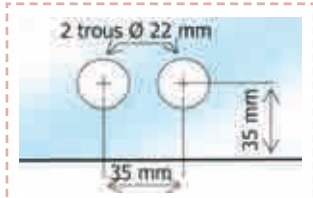
Désignation	Mat
4010 Loqueteau à visser en aluminium anodisé. Dim. 75 x 30, ép. 14 mm	401003



Désignation	Laiton	Chromé	Mat
1510 Loqueteau à visser Dim. Ht. 40 x Lg. 50 x Ep. 20 mm	151001	151002	151003



Désignation	PVC	Alu
Loqueteau à bille	LBN	LBA

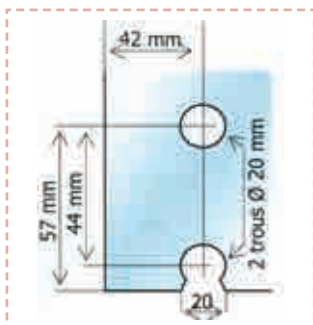


Encoche 6601

Désignation	Laiton	Chromé	Mat
6601 Blocage à tirette, encoche 6601	660101	660102	660103



Désignation	Laiton	Chromé	Mat
677 Pièce d'imposte avec loquets, encoche 67	67701	67702	67703

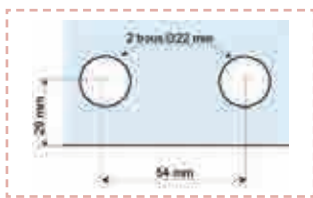


Encoche PA30

Désignation	Laiton	Chromé	Mat
6602 Blocage d'extrémité à tirette, encoche PA30	47101	47102	47103

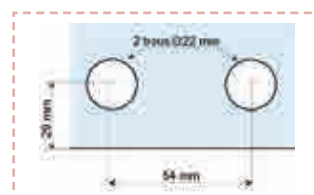


Désignation	Ref.
675 Pièce d'imposte avec butée et loquets pour encoche 67	675



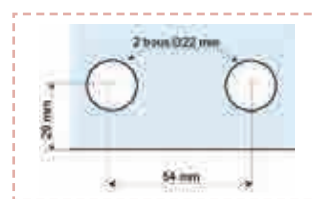
Encoche 67

Désignation	Laiton	Chromé	Mat
675 Pièce d'imposte avec butée et loquets, encoche 67	67501	67502	67503



Encoche 67

Désignation	Laiton	Chromé	Mat
684 Butée-Gâche pour blocage réf. 680 basculant, encoche 67	68401	68402	68403



Encoche 67

Désignation	Laiton	Chromé	Mat
680 Blocage à tirette pour châssis basculant, encoche 67	68001	68002	68003



Tous les articles de cette page peuvent être réalisés sur demande en finition Epoxy Ral.

PORTFOLIO



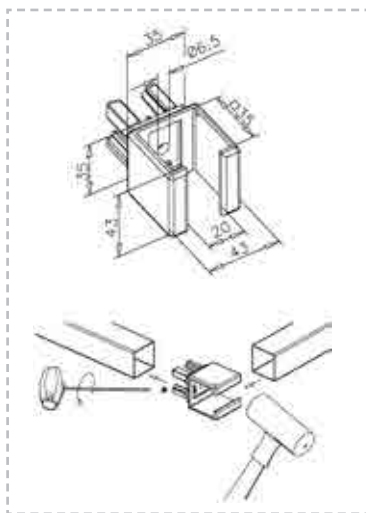
SOMMAIRE

Accessoire.....	250
Câble et accessoire	315
Tube laiton.....	327
Tube inox	327
Embout	327

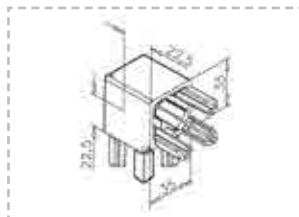
ACCESSOIRE

LIGNES CARRÉE INOX 304

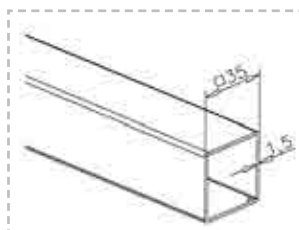
35/35



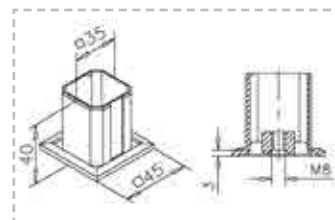
Désignation	Réf.
Raccord en T	12.4726.035.12



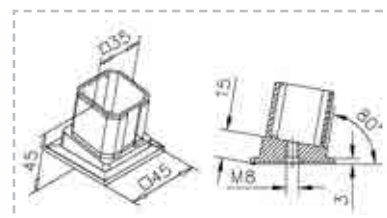
Désignation	Réf.
Raccord 90°	12.4303.035.12



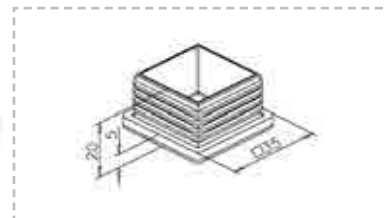
Désignation	Réf.
Tube carré 5 000 mm	12.4900.035.12
Tube carré 2 500 mm	12.4925.035.12
Coupe	12.4890.035.12



Désignation	Réf.
Embase manchon	12.4500.035.12



Désignation	Réf.
Embase manchon 45°	12.4502.035.12



Désignation	Réf.
Embase PVC pour tube carré	18.0100.035.00

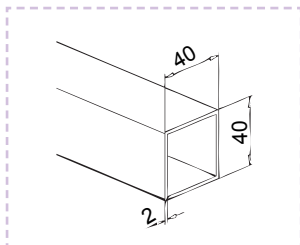


Désignation	Réf.
Colle spéciale inox	19.1330.000.00

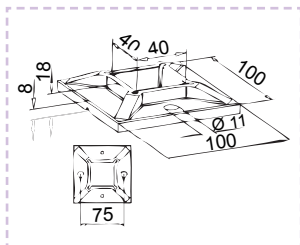
ACCESSOIRE

40/40

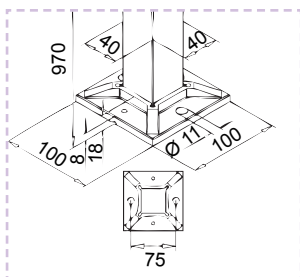
LIGNES CARRÉE INOX 304



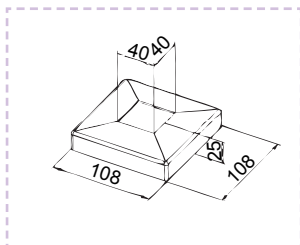
Réf.	Inox	Tube	Lg max
13.4900.040.12	304		6 000



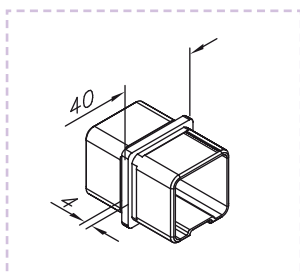
Réf.	Inox	Embase à souder
13.4940.040.00	304	



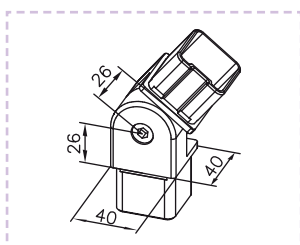
Réf.	Inox	Poteau sur embase Ht. 970 mm
13.4913.040.12	304	



Réf.	Inox	Cache embase
13.4511.040.12	304	



Réf.	Inox	Raccord de liaison
13.4790.040.12	304	

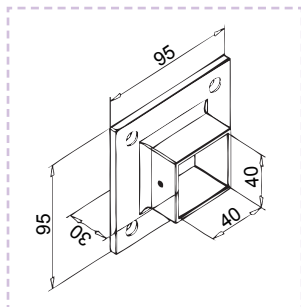


Réf.	Inox	Raccord variable
13.4302.040.12	304	

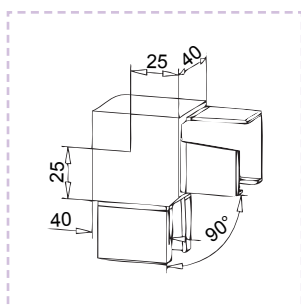
ACCESSOIRE

LIGNES CARRÉE INOX 304

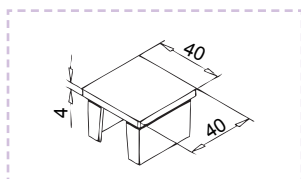
40/40



Réf.	Inox	Embase
13.4505.040.12	304	



Réf.	Inox	Raccord
13.4301.040.12	304	

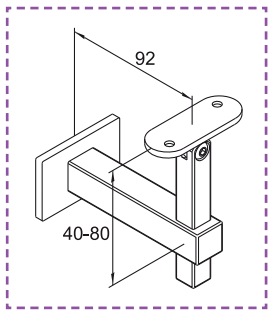


Réf.	Inox	Embout
13.4732.040.12	304	

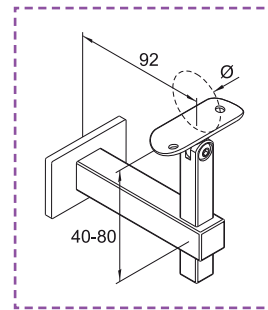


ACCESSOIRE

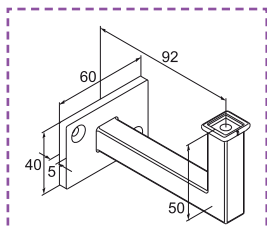
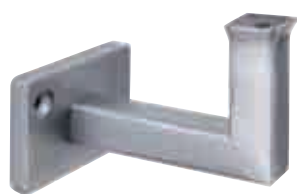
SUPPORT MAIN COURANTE/MUR



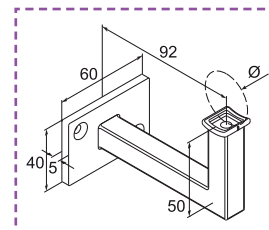
Qualité	Réf.
Inox 304	13.4145.000.12



Qualité	Ø	Réf.
Inox 304	42,4	13.4145.045.12
	48,3	14.4145.048.12



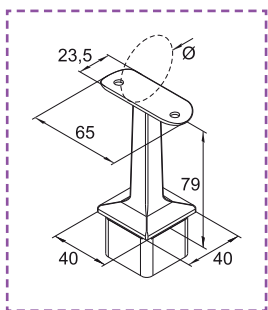
Qualité	Réf.
Inox 304	13.4112.000.12



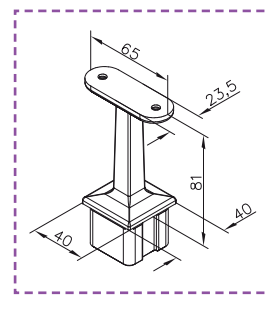
Qualité	Réf.	Ø
Inox 304	13.4112.042.12	42,4
	13.4112.048.12	48,3

SUPPORT MAIN COURANTE/A COLLER

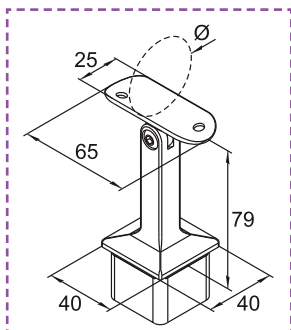
40/40



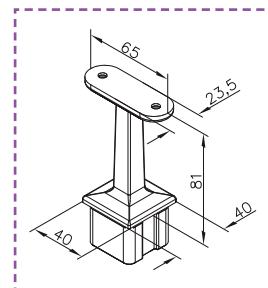
Qualité	Ø	Réf.
Inox 304	42,4	13.4710.042.12
	48,3	13.4710.048.12



Qualité	Réf.
Inox 304	13.4710.000.12



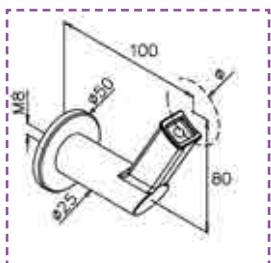
Qualité	Ø	Réf.
Inox 304	42,4	13.4718.042.12
	48,3	13.4718.048.12



Qualité	Réf.
Inox 304	13.4718.000.12

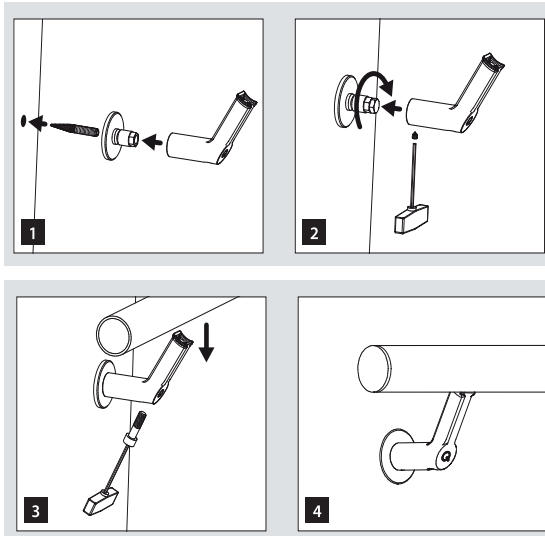
ACCESSOIRE

SUPPORT MAIN COURANTE/MUR

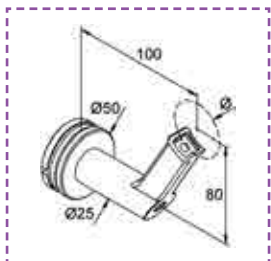


Qualité	Ø	Réf.
Inox 304	42,4	13.9320.042.12
	48,3	13.9320.048.12

Shéma de pose

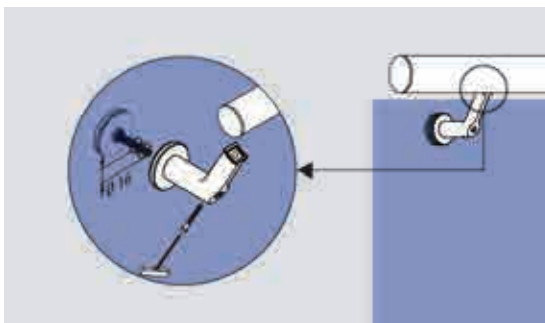


SUPPORT MAIN COURANTE/VERRE



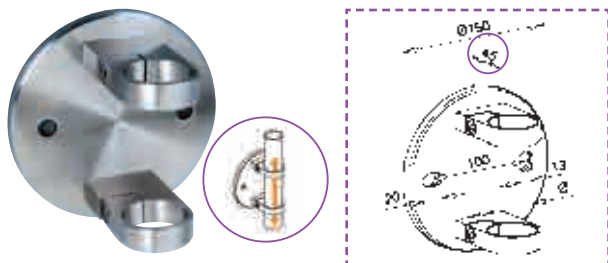
Qualité	Ø	Réf.
Inox 304	42,4	13.9350.042.12
	48,3	13.9350.048.12

Shéma de pose



ACCESSOIRE

SUPPORT POUR POTEAUX



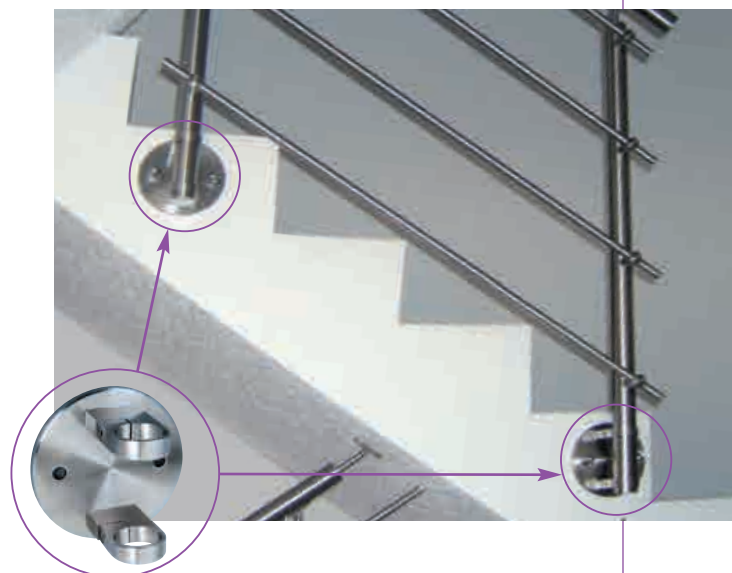
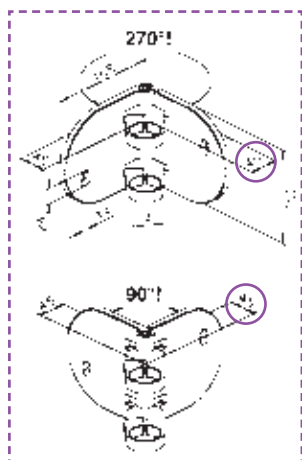
Qualité	Ø	Réf.
Inox 304	42,4	13.0551.042.12
Inox 316	42,4	14.0551.042.12



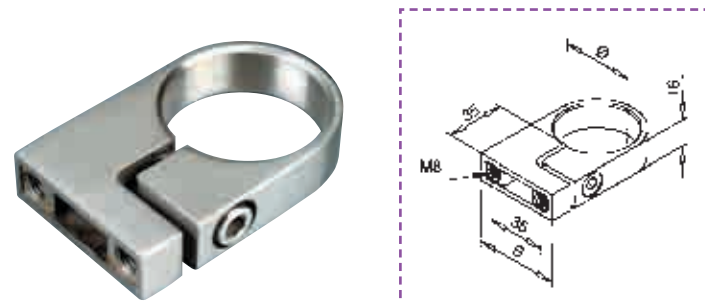
SUPPORT D'ANGLE



Qualité	Ø	Réf.
Inox 304	42,4	13.0555.042.12
Inox 316	42,4	14.0555.042.12



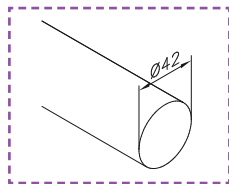
BRIDE DE FIXATION



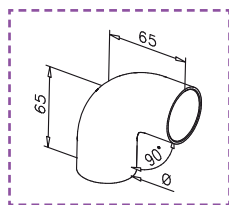
Qualité	Ø	B	Réf.
Inox 304	42,4	50	13.3507.042.12
Inox 316	42,4	50	14.3507.042.12

ACCESSOIRE

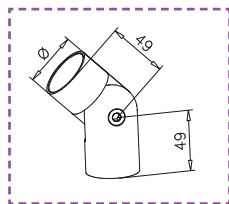
BOIS ET ACCESSOIRES



Description	Ø	Long.	Réf.
Main courant bois ronde, hêtre brut	42	2 500	20.8925.042.40
Main courant bois ronde, hêtre wenge	42	2 500	20.8925.042.41



Description	Ø	Réf.
Raccord d'angle 90° arrondi pour main courante Ø 42 mm, livré avec adaptateurs	42	20.0305.042.12



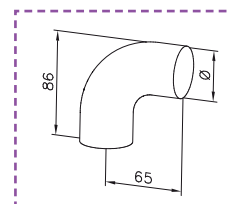
Description	Ø	Réf.
Raccord d'angle articulé pour main courante Ø 42 mm, livré avec adaptateurs	42	20.0302.042.12



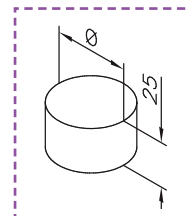
insert bois



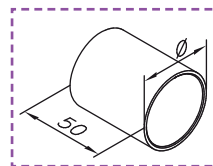
Description	Ø	Epaisseur	Réf.
Platine avec trous	60	5	13.0113.000.12
Platine sans trous	60	5	13.0114.000.12
Description			Réf.
Insert taraudé pour bois			16.1115.008.D



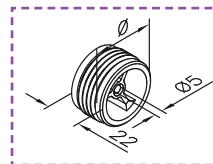
Description	Ø	Réf.
Raccord d'angle 90° arrondi pour main courante Ø 42 mm, livré avec adaptateurs	42	20.0739.042.12



Description	Ø	Réf.
Embout de finition, livré avec adaptateur	42	20.0729.042.12



Description	Ø	Réf.
Raccord de liaison, livré avec adaptateurs	42	20.0790.042.12



Description	Ø	Réf.
Adaptateurs	42	20.0791.042.12

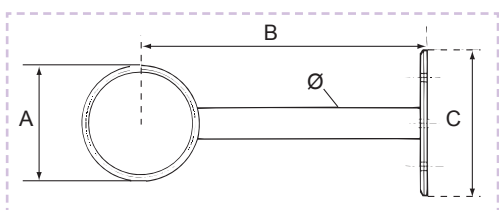
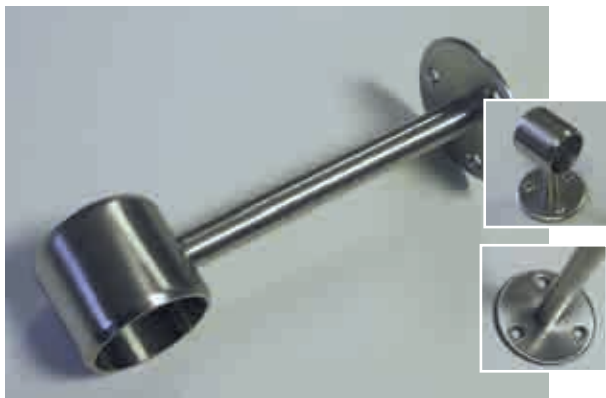


Description	Réf.
Gabarit de perçage	19.0710.042.12

ACCESSOIRE

SUR MESURE

Ø 32-33,7-40-42,4



Désignation	Réf.	Ø 33,7 ou 32	Ø 42,4 ou 40
Écuyer inox ou laiton	SFI 42	X	X

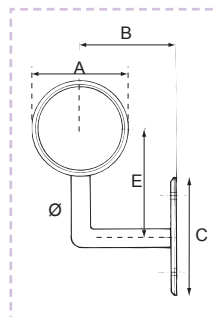
CARACTÉRISTIQUES

Pour tubes laiton Ø 32-40
Pour tubes inox Ø 33,7-42,4

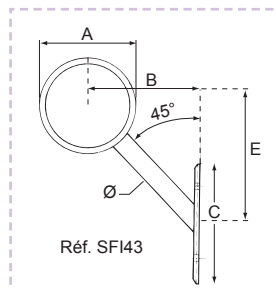
Inox : brossé mat
Laiton : brillant

Désignation	Réf.	Ø 33,7 ou 32	Ø 42,4 ou 40
Écuyer inox ou laiton	SFI 42	X	X
Écuyer inox ou laiton	SFI 43	X	X
Écuyer inox ou laiton	SFI 44	X	X

Réf. SFI44/SFI43/SFI42		
	Tube Ø 42,4-40	Tube Ø 33,7-32
A	50	40
B	à définir	à définir
C	60	60
Ø	12	12
E	à définir	à définir



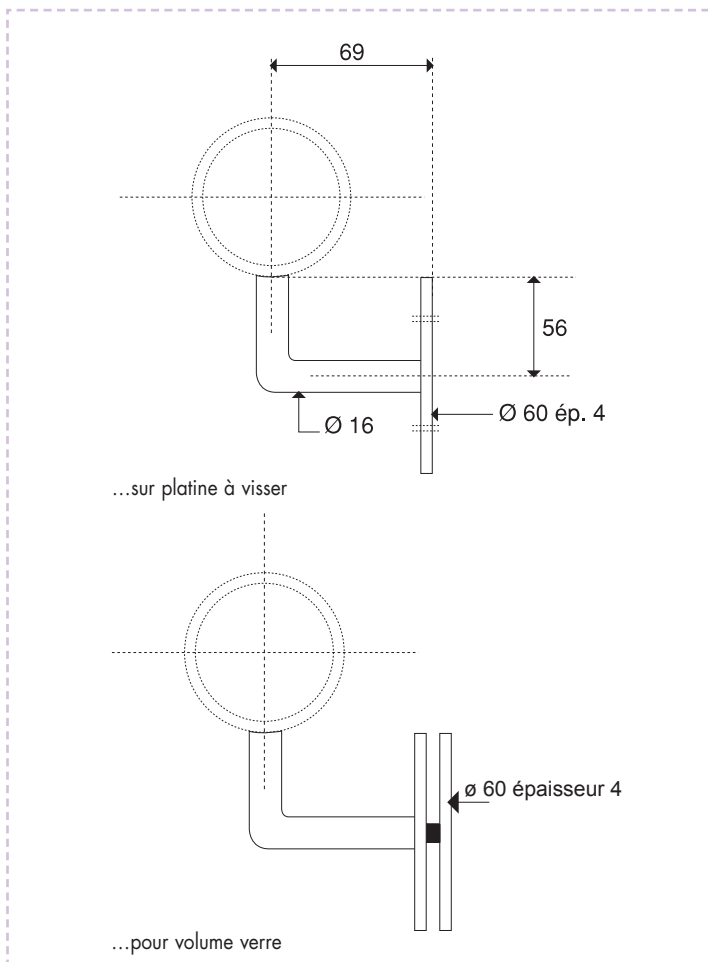
Désignation	Réf.	Ø 33,7 ou 32	Ø 42,4 ou 40
Écuyer inox ou laiton	SFI 44	X	X



ACCESSOIRE

MAIN COURANTE SUR MESURE

Ø 38



CARACTÉRISTIQUES

Pour tubes inox Ø 38
Inox : brossé mat 304 L

Désignation	Réf. inox
Mètre linéaire inox brossé Ø 38	120900038
Bouchon plat inox	120732038
Bouchon 1/2 rond inox	120730038
Bouton d'ornement inox	120212038
Écuyer inox sur platine à visser	SFING
Écuyer inox pour volume verre	SFIVNG



Montage avec bouchon 1/2 rond



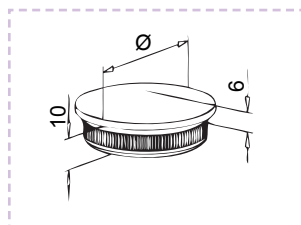
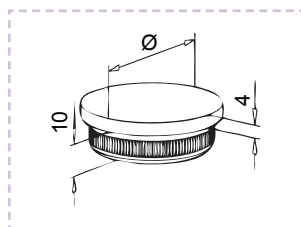
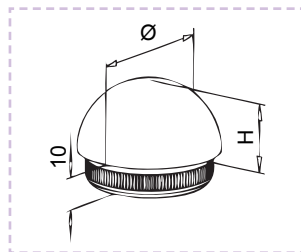
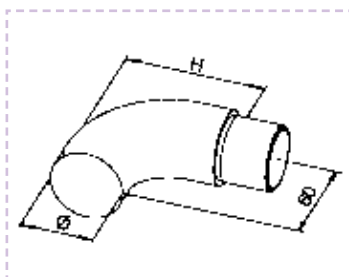
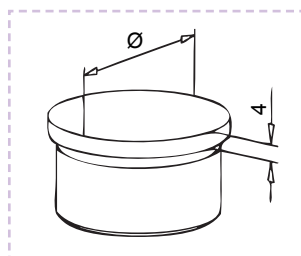
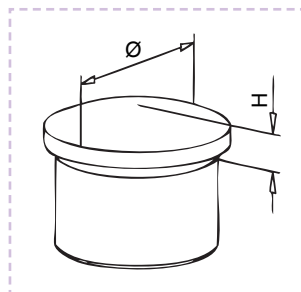
Montage avec bouchon plat



Fixation sur volume verre

ACCESSOIRE

EMBOUITS, CROSSES



Embout bombé à coller

Référence	Inox	Ø	H
Ø 16,0 mm			
14.0729.016.12	316	16,0 x 1	4
13.0729.016.12	304	16,0 x 1	4
Ø 33,7 mm			
13.0729.233.12	304	33,7 x 2	8
Ø 42,4 mm			
14.0729.242.12	316	42,4 x 2	9
13.0729.242.12	304	42,4 x 2	9
Ø 48,3 mm			
14.0729.248.12	316	48,3 x 2	10
13.0729.248.12	304	48,3 x 2	10
Ø 60,3 mm			
13.0729.060.12	304	60,3 x 2	11

Embout plat à coller

Référence	Inox	Ø
Ø 33,7 mm		
13.0732.233.12	304	33,7 x 2
Ø 42,4 mm		
14.0732.242.12	316	42,4 x 2
13.0732.242.12	304	42,4 x 2
Ø 48,3 mm		
14.0732.248.12	316	48,3 x 2
13.0732.248.12	304	48,3 x 2

Crosse

Référence	Inox	Ø	H
14.0739.242.12	316	42,4 x 2	81
14.0739.248.12	316	48,3 x 2	84
13.0739.233.12	304	33,7 x 2	77
13.0739.242.12	304	42,4 x 2	81
13.0739.248.12	304	48,3 x 2	84

Embouts à frapper

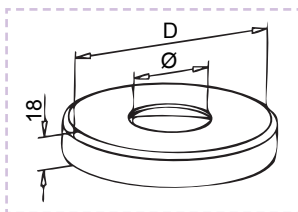
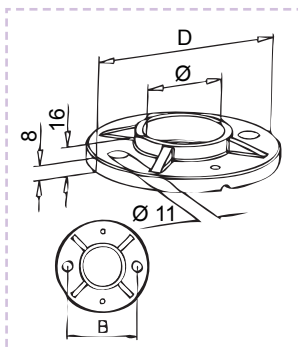
Référence	Inox	Ø	H
Ø 33,7 mm			
13.5730.233.12	304	33,7 x 2,0	17
Ø 42,4 mm			
14.5730.242.12	316	42,4 x 2,0	21
13.5730.242.12	304	42,4 x 2,0	21
Ø 48,3 mm			
14.5730.248.12	316	48,3 x 2,0	24
13.5730.248.12	304	48,3 x 2,0	24

Référence	Inox	Ø
Ø 33,7 mm		
13.5732.233.12	304	33,7 x 2,0
Ø 42,4 mm		
14.5732.242.12	316	42,4 x 2,0
13.5732.242.12	304	42,4 x 2,0
Ø 48,3 mm		
14.5732.248.12	316	48,3 x 2,0
13.5732.248.12	304	48,3 x 2,0

Référence	Inox	Ø
Ø 33,7 mm		
13.5729.233.12	304	33,7 x 2,0
Ø 42,4 mm		
14.5729.242.12	316	42,4 x 2,0
13.5729.242.12	304	42,4 x 2,0
Ø 48,3 mm		
14.5729.248.12	316	48,3 x 2,0
13.5729.248.12	304	48,3 x 2,0

ACCESSOIRE

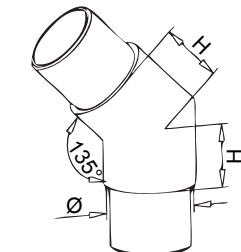
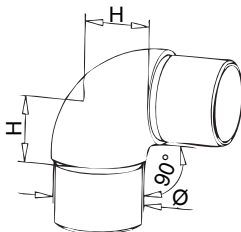
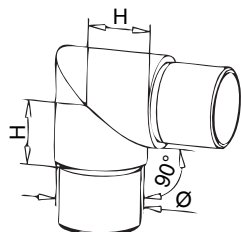
EMBASES ET CACHE EMBASE



Embase à souder sur le tube			
Référence	Inox	D	B
Ø 42,4 mm			
14.0940.042.00	316	Ø 100	75
13.0940.042.00	304	Ø 100	75
Ø 48,3 mm			
14.0940.048.00	316	Ø 100	75
13.0940.048.00	304	Ø 100	75

Cache embase		
Référence	Inox	D
Ø 42,4 mm		
14.0512.042.12	316	Ø 105
13.0512.042.12	304	Ø 105
Ø 48,3 mm		
14.0512.048.12	316	Ø 105
13.0512.048.12	304	Ø 105

RACCORDS ET EMBASES



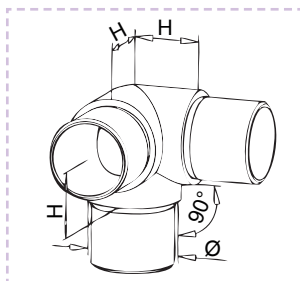
Référence	Inox	Ø	H
Ø 33,7 mm			
13.0301.233.12	304	33,7 x 2,0	25
Ø 42,4 mm			
14.0301.242.12	316	42,4 x 2,0	30
13.0301.242.12	304	42,4 x 2,0	30
Ø 48,3 mm			
14.0301.248.12	316	48,3 x 2,0	35
13.0301.248.12	304	48,3 x 2,0	35

Référence	Inox	Ø	H
Ø 33,7 mm			
13.0305.233.12	304	33,7 x 2,0	25
Ø 42,4 mm			
14.0305.242.12	316	42,4 x 2,0	30
13.0305.242.12	304	42,4 x 2,0	30
Ø 48,3 mm			
14.0305.248.12	316	48,3 x 2,0	35
13.0305.248.12	304	48,3 x 2,0	35

Référence	Inox	Ø	H
Ø 33,7 mm			
13.0300.233.12	304	33,7 x 2,0	25
Ø 42,4 mm			
14.0300.242.12	316	42,4 x 2,0	30
13.0300.242.12	304	42,4 x 2,0	30
Ø 48,3 mm			
14.0300.248.12	316	48,3 x 2,0	35
13.0300.248.12	304	48,3 x 2,0	35

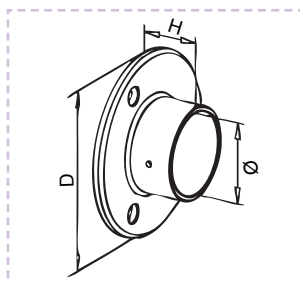
ACCESSOIRE

RACCORDS ET EMBASES



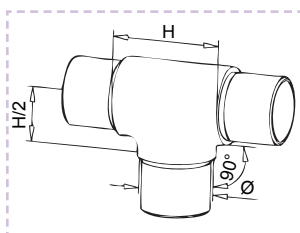
Référence	Inox	Ø	H
Ø 33,7 mm			
13.0304.233.12	304	33,7 x 2,0	25
Ø 42,4 mm			
14.0304.242.12	316	42,4 x 2,0	30
13.0304.242.12	304	42,4 x 2,0	30
Ø 48,3 mm			
14.0304.248.12	316	48,3 x 2,0	35
13.0304.248.12	304	48,3 x 2,0	35

Raccord 3 départs



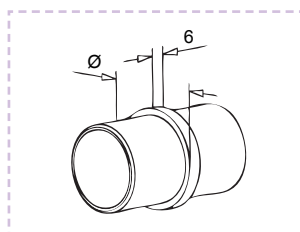
Référence	Inox	D	H
Ø 42,4 mm			
14.0505.042.12	316	Ø 95	30
13.0505.042.12	304	Ø 95	30
Ø 48,3 mm			
14.0505.048.12	316	Ø 100	35
13.0505.048.12	304	Ø 100	35
Ø 33,7 mm			
13.0505.033.12	304	Ø 85	30
Ø 60,3 mm			
13.0505.060.12	304	Ø 115	40

Embase



Référence	Inox	Ø	H
Ø 33,7 mm			
13.0307.233.12	304	33,7 x 2,0	50
Ø 42,4 mm			
14.0307.242.12	316	42,4 x 2,0	60
13.0307.242.12	304	42,4 x 2,0	60
Ø 48,3 mm			
14.0307.248.12	316	48,3 x 2,0	70
13.0307.248.12	304	48,3 x 2,0	70

Raccord 3 départs

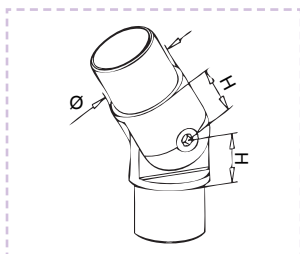


Référence	Inox	Ø
Ø 16,0 mm		
14.0790.016.12	316	16 x 1,0
13.0790.016.12	304	16 x 1,0
Ø 33,7 mm		
13.0790.233.12	304	33,7 x 2,0
Ø 42,4 mm		
14.0790.242.12	316	42,4 x 2,0
13.0790.242.12	304	42,4 x 2,0
Ø 48,3 mm		
14.0790.248.12	316	48,3 x 2,0
13.0790.248.12	304	48,3 x 2,0
Ø 60,3 mm		
13.0790.060.12	304	60,3 x 2,0

Raccord tube/tube

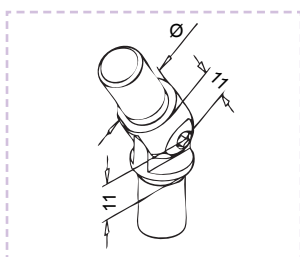
ACCESSOIRE

RACCORDS ORIENTABLES



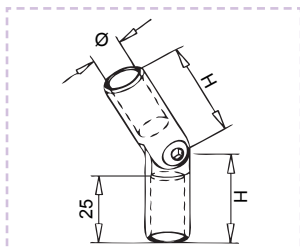
Référence	Inox	Ø	H
Ø 33,7 mm			
13.0302.233.12	304	33,7 x 2,0	22
Ø 42,4 mm			
13.0302.242.12	304	42,4 x 2,0	27
14.0302.242.12	316	42,4 x 2,0	27
Ø 48,3 mm			
13.0302.248.12	304	48,3 x 2,0	30
14.0302.248.12	316	48,3 x 2,0	30

Raccord pour tube



Référence	Inox	Ø
Ø 16 mm		
13.0302.016.12	304	16 x 1,0
14.0302.016.12	316	16 x 1,0

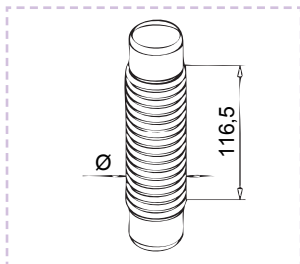
Raccord pour tube Ø 16



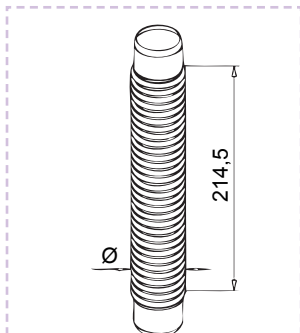
Référence	Inox	Ø	H
Ø 12 mm			
13.0302.012.12	304		36
14.0302.012.12	316		36

Raccord pour barre Ø 12

RACCORDS ORIENTABLES FLEX CONNECT



Référence	Inox	Ø	Flex
Ø 42,4 mm			
13.0315.242.12	304	42,4 x 2,0	0° - 135°
Ø 48,3 mm			
13.0315.248.12	304	48,3 x 2,0	0° - 135°

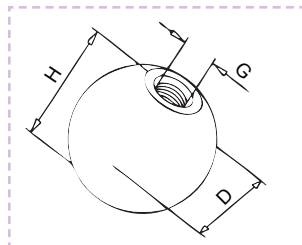


Référence	Inox	Ø	Flex
Ø 42,4 mm			
13.0316.242.12	304	42,4 x 2,0	0° - 210°
Ø 48,3 mm			
13.0316.248.12	304	48,3 x 2,0	0° - 210°

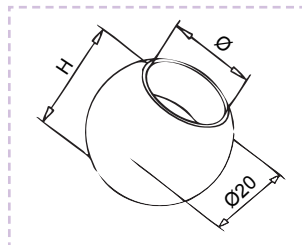


ACCESSOIRE

BOUTONS D'ORNEMENT

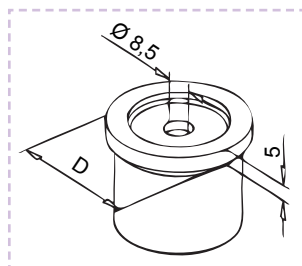


Référence	Inox	D	H	G
14.0220.020.12	316	Ø 20	ca.18,5	M6
14.0220.025.12	316	Ø 25	ca.23,5	M8
14.0220.030.12	316	Ø 30	ca.28,5	M8
14.0220.040.12	316	Ø 40	ca.38,5	M8
14.0220.050.12	316	Ø 50	ca.48,5	M8

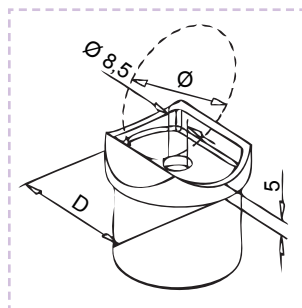


Référence	Inox	Ø	H
14.0221.012.12	316	12	ca.17,5

ADAPTATEURS



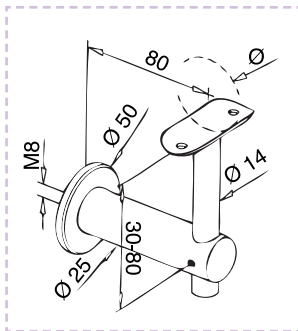
Référence	Inox	D
Ø 33,7 mm		
13.0728.200.12	304	Ø 33,7 x 2,0
Ø 42,4 mm		
13.0727.200.12	304	Ø 42,4 x 2,0
14.0727.200.12	316	Ø 42,4 x 2,0
Ø 48,3 mm		
13.0726.200.12	304	Ø 48,3 x 2,0
14.0726.200.12	316	Ø 48,3 x 2,0
Ø 60,3 mm		
13.0725.000.12	304	Ø 60,3 x 2,0



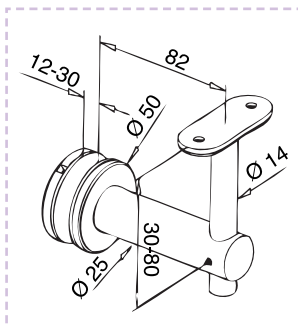
Référence	Inox	D
Ø 33,7 mm		
13.0728.233.12	304	Ø 33,7 x 2,0
Ø 42,4 mm		
13.0728.242.12	304	Ø 33,7 x 2,0
13.0727.242.12	304	Ø 42,4 x 2,0
14.0727.242.12	316	Ø 42,4 x 2,0
Ø 48,3 mm		
13.0727.248.12	304	Ø 42,4 x 2,0
13.0726.248.12	304	Ø 48,3 x 2,0
14.0726.248.12	316	Ø 48,3 x 2,0
Ø 60,3 mm		
13.0725.060.12	304	Ø 60,3 x 2,0

ACCESSOIRE

SUPPORTS DE MAIN COURANTE

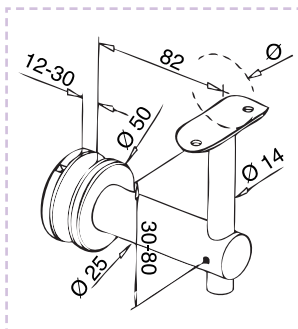


Référence	Inox	Mural/Tube	Ø
13.0140.042.12	304	Mural/Tube	42,4
13.0140.048.12	304	Mural/Tube	48,3
13.0140.060.12	304	Mural/Tube	60,3
14.0140.042.12	316	Mural/Tube	42,4
14.0140.048.12	316	Mural/Tube	48,3



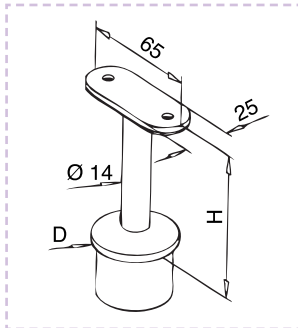
Référence	Inox	Verre/Plat
13.0150.000.12	304	Verre/Plat
14.0150.000.12	316	Verre/Plat

Ø de perçage du verre : 16 mm

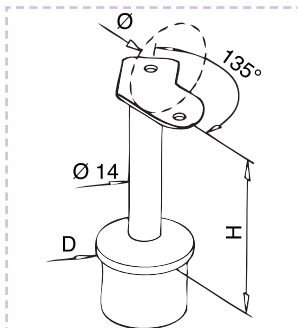


Référence	Inox	Verre/Tube	Ø
13.0150.042.12	304	Verre/Tube	42,4
13.0150.048.12	304	Verre/Tube	48,3
13.0150.060.12	304	Verre/Tube	60,3
14.0150.042.12	316	Verre/Tube	42,4
14.0150.048.12	316	Verre/Tube	48,3

Ø de perçage du verre : 16 mm



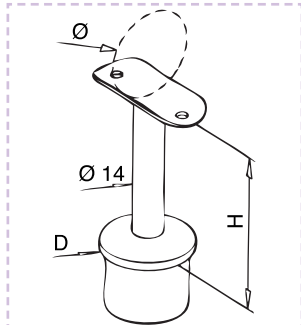
Référence	Inox	Ø	H	D
13.0709.200.12	304	33,7	80	Ø 33,7 x 2
13.0710.200.12	304	42,4	81	Ø 42,4 x 2
13.0711.200.12	304	48,3	82	Ø 48,3 x 2
14.0710.200.12	316	42,4	81	Ø 42,4 x 2
14.0711.200.12	316	48,3	82	Ø 48,3 x 2



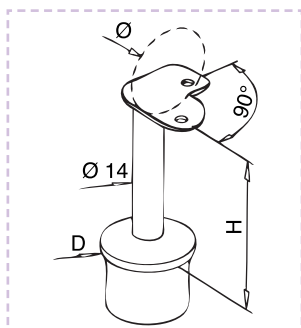
Référence	Inox	Ø	H	D
13.0710.342.12	304	42,4	79	Ø 42,4 x 2
13.0710.348.12	304	48,3	79	Ø 42,4 x 2
14.0710.342.12	316	42,4	79	Ø 42,4 x 2
14.0710.348.12	316	48,3	79	Ø 42,4 x 2

ACCESSOIRE

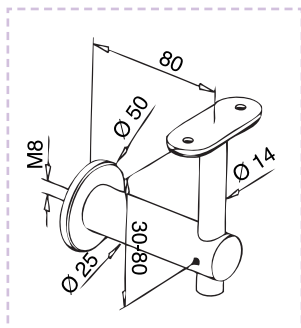
SUPPORTS DE MAIN COURANTE



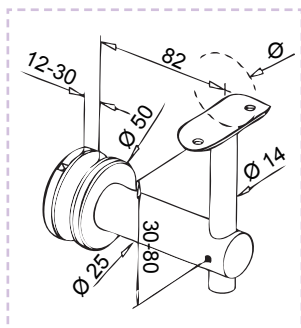
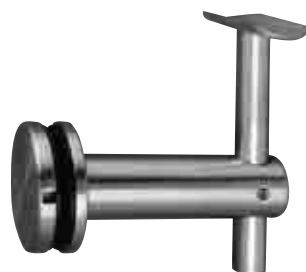
Référence	Inox	Ø	H	D
13.0709.233.12	304	33,7	78	Ø 33,7 x 2
13.0709.242.12	304	42,4	78	Ø 33,7 x 2
13.0710.248.12	304	48,3	79	Ø 42,4 x 2
13.0711.248.12	304	48,3	80	Ø 48,3 x 2
14.0710.242.12	316	42,4	79	Ø 42,4 x 2
14.0710.248.12	316	48,3	79	Ø 42,4 x 2
14.0711.248.12	316	48,3	80	Ø 48,3 X 2



Référence	Inox	Ø	H	D
13.0709.833.12	304	33,7	78	Ø 33,7 x 2
13.0709.842.12	304	42,4	78	Ø 33,7 x 2
13.0710.842.12	304	42,4	79	Ø 42,4 x 2
13.0710.848.12	304	48,3	79	Ø 42,4 x 2
14.0710.842.12	316	42,4	79	Ø 42,4 x 2
14.0710.848.12	316	48,3	79	Ø 42,4 x 2
14.0711.848.12	316	48,3	80	Ø 48,3 X 2



Référence	Inox	Mural/Plat
13.0140.000.12	304	Mural/Plat
14.0140.000.12	316	Mural/Plat

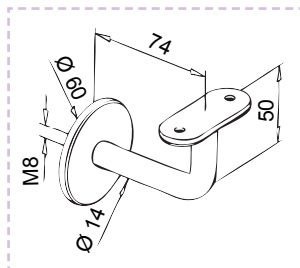


Réf.	Inox	verre-tube	Ø
13.0150.042.12	304		42,4
13.0150.048.12	304		48,3
13.0150.060.12	304		60,3
14.0150.042.12	316		42,4
14.0150.048.12	316		48,3

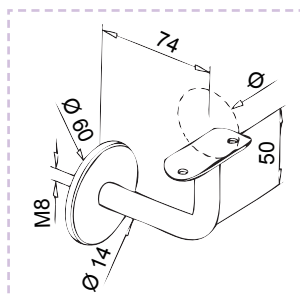
Ø de perçage du verre : 16 mm

ACCESSOIRE

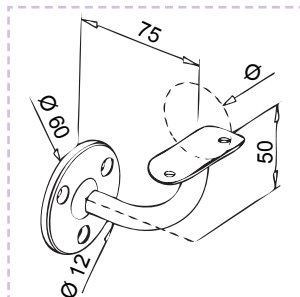
SUPPORTS MURAUX DE MAIN COURANTE



Réf.	Inox
14.0111.000.12	316
13.0111.000.12	304

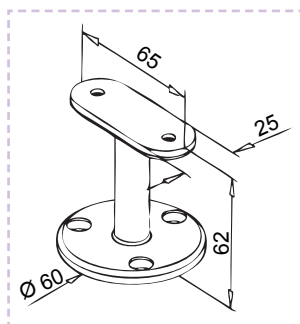


Réf.	Inox	Ø
14.0111.042.12	316	42,4
14.0111.048.12	316	48,3
13.0111.033.12	304	33,7
13.0111.042.12	304	42,4
13.0111.048.12	304	48,3

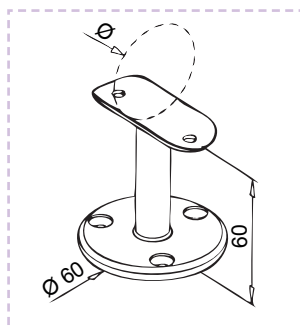


Réf.	Inox	Ø
14.0112.042.12	316	42,4
14.0112.048.12	316	48,3
13.0112.033.12	304	33,7
13.0112.042.12	304	42,4
13.0112.048.12	304	48,3

SUPPORTS



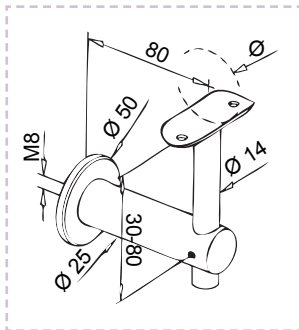
Réf.	Inox
14.0708.000.12	316



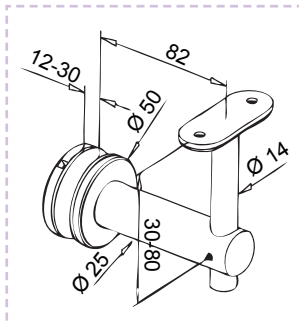
Réf.	Inox	Ø
14.0708.042.12	316	42,4
14.0708.048.12	316	48,3

ACCESSOIRE

SUPPORTS DE MAIN COURANTE DÉPORTÉE

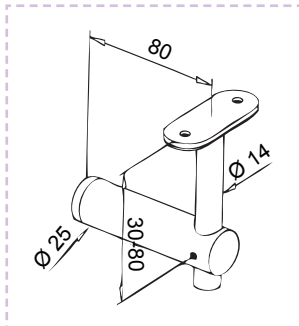


Réf.	Inox	mur-plat	Ø
13.0140.042.12	304		42,4
13.0140.048.12	304		48,3
13.0140.060.12	304		60,3
14.0140.042.12	316		42,4
14.0140.048.12	316		48,3

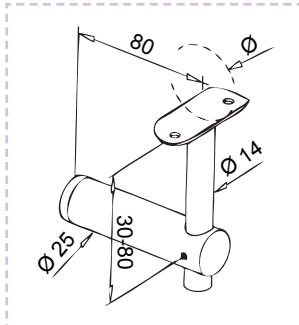


Réf.	Inox	verre-plat
13.0150.000.12	304	
14.0150.000.12	316	

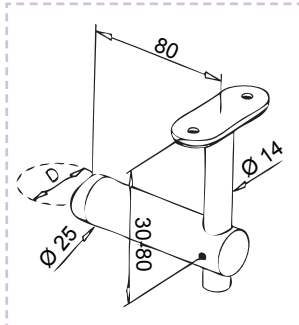
Ø de perçage du verre : 16 mm



Réf.	Inox	plat-plat
13.0128.000.12	304	
14.0128.000.12	316	



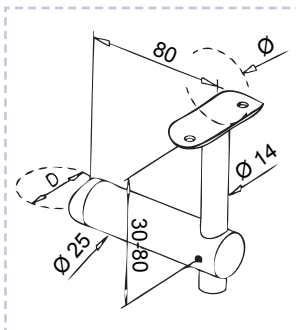
Réf.	Inox	plat-tube	Ø
13.0128.042.12	304		42,4
13.0128.048.12	304		48,3
14.0128.042.12	316		42,4
14.0128.048.12	316		48,3



Réf.	Inox	tube-plat	Ø
13.0130.000.12	304		42,4
13.0131.000.12	304		48,3
14.0130.000.12	316		42,4
14.0131.000.12	316		48,3

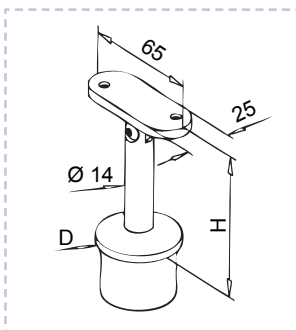
ACCESSOIRE

SUPPORTS DE MAIN COURANTE DÉPORTÉE

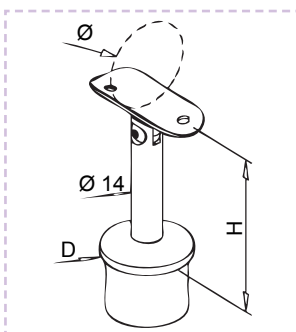


Réf.	Inox	tube-tube	D	Ø
13.0130.042.12	304		42,4	42,4
13.0130.048.12	304		42,4	48,3
13.0131.048.12	304		48,3	48,3
13.0131.060.12	304		48,3	60,3
14.0130.042.12	316		42,4	42,4
14.0130.048.12	316		42,4	48,3
14.0131.048.12	316		48,3	48,3

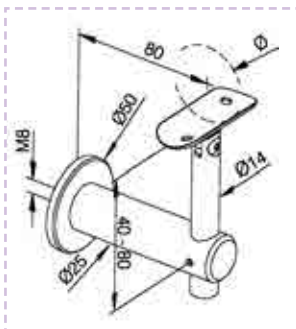
SUPPORTS ORIENTABLES DE MAIN COURANTE



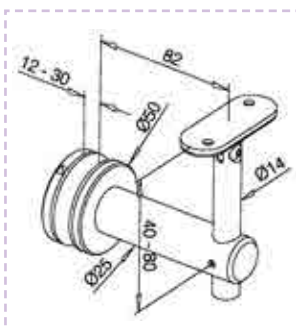
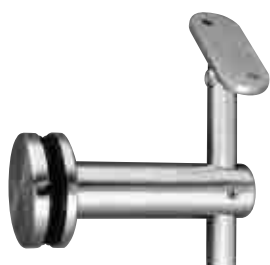
Référence	Inox	Ø	H	D
13.0717.200.12	304	33,7	80	Ø 33,7 x 2
13.0718.200.12	304	42,4	81	Ø 42,4 x 2
13.0719.200.12	304	48,3	82	Ø 48,3 x 2
14.0718.200.12	316	42,4	81	Ø 42,4 x 2
14.0719.200.12	316	48,3	82	Ø 48,3 x 2



Référence	Inox	Ø	H	D
13.0717.233.12	304	33,7	78	Ø 33,7 x 2
13.0718.242.12	304	42,4	79	Ø 42,4 x 2
13.0718.248.12	304	48,3	79	Ø 42,4 x 2
13.0719.248.12	304	48,3	80	Ø 48,3 x 2
14.0718.242.12	316	42,4	79	Ø 42,4 x 2
14.0718.248.12	316	42,4	79	Ø 42,4 x 2
14.0719.248.12	316	48,3	80	Ø 48,3 x 2



Réf.	Inox	Mur-tube	Ø
13.0145.042.12	304		42,4
13.0145.048.12	304		48,3
13.0145.060.12	304		60,3
14.0145.042.12	316		42,4
14.0145.048.12	316		48,3

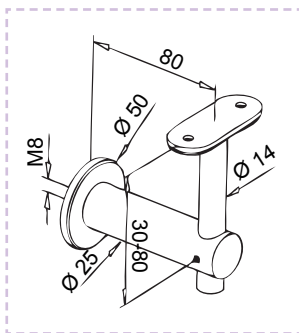


Réf.	Inox	Verre-plat
13.0155.000.12	304	
14.0155.000.12	316	

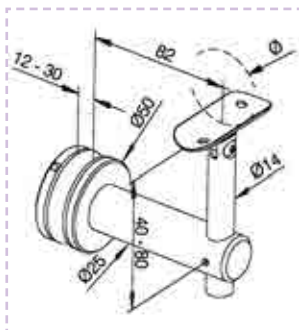
Ø de perçage du verre : 16 mm

ACCESSOIRE

SUPPORTS ORIENTABLES DE MAIN COURANTE

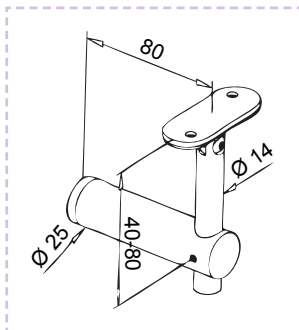
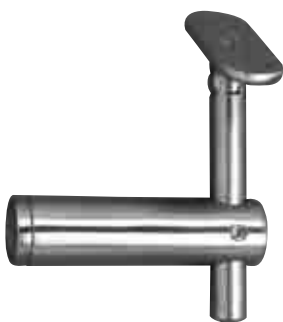


Réf.	Inox	Mur-plat
13.0145.000.12	304	
14.0145.000.12	316	

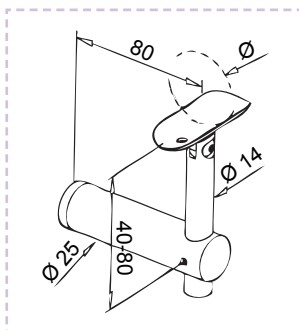


Réf.	Inox	Verre-tube	Ø
13.0155.042.12	304		42,4
13.0155.048.12	304		48,3
13.0155.060.12	304		60,3
14.0155.042.12	316		42,4
14.0155.048.12	316		48,3

Ø de perçage du verre : 16 mm



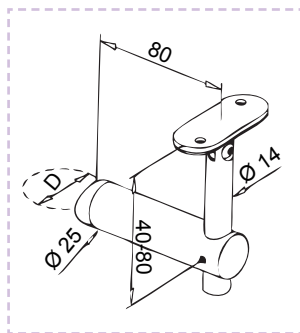
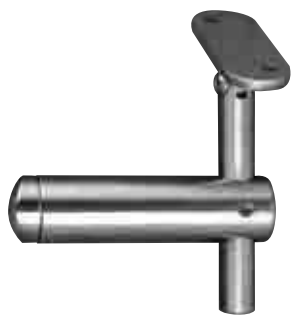
Réf.	Inox	Plat-plat
13.0133.000.12	304	
14.0133.000.12	316	



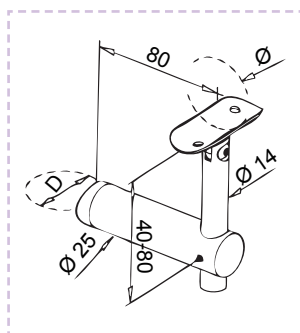
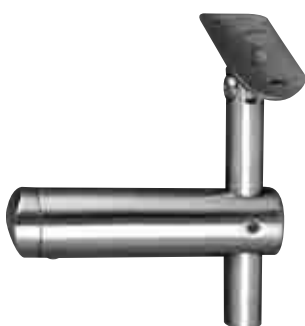
Réf.	Inox	Plat-tube	Ø
13.0133.042.12	304		42,4
13.0133.048.12	304		48,3
14.0133.042.12	316		42,4
14.0133.048.12	316		48,3

ACCESSOIRE

SUPPORTS DE MAIN COURANTE DÉPORTÉE



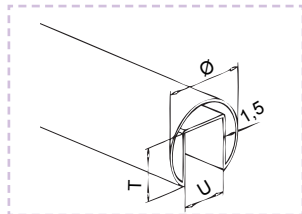
Réf.	Inox	Tube-plat	Ø
13.0135.000.12	304		42,4
13.0136.000.12	304		48,3
14.0135.000.12	316		42,4
14.0136.000.12	316		48,3



Réf.	Inox	Tube-tube	D	Ø
13.0135.042.12	304		42,4	42,4
13.0135.048.12	304		42,4	48,3
13.0136.048.12	304		48,3	48,3
13.0136.060.12	304		48,3	60,3
14.0135.042.12	316		42,4	42,4
14.0135.048.12	316		42,4	48,3
14.0136.048.12	316		48,3	48,3

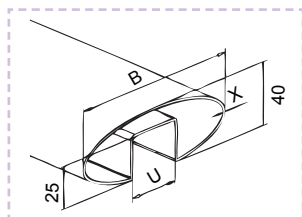
ACCESSOIRE

SÉRIE EASY GLASS SYSTEM - TUBES À FOND DE GORGE, INSERTS CAOUTCHOU



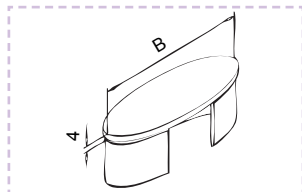
Réf.	Inox	U	H	T	Lg maxi
Ø 42,4 mm					
13.6920.042.12	304	24	37	24	5 000 mm
Ø 48,3 mm					
13.6920.048.12	304	27	42,6	30	5 000 mm
Ø 60,3 mm					
13.6920.060.12	304	34	53	34	5 000 mm

ML tube



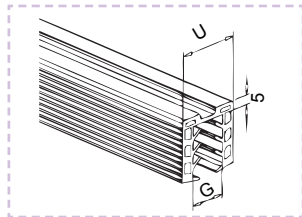
Réf.	Inox	B	X	U	Lg maxi
80 / 110 mm					
13.6920.080.12	304	80	1,5	33	5 000 mm
13.6920.110.12	304	110	1,5	33	6 000 mm

ML tube



Réf.	Inox	B
13.6732.080.12	304	80 x 1,5
13.6732.110.12	304	110 x 1,5

Embout

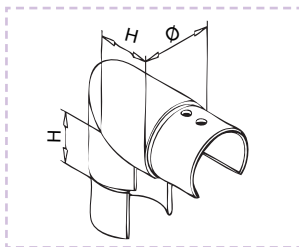


Réf.	U	G	Lg maxi
Ø 42,4 mm			
19.5042.008.00	24	8 - 11	5 000 mm
19.5042.011.00	24	11,5 - 13,5	5 000 mm
19.5042.016.00	24	16 - 17,5	5 000 mm
19.5042.022.00	24	20 - 21,5	5 000 mm
Ø 48,3 mm			
19.5048.008.00	27	8 - 11	5 000 mm
19.5048.011.00	27	11,5 - 13,5	5 000 mm
19.5048.016.00	27	16 - 17,5	5 000 mm
19.5048.022.00	27	20,5 - 21,5	5 000 mm
Ø 60,3 mm			
19.5060.008.00	34	8 - 11	5 000 mm
19.5060.011.00	34	11,5 - 13,5	5 000 mm
19.5060.016.00	34	16 - 17,5	5 000 mm
19.5060.022.00	34	20,5 - 21,5	5 000 mm
80 / 110 mm			
19.5110.008.00	33	8 - 11	6 000 mm
19.5110.011.00	33	11,5 - 13,5	5 000 mm
19.5110.016.00	33	16 - 17,5	5 000 mm
19.5110.022.00	33	20,5 - 21,5	6 000 mm

Joint pour verre

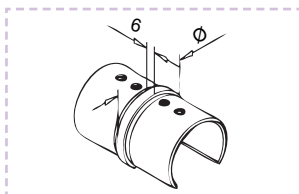
ACCESSOIRE

SÉRIE EASY GLASS SYSTEM - PIÈCES POUR TUBES À FOND DE GORGE



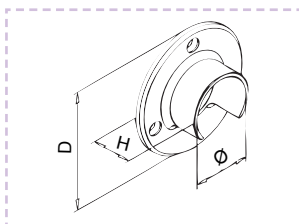
Réf.	Inox	Ø	H
14.6303.042.12	316	42,4 x 1,5	30
14.6303.048.12	316	48,3 x 1,5	35

Raccord 90° vertical



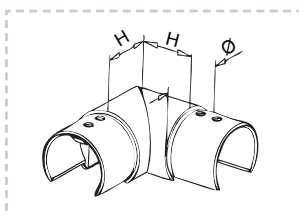
Réf.	Inox	Ø
14.6790.042.12	316	42,4 x 1,5
14.6790.048.12	316	48,3 x 1,5

Raccord tube



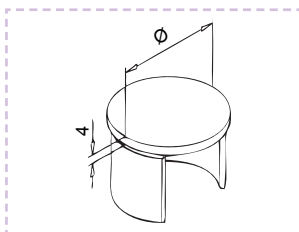
Réf.	Inox	Ø	D	H
14.6505.042.12	316	42,4	90	30
14.6505.048.12	316	48,3	95	35

Embase



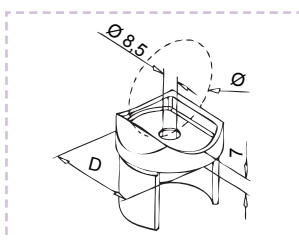
Réf.	Inox	Ø	H
14.6313.042.12	316	42,4 x 1,5	30
14.6313.048.12	316	48,3 x 1,5	35

Raccord 90° horizontal



Réf.	Inox	Ø
14.6732.042.12	316	42,4 x 1,5
14.6732.048.12	316	48,3 x 1,5

Embout

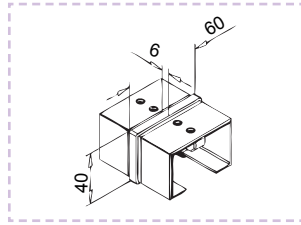


Réf.	Inox	Ø	D
14.6726.048.12	316	48,3	48,3 x 1,5
14.6727.042.12	316	42,4	42,4 x 1,5
14.6727.048.12	316	48,3	42,4 x 1,5

Naissance

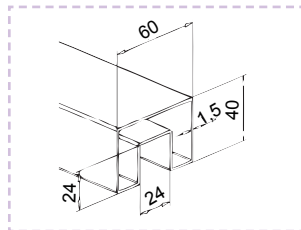
ACCESSOIRE

PROFILS À FOND DE GORGE 60 x 40



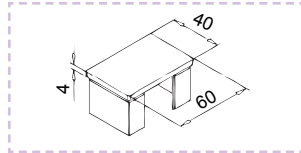
Réf.	Inox
13.6790.640.12	304

Raccord



Réf.	Inox	Lg maxi
13.6920.640.12	304	5 000 mm

ML tube



Réf.	Inox
13.6732.640.12	304

Embout

ACCESSOIRE

ANGLES SUR MESURE



Désignation	Réf.
Angle sur mesure Ø 21,3 mm, inox mat, côte X à déterminer, côte H : 80 mm	21ASMI



Désignation	Réf.
Angle sur mesure Ø 26,9 mm, inox mat, côte X à déterminer, côte H : 80 mm	26ASMI



Désignation	Réf.
Angle sur mesure Ø 33,7 mm, inox mat, côte X à déterminer, côte H : 80 mm	33ASMI

Désignation	Réf.
Angle sur mesure Ø 38,1 mm, inox mat, côte X à déterminer, côte H : 80 mm	38ASMI

Désignation	Réf.
Angle sur mesure Ø 40 mm, inox mat, côte X à déterminer, côte H : 80 mm	40ASMI

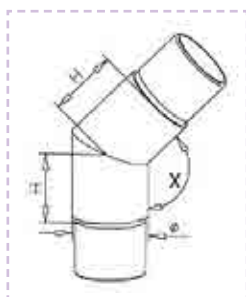
Désignation	Réf.
Angle sur mesure Ø 42,4 mm, inox mat, côte X à déterminer, côte H : 80 mm	42ASMI

Désignation	Réf.
Angle sur mesure Ø 43 mm, inox mat, côte X à déterminer, côte H : 80 mm	43ASMI

Désignation	Réf.
Angle sur mesure Ø 48,3 mm, inox mat, côte X à déterminer, côte H : 80 mm	48ASMI

Désignation	Réf.
Angle sur mesure Ø 50,8 mm, inox mat, côte X à déterminer, côte H : 80 mm	50ASMI

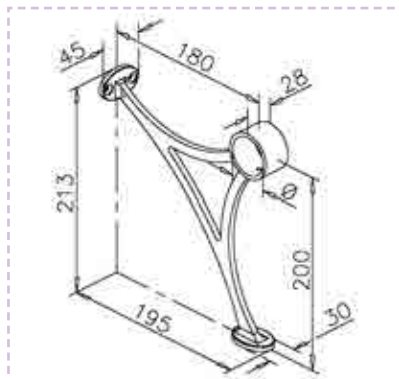
Désignation	Réf.
Angle sur mesure Ø 60,3 mm, inox mat, côte X à déterminer, côte H : 80 mm	60ASMI



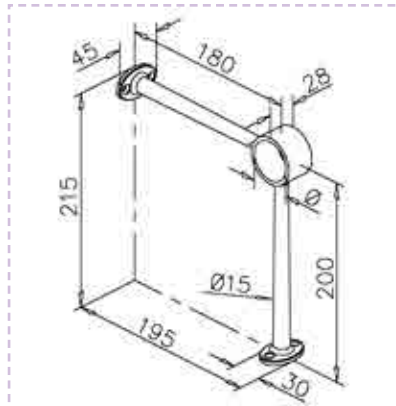
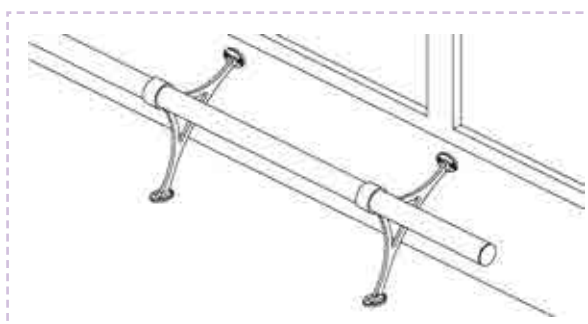
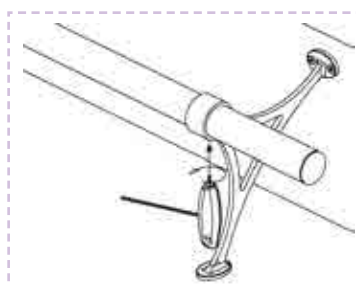
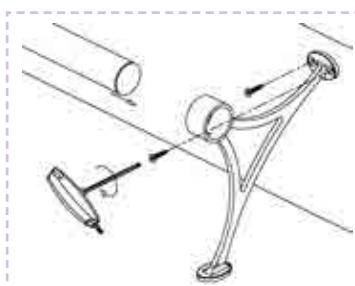
ACCESSOIRE

SUPPORT REPOSE PIED INOX ET PROTECTAN*

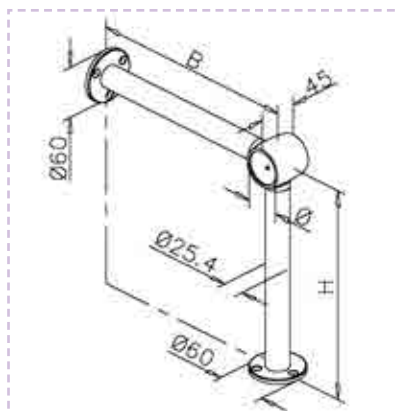
POUR Ø 38



Désignation	Référence	Matériau	Finition	Protectan
Support repose pied	11010103820	zamack	brossé	oui
	11010103823	zamack	chromé	oui
	11010103822	zamack	laiton	oui
	11010103813	zamack	bronze	non



Désignation	Référence	Matériau	Finition	Protectan
Support repose pied	11010403820	zamack	brossé	oui
	11010403823	zamack	chromé	oui
	11010403822	zamack	laiton	oui
	11010403824	zamack	cuiivre	oui
	11010403813	zamack	bronze	non



Désignation	Référence	Matériau	Finition	Protectan	H	B
Support repose pied ht. variable	12010603812	inox	brossé	non	250	250
	11010403823	inox	chromé	oui	250	250
	11010403822	inox	laiton	oui	250	250

* Protectan : finition de la surface en titane

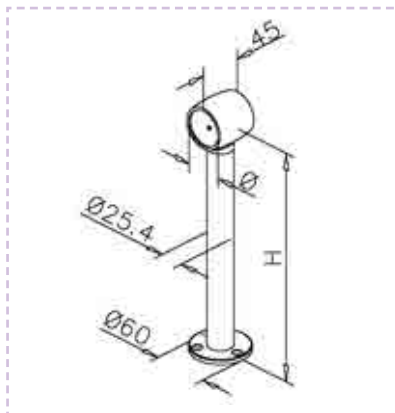
ACCESSOIRE

SUPPORT REPOSE PIED INOX ET PROTECTAN*

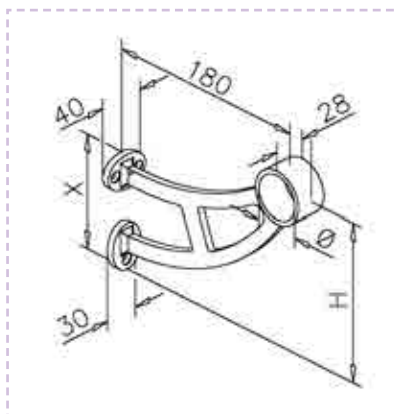
POUR Ø 38



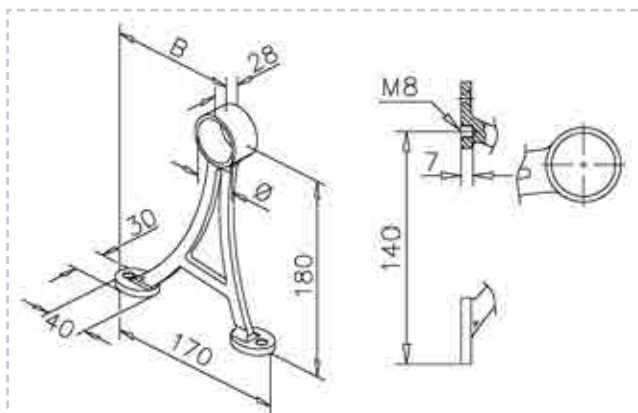
Désignation	Référence	Matériau	Finition	Protectan	H
Support repose pied ht. variable	12010803812	inox	brossé	non	250
	11010803823	inox	chromé	oui	250
	11010803822	inox	laiton	oui	250



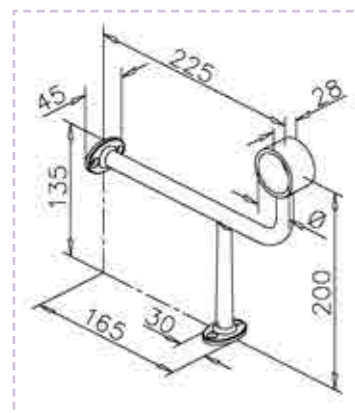
Désignation	Référence	Matériau	Finition	Protectan	H	X
Support repose pied	12010203812	inox	brossé	non	140	100
	11010203823	inox	chromé	oui	140	100
	11010203822	inox	laiton	oui	140	100



Désignation	Référence	Matériau	Finition	Protectan	B
Support repose pied	12010303812	inox	brossé	non	120
	11010303823	inox	chromé	oui	120
	11010303822	inox	laiton	oui	120



Désignation	Référence	Matériau	Finition	Protectan
Support repose pied	12010703812	inox	brossé	non
	11010703823	inox	chromé	oui
	11010703822	inox	laiton	oui

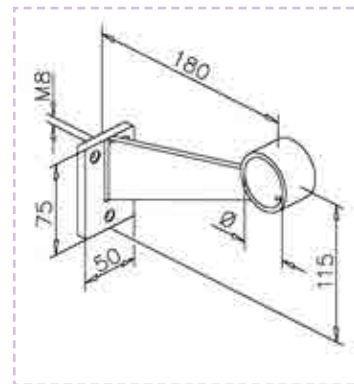


* Protectan : finition de la surface en titane

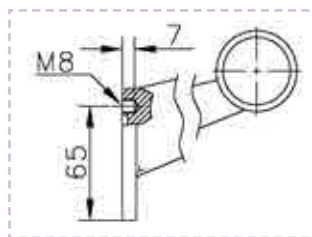
ACCESSOIRE

SUPPORT REPOSE PIED PROTECTAN*

POUR Ø 38



Désignation	Référence	Matériau	Finition	Protectan
Support repose pied	11010903820	zamack	brossé	oui
	11010903823	zamack	chromé	oui
	11010903822	zamack	laiton	oui

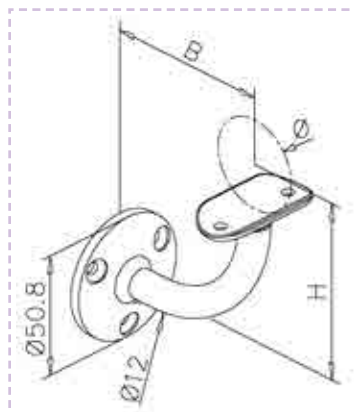


SUPPORT MAIN COURANTE PROTECTAN*

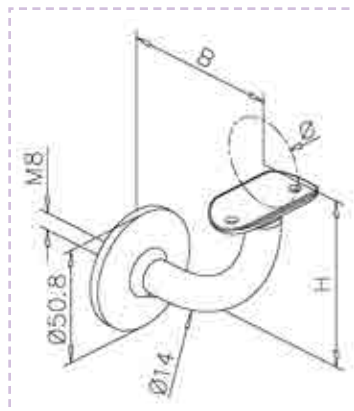
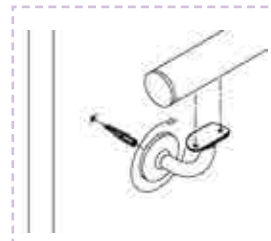
POUR Ø 38



Désignation	Référence	Matériau	Finition	Protectan	H	B
Support main courante	11011103820	zamack	brossé	oui	75	70
	11011103823	zamack	chromé	oui	75	70
	11011103822	zamack	laiton	oui	75	70
	11011103824	zamack	cuivre	oui	75	70
	11011103813	zamack	bronze	non	75	70



Désignation	Référence	Matériau	Finition	Protectan	H	B
Support main courante	11011203820	zamack	brossé	oui	75	70
	11011203823	zamack	chromé	oui	75	70
	11011203822	zamack	laiton	oui	75	70



* Protectan : finition de la surface en titane

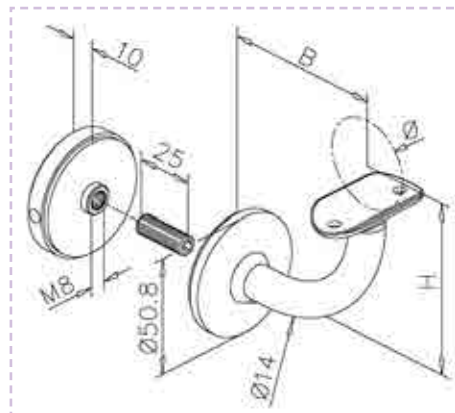
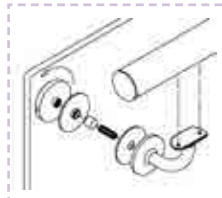
ACCESSOIRE

SUPPORT MAIN COURANTE PROTECTAN*

POUR Ø 38



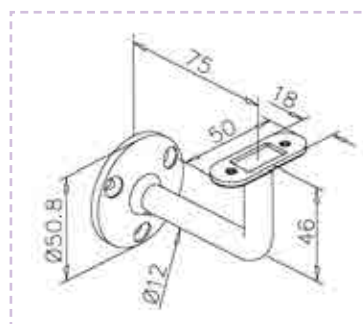
Désignation	Référence	Matière	Finition	Protectan	H	B
Support main courante	11011303820	zamack	brossé	oui	75	70
	11011303823	zamack	chromé	oui	75	70
	11011303822	zamack	laiton	oui	75	70



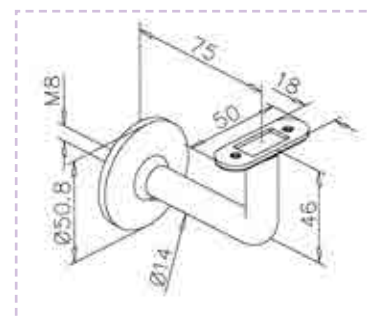
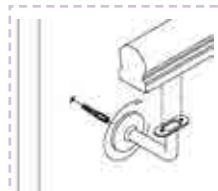
SUPPORT MAIN COURANTE PROTECTAN*



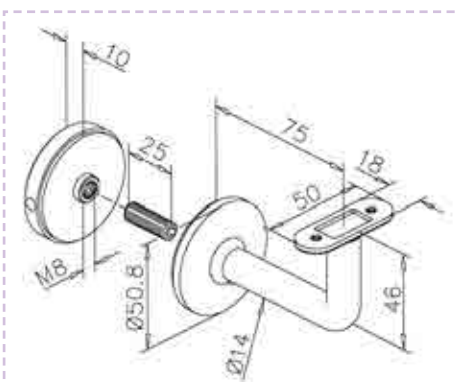
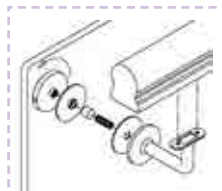
Désignation	Référence	Matière	Finition	Protectan
Support main courante	11011900020	zamack	brossé	oui
	11011900023	zamack	chromé	oui
	11011900022	zamack	laiton	oui



Désignation	Référence	Matière	Finition	Protectan
Support main courante	11012000020	zamack	brossé	oui
	11012000023	zamack	chromé	oui
	11012000022	zamack	laiton	oui



Désignation	Référence	Matière	Finition	Protectan	G
Support main courante	11012100020	zamack	brossé	oui	M8
	11012100023	zamack	chromé	oui	M8
	11012100022	zamack	laiton	oui	M8



* Protectan : finition de la surface en titane

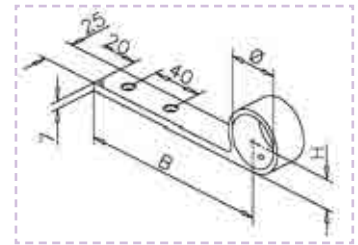
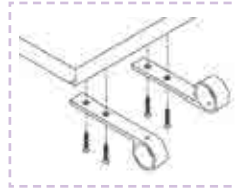
ACCESSOIRE

SUPPORT MAIN COURANTE PROTECTAN*

POUR Ø 38



Désignation	Référence	Matière	Finition	Protectan	H	B
Support main courante	11010503820	zamack	brossé	oui	23	150
	11010503823	zamack	chromé	oui	23	150
	11010503822	zamack	laiton	oui	23	150
	11010503824	zamack	cuivre	oui	23	150
	11010503813	zamack	bronze	non	23	150

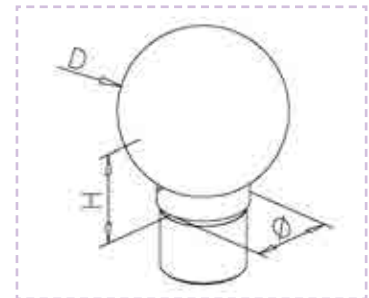


EMBOUT D'ORNEMENT OU RACCORD PROTECTAN*

POUR Ø 38



Désignation	Référence	Matière	Finition	Protectan	H	D
Embout d'ornement ou raccord	11020103820	zamack	brossé	oui	40	Ø 70
	11020103823	zamack	chromé	oui	40	Ø 70
	11020103822	zamack	laiton	oui	40	Ø 70

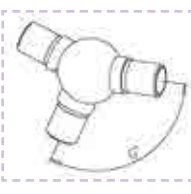
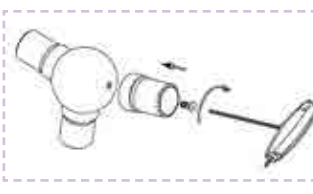
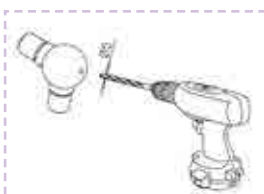
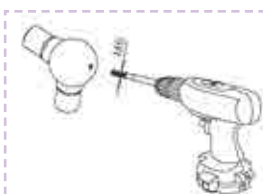
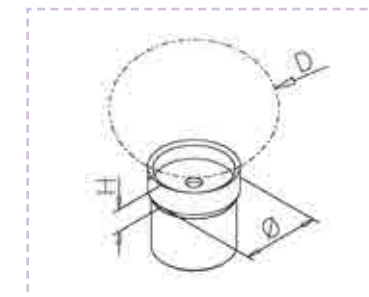


ADAPTATEUR POUR SPHÈRE PROTECTAN*

POUR Ø 38



Désignation	Référence	Matière	Finition	Protectan	H	D
Adaptateur pour sphère	11072403820	zamack	brossé	oui	11	Ø 70
	11072403823	zamack	chromé	oui	11	Ø 70
	11072403822	zamack	laiton	oui	11	Ø 70



* Protectan : finition de la surface en titane

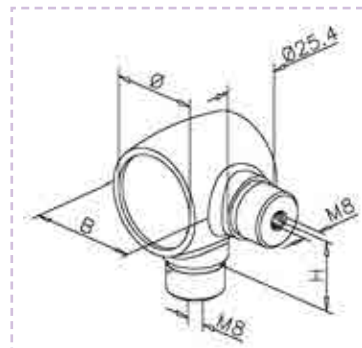
ACCESSOIRE

RACCORD INOX ET PROTECTAN*

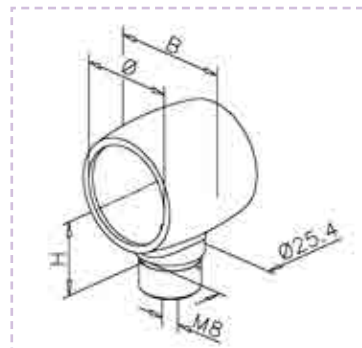
POUR Ø 38



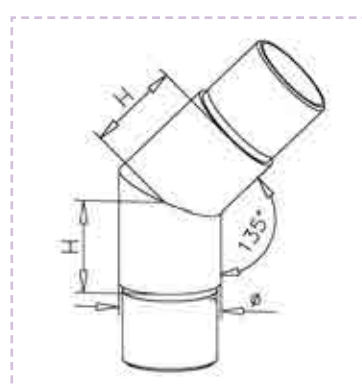
Désignation	Référence	Matériau	Finition	Protectan	H	B
Raccord double pour supp. variable	12021603812	inox	brossé	non	30	Ø 48
	11021603823	inox	chromé	oui	30	Ø 48
	11021603822	inox	laiton	oui	30	Ø 48



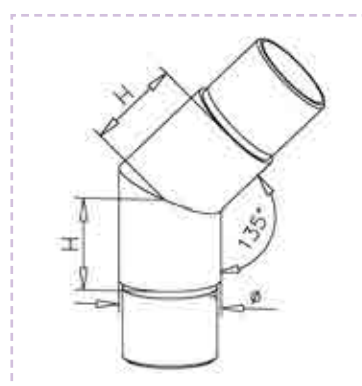
Désignation	Référence	Matériau	Finition	Protectan	H	B
Raccord double pour supp. variable	12021703812	inox	brossé	non	30	Ø 48
	11021703823	inox	chromé	oui	30	Ø 48
	11021703822	inox	laiton	oui	30	Ø 48



Désignation	Référence	Matériau	Finition	Protectan	H
Raccord 45°	11030003820	zamack	brossé	oui	30
	11030003823	zamack	chromé	oui	30
	11030003822	zamack	laiton	oui	30
	11030003824	zamack	cuivre	oui	30
	11030003813	zamack	bronze	non	30



Désignation	Référence	Matériau	Finition	Protectan	H
Raccord 30°	12031103812	inox	brossé	non	35
	11031103823	inox	chromé	oui	35
	11031103822	zamack	laiton	oui	35



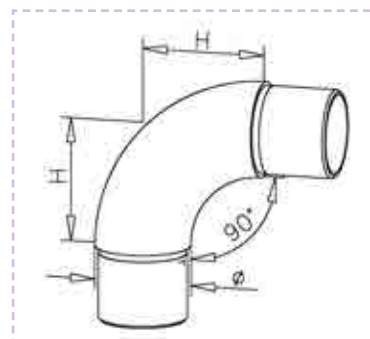
* Protectan : finition de la surface en titane

ACCESSOIRE

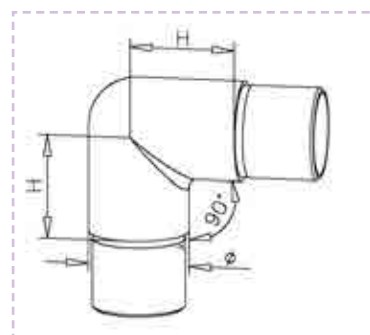
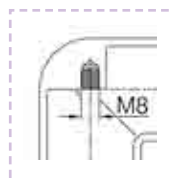
RACCORD ZAMACK ET PROTECTAN* POUR Ø 38



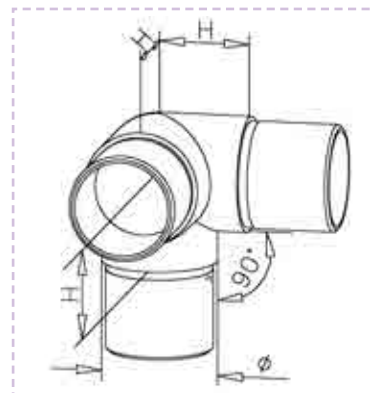
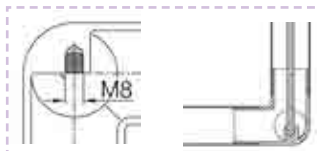
Désignation	Référence	Matériau	Finition	Protectan	H
Raccord 90°	11030103820	zamack	brossé	oui	30
	11030103823	zamack	chromé	oui	30
	11030103822	zamack	laiton	oui	30



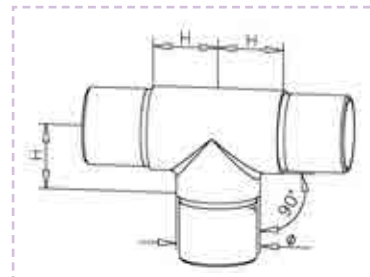
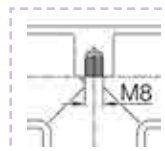
Désignation	Référence	Matériau	Finition	Protectan	H
Raccord 90°	11030303820	zamack	brossé	oui	30
	11030303823	zamack	chromé	oui	30
	11030303822	zamack	laiton	oui	30
	11030303824	zamack	cuivre	oui	30
	11030303813	zamack	bronze	non	30



Désignation	Référence	Matériau	Finition	Protectan	H
Raccord coude 90° + 1 départ 90°	11030403820	zamack	brossé	oui	30
	11030403823	zamack	chromé	oui	30
	11030403822	zamack	laiton	oui	30
	11030403813	zamack	bronze	non	30



Désignation	Référence	Matériau	Finition	Protectan	H
Raccord en T	11030703820	zamack	brossé	oui	30
	11030703823	zamack	chromé	oui	30
	11030703822	zamack	laiton	oui	30

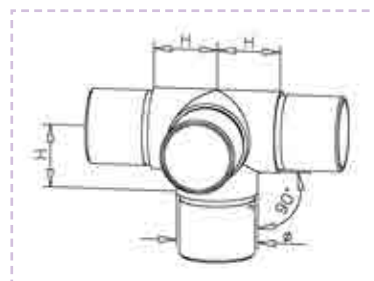
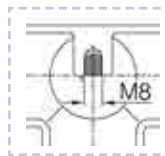


* Protectan : finition de la surface en titane

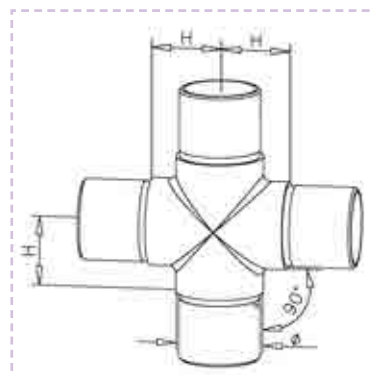
ACCESSOIRE

RACCORD ZAMACK ET PROTECTAN*

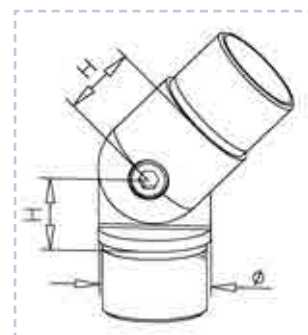
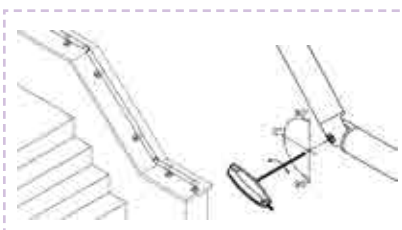
POUR Ø 38



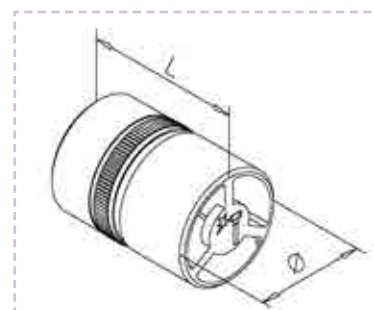
Désignation	Référence	Matériau	Finition	Protectan	H
Raccord en T +1 départ 90°	11030803820	zamack	brossé	oui	30
	11030803823	zamack	chromé	oui	30
	11030803822	zamack	laiton	oui	30



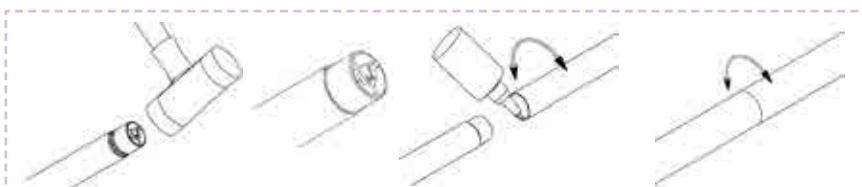
Désignation	Référence	Matériau	Finition	Protectan	H
Raccord en croix	11030903820	zamack	brossé	oui	30
	11030903823	zamack	chromé	oui	30
	11030903822	zamack	laiton	oui	30



Désignation	Référence	Matériau	Finition	Protectan	H
Raccord orientable	11030203820	zamack	brossé	oui	25
	11030203823	zamack	chromé	oui	25
	11030203822	zamack	laiton	oui	25
	11030203824	zamack	cuivre	oui	25
	11030203813	zamack	bronze	non	25



Désignation	Référence	Matériau	Finition	Protectan	L
Raccord de liaison tube/tube	11079003800	zamack	brut	non	35

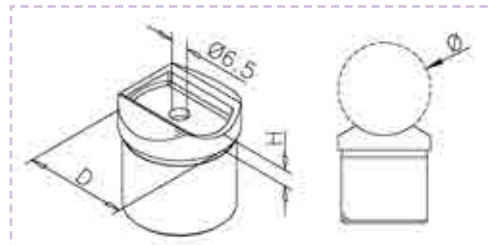


* Protectan : finition de la surface en titane

ACCESSOIRE

ADAPTATEUR ZAMACK ET PROTECTAN* POUR TUBE

POUR Ø 38

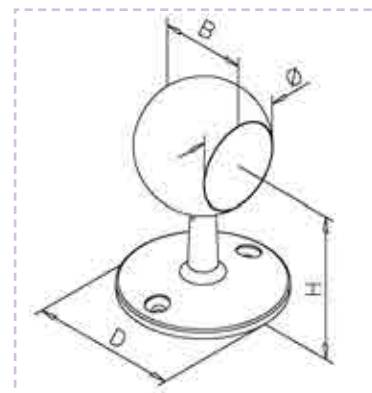


Désignation	Référence	Matériau	Finition	Protectan	H	D
Adaptateur pour tube	11072703820	zamack	brossé	oui	6	Ø 38,1
	11072703823	zamack	chromé	oui	6	Ø 38,1
	11072703822	zamack	laiton	oui	6	Ø 38,1
	11072703824	zamack	cuiivre	oui	6	Ø 38,1
	11072703813	zamack	bronze	non	6	Ø 38,1

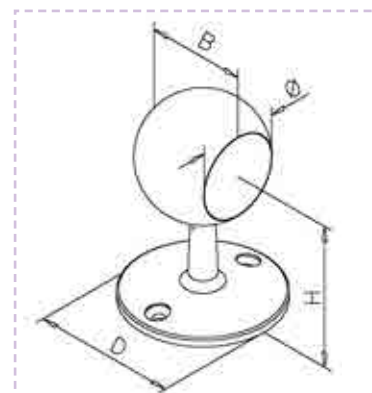
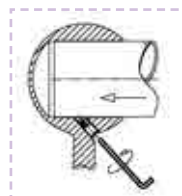


SUPPORT ZAMACK ET PROTECTAN*

POUR Ø 38



Désignation	Référence	Matériau	Finition	Protectan	H	B	D
Support traversant	11060003820	zamack	brossé	oui	70	40	Ø 70
	11060003823	zamack	chromé	oui	70	40	Ø 70
	11060003822	zamack	laiton	oui	70	40	Ø 70
	11060003813	zamack	bronze	non	70	40	Ø 70



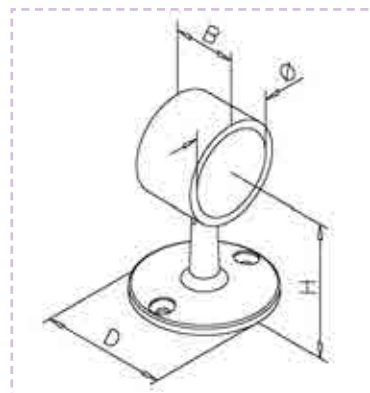
Désignation	Référence	Matériau	Finition	Protectan	H	B	D
Support borgne	11060103820	zamack	brossé	oui	70	48	Ø 70
	11060103823	zamack	chromé	oui	70	48	Ø 70
	11060103822	zamack	laiton	oui	70	48	Ø 70
	11060103813	zamack	bronze	non	70	48	Ø 70

* Protectan : finition de la surface en titane

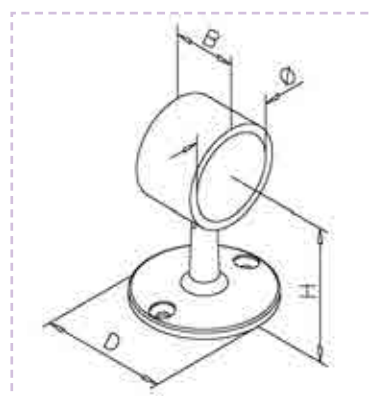
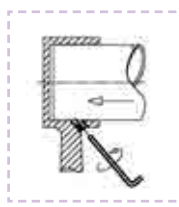
ACCESSOIRE

SUPPORT ZAMACK, INOX ET PROTECTAN*

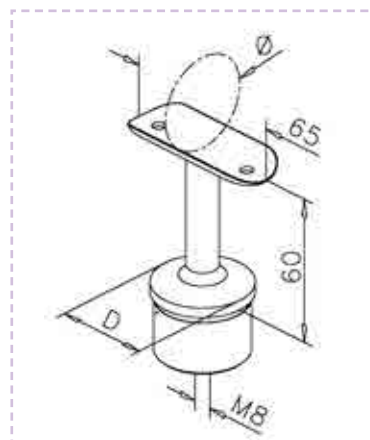
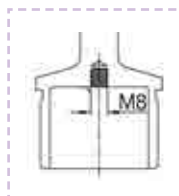
POUR Ø 38



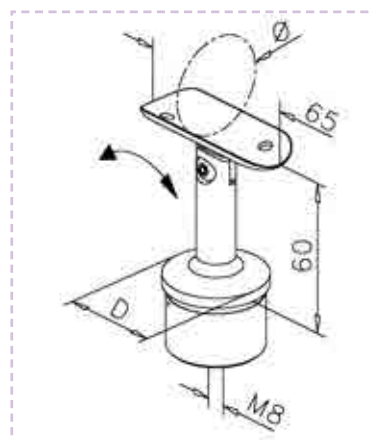
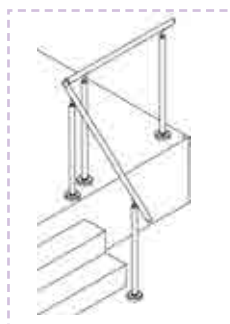
Désignation	Référence	Matière	Finition	Protectan	H	B	D
Support traversant	11060203820	zamack	brossé	oui	65	28	Ø 60
	11060203823	zamack	chromé	oui	65	28	Ø 60
	11060203822	zamack	laiton	oui	65	28	Ø 60



Désignation	Référence	Matière	Finition	Protectan	H	B	D
Support borgne	11060303820	zamack	brossé	oui	65	30	Ø 60
	11060303823	zamack	chromé	oui	65	30	Ø 60
	11060303822	zamack	laiton	oui	65	30	Ø 60



Désignation	Référence	Matière	Finition	Protectan	D
Support tube 90°	12071003812	inox	brossé	non	Ø 38,1
	11071003823	inox	chromé	oui	Ø 38,1
	11071003822	inox	laiton	oui	Ø 38,1



Désignation	Référence	Matière	Finition	Protectan	D
Support orientable 20/90°	12071403812	inox	brossé	non	Ø 38,1
	11071403823	inox	chromé	non	Ø 38,1
	11071403822	inox	laiton	non	Ø 38,1

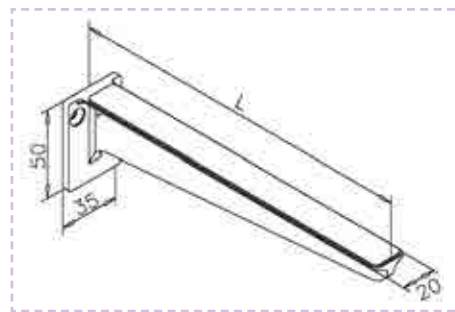
* Protectan : finition de la surface en titane

ACCESSOIRE

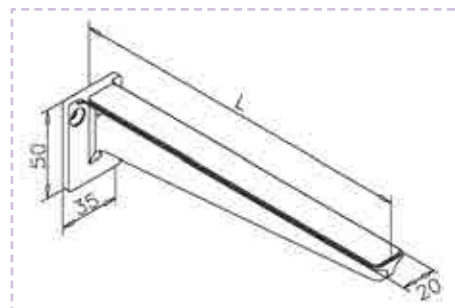
SUPPORT INOX ET PROTECTAN*



Désignation	Référence	Matériau	Finition	Protectan	L
Support tablette	12007100012	inox	brossé	non	200
	11007100023	inox	chromé	oui	200
	11007100022	inox	laiton	oui	200

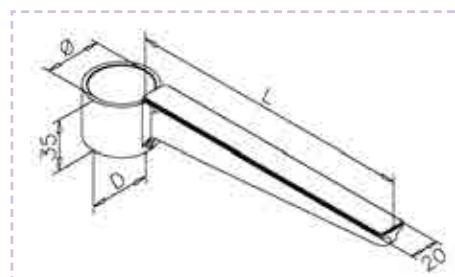
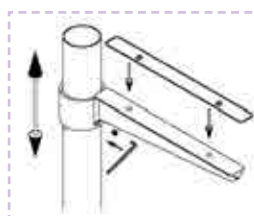


Désignation	Référence	Matériau	Finition	Protectan	L
Support tablette	12007200012	inox	brossé	non	300
	11007200023	inox	chromé	oui	300
	11007200022	inox	laiton	oui	300

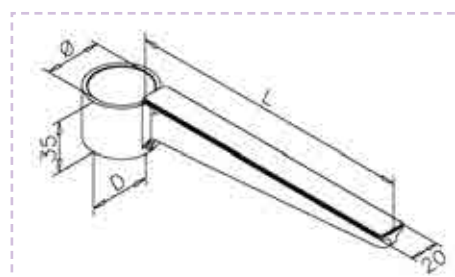
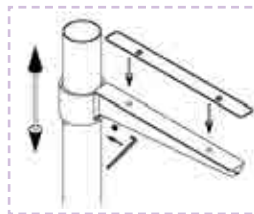


SUPPORT INOX ET PROTECTAN*

POUR Ø 38



Désignation	Référence	Matériau	Finition	Protectan	D	L
Support tablette	12074103812	inox	brossé	non	Ø 45	200
	11074103823	inox	chromé	oui	Ø 45	200
	11074103822	inox	laiton	oui	Ø 45	200



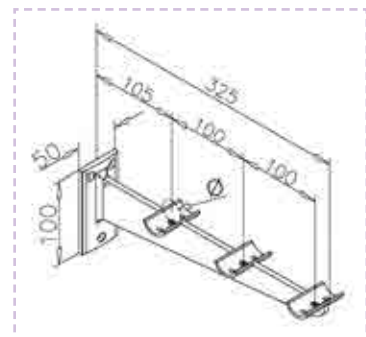
Désignation	Référence	Matériau	Finition	Protectan	D	L
Support tablette	12074203812	inox	brossé	non	Ø 45	300
	11074103823	inox	chromé	oui	Ø 45	300
	11074103822	inox	laiton	oui	Ø 45	300

* Protectan : finition de la surface en titane

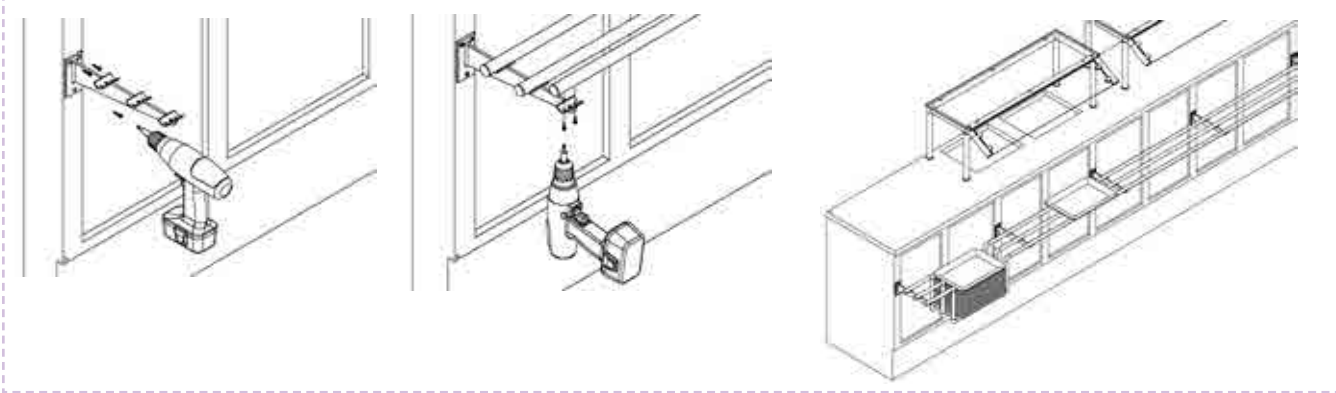
ACCESSOIRE

SUPPORT INOX ET PROTECTAN*

POUR Ø 38

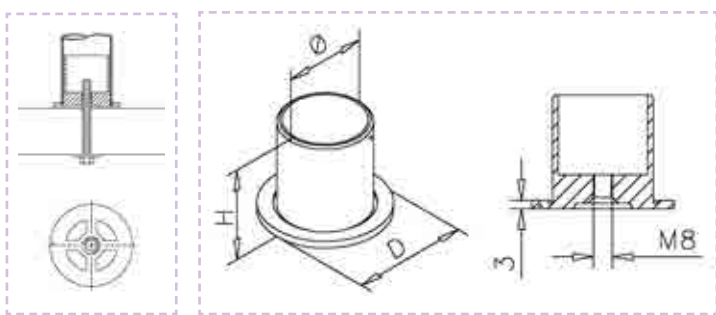


Désignation	Référence	Matériau	Finition	Protectan
Support porte plateaux	12012303812	inox	brossé	non
	11012303823	inox	chromé	oui
	11012303822	inox	laiton	oui

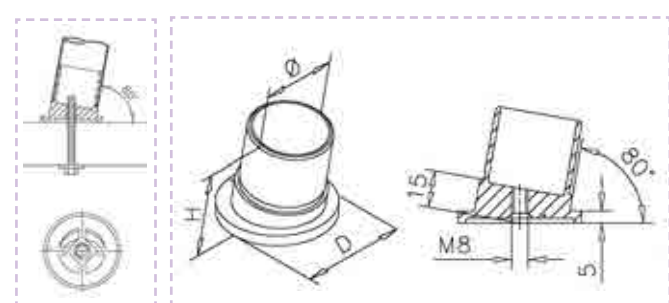


EMBASE ZAMACK ET PROTECTAN*

POUR Ø 38



Désignation	Référence	Matériau	Finition	Protectan	H
Embase manchon	11050003820	zamack	brossé	oui	40
	11050003823	zamack	chromé	oui	40
	11050003822	zamack	laiton	oui	40
	11050003824	zamack	cuivre	oui	40



Désignation	Référence	Matériau	Finition	Protectan	H	D
Embase manchon 80°	11050203820	zamack	brossé	oui	45	Ø 50
	11050203823	zamack	chromé	oui	45	Ø 50
	11050203822	zamack	laiton	oui	45	Ø 50

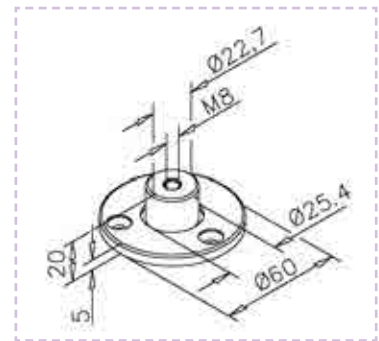
* Protectan : finition de la surface en titane

ACCESSOIRE

EMBASE ZAMACK ET PROTECTAN* POUR Ø 25



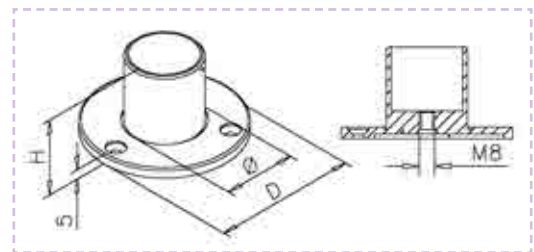
Désignation	Référence	Matériau	Finition	Protectan
Embase	11050302520	zamack	brossé	oui
pour support	11050302523	zamack	chromé	oui
variable	11050302522	zamack	laiton	oui



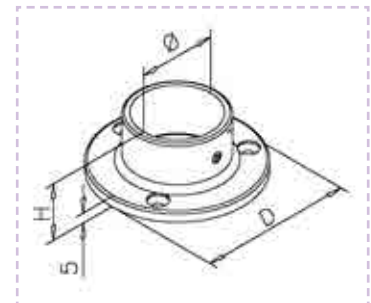
EMBASE ZAMACK ET PROTECTAN* POUR Ø 38



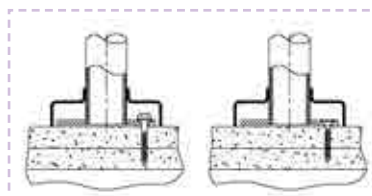
Désignation	Référence	Matériau	Finition	Protectan	H	D
Embase	11050403820	zamack	brossé	oui	40	Ø 75
	11050403823	zamack	chromé	oui	40	Ø 75
	11050403822	zamack	laiton	oui	40	Ø 75
	11050403813	zamack	bronze	non	40	Ø 75



Désignation	Référence	Matériau	Finition	Protectan	H	D
Embase	11050503820	zamack	brossé	oui	28	Ø 75
	11050503823	zamack	chromé	oui	28	Ø 75
	11050503822	zamack	laiton	oui	28	Ø 75
	11050503824	zamack	cuivre	oui	28	Ø 75
	11050503813	zamack	bronze	non	28	Ø 75

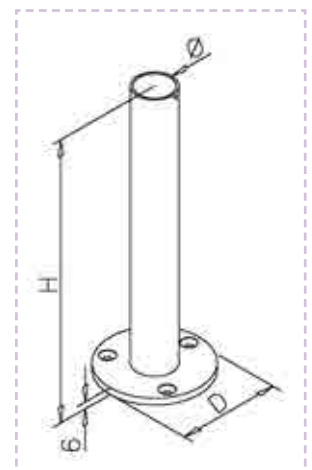


TUBE INSERT POUR Ø 38



(Article page 289)

Désignation	Référence	Matériau	Finition	Protectan	H	D
Tube insert	12091203800	acier	brut	non	250	Ø 90
en acier	12091303800	acier	brut	non	830	Ø 90



* Protectan : finition de la surface en titane

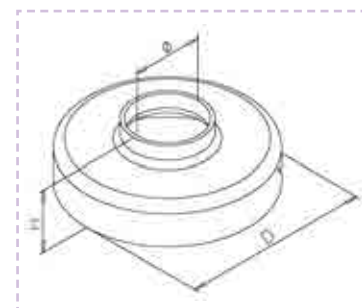
ACCESSOIRE

EMBASE ZAMACK, INOX ET PROTECTAN*

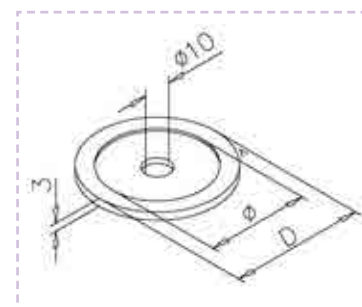
POUR Ø 38



Désignation	Référence	Matériau	Finition	Protectan	H	D
Cache embase pour tube insert	12051103812	inox	brossé	non	34	Ø 102
	11051103823	inox	chromé	oui	34	Ø 102
	11051103822	zamack	laiton	oui	34	Ø 102



Désignation	Référence	Matériau	Finition	Protectan	D
Rosace	12050103812	inox	brossé	non	Ø 50
	11050103823	inox	chromé	oui	Ø 50
	11050103822	inox	laiton	oui	Ø 50

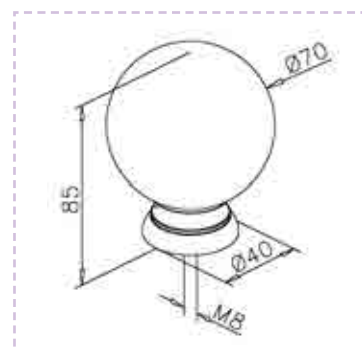


BOULE D'ORNEMENT, ZAMACK ET PROTECTAN*

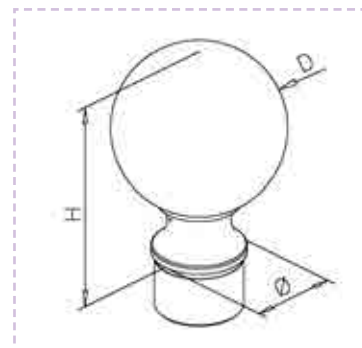
POUR Ø 38



Désignation	Référence	Matériau	Finition	Protectan	H	D	G
Boule d'ornement	11021105020	zamack	brossé	oui	85	Ø 70	M8
	11021105023	zamack	chromé	oui	85	Ø 70	M8
	11021105022	zamack	laiton	oui	85	Ø 70	M8



Désignation	Référence	Matériau	Finition	Protectan	H	D
Boule d'ornement	11021203820	zamack	brossé	oui	90	Ø 70
	11021203823	zamack	chromé	oui	90	Ø 70
	11021203822	zamack	laiton	oui	90	Ø 70



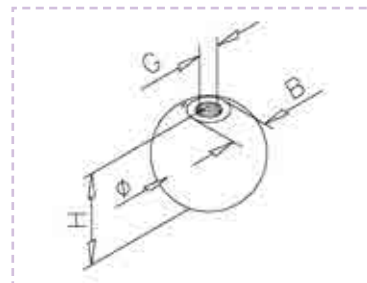
* Protectan : finition de la surface en titane

ACCESSOIRE

BOULE D'ORNEMENT, INOX ET PROTECTAN*



Désignation	Référence	Matériau	Finition	Protectan	H	B	D	G
Boule d'ornement	12022002012	inox	brossé	non	18,5	10,5	Ø 20	M6
	11022002023	inox	chromé	oui	18,5	10,5	Ø 20	M6
	11022002022	inox	laiton	oui	18,5	10,5	Ø 20	M6
	12022002512	inox	brossé	non	23,5	12	Ø 25	M8
	11022002523	inox	chromé	oui	23,5	12	Ø 25	M8
	11022002522	inox	laiton	oui	23,5	12	Ø 25	M8
	12022003012	inox	brossé	non	28,5	13	Ø 30	M8
	11022003023	inox	chromé	oui	28,5	13	Ø 30	M8
	11022003022	inox	laiton	oui	28,5	13	Ø 30	M8
	12022004012	inox	brossé	non	38,5	15	Ø 40	M8
	11022004023	inox	chromé	oui	38,5	15	Ø 40	M8
	11022004022	inox	laiton	oui	38,5	15	Ø 40	M8
	12022005012	inox	brossé	non	48,5	17	Ø 50	M8
	11022005023	inox	chromé	oui	48,5	17	Ø 50	M8
	11022005022	inox	laiton	oui	48,5	17	Ø 50	M8

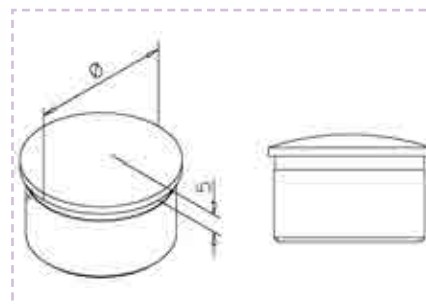


EMBOU ZAMACK ET PROTECTAN*

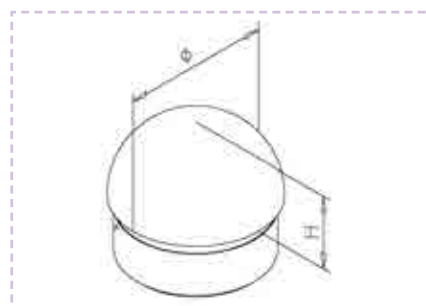
POUR Ø 38



Désignation	Référence	Matériau	Finition	Protectan
Embout bombé	11072903820	zamack	brossé	oui
	11072903823	zamack	chromé	oui
	11072903822	zamack	laiton	oui
	11072903824	zamack	cuivre	oui
	11072903813	zamack	bronze	non



Désignation	Référence	Matériau	Finition	Protectan	H
Embout arrondi	11073003820	zamack	brossé	oui	19
	11073003823	zamack	chromé	oui	19
	11073003822	zamack	laiton	oui	19



* Protectan : finition de la surface en titane

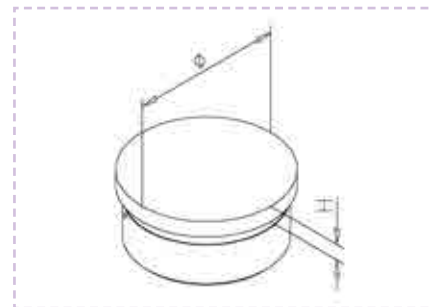
ACCESSOIRE

EMBOUT ZAMACK, INOX ET PROTECTAN*

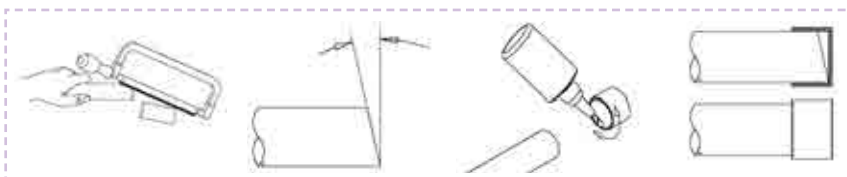
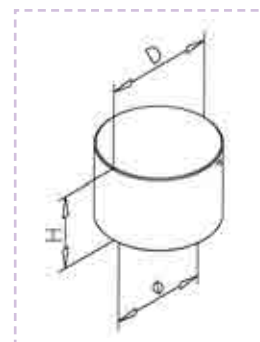
POUR Ø 38



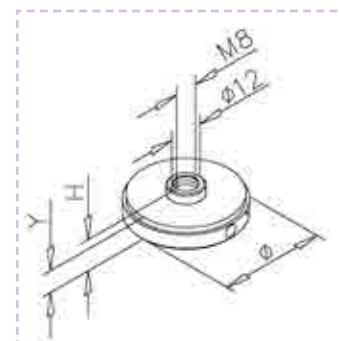
Désignation	Référence	Matériau	Finition	Protectan	H
Embout plat	11073203820	zamack	brossé	oui	4
	11073203823	zamack	chromé	oui	4
	11073203822	zamack	laiton	oui	4



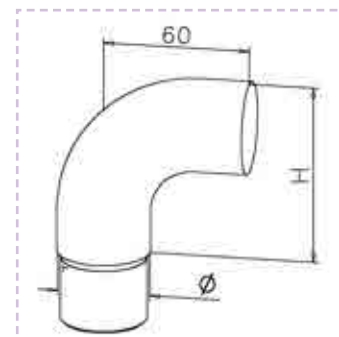
Désignation	Référence	Matériau	Finition	Protectan	H	D
Embout plat à emboîter	12073603812	inox	brossé	non	30	Ø 44
	11073603823	inox	chromé	oui	30	Ø 44
	11073603822	inox	laiton	oui	30	Ø 44



Désignation	Référence	Matériau	Finition	Protectan	H	G
Embout de finition taraudé M8	11073103820	zamack	brossé	oui	11,5	M8
	11073103823	zamack	chromé	oui	11,5	M8
	11073103822	zamack	laiton	oui	11,5	M8



Désignation	Référence	Matériau	Finition	Protectan	H
Embout décoratif	12073903812	inox	brossé	non	75
	11073903823	inox	chromé	oui	75
	11073903822	inox	laiton	oui	75



* Protectan : finition de la surface en titane

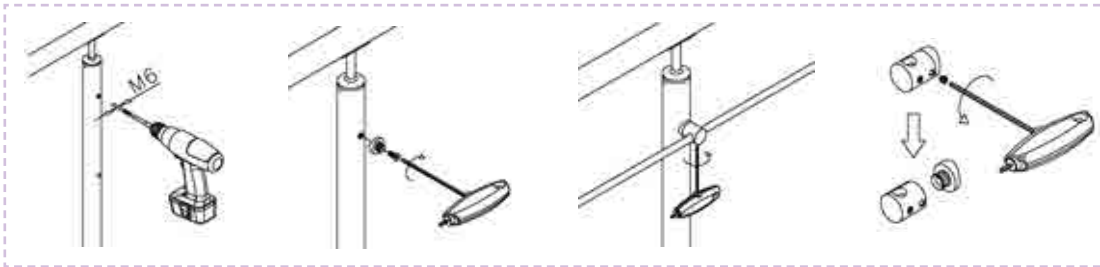
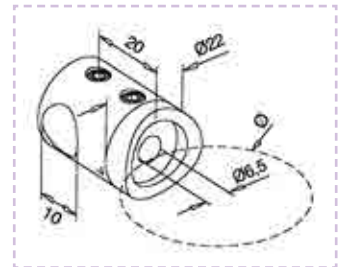
ACCESSOIRE

EMBOUT ZAMACK ET PROTECTAN*

POUR Ø 38 ET Ø 10



Désignation	Référence	Matériau	Finition	Protectan
Support transversal	11082503820	zamack	brossé	oui
	11082503823	zamack	chromé	oui
	11082503822	zamack	laiton	oui

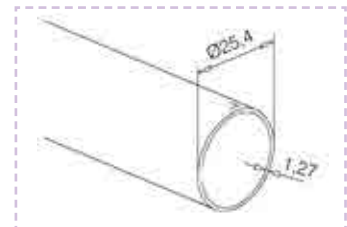


TUBE ET BARRE INOX LAITON ET PROTECTAN*

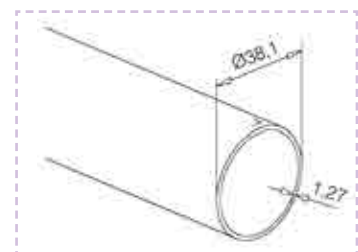
Ø 25, 38



Désignation	Référence	Matériau	Finition	Protectan	L
Tube Ø 25,4	12090002512	inox	brossé	non	5000 mm
	11892502523	inox	chromé	oui	2500 mm
	11892502522	inox	laiton	oui	2500 mm



Désignation	Référence	Matériau	Finition	Protectan	L
Tube Ø 38,1	12090003812	inox	brossé	non	5000 mm
	11892503823	inox	chromé	oui	2500 mm
	11892503822	inox	laiton	oui	2500 mm
	11892503824	inox	cuivre	oui	2500 mm
	11892503813	laiton	bronze	non	2500 mm



* Protectan : finition de la surface en titane

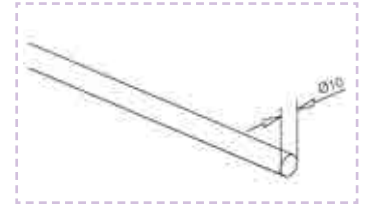
ACCESSOIRE

COUDE ET BARRE ZAMACK, INOX, LAITON ET PROTECTAN*

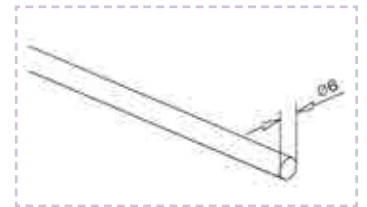
Ø 6, 10, 38



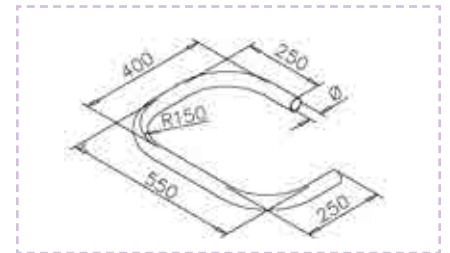
Désignation	Référence	Matière	Finition	Protectan	L
Barre Ø 10 mm	12892501012	inox	brossé	non	2500 mm
	11892501023	inox	chromé	oui	2500 mm
	11892501022	inox	laiton	oui	2500 mm
	11892501013	laiton	bronze	non	2500 mm



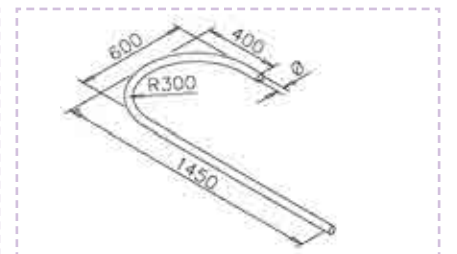
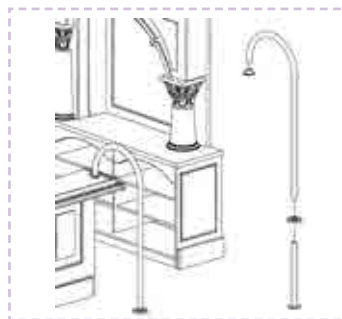
Désignation	Référence	Matière	Finition	Protectan	L
Barre Ø 6 mm	12890001012	inox	brossé	non	2500 mm
	11890001023	inox	chromé	oui	2500 mm
	11890001022	inox	laiton	oui	2500 mm



Désignation	Référence	Matière	Finition	Protectan
Séparateur 270°	12090203812	inox	brossé	non
	11090203823	zamack	chromé	oui
	11090203822	zamack	laiton	oui



Désignation	Référence	Matière	Finition	Protectan
Séparateur 180°	12090503812	inox	brossé	non
	11090503823	zamack	chromé	oui
	11090503822	zamack	laiton	oui



Désignation	Référence	Matière	Finition	Protectan
Cintre 90°	12090303812	inox	brossé	non
	11090303823	zamack	chromé	oui
	11090303822	zamack	laiton	oui

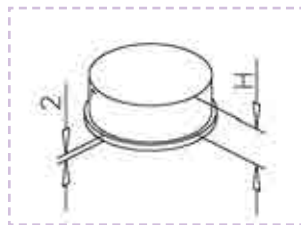


* Protectan : finition de la surface en titane

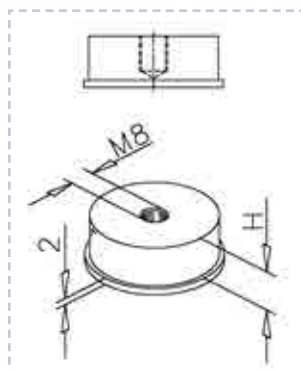
ACCESSOIRE

EMBOUT ET BOUCHON PVC

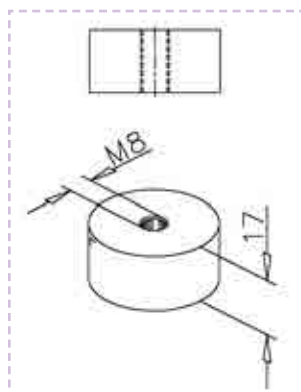
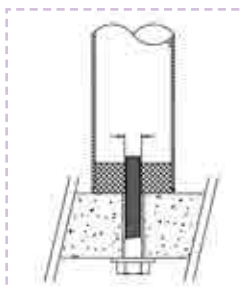
POUR Ø 38



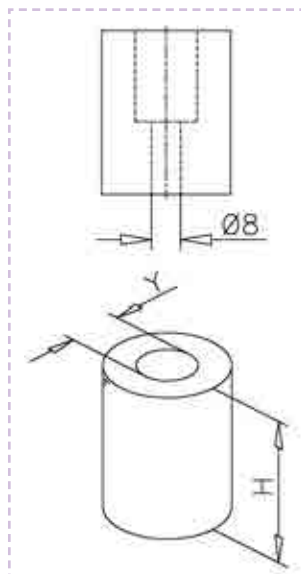
Désignation	Réf.	Matière	Finition	Ø	H
Embout	18010003800	PVC	Noir	38,1	12



Désignation	Réf.	Matière	Finition	Ø	H
Embout taraudé	18010103800	PVC	Noir	38,1	12



Désignation	Réf.	Matière	Finition	Ø
Bouchon taraudé	18010203800	PVC	Noir	38,1

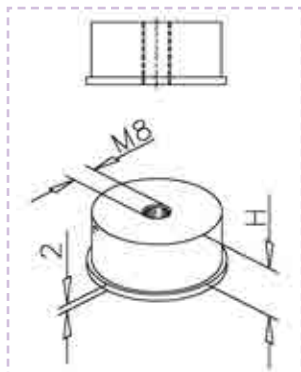


Désignation	Réf.	Matière	Finition	Ø	H	Y
Bouchon à visser	18010303800	PVC	Noir	38,1	45	Ø 37

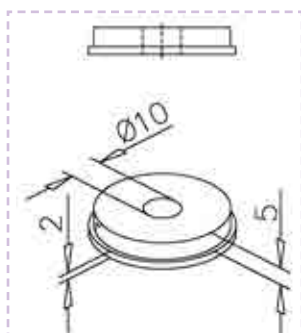
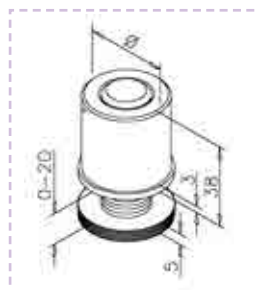
ACCESSOIRE

EMBOUT ET BOUCHON PVC

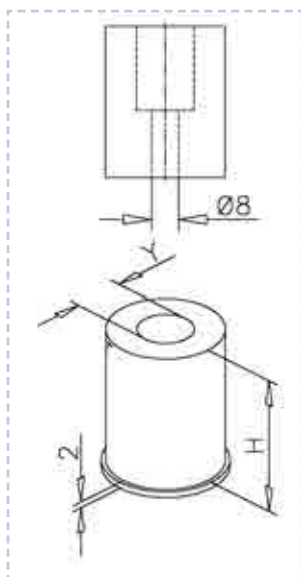
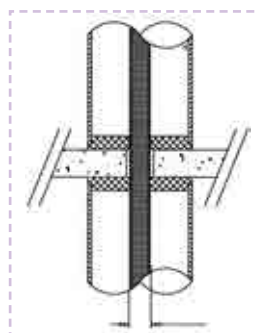
POUR Ø 38



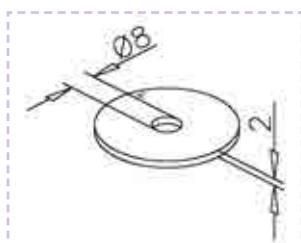
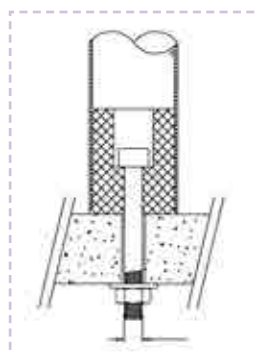
Désignation	Réf.	Matière	Finition	Ø	H
Embout taraudé	18010403800	PVC	Noir	38,1	15
Embout variable	18006203800	PVC	Noir	38,1	



Désignation	Réf.	Matière	Finition	Ø
Embout percé	18010503800	PVC	Noir	38,1



Désignation	Réf.	Matière	Finition	Ø	H	Y
Bouchon percé	18010603800	PVC	Noir	38,1	45	Ø 37

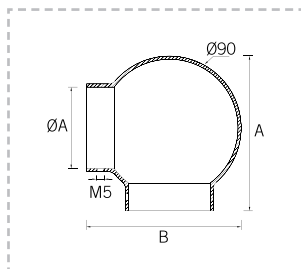


Désignation	Réf.	Matière	Finition	Ø
Rondelle percé	18010703800	PVC	Noir	38,1

ACCESSOIRE

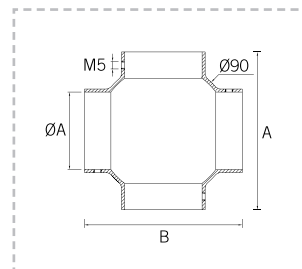
RACCORD SÉRIE CB

POUR Ø 50



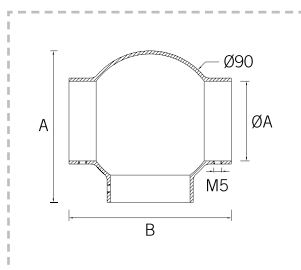
CB-100					
Réf.	ØA	B	A	SATIN	BRILLANT
CB10050BA	50,8	97	97	-	x

Raccord 2 départs, inox AISI 316



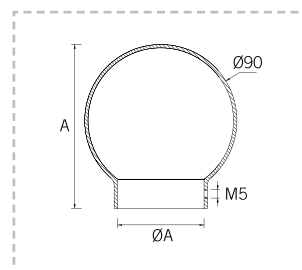
CB-104					
Réf.	ØA	B	A	SATIN	BRILLANT
CB10450BA	50,8	105	105	-	x

Raccord 4 départs, inox AISI 316



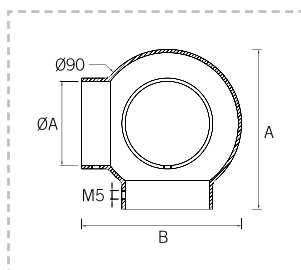
CB-101					
Réf.	ØA	B	A	SATIN	BRILLANT
CB10150BA	50,8	105	97	-	x

Raccord 3 départs, inox AISI 316



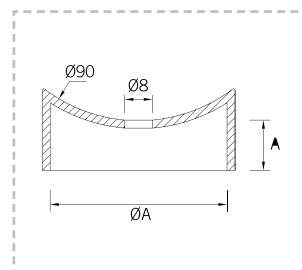
CB-105					
Réf.	ØA	A	SATIN	BRILLANT	
CB10550BA	50,8	97	-	x	

Raccord inox AISI 316



CB-102					
Réf.	ØA	B	A	SATIN	BRILLANT
CB10250BA	50,8	97	97	-	x

Raccord 3 départs, inox AISI 316



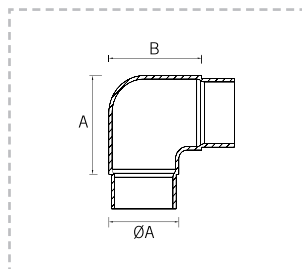
CB-106					
Réf.	ØA	A	SATIN	BRILLANT	
CB10650BA	50,8	15	-	x	

Support inox AISI 316

ACCESSOIRE

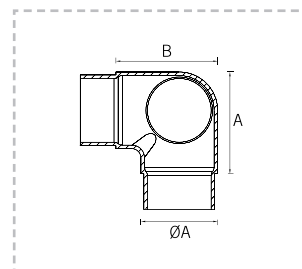
RACCORD SÉRIE CT

POUR Ø 38-43-50



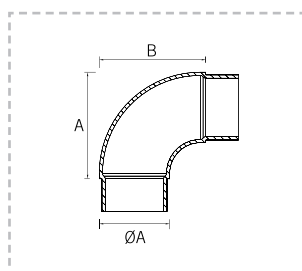
CT-200						
Réf.	ØA	B	A	E*	SATIN	BRILLANT
CT20043SG	43	57	57	1,5	x	-
CT20050BA	50,8	60	60	1,5	-	x
CT20043BA	43	57	57	1,5	-	x

Raccord 2 départs, inox AISI 316



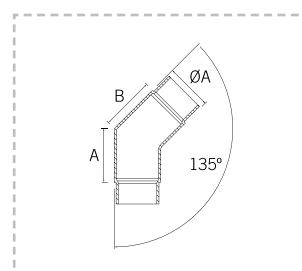
CT-205						
Réf.	ØA	B	A	E*	SATIN	BRILLANT
CT20543SG	43	57	57	1,5	x	-
CT20550BA	50,8	60	60	1,5	-	x
CT20543BA	43	57	57	1,5	-	x

Raccord 3 départs, inox AISI 316



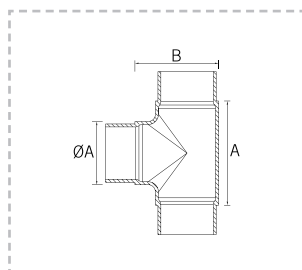
CT-201						
Réf.	ØA	B	A	E*	SATIN	BRILLANT
CB20143SG	43	65	65	1,5	x	-
CB20150BA	50,8	79	79	1,5	-	x
CB20143BA	43	65	65	1,5	-	x

Raccord 2 départs, inox AISI 316



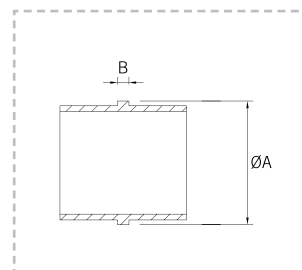
CT-206						
Réf.	ØA	B	A	E*	SATIN	BRILLANT
CT20643SG	43	50	50	1,5	x	-
CT20650BA	50,8	50	50	1,5	-	x
CT20543BA	43	50	50	1,5	-	x

Raccord 2 départs, inox AISI 316



CT-202						
Réf.	ØA	B	A	E*	SATIN	BRILLANT
CT20243SG	43	57	71	1,5	x	-
CT20250BA	50,8	60	69	1,5	-	x
CT20243BA	43	57	71	1,5	-	x

Raccord 3 départs, inox AISI 316



CT-207					
Réf.	ØA	B	E*	SATIN	BRILLANT
CT20738BA	38,1	9	1,5	-	x
CT20743SG	43	4	1,5	x	-
CT20750BA	50,8	10	1,5	-	x
CT20743BA	43	4	1,5	-	x
CT20738SG	38,1	9	1,5	x	-
CT20750SG	50,8	10	1,5	x	-

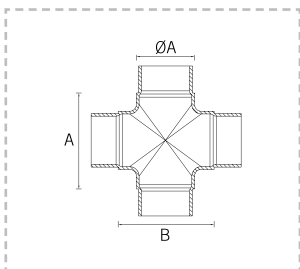
Raccord tube, inox AISI 316

E* : épaisseur du tube

ACCESSOIRE

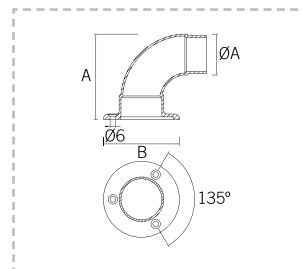
RACCORD SÉRIE CT

POUR Ø 38-43-50



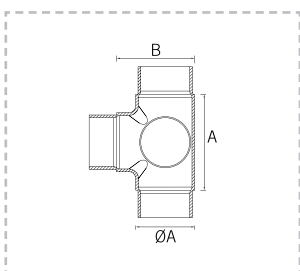
CT-203						
Réf.	ØA	B	A	E*	SATIN	BRILLANT
CT20343SG	43	71	71	1,5	x	-
CT20350BA	50,8	69	69	1,5	-	x
CT20343BA	43	71	71	1,5	-	x

Raccord 4 départs, inox AISI 316



CT-208						
Réf.	ØA	B	A	E*	SATIN	BRILLANT
CT20838BA	38,1	75	83	1,5	-	x
CT20843SG	43	80	90	1,5	x	-
CT20850BA	50,8	102	95	1,5	-	x
CT20843BA	43	80	90	1,5	-	x

Raccord 1 départ sur platine, inox AISI 316



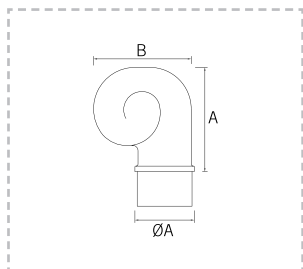
CT-204						
Réf.	ØA	B	A	E*	SATIN	BRILLANT
CT20443SG	43	57	70	1,5	x	-
CT20450BA	50,8	60	69	1,5	-	x
CT20443BA	43	57	70	1,5	-	x

Raccord 4 départs, inox AISI 316

ACCESSOIRE

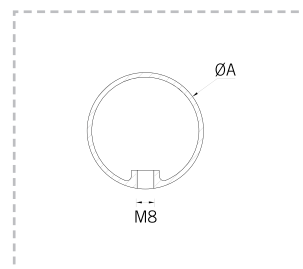
EMBOUIT POUR SÉRIE TF

POUR Ø 12-15-18-20-25-30-33-38-43-50-63



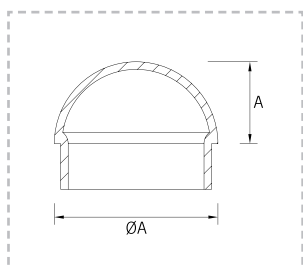
TF-500						
Réf.	ØA	B	A	E*	SATIN	BRILLANT
TF50043SG	43	70	74	1,5	x	-
TF50050BA	50,8	80	74	1,5	-	x
TF50043BA	43	70	74	1,5	-	x

Embout décoratif, inox AISI 316



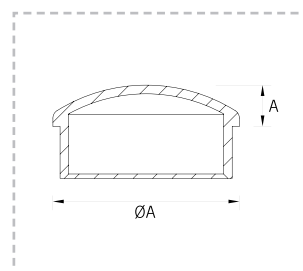
TF-504			
Réf.	ØA	SATIN	BRILLANT
TF50450SG	50	x	-
TF50470SG	70	x	-
TF50450BA	50	-	x
TF5045070	70	-	x

Sphère inox, AISI 316



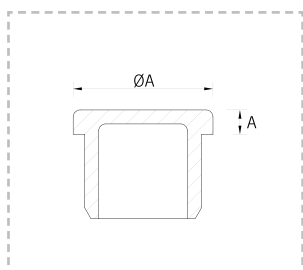
TF-501					
Réf.	ØA	A	E*	SATIN	BRILLANT
TF50138BA	38,1	19,5	1,5	-	x
TF50143SG	43	21,5	1,5	x	-
TF50150BA	50,8	25	1,5	-	x
TF50143BA	43	21,5	1,5	-	x

Bouchon arrondi, inox AISI 316



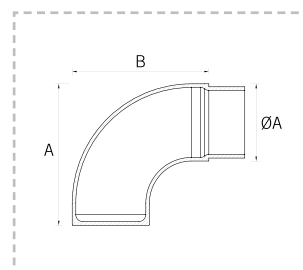
TF-505					
Réf.	ØA	A	E*	SATIN	BRILLANT
TF50543SG	43	9,5	1,5	x	-
TF50550BA	50,8	12	1,5	-	x
TF50543BA	43	9,5	1,5	-	x

Bouchon bombé, inox AISI 316



TF-502					
Réf.	ØA	A	E*	SATIN	BRILLANT
TF50212SG	12	3	1	x	-
TF50215BA	15	2	1,5	-	x
TF50218BA	18	2	1,5	-	x
TF50280SG	20	3,5	1,5	x	-
TF50225BA	25	2	1,5	-	x
TF50230BA	30	2	1,5	-	x
TF50233BA	33	2	1,5	-	x
TF50238BA	38,1	3	1,5	-	x
TF50240BA	40	2	1,5	-	x
TF50243SG	43	3,5	1,5	x	-
TF50250BA	50,8	3	1,5	-	x
TF50263BA	63,5	2	1,5	-	x
TF50212BA	12	3	1	-	x
TF50220BA	20	3,5	1,5	-	x
TF50243BA	43	3,5	1,5	-	x

Bouchon plat, inox AISI 316



TF-506						
Réf.	ØA	A	B	E*	SATIN	BRILLANT
TF50650BA	50,8	83	80	1,5	-	x

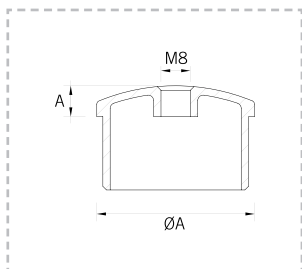
Embout décoratif, inox AISI 316

E* : épaisseur du tube

ACCESSOIRE

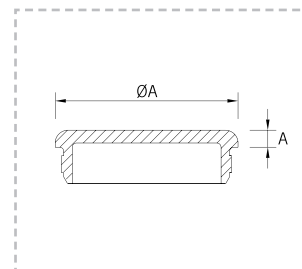
EMBOUT POUR SÉRIE TF

POUR Ø 12-43-50



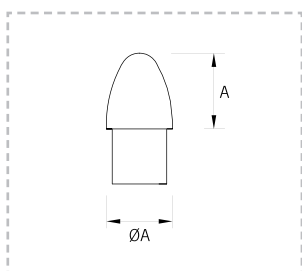
TF-503					
Réf.	ØA	A	E*	SATIN	BRILLANT
TF50343SG	43	8,4	1,5	x	-
TF50350BA	50,8	8,4	1,5	-	x
TF50343BA	43	8,4	1,5	-	x

Embout taraudé, inox AISI 316



TF-507					
Réf.	ØA	A	E*	SATIN	BRILLANT
TF50743BA	43	4	1,5	-	x
TF50750BA	50,8	4	1,5	-	x
TF50743SG	43	4	1,5	x	-
TF50750SG	50,8	4	1,5	x	-

Embout de finition taraudé M8, inox AISI 316



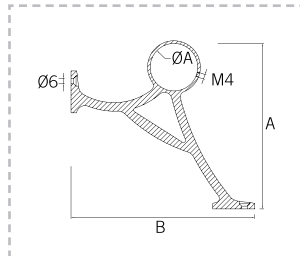
TF-508					
Réf.	ØA	A	E*	SATIN	BRILLANT
TF50812BA	12	14	1	-	x
TF50812SG	12	14	1	x	-

Embout conique, inox AISI 316

ACCESSOIRE

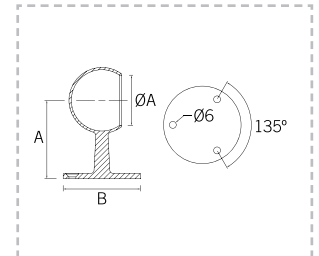
SUPPORT POUR SÉRIE ST

POUR Ø 38-43-50



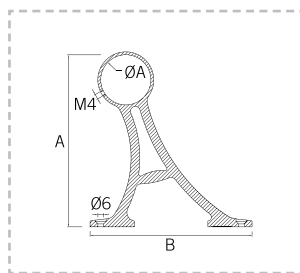
ST-300					
Réf.	ØA	B	A	SATIN	BRILLANT
ST30050BA	50,8	187	178	-	x

Support repose pieds, inox AISI 316



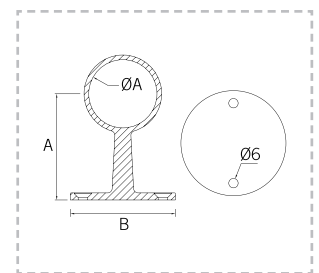
ST-305					
Réf.	ØA	B	A	SATIN	BRILLANT
ST30538BA	38,1	57	67	-	x
ST30543SG	43	67	67,7	x	-
ST30550BA	50,8	80	72,5	-	x
ST30543BA	43	67	67,7	-	x

Support borgne, inox AISI 316



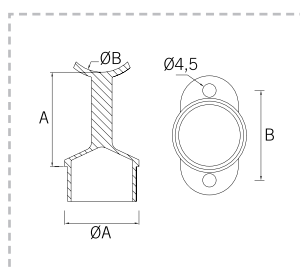
ST-301					
Réf.	ØA	B	A	SATIN	BRILLANT
ST30150BA	50,8	159	179	-	x

Support repose pieds, inox AISI 316



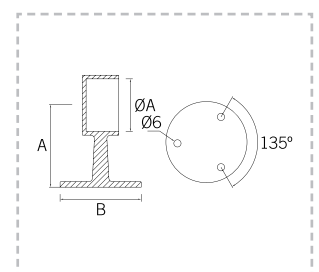
ST-306					
Réf.	ØA	B	A	SATIN	BRILLANT
ST30643SG	43	67	67,7	x	-
ST30650BA	50,8	63	83	-	x
ST30643BA	43	67	67,7	-	x

Support traversant, inox AISI 316



ST-302							
Réf.	ØA	ØB	B	A	E*	SATIN	BRILLANT
ST30250/38BA	38,1	50,8	62,5	52	1,5	-	x
ST30243SG	43	43	52	54	1,5	x	-
ST30250BA	50,8	50,8	62	54	1,5	-	x
ST30243BA	43	43	52	54	1,5	-	x

Support main courante, inox AISI 316

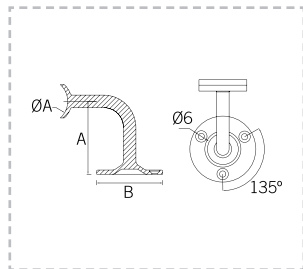


ST-307					
Réf.	ØA	B	A	SATIN	BRILLANT
ST30743SG	43	67	67,7	x	-
ST30750BA	50,8	63	83	-	x
ST30743BA	43	67	67,7	-	x

Support borgne, inox AISI 316

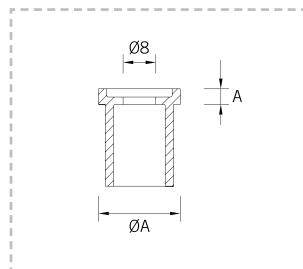
ACCESSOIRE

SUPPORT POUR SÉRIE ST POUR Ø 38-43-50



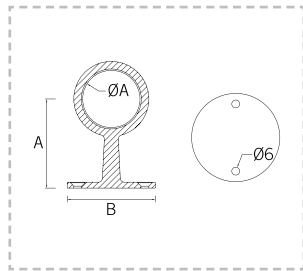
ST-303					
Réf.	ØA	B	A	SATIN	BRILLANT
ST30343SG	43	64	70	x	-
ST30350BA	50,8	64	70	-	x
ST30343BA	43	64	70	-	x

Support main courante, inox AISI 316



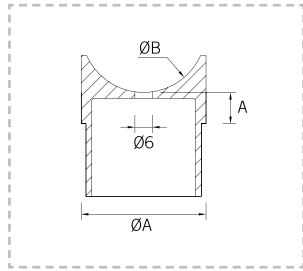
ST-308					
Réf.	ØA	A	E*	SATIN	BRILLANT
ST30820BA	20	3,8	1,5	-	x

Adaptateur pour sphère inox, inox AISI 316



ST-304					
Réf.	ØA	B	A	SATIN	BRILLANT
ST30438BA	38,1	57	67	-	x
ST30443SG	43	67	67,7	x	-
ST30450BA	50,8	80	72,5	-	x
ST30443BA	43	67	67,7	-	x

Support traversant, inox AISI 316



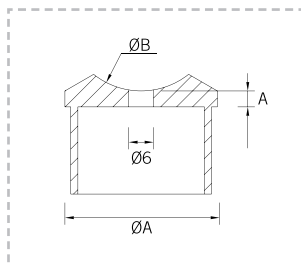
ST-309						
Réf.	ØA	ØB	A	E*	SATIN	BRILLANT
ST30943/20BA	20	43	3,8	1,5	-	x
ST30956/20BA	20	50,8	3,8	1,5	-	x
ST30950/38BA	38,1	50,8	10	1,5	-	x
ST30943SG	43	43	11	1,5	x	-
ST30950BA	50,8	50,8	16,5	1,5	-	x
ST30943BA	43	43	11	1,5	-	x

Adaptateur pour tube, inox AISI 316

ACCESSOIRE

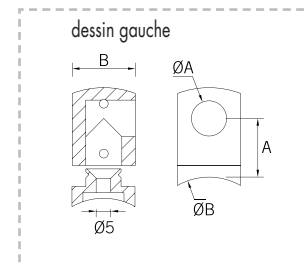
RACCORD ET SUPPORT POUR SÉRIE ST

POUR Ø 12-20-38-43-50



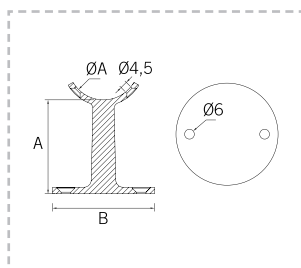
ST-310						
Réf.	ØA	ØB	A	E*	SATIN	BRILLANT
ST31043/50SG	20	43	4	1,5	x	-
ST31043/20BA	20	43	4	1,5	-	x
ST31050/20BA	20	50,8	4,5	1,5	-	x
ST31038BA	38,1	38,1	5	1,5	-	x
ST31050/38BA	38,1	50,8	6	1,5	-	x
ST31043SG	43	43	5,4	1,5	x	-
ST31043BA	43	43	5,4	1,5	-	x
ST31050BA	50,8	50,8	8	1,5	-	x

Support tube, inox AISI 316



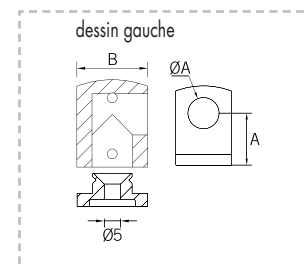
ST-322							
Réf.	ØA	ØB	B	A	SENS	SATIN	BRILLANT
ST32243/12SG	12	43	21,5	20	droite ou gauche	x	-
ST32043/12BA	12	43	21,5	24	droite ou gauche	-	x
ST32043/20BA	20	43	29,5	24	droite ou gauche	-	x
ST32250/12BA	12	50,8	21,5	20	droite ou gauche	-	x
ST32243/20SG	20	43	29,5	24	droite ou gauche	x	-
ST32250/20BA	20	50,8	29,5	24	droite ou gauche	-	x

Support transversal, inox AISI 316



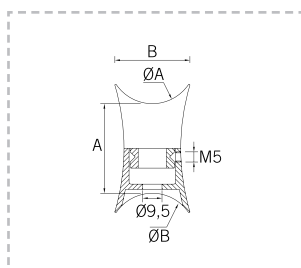
ST-311					
Réf.	ØA	B	A	SATIN	BRILLANT
ST31143SG	43	46	57,5	x	-
ST31143BA	43	46	57,5	-	x
ST31150BA	50,8	46	57,5	-	x

Support main courante, inox AISI 316



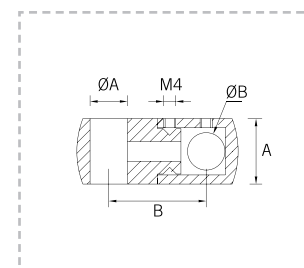
ST-323						
Réf.	ØA	B	A	SENS	SATIN	BRILLANT
ST32312SG	12	21,5	20	droite ou gauche	x	-
ST32312BA	12	21,5	20	droite ou gauche	-	x
ST32320SG	20	29,5	24	droite ou gauche	x	-
ST32320BA	20	29,5	24	droite ou gauche	-	x

Support transversal, inox AISI 316



ST-312						
Réf.	ØA	ØB	B	A	SATIN	BRILLANT
ST31243BA	43	43	37	44	-	x
ST31250BA	50,8	50,8	37	44	-	x

Raccord tube, inox AISI 316



ST-324					
Réf.	ØA	ØB	B	A	BRILLANT
ST32412/12BA	12	12	32	21,5	x
ST32414/12BA	12	14	31,2	21,5	x

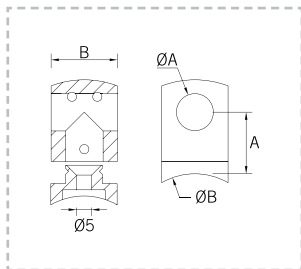
Support transversal, inox AISI 316

E* : épaisseur du tube

ACCESSOIRE

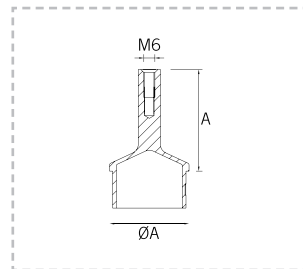
RACCORD ET SUPPORT POUR SÉRIE ST

POUR Ø 12-20-38-43-50



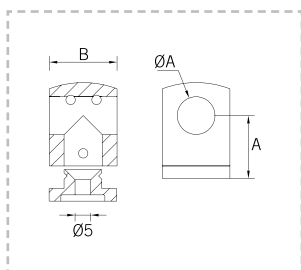
ST-320						
Réf.	ØA	ØB	B	A	SATIN	BRILLANT
ST32043/12SG	12	43	21,5	20	x	-
ST32043/12BA	12	43	21,5	20	-	x
ST32050/12BA	12	50,8	21,5	20	-	x
ST32043/20SG	20	43	29,5	24	x	-
ST32043/20BA	20	43	29,5	24	-	x
ST32050/20BA	20	50,8	29,5	24	-	x

Support transversal, inox AISI 316



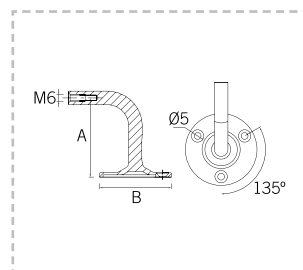
ST-330					
Réf.	ØA	A	E*	SATIN	BRILLANT
ST33038BA	38,1	55	1,5	-	x
ST33043BA	43	55	1,5	-	x
ST33050BA	50,8	55	1,5	-	x

Support tube à souder, inox AISI 316



ST-321					
Réf.	ØA	B	A	SATIN	BRILLANT
ST32112SG	12	21,5	20	x	-
ST32120SG	20	29,5	24	x	-
ST32112BA	12	21,5	20	-	x
ST32120BA	20	29,5	24	-	x

Support transversal, inox AISI 316



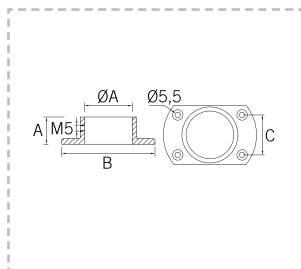
ST-351				
Réf.	B	A	SATIN	BRILLANT
ST351BA	63	70	-	x

Support main courante, inox AISI 316

ACCESSOIRE

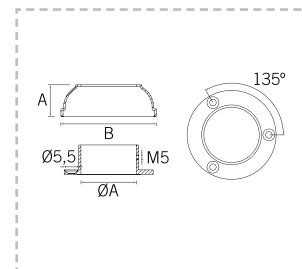
EMBASE POUR SÉRIE AV

POUR Ø 38-43-50



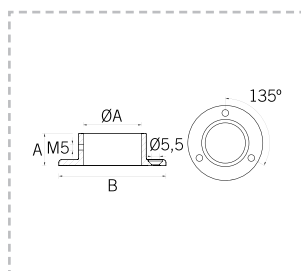
AV-600						
Réf.	ØA	B	A	C	SATIN	BRILLANT
AV60038BA	38,1	75	30	28	-	x
AV60043SG	43	85	25	34	x	-
AV60050BA	50,8	96	35	39	-	x
AV60043BA	43	85	25	34	-	x

Embase, inox AISI 316



AV-602					
Réf.	ØA	A	E*	SATIN	BRILLANT
AV60238BA	38,1	73	25	-	x
AV60243SG	43	82	26	x	-
AV60250BA	50,8	88	29	-	x
AV60243BA	43	82	26	-	x

Embase, inox AISI 316



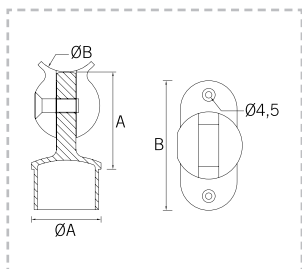
AV-601					
Réf.	ØA	B	A	SATIN	BRILLANT
AV60138BA	38,1	75	25	-	x
AV60143SG	43	80	25	x	-
AV60150BA	50,8	102	31	-	x
AV60143BA	43	80	25	-	x

Embase, inox AISI 316

ACCESSOIRE

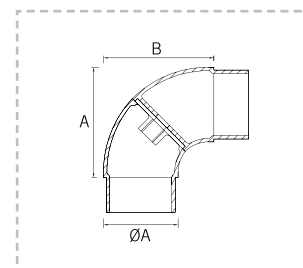
RACCORD ORIENTABLE POUR SÉRIE SA

POUR Ø 20-38-43-50



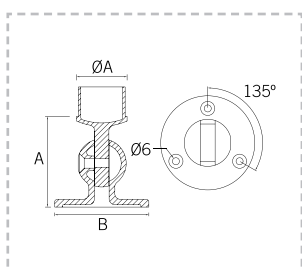
SA-400							
Réf.	ØA	ØB	B	A	E*	SATIN	BRILLANT
SA40043/20SG	20	43	48	28	15	x	-
SA40050/20BA	20	50,8	48	28	1,5	-	x
SA40038/38BA	38,1	38,1	76	51	1,5	-	x
SA40050/38BA	38,1	50,8	76	51	1,5	-	x
SA40043/43SG	43	43	80	60	1,5	x	-
SA40050/50BA	50,8	50,8	100	66	1,5	-	x
SA40043/20BA	20	43	48	28	1,5	-	x
SA40043/43BA	43	43	80	60	1,5	-	x

Raccord, inox AISI 316



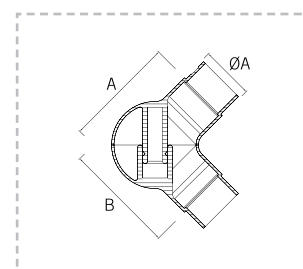
SA-402						
Réf.	ØA	B	A	E*	SATIN	BRILLANT
SA40243SG	43	65	65	1,5	x	-
SA40250BA	50,8	78	78	1,5	-	x
SA40243BA	43	65	65	1,5	-	x

Raccord 2 départs, inox AISI 316



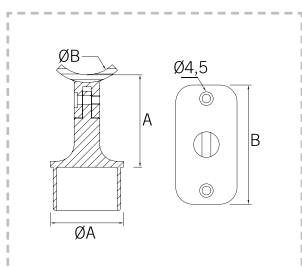
SA-401						
Réf.	ØA	B	A	E*	SATIN	BRILLANT
SA40143SG	43	85	80	1,5	x	-
SA40150BA	50,8	101	84	1,5	-	x
SA40143BA	43	85	80	1,5	-	x

Raccord 1 départ sur platine, inox AISI 316



SA-403						
Réf.	ØA	B	A	E*	SATIN	BRILLANT
SA40320BA	20	35,5	35,5	1,5	-	x
SA40343SG	43	90	90	1,5	x	-
SA40350BA	50,8	105	105	1,5	-	x
SA40343BA	43	90	90	1,5	-	x

Raccord 2 départs, inox AISI 316



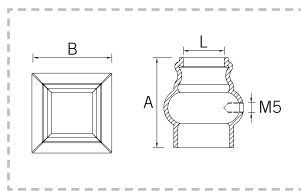
SA-404							
Réf.	ØA	ØB	B	A	E*	SATIN	BRILLANT
SA40443/43SG	43	43	70	55	1,5	x	-
SA40450/50BA	50,8	50,8	79	55	1,5	-	x
SA40443/43BA	43	43	70	55	1,5	-	x

Raccord, inox AISI 316

ACCESSOIRE

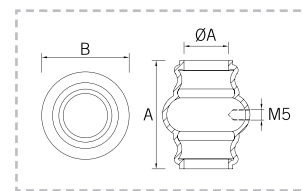
MANCHON POUR SÉRIE MC

POUR Ø 12-20



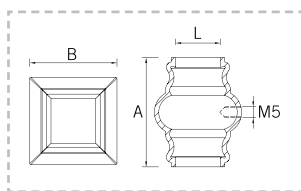
MC-900					
Réf.	L	B	A	SATIN	BRILLANT
MC90020SG	20	40	45	x	-
MC90020BA	20	40	45	-	x

Manchon décoratif, inox AISI 316



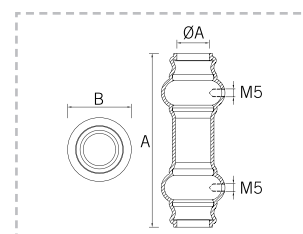
MC-960					
Réf.	ØA	B	A	SATIN	BRILLANT
MC96020SG	20	40	50	x	-
MC96020BA	20	40	50	-	x

Manchon décoratif, inox AISI 316



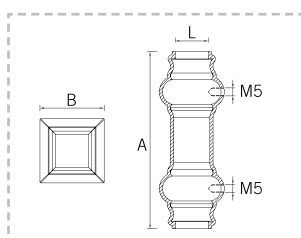
MC-910					
Réf.	L	B	A	SATIN	BRILLANT
MC91020SG	20	40	50	x	-
MC91020BA	20	40	50	-	x

Manchon décoratif, inox AISI 316



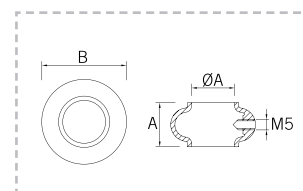
MC-961					
Réf.	ØA	B	A	SATIN	BRILLANT
MC96120SG	20	40	110	x	-
MG96120BA	20	40	110	-	x

Manchon décoratif, inox AISI 316



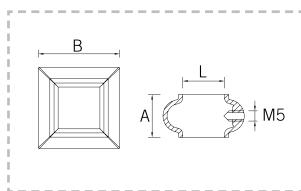
MC-911					
Réf.	L	B	A	SATIN	BRILLANT
MC91120SG	20	40	110	x	-
MC91120BA	20	40	110	-	x

Manchon décoratif, inox AISI 316



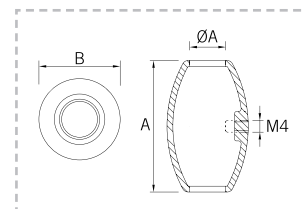
MC-962					
Réf.	ØA	B	A	SATIN	BRILLANT
MC96220SG	20	40,5	21	x	-
MC96220BA	20	40,5	21	-	x

Manchon décoratif, inox AISI 316



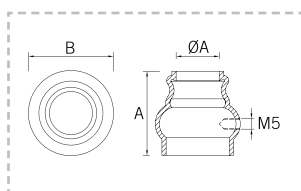
MC-912					
Réf.	L	B	A	SATIN	BRILLANT
MC91220SG	20	40	21	x	-
MC91220BA	20	40	110	-	x

Manchon décoratif, inox AISI 316



MC-963					
Réf.	ØA	B	A	SATIN	BRILLANT
MC96312BA	12	28	45	-	x
MC96312SG	12	28	45	x	-

Manchon décoratif, inox AISI 316



MC-950					
Réf.	ØA	B	A	SATIN	BRILLANT
MC95020SG	20	40	40	x	-
MC95020BA	20	40	40	-	x

Manchon décoratif, inox AISI 316

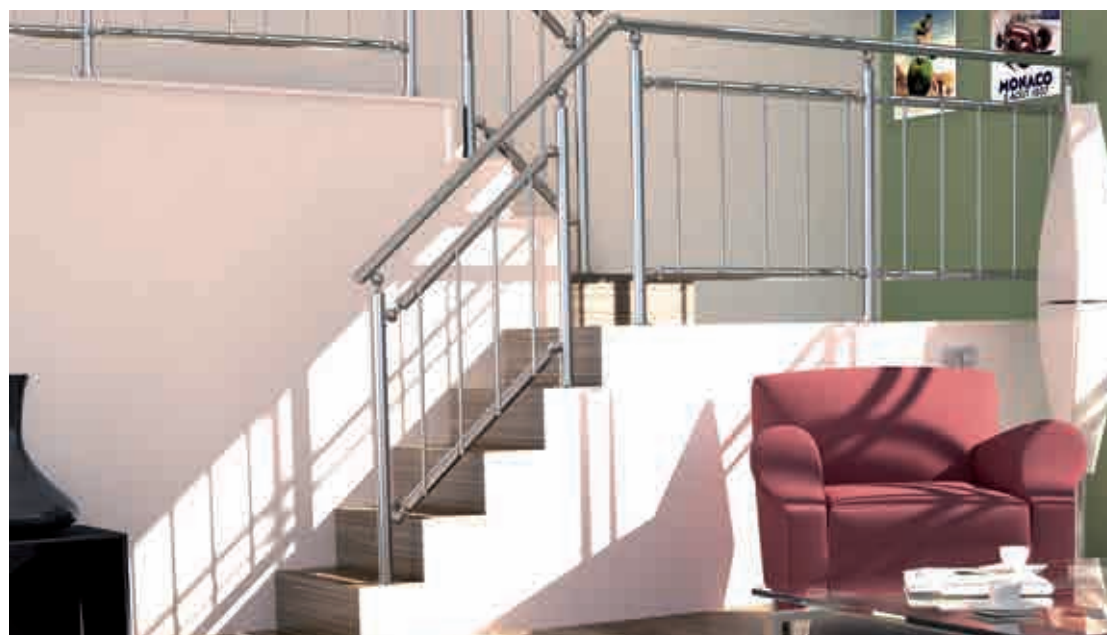
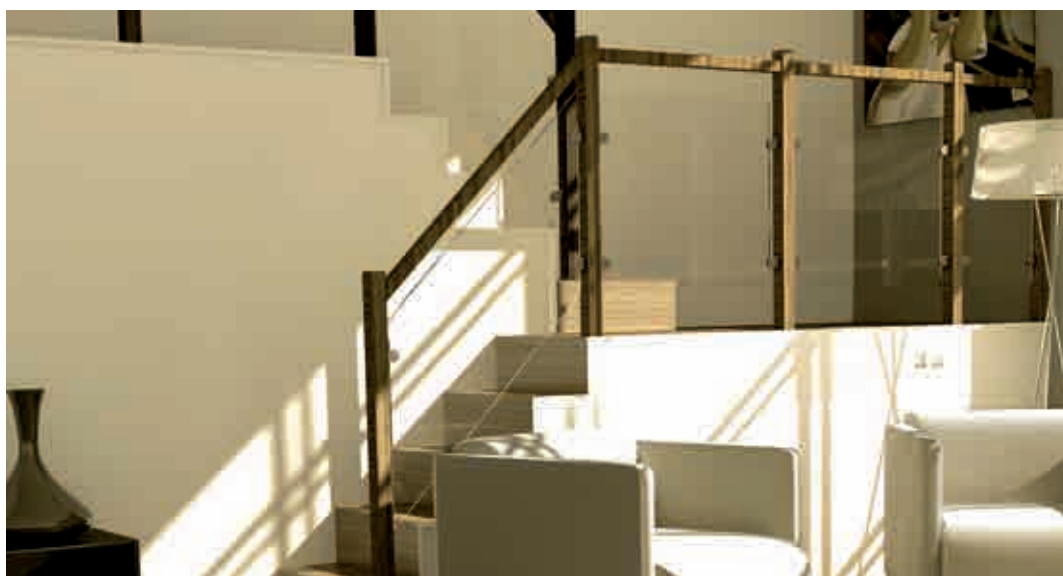
ACCESSOIRE



Réalisation avec référence :

CC - 701	p. 161
SA - 404	p. 306
ST - 304	p. 302
ST - 305	p. 301
TF - 502	p. 299

Réalisation avec
référence :
CC - 700..... p. 161



Réalisation avec
référence :

SA - 400	p. 306
ST - 322	p. 303
SA - 403	p. 306
AV - 600	p. 305
TF - 502	p. 299

ACCESSOIRE



Réalisation avec référence :
CC - 700 p. 161



Réalisation avec référence :
MC - 900 p. 307
MC - 911 p. 307
MC - 910 p. 307
ST - 305 p. 301



Réalisation avec référence :
TF - 503 p. 300 MC - 962 p. 307
TF - 504 p. 299 AV - 600 p. 305
ST - 309 20 p. 302 MC - 961 p. 307
ST - 309 p. 302

ACCESSOIRE



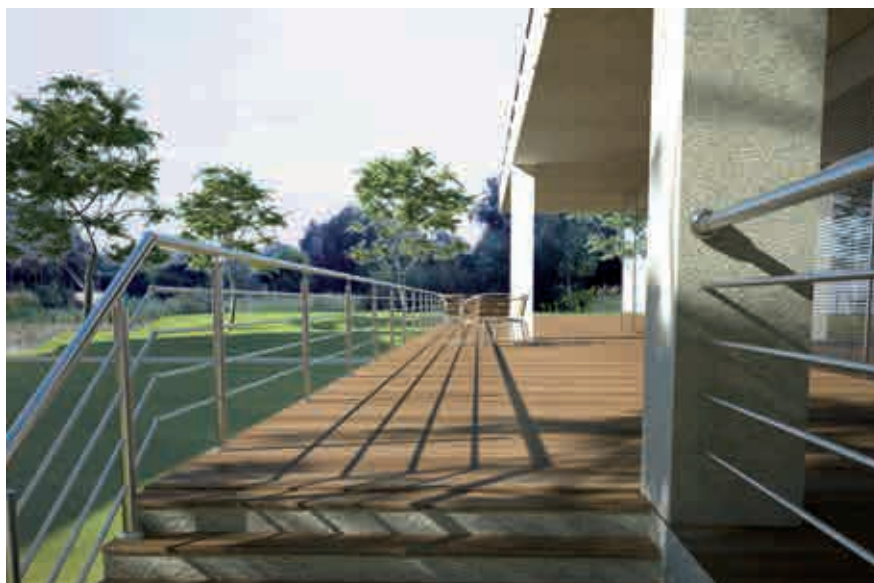
Réalisation avec référence :
 ST - 302 p. 301
 TF - 502 p. 299
 ST - 309 p. 302
 CC - 707 p. 161

Réalisation avec référence :
 ST - 322 p. 303
 ST - 320 p. 304
 SA - 400 p. 306
 AV - 601 p. 305



Réalisation avec référence :
 CC - 721 p. 162
 CC - 720 p. 162
 CT - 205 p. 297
 CT - 202 p. 297
 AV - 600 p. 305
 ST - 311 p. 303

ACCESSOIRE



Réalisation avec référence :

- SA - 403 p. 306
- AV - 602 p. 305
- ST - 309 20 p. 302
- ST - 308 p. 302
- SA - 404 p. 306
- CT - 201 p. 297
- ST - 302 p. 301

Réalisation avec référence :

- ST - 312 p. 303
- CT - 200 p. 297
- ST - 309 p. 302
- AV - 600 p. 305



Réalisation avec référence :

- ST - 311 p. 303
- TF - 503 p. 300
- TF - 504 p. 299
- TF - 505 p. 299

ACCESSOIRE



Réalisation avec référence :
 AV - 600 p. 305
 ST - 308 p. 302
 CT - 201 p. 297
 ST - 309 20 p. 302
 ST - 312 p. 303

Réalisation avec référence :
 TF - 504 p. 299
 TF - 503 p. 300
 TF - 502 p. 299
 ST - 309 p. 302
 ST - 309 20 p. 302



Réalisation avec référence :
 CC - 701 p. 161
 CC - 700 p. 161
 CT - 202 p. 297
 CT - 205 p. 297
 AV - 602 p. 305

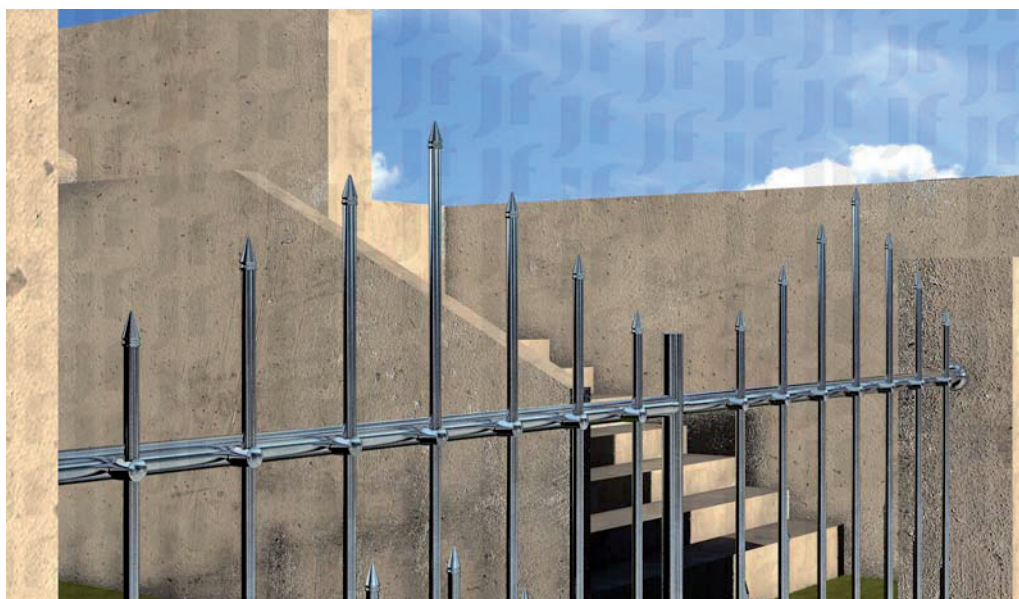
ACCESSOIRE



Réalisation avec référence :
 ST - 305 p. 301
 ST - 304 p. 302



Réalisation avec référence :
 AV - 602 p. 305
 SA - 403 p. 306
 ST - 309 p. 302



Réalisation avec référence :
 TF - 508 p. 300
 ST - 322 p. 303
 CT - 203 p. 298
 TF - 502 p. 299

ACCESSOIRE



Réalisation avec référence :
 CC - 751 p. 162
 AV - 602 p. 305
 CT - 202 p. 297
 CT - 205 p. 297

Réalisation avec référence :
 CC - 701 p. 161
 CC - 700 p. 161
 CT - 202 p. 297
 CT - 205 p. 297
 AV - 602 p. 305



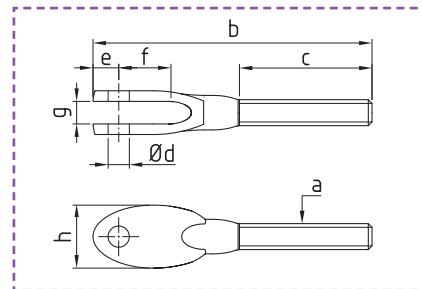
Réalisation avec référence :
 MC - 962 p. 307
 MC - 960 p. 307
 CT - 202 p. 297
 CT - 203 p. 298
 CT - 205 p. 297
 CT - 204 p. 298
 AV - 600 p. 305

CÂBLE ET ACCESSOIRE

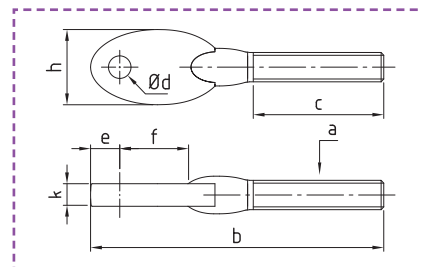
CABLES ET ACCESSOIRES



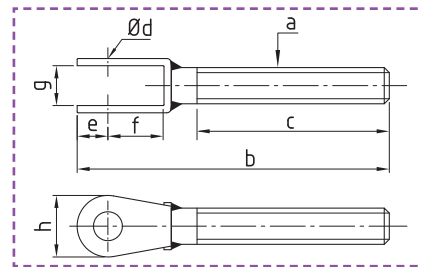
Désignation	Références		a	b	c	Ø d	e	f	g	h
	Pas à droite	Pas à gauche								
Chape CS fileté, AISI 316	16.0601.006.D	16.0601.006.G	M6	77	35	6	7,5	14	6,5	20
	16.0601.008.D	16.0601.008.G	M8	77	35	6	7,5	14	6,5	20



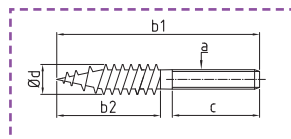
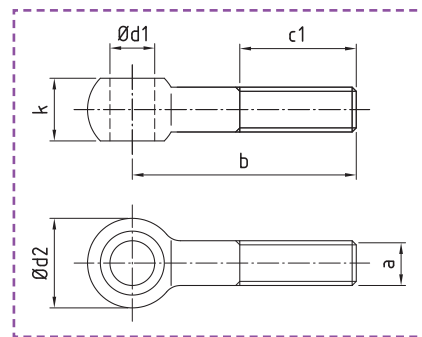
Désignation	Références	a	b	c	Ø d	e	f	h	k
CEillet CS fileté, pas à droite, AISI 316	16.0704.008.D	M8	78	32	6	8	19	20	6



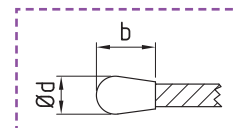
Désignation	Références		a	b	c	Ø d	e	f	g	h
	Pas à droite	Pas à gauche								
Chape fileté, AISI 316	16.0604.006.D	16.0604.006.G	M6	73	47	5	6	12	7,5	12,5
	16.0604.008.D	16.0604.008.G	M8	86	57	6	7	13	10	14,5



Désignation	Références	a	b	c1	Ø d1	Ø d2	k
Vis à œillet, pas à droite, AISI 316	16.0700.006.D (pour chape fileté 16.0604.006...)	M6	40	18	6,1	14	7
	16.0700.008.D (pour chape fileté 16.0604.008...)	M8	40	22	8,1	18	9



Désignation	Références		a	b1	b2	c	Ø d
	Pas à droite	Pas à gauche					
Vis fileté métrique/ bois, AISI 316	16.1118.006.D	16.1118.006.G	M6	70	40	30	5,2
	16.1118.008.D	16.1118.008.G	M8	100	60	40	6,9



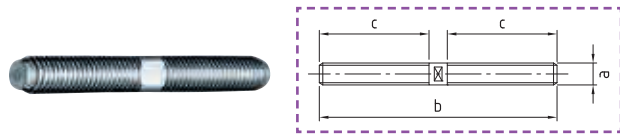
Désignation	Références	Câble	b	d
Capuchon pour câble, plastique noir	16.0901.004.12	Ø 4	8,8	5,5
	16.0901.002.12	Ø 5	8	7,5
	16.0901.006.12	Ø 6	12	7,5



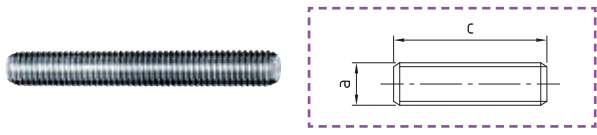
Autres dimensions sur demande.
Ø d = cheville
Dimensions en mm

CÂBLE ET ACCESSOIRE

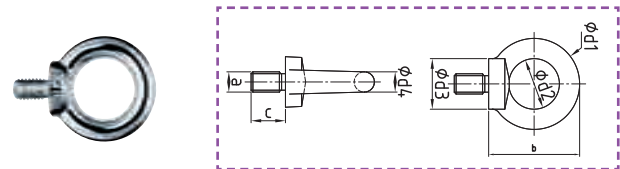
CABLES ET ACCESSOIRES



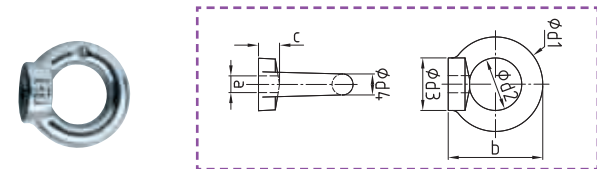
Désignation	Références	a	b	c
	16.0929.006.12	M6	65	30
	16.0929.008.12	M8	65	30
	16.0929.010.12	M10	85	40
	16.0929.012.12	M12	105	50



Désignation	Références		a	c
	Pas à droite	Pas à gauche		
Tige filetée, AISI 303	16.0925.005.D	16.0925.005.G	M5	100
	16.0925.006.D	16.0925.006.G	M6	100
	16.0925.008.D	16.0925.008.G	M8	120
	16.0925.010.D	16.0925.010.G	M10	60
	16.0925.012.D	16.0925.012.G	M12	80



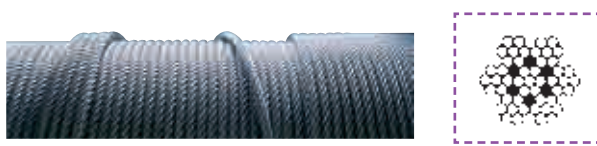
Désignation	Références	kN	a	b	c	Ød1	Ød2	Ød3	Ød4
Anneau mâle, AISI 316	16.0837.006.12	12,75	M6	28	13	28	16	17	6
	16.0837.008.12	14,22	M8	36	13	36	20	20	8



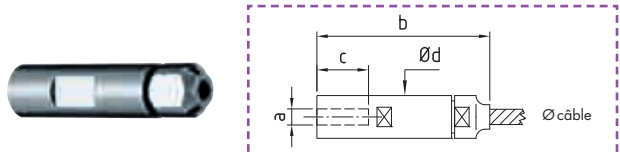
Désignation	Références	kN	a	b	c	Ød1	Ød2	Ød3	Ød4
Anneau femelle, AISI 316	16.1112.006.12	12,75	M6	28	8	28	16	17	6
	16.1112.008.12	14,22	M8	36	8	36	20	20	8



Désignation	Références	kN	a	b
Câble 7 x 7 à la découpe, AISI 316, SM = section métallique	16.8900.004.12	Ø 4	8,94	6,85
	16.8900.005.12	Ø 5	14	10,70
	16.8900.006.12	Ø 6	20,10	15,42



Désignation	Références	kN	a	b
Câble 7 x 7, bobine de 500 m, AISI 316, SM = section métallique	16.0900.004.12	Ø 4	8,94	6,85
	16.0900.005.12	Ø 5	14	10,70
	16.0900.006.12	Ø 6	20,10	15,42

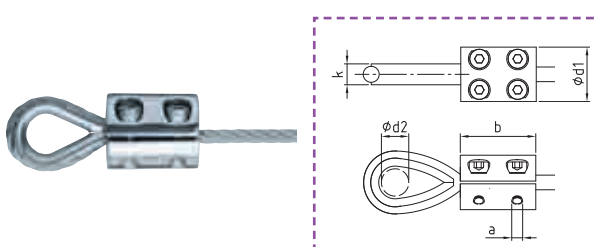


Désignation	Références		Câble	a	b	c	Ød	kN
	Pas à droite	Pas à gauche						
Embout à visser, sertissage manuel, AISI 316	16.0502.046.D	16.0502.046.G	Ø 4	M6	55	18	13	8
	16.0502.058.D	16.0502.058.G	Ø 5	M8	57	20	15	12,6
	16.0502.068.D	16.0502.068.G	Ø 6	M8	57	20	15	18,1

N'est pas adapté pour du toron 1 x 19



Désignation	Références	Câble	Ød	b
Douille pour poteau intermédiaire, AISI 316	16.1106.004.55	Ø 4	8	55
	16.1106.005.55	Ø 5	8	55
	16.1106.006.55	Ø 6	10	55



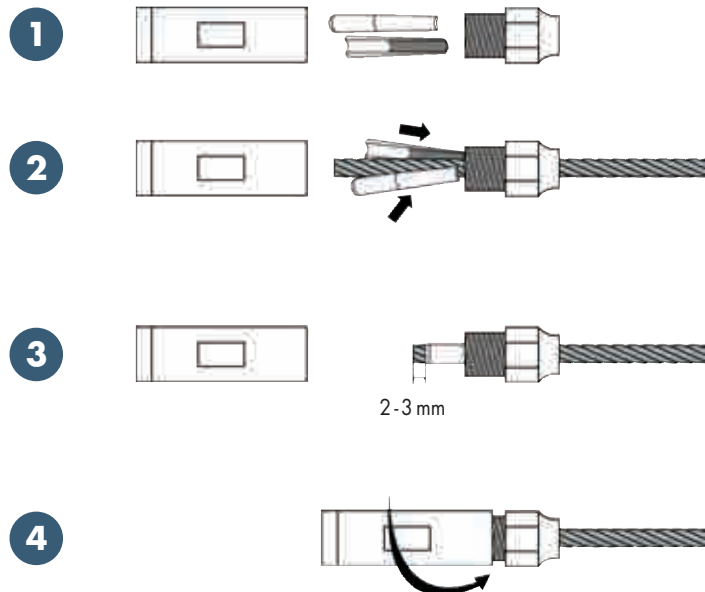
Désignation	Références	Câble	a	b	Ød1	Ød2	k	kN
Boucle de vissage avec cosse, AISI 316	16.1113.004.12	Ø 4	M4	27	22	10,5	6,5	5,1
	16.1113.005.12	Ø 5	M4	28	28	12,5	8	7,8
	16.1113.006.12	Ø 6	M4	28	28	15,5	9	12

N'est pas adapté pour du toron 1 x 19

CÂBLE ET ACCESSOIRE

CABLES ET ACCESSOIRES

Montage - Kit montage chantier



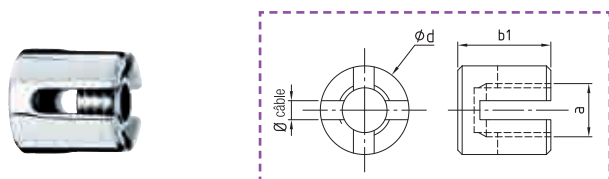
Ouvrir la pièce.



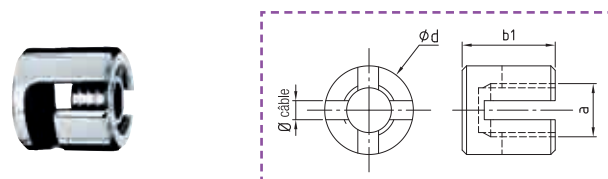
L'extrémité du câble doit être propre, sans trace de graisse ou d'huile. Placer les 2 demi-cônes en vis à vis autour du câble.

Le câble doit dépasser de 2 à 3 mm du cône. A partir d'un diamètre de câble de 8 mm il est nécessaire d'utiliser 3 demi-cônes.

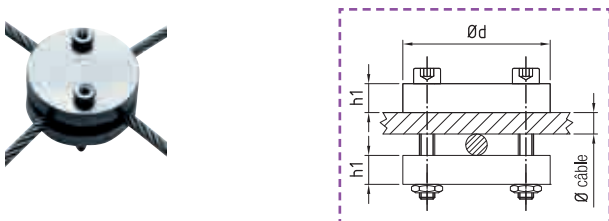
Refermer la pièce à l'aide de 2 clés plates, serrer fortement les parties filetées.



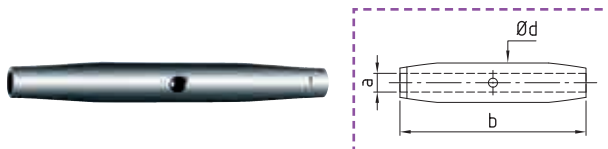
Désignation	Références	câble	a	b1	Ød
Serre-câble à croix 90°, AISI 316	16.0856.004.12	Ø 4	M12	21	20
	16.0856.005.12	Ø 5	M12	23	20
	16.0856.006.12	Ø 6	M12	25	20



Désignation	Références	câble	a	b1	Ød
Serre-câble à croix réglable, AISI 316	16.0857.004.12	Ø 4	M12	19,5	20
	16.0857.005.12	Ø 5	M12	21,5	20
	16.0857.006.12	Ø 6	M12	23,5	20



Désignation	Références	câble	Ød	h1	h2
Serre-câble à croix 90°, AISI 316	16.0858.036.12	Ø 4 à 6	Ø 36	6	6



Désignation	Références	a	b	Ød
Corps de ridoir droite/gauche	16.0503.005.12	M5	80	8
	16.0503.006.12	M6	92	10
	16.0503.008.12	M8	112	13,5



Désignation	Références	câble	Fam	a	b	Ød1
Anneau de serrage léger, AISI 316	16.0855.004.12	Ø 4	1,5	M3	10	15
	16.0855.005.12	Ø 5	2	M4	10	20
	16.0855.006.12	Ø 6	2,2	M4	10	20

N'est pas adapté pour du toron - FAM : force axiale maximale



Désignation	Références	câble	Fam	a	b	Ød1
Anneau de serrage, AISI 316	16.0850.004.12	Ø 4	3,6	M4	27	22
	16.0850.005.12	Ø 5	5,8	M5	42	28
	16.0850.006.12	Ø 6	6,5	M5	42	28

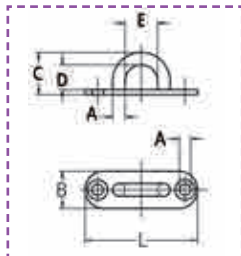
N'est pas adapté pour du toron - FAM : force axiale maximale



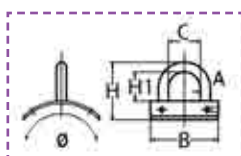
Autres dimensions sur demande.
Ø d = cheville
Dimensions en mm

CÂBLE ET ACCESSOIRE

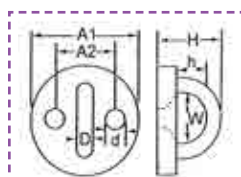
CABLES ET ACCESSOIRES



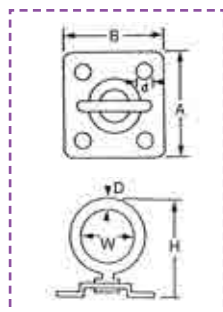
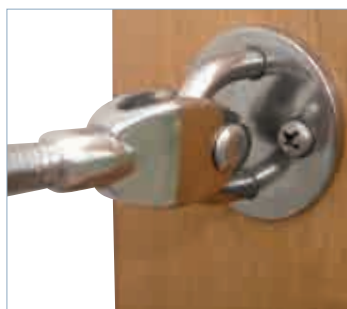
Désignation	Références	L	A	B	C	D	E	Boîte
Platine ovale avec anneau, AISI 304	16.200.45	45	Ø 5	16	19	11	13	10
	16.200.65	65	Ø 6	19	26	17	19	10
	16.200.81	81	Ø 8	25	32	22	22	10



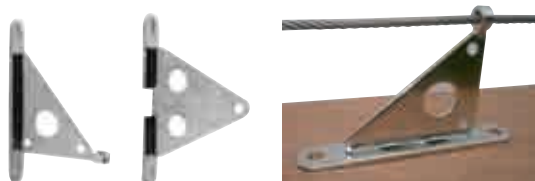
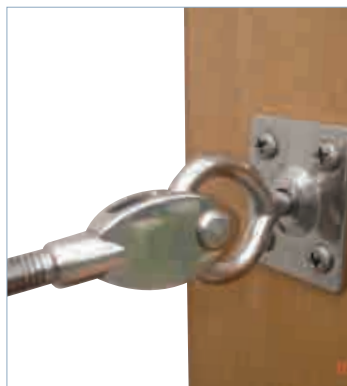
Désignation	Références	Forme	Ø	H	H1	A	B	C	Boîte
Platine pour poteau Ø 60, AISI 304	16.201.42	Vertical	60	36	19	Ø 6	46	19	5
	16.201.39	Horizontal	60	30	17	Ø 6	50	19	5



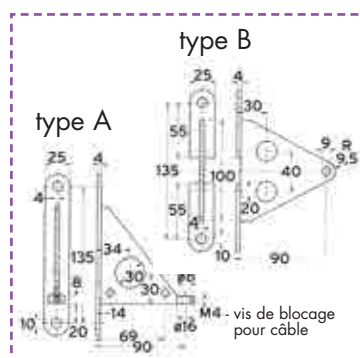
Désignation	Références	D	A1	A2	H	h	W	d	Boîte
Platine ronde avec anneau, AISI 304	16.202.33	5	33	19,5	20	12	13	4,2	10
	16.202.40	6	40	23	26	17	17	4,2	10
	16.202.50	8	50	29,5	32	21	20	5,2	10



Désignation	Références	D	A	B	W	H	d	Boîte
Platine rectangulaire avec anneau mobile, AISI 304	16.203.35	5	30	35	15	41	4,2	5
	16.203.40	6	35	40	18	45	4,2	5
	16.203.50	8	40	50	19	50	5,7	5



Désignation	Références	Type	Dimensions	Boîte
Support mural pour câble, AISI 304	16.204.A	A	voir schéma technique	1
	16.204.B	B	voir schéma technique	1

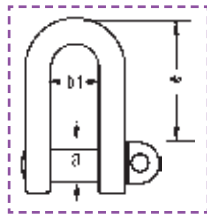


Les entraxes des trous de fixation sont variables et non standardisés. Attendre la livraison des pièces avant d'effectuer vos perçages.

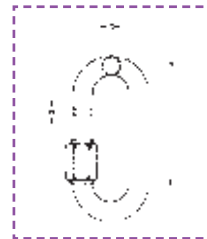
Autres dimensions sur demande.

CÂBLE ET ACCESSOIRE

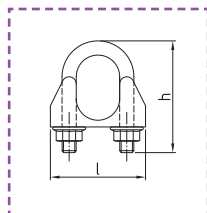
CABLES ET ACCESSOIRES



Désignation	Références	Filetage	Charg. rupt	b1	a	e	Poids
Manille droite, inox 316	16.0823.005.12	M5	350 kg	10	5	20	16 g
	16.0823.006.12	M6	500 kg	12	6	24	24 g

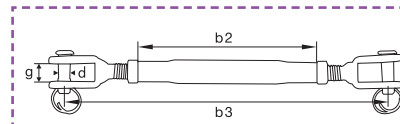


Désignation	Références	d	l	b	w
Manille rapide, inox 316	16.0823.104.12	4	32	12	5,5
	16.0823.105.12	5	39	13	6,5
	16.0823.106.12	6	45	14	7,5
	16.0823.108.12	8	58	18	9,5

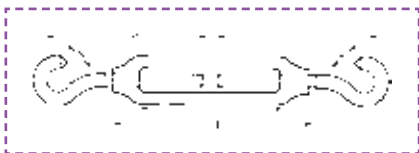


Désignation	Références	Câble	Câbles/boucles	h	l
Serre-câble à étrier, AISI 316	16.0824.004.12	Ø 4	3	24	19
	16.0824.005.12	Ø 5	4	33	24
	16.0824.006.12	Ø 6	4	33	28

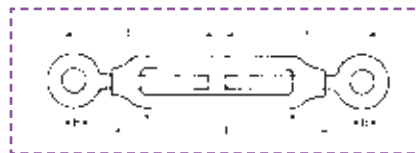
N'est pas adapté pour du toron



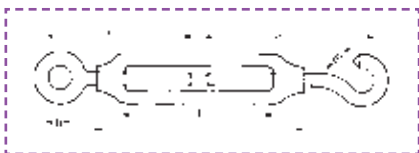
Désignation	Références	Filetage	Charg. rupt	b2	b3	g	Ø d
Ridoir chape/chape, inox 316	16.0504.005.12	M5	510 kg	80	159	7,5	5
	16.0504.006.12	M6	720 kg	92	179	7,5	5
	16.0504.008.12	M8	1 080 kg	112	213	10	6



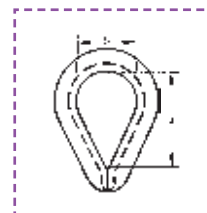
Désignation	Références	Filetage	Charg. rupt	e	l1	l2	m
Tendeur crochet/crochet, inox 316	16.0707.005.12	M5	150 kg	55	70	55	6
	16.0707.006.12	M6	225 kg	70	90	65	8
	16.0707.008.12	M8	495 kg	95	120	95	9



Désignation	Références	Filetage	Charg. rupt	b	f	l1	l2
Tendeur œil/œil, inox 316	16.0706.005.12	M5	420 kg	7	50	70	55
	16.0706.006.12	M6	675 kg	10	70	90	65
	16.0706.008.12	M8	1 230 kg	12	95	120	95



Désignation	Références	Filetage	Charg. rupt	b	e	f	m	l1	l2
Tendeur œil/crochet, inox 316	16.0705.005.12	12M5	150 kg	7	50	50	6	70	55
	16.0705.006.12	12M6	225 kg	10	70	70	8	90	65
	16.0705.008.12	12M8	495 kg	12	95	95	9	120	95



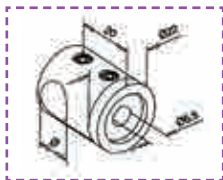
Désignation	Références	Câble	A	B	Poids
Cœur-cœur, inox 316	16.0824.074.12	Ø 4	3	24	19
	16.0824.075.12	Ø 5	4	33	24
	16.0824.076.12	Ø 6	4	33	28



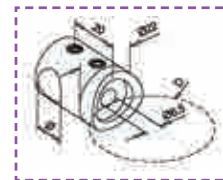
Autres dimensions sur demande.
 ø d = cheville
 Dimensions en mm

CÂBLE ET ACCESSOIRE

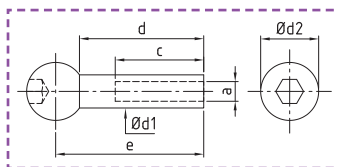
CABLES ET ACCESSOIRES



Désignation	Références	Passage	Ø	c
Support pour fixation latérale, pour profils plats, inox 304	13.0825.000.12	10	22	34
	16.0825.800.12	8	22	34

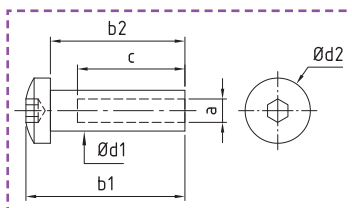


Désignation	Références	Passage	Ø	c
Support pour fixation latérale, pour tube Ø 42,4, inox 304	13.0825.042.12	10	22	34
	16.0825.842.12	8	22	34

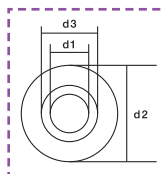


Désignation	Références	a	Ød1	c	d	e	Ød2
Terminaison à bille latérale taraudée, AISI 316	16.1102.006.12	M6	8	20	30	35,7	14

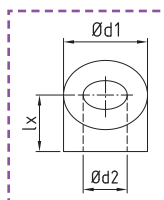
Passage Ø 8 mm



Désignation	Références	a	b1	b2	c	Ød1	Ød2
Douille tête goutte de suif taraudée, pas à droite, AISI 316	16.1103.005.12	M5	34	30	20	7	12
	16.1103.006.12	M6	35	30	20	8	14
	16.1103.008.12	M8	40	34	25	10	16

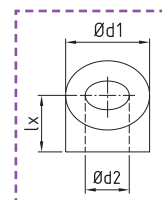


Désignation	Références	Ød1	Ød2	Ød3
Bille pour tête goutte de suif, AISI 316	16.0750.008.12	11	25	16



Désignation	Références	Pour filetage	Ød1	Ød2
Embout façonné pour tige filetée, profil plat, AISI 304	16.1107.005.12	M5	10	5,5
	16.1107.006.12	M6	13	7,3
	16.1107.008.12	M8	18	8,3
	16.1107.010.12	M10	22	10,5
	16.1107.012.12	M12	24	12,5

Indiquer dans les commandes l'angle d'inclinaison



Désignation	Références	Pour filetage	Ød1	Ød2
Embout façonné pour douille tête fraisée 90°, profil plat, AISI 304	16.1109.004.12	Ø 4	13	8,3
	16.1109.005.12	Ø 5	18	8,3
	16.1109.006.12	Ø 6	18	10,5

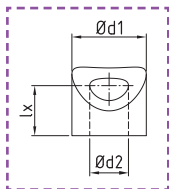
Indiquer dans les commandes l'angle d'inclinaison



Autres dimensions sur demande.
Ø d = cheville
Dimensions en mm

CÂBLE ET ACCESSOIRE

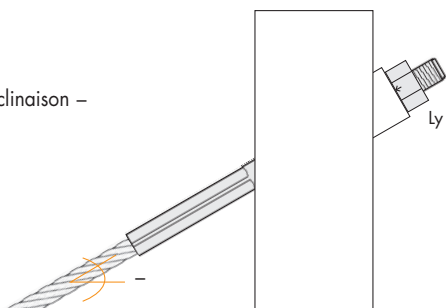
CABLES ET ACCESSOIRES



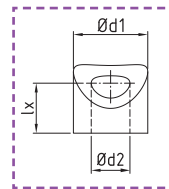
Désignation	Références	Pour filetage	Ød1	Ød2
Embout façonné pour tige filetée, profil rond, AISI 304	16.1108.005.12	M5	10	5,5
	16.1108.006.12	M6	13	7,3
	16.1108.008.12	M8	18	8,3
	16.1108.010.12	M10	22	10,5
	16.1108.012.12	M12	24	12,5

Indiquer dans les commandes l'angle d'inclinaison et le Ø de poteau

Angle d'inclinaison –



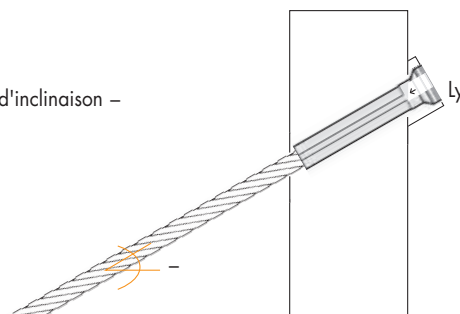
Pour un angle supérieur à 40° et inférieur à 30°, nous consulter.



Désignation	Références	Pour filetage	Ød1	Ød2
Embout façonné pour douille tête fraisée 90°, profil rond, AISI 304	16.1110.004.12	Ø 4	13	8,3
	16.1110.005.12	Ø 5	18	8,3
	16.1110.006.12	Ø 6	18	10,5

Indiquer dans les commandes l'angle d'inclinaison et le Ø de poteau

Angle d'inclinaison –



Douille tête fraisée taraudée, voir page xx

Longueur "LY" des embouts façonnés

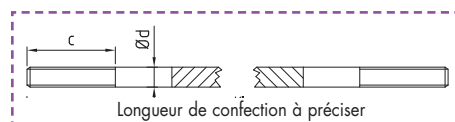
Angle d'inclinaison "x"	Ød1 8 mm	Ød1 10 mm	Ød1 13 mm	Ød1 18 mm	Ød1 22 mm	Ød1 24 mm	Ød1 32 mm	Ød1 35 mm	Ød1 40 mm
0° - 34°	5,3	5,9	6,8	8,2	9,4	9,9	12,2	13,1	14,5
35° - 40°	5,8	6,5	7,8	9,3	10,7	11,4	14,2	15,3	17,0
40° - 60°	6,4	7,2	8,5	10,6	12,2	13,1	16,4	17,7	19,8

Pour un angle supérieur à 40° et inférieur à 30°, nous consulter.

Désignation	Références		Câble	Câble	Filetage x longueur c	Ø d
	Pas à droite des deux côtés	Un côté fileté droit l'autre fileté gauche				
Tiges filetées serties aux 2 extrémités, AISI 316	16.0910.004.D	16.0910.004.GD	Ø 4	7 x 7	M6 x 60	7
	16.0910.005.D	16.0910.005.GD	Ø 5	7 x 7	M8 x 60	8
	16.0910.006.D	16.0910.006.GD	Ø 6	7 x 7	M10 x 60	10
	16.0910.008.D	16.0910.008.GD	Ø 8	7 x 7	M12 x 80	13

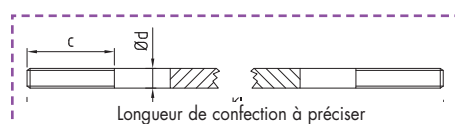


Désignation	Références		Câble	Câble	Filetage x longueur c	Ø d
	Pas à droite des deux côtés	Un côté fileté droit l'autre fileté gauche				
Tiges filetées martelées aux 2 extrémités, AISI 316	16.0930.004.D	16.0930.004.GD	Ø 4	7 x 7	M5 x 50	4,9
	16.0930.005.D	16.0930.005.GD	Ø 5	7 x 7	M6 x 50	5,9
	16.0930.006.D	16.0930.006.GD	Ø 6	7 x 7	M8 x 60	7,9
	16.0930.008.D	16.0930.008.GD	Ø 8	7 x 7	M10 x 60	9,9



Montage avec le corps de ridoir, voir page xx.

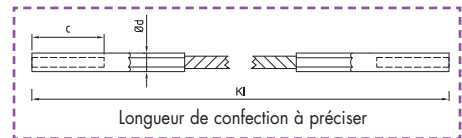
Désignation	Références		Câble	Câble	Filetage x longueur c	Ø d
	Pas à droite des deux côtés	Un côté fileté droit l'autre fileté gauche				
Tiges filetées F50 martelées aux 2 extrémités, AISI 316	16.0950.004.D	16.0950.004.GD	Ø 4	7 x 7	M4 x 60	4,4
	16.0950.005.D	16.0950.006.GD	Ø 5	7 x 7	M5 x 60	5,5
	16.0950.006.D	16.0950.006.GD	Ø 6	7 x 7	M6 x 60	6,6



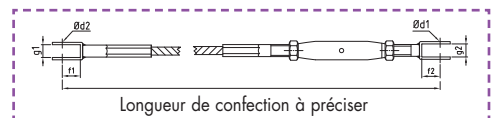
CÂBLE ET ACCESSOIRE

CABLES ET ACCESSOIRES

Désignation	Références		Câble	Câble	Filetage x longueur c	Ø d
	Pas à droite des deux côtés	Un côté fileté droit l'autre fileté gauche				
Tiges filetées serties aux 2 extrémités, AISI 316	16.0960.004.D	16.0960.004.GD	Ø 4	7 x 7	M6 x 35	8
	16.0960.005.D	16.0960.005.GD	Ø 5	7 x 7	M6 x 35	8
	16.0960.006.D	16.0960.006.GD	Ø 6	7 x 7	M8 x 50	10
	16.0960.008.D	16.0960.008.GD	Ø 8	7 x 7	M10 x 60	13



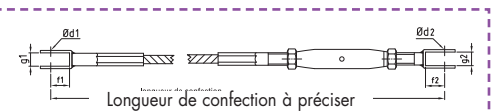
Désignation	Références	Câble	Câble	Filetage	Réglage	f1	g1	Ød1	f2	g2	Ød2
Chape sertie à une extrémité et ridoir à chape sertie à l'autre extrémité, AISI 316	16.0970.004.D	Ø 4	7 x 7	M6	+ 28 - 50	13	10	5	12	7,5	5
	16.0970.005.D	Ø 5	7 x 7	M8	+ 34 - 50	15	11	6	13	10	6
	16.0970.006.D	Ø 6	7 x 7	M10	+ 30 - 50	20	12	8	15	11	9,5
	16.0970.008.D	Ø 8	7 x 7	M12	+ 46 - 70	25	14	12	35	14	12



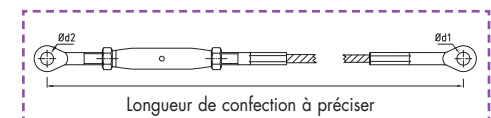
+ signifie tendre et - signifie détendre



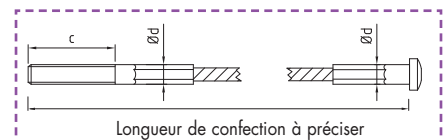
Désignation	Références	Câble	Câble	Filetage	f1	g1	Ød1	f2	g2	Ød2
Chape sertie à une extrémité et ridoir à l'autre extrémité, AISI 316	16.0975.004.D	Ø 4	7 x 7	M6	14	6,5	6	14	6,5	6
	16.0975.005.D	Ø 5	7 x 7	M8	14	6,5	6	14	6,5	6
	16.0975.006.D	Ø 6	7 x 7	M10	19	8,5	8	19	8,5	8



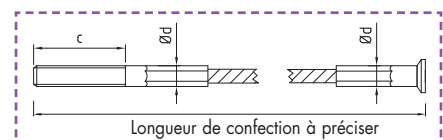
Désignation	Références	Câble	Câble	Filetage	Réglage	Ød1	Ød2
Ridoir à œillet sertie à une extrémité, œillet sertie à l'autre extrémité, AISI 316	16.0904.004.D	Ø 4	7 x 7	M6	+ 28 - 50	8,5	6,5
	16.0904.005.D	Ø 5	7 x 7	M8	+ 34 - 50	10,5	8,5
	16.0904.006.D	Ø 6	7 x 7	M10	+ 30 - 50	13	10,5
	16.0904.008.D	Ø 8	7 x 7	M12	+ 46 - 70	14,5	13



Désignation	Références	Câble	Câble	Filetage longueur c	x Ø d
Tige filetée sertie à 1 extrémité, douille tête goutte de suif sertie à l'autre extrémité, AISI 316	16.0980.004.D	Ø 4	7 x 7	M6 x 60	7
	16.0980.005.D	Ø 5	7 x 7	M8 x 60	8
	16.0980.006.D	Ø 6	7 x 7	M10 x 60	10
	16.0980.008.D	Ø 8	7 x 7	M12 x 80	13

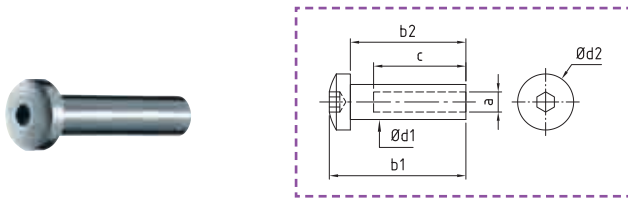


Désignation	Références	Câble	Câble	Filetage longueur c	x Ø d
Tige filetée sertie à 1 extrémité, douille tête fraisée sertie à l'autre extrémité, AISI 316	16.0985.004.D	Ø 4	7 x 7	M6 x 60	7
	16.0985.005.D	Ø 5	7 x 7	M8 x 60	8
	16.0985.006.D	Ø 6	7 x 7	M10 x 60	10
	16.0985.008.D	Ø 8	7 x 7	M12 x 80	13

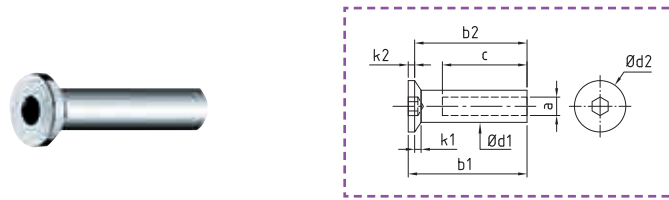


CÂBLE ET ACCESSOIRE

CABLES ET ACCESSOIRES



Désignation	Références	a	b1	b2	c	Ø d1	Ø d2
Douille tête goutte de suif taraudée, pas à droite, AISI 316	16.1103.005.12	M5	34	30	20	7	10
	16.1103.006.12	M6	35	30	20	8	14
	16.1103.007.12	M8	40	34	25	10	16



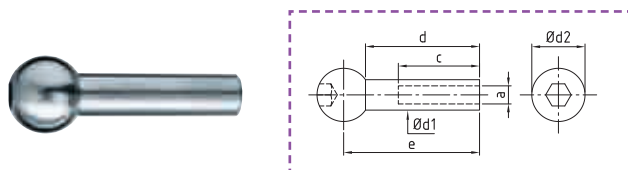
Désignation	Références	a	b1	b2	c	Ø d1	Ø d2	k1	k2
Douille tête fraisée taraudée, pas à droite, AISI 316	16.1104.005.12	M5	33,7	30	20	7	10,4	1,7	2
	16.1104.006.12	M6	34,2	30	20	8	12,4	2,2	2
	16.1104.008.12	M8	40,2	37	25	10	12,4	1,2	2



Désignation	Références		a	b	c	Ø d1
	Pas à droite	Pas à gauche				
Bille taraudée, AISI 316	16.1105.005.D	16.1105.005.G	M5	15	9	16
	16.1105.006.D	16.1105.006.G	M6	18,8	10	20



Désignation	Références	Ø d1	Ø d2	Ø d3
Douille pour tête goutte de suif taraudée, AISI 316	16.0750.005.12	7,5	20	12
	16.0750.006.12	9	25	14
	16.0750.008.12	11	25	16



Désignation	Références	a	Ø d1	c	d	e	Ø d2
Terminaison à bille taraudée, AISI 316	16.1102.004.12	M4	6	15	25	31,3	14
	16.1102.005.12	M5	7	20	30	36	14
	16.1102.006.12	M6	8	20	30	35,7	14



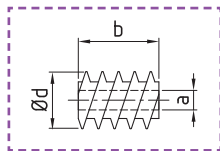
Désignation	Références
Cette colle rassemble 2 composants microcapsulés. Une fois les embouts vissés et serrés, le contenu se mélange et durcit rapidement. Les embouts sont ainsi sécurisés contre le relâchement.	19.1332.000.00



Désignation	Références
Colle spéciale pour la fixation de pièces métalliques cylindriques, par exemple les douilles intermédiaires. Utilisation - 50 °C à + 50 °C. Stabilité finale après 12 heures	19.1333.000.00

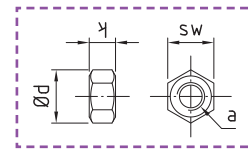
CÂBLE ET ACCESSOIRE

CABLES ET ACCESSOIRES

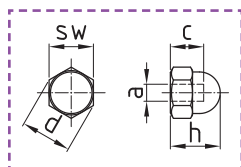


Désignation	Références	a	b	Ø d	Ø x
Insert taraudé pour bois, acier bleu galvanisé, six pans creux type SK (DIN 7965)	16.1115.006.D	M6	15	12	9,5
	16.1115.008.D	M8	18	16	11,5
	16.1115.256.D	M6	25	12	10,4
	16.1115.258.D	M8	30	16	14,5

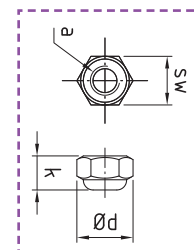
Ø x = perçage pour bois



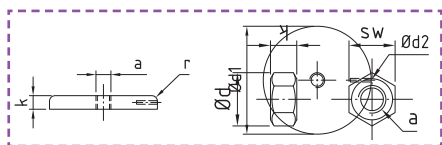
Désignation	Références		a	b	k	sw
	Pas à droite	Pas à gauche				
Écrou 6 pans, AISI 316	16.0317.005.D	16.0317.005.G	M5	8,8	4	8
	16.0317.006.D	16.0317.006.G	M6	11,1	5	10
	16.0317.008.D	16.0317.008.G	M8	14,4	6,5	13
	16.0317.010.D	16.0317.010.G	M10	18,9	8	17
	16.0317.012.D	16.0317.012.G	M12	21,1	10	19



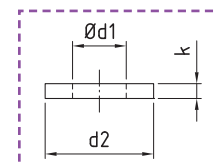
Désignation	Références	a	c	h	d	sw
Écrou borgne, pas à droite, AISI 316	16.0349.005.12	M5	5,9	10	8,8	8
	16.0349.006.12	M6	6	12	11,1	10
	16.0349.008.12	M8	8,5	15	14,4	13
	16.0349.010.12	M10	10	18	18,9	17
	16.0349.012.12	M12	11,7	22	21,1	19



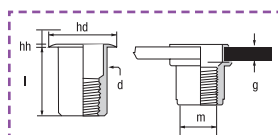
Désignation	Références	a	c	k	sw
Écrou anti-desserrage, pas à droite, AISI 316	16.0356.005.12	M5	8,8	5	8
	16.0356.006.12	M6	11,1	6	10
	16.0356.008.12	M8	14,4	8	13
	16.0356.010.12	M10	18,9	10	17
	16.0356.012.12	M12	21,1	12	19



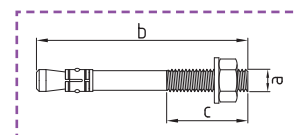
Désignation	Références		a	Ø d1	Ø d2	r	k
	Pas à droite	Pas à gauche					
Rondelle de finition taraudé, AISI 316	16.1114.005.D	16.1114.005.G	M5	35	1,5	2,5	4
	16.1114.006.D	16.1114.006.G	M6	35	1,5	2,5	4
	16.1114.008.D	16.1114.008.G	M8	50	3,5	3	6



Désignation	Références	a	c	k
Rondelle plate et rondelle large, AISI 304	16.0407.005.12	M5	9	1
	16.0411.005.12	M5	15	1,2
	16.0407.006.12	M6	11	1,6
	16.0411.006.12	M6	18	1,6
	16.0407.008.12	M8	15	1,6
	16.0411.008.12	M8	24	2
	16.0407.010.12	M10	18	1,6
	16.0411.010.12	M10	30	2,5
	16.0407.012.12	M12	20	2
	16.0411.012.12	M12	37	3



Désignation	Références	hd	hh	l	d	g	m
Rivet inox tubulaire taraudé, inox A4, AISI 304	16.0948.64.08	15	1,5	16	11	0,2 à 5,1	M8
	16.0948.64.06	12	1,5	13	9	0,2 à 3,5	M6



Désignation	Référence	a	b	c
Cheville métallique fileté B A4, AISI 316	16.0904.608.12	M8	75	25

Instructions de montage sur demande

CÂBLE ET ACCESSOIRE

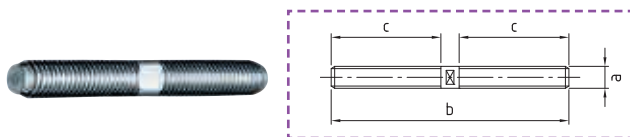
CABLES ET ACCESSOIRES



Désignation	Référence	Câble	Long.
Pince coupe câble	16.0740.008.12	Ø 4 - Ø 8	500



Désignation	Référence	a	b	c
Cheville laiton taraudée, AISI 316	16.0904.038.12	M8	30	13



Désignation	Référence	a	b	c
Boulon de serrage fileté, droite/gauche, AISI 303	16.0929.005.12	M5	65	30
	16.0929.006.12	M6	65	30
	16.0929.008.12	M8	65	30
	16.0929.010.12	M10	85	40
	16.0929.012.12	M12	105	50



Désignation	Références		a	b
	Pas à droite	Pas à gauche		
Tige fileté, AISI 303	16.0925.005.D	16.0925.005.G	M5	100
	16.0925.006.D	16.0925.006.G	M6	100
	16.0925.008.D	16.0925.008.G	M8	120
	16.0925.010.D	16.0925.010.G	M10	60
	16.0925.012.D	16.0925.012.G	M12	80

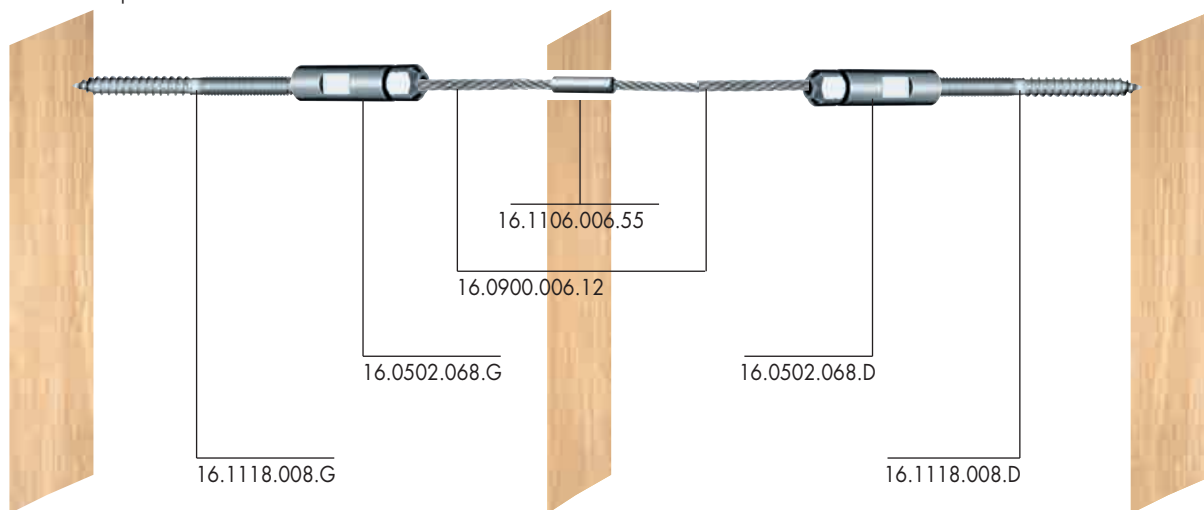


Désignation	Référence	a	c
Tige fileté, inox 304, long. 1 m, AISI 303	16.0954.005.12	M5	1 000
	16.0954.006.12	M6	1 000
	16.0954.008.12	M8	1 000
	16.0954.010.12	M10	1 000
	16.0954.012.12	M12	1 000

Fiche technique de montage

Montage poteaux bois

A monter sur place



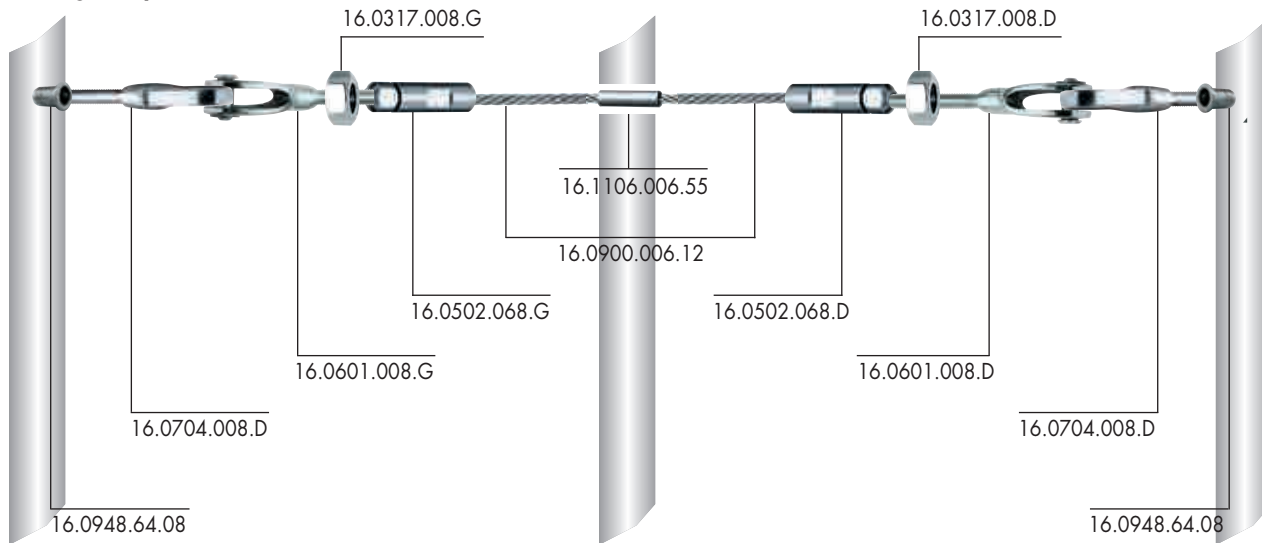
Ou montage filetage intérieur sertis aux 2 extrémités*

pour câble Ø4	16.1118.006.G	16.0960.004.GD	16.1118.006.D
pour câble Ø6	16.1118.008.G	16.0960.006.GD	16.1118.008.D

CÂBLE ET ACCESSOIRE

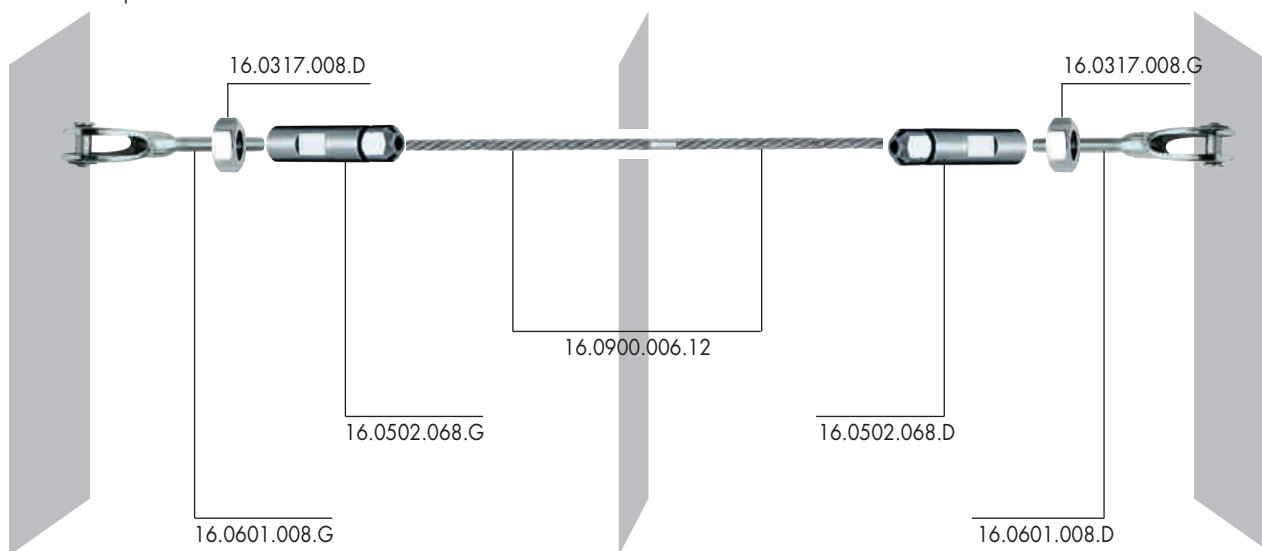
CABLES ET ACCESSOIRES

Montage sur poteaux inox

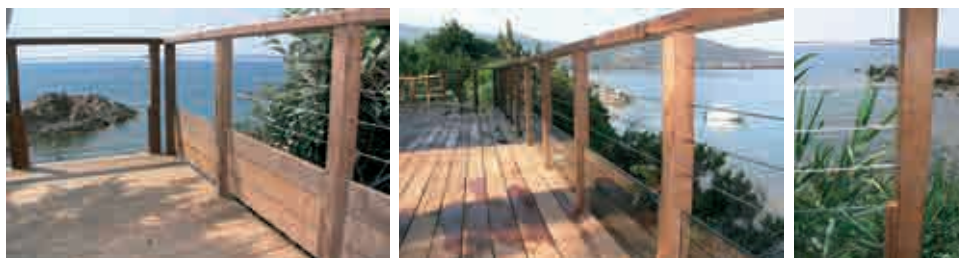
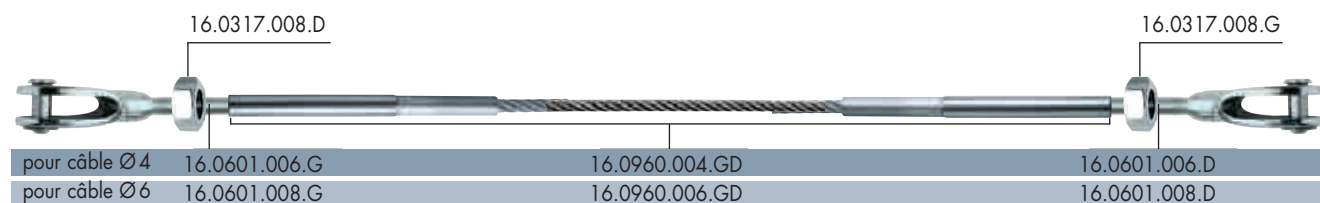


Montage sur fer plat ou sur platine

A monter sur place



Ou montage filetage intérieur sertis aux 2 extrémités



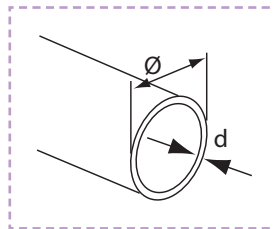
Exemples de réalisations sur poteaux bois en bord de mer

TUBE LAITON – TUBE INOX – EMBOUT

TUBE LAITON POLI BRILLANT

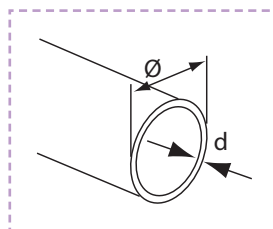


Désignation	Réf.	σ	d
Tube laiton brillant	100900050	50,8	1,27
	100900040	40	1
	100900038	38,1	1,27
	100900032	32	1
	100900.025	25,4	1,27
	100900020	20	1



TUBE INOX BROSSÉ*

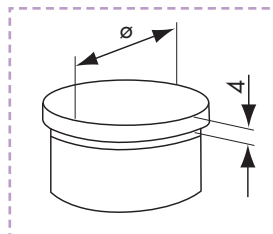
Désignation	σ	d	Inox 316	Inox 304
Tube inox brossé G.220	60,3	2	140900060	130900060
	50,8	1,27		130900050
	48,3	2	140900048.2	130900048
	48,3	1,6	140900048	
	43	1,5	140900043	
	42,4	2	140900042.2	130900042
	42,4	1,6	140900042	
	40	1,6		130900040
	38,1	1,27		130900038
	33,7	2	140900033.2	130900033
	33,7	1,6	140900033	
	30	1,5	140900030	
	26,9	1,6	140900026	
	25,4	1,27		130900025
	21,3	1,6	140900021	
	20	1,5	140900020	
	19	1		130900019
	16	1		130900016



EMBOUT INOX*

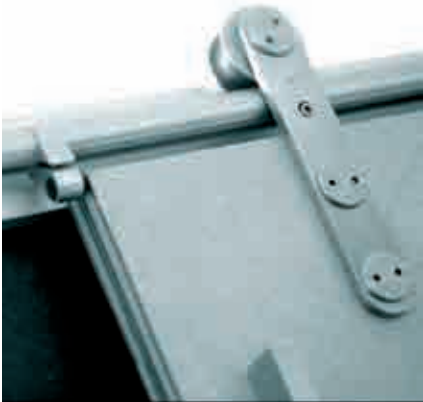
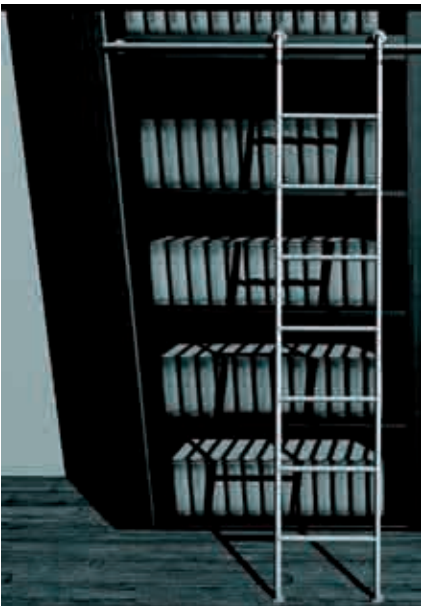
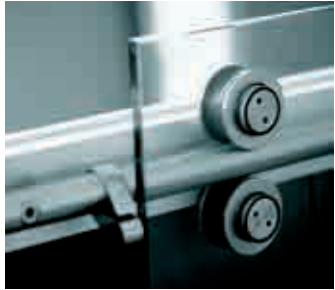
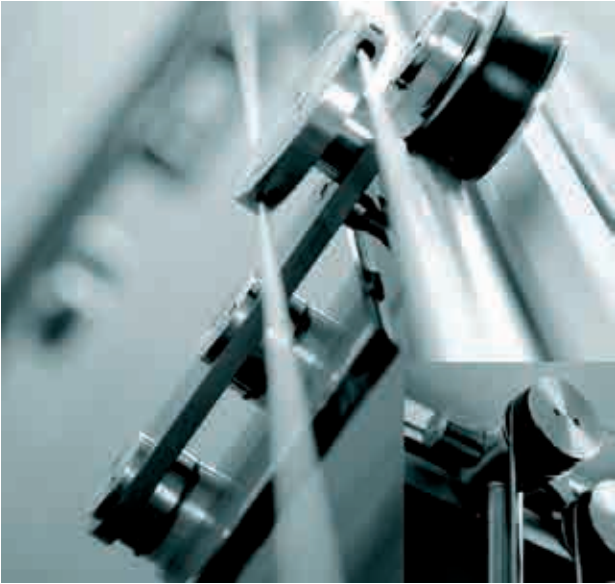


Désignation	σ	Ep. tube	Inox 316	Inox 304
Embout inox	60,3	2		13072906012
	50,8	1,27		120732050
	48,3	2	14073224812	13073224812
	48,3	1,6	9BI48	
	43	1,5	TF50243SG	
	42,4	2	14073224212	13073224212
	42,4	1,6	9BI	
	40	1,6	120732040	
	38,1	1,27		120732038
	33,7	2		13073223312
	33,7	1,6	9BIR	
	30	1,5	TF50230BA	
	26,9	1,6	9BIR26	
	25,4	1,27	120732025	
	21,3	1,6	9BIR21	
	20	1,5	TF50280SG	
	19	1		2354419
	16	1		2354416



* Finition brillant sur demande
Autres dimensions sur demande

PORTFOLIO



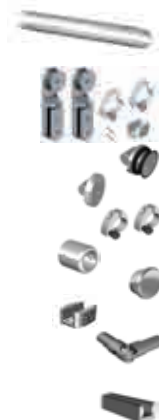
SOMMAIRE

Pour verre.....	330
Pour bois.....	344
Poignée.....	357
Serrure.....	359

POUR VERRE

SV-I45 A

Verre de 6 à 8 mm

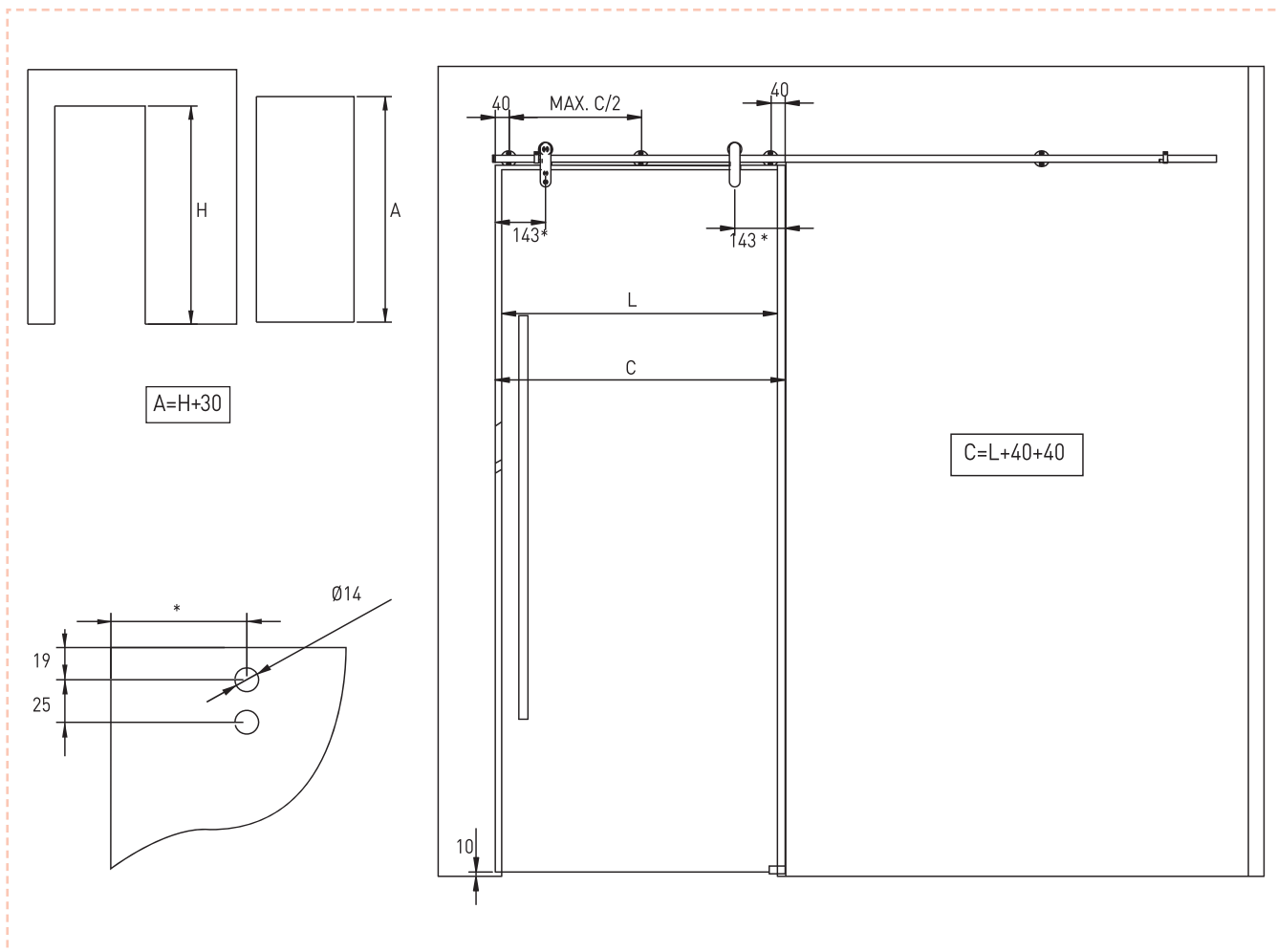


Produits	Dimensions	Réf.
Tube inox Ø 20	2 ml	53/20
	3 ml	53/30
	6 ml	53/60
Jeu complet d'accessoires : 2 rollers + 1 jeu de butée + 1 guide inférieur + 2 bouchons		50/05
Support pour verre		50/58
Support pour mur		50/59
Jeu de butée		50/57
Support mural		50/67
Bouchon		50/66
Guide inférieur		120/57
Support articulé		50/65
Profil inférieur	2 ml	41/22
	3 ml	41/32
	6 ml	41/62

DESCRIPTION

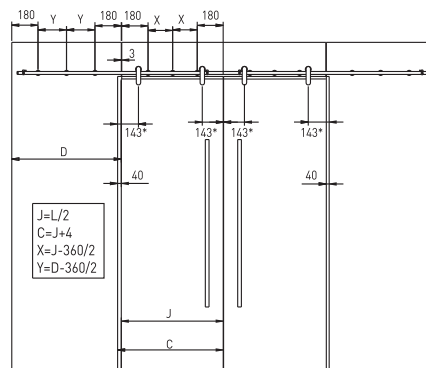
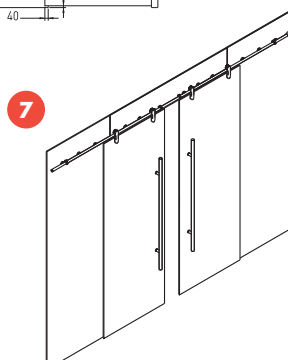
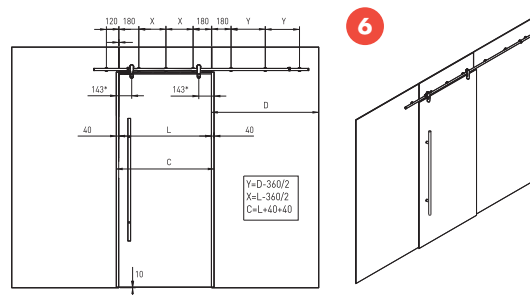
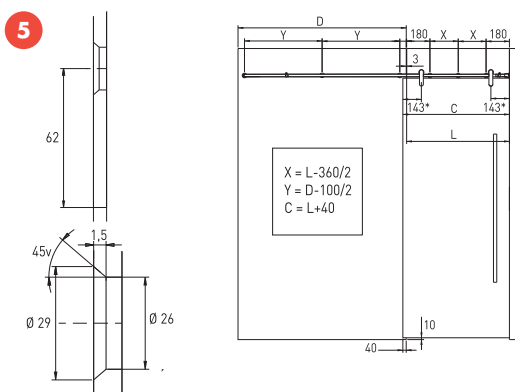
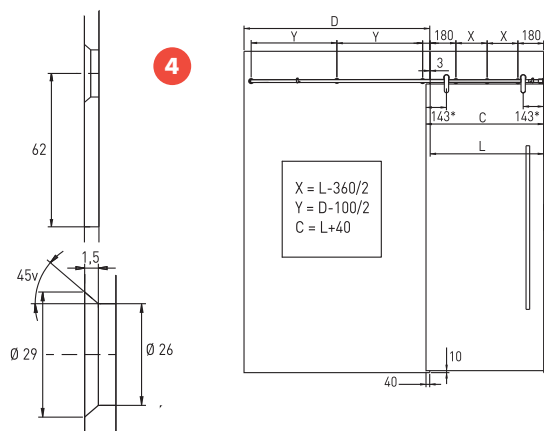
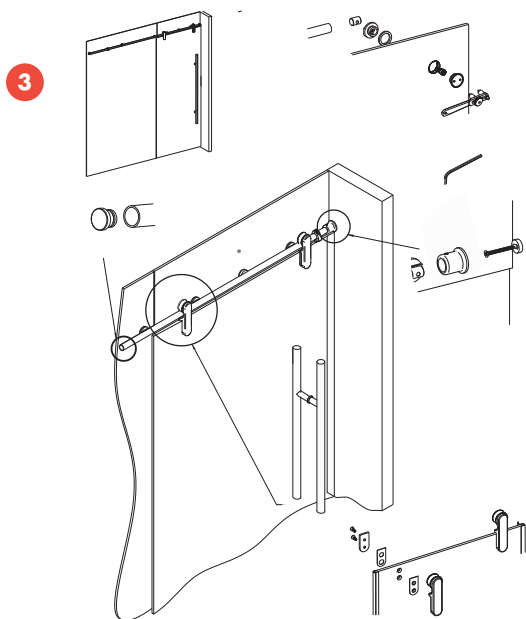
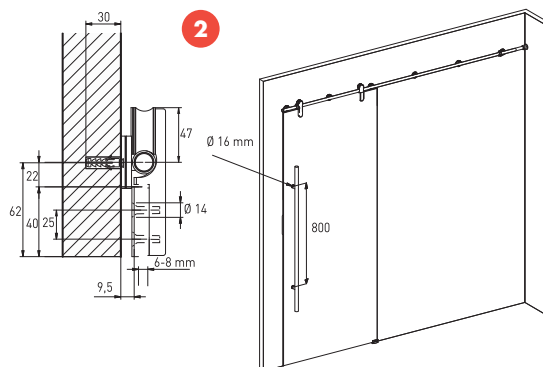
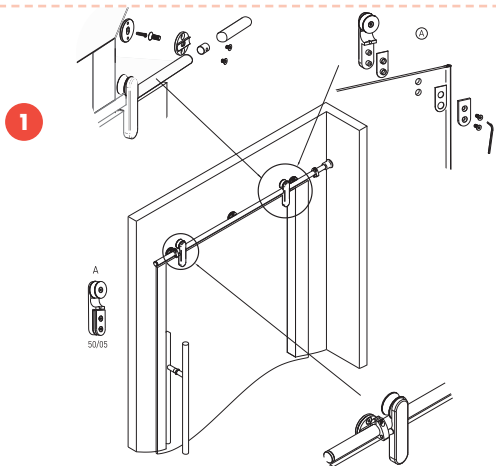
Le système SVI45A se caractérise par :
 Un mécanisme pour portes en verre, doté de ferrures en acier inoxydable, qui permet d'assembler des portes coulissantes simples ou doubles pouvant peser jusqu'à 45 kg pour verre de 6 à 8 mm d'épaisseur. Ce mécanisme convient spécialement aux installations de douches. Son système de ferrures visibles confère

à l'installation une finition synonyme de design et de qualité. Le mécanisme peut se fixer au mur ou sur du verre. La porte peut être située en coin. Ce modèle se distingue aussi par son profil rond, ainsi que par son support articulé qui permet un vaste éventail d'angles d'installation.



POUR VERRE

SV-I45 A



POUR VERRE

SV-I45 B

Verre de 6 à 8 mm

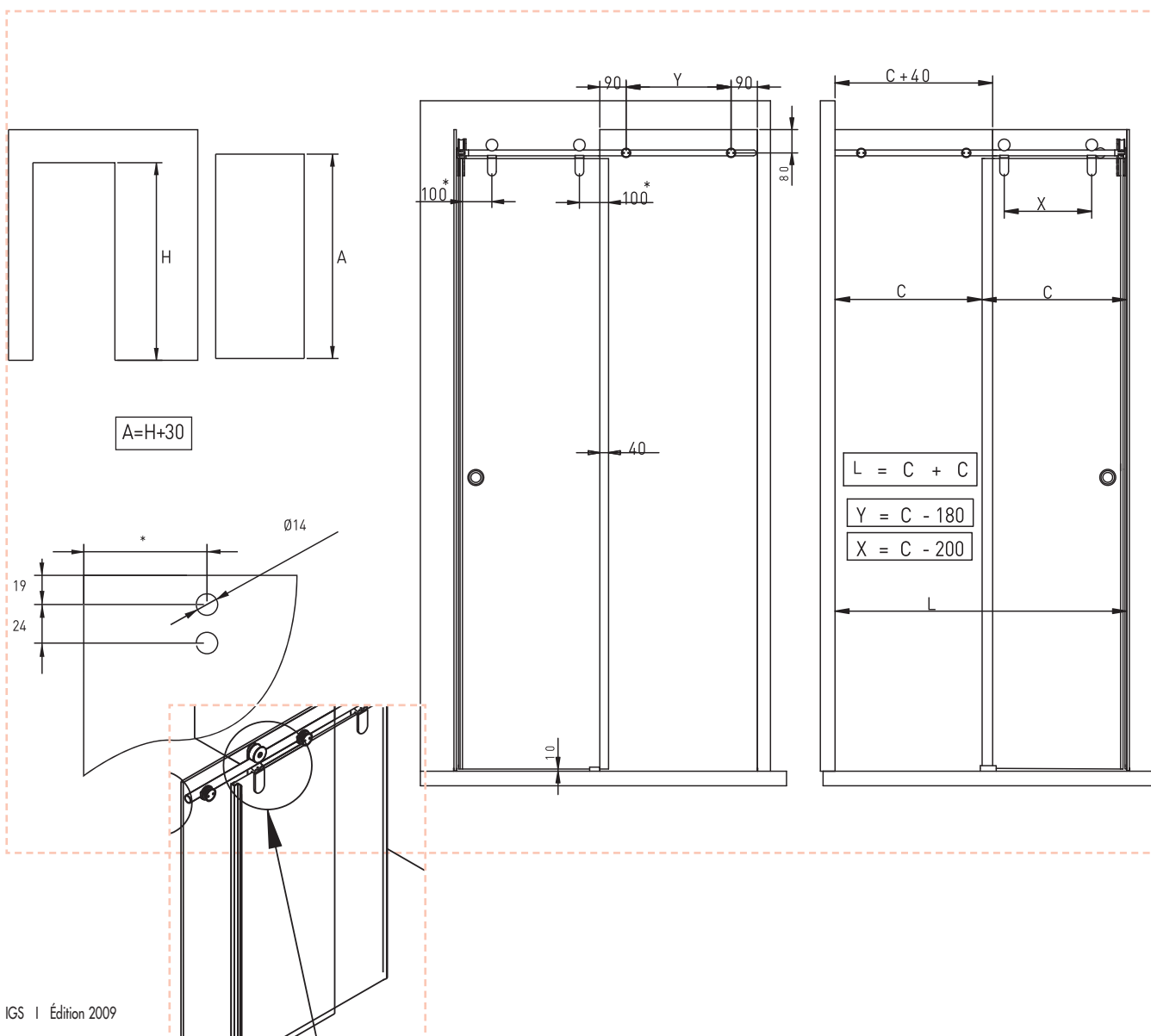


Produits	Dimensions	Réf.
Tube inox Ø 20	2 ml	53/20
	3 ml	53/30
	6 ml	53/60
Jeu complet d'accessoires : 2 rollers + 1 jeu de butée + 1 guide inférieur + 2 bouchons		50/06
Support pour verre		50/58
Support pour mur		50/59
Jeu de butée		50/57
Support mural		50/67
Bouchon		50/66
Guide inférieur		120/57
Support articulé		50/65

DESCRIPTION

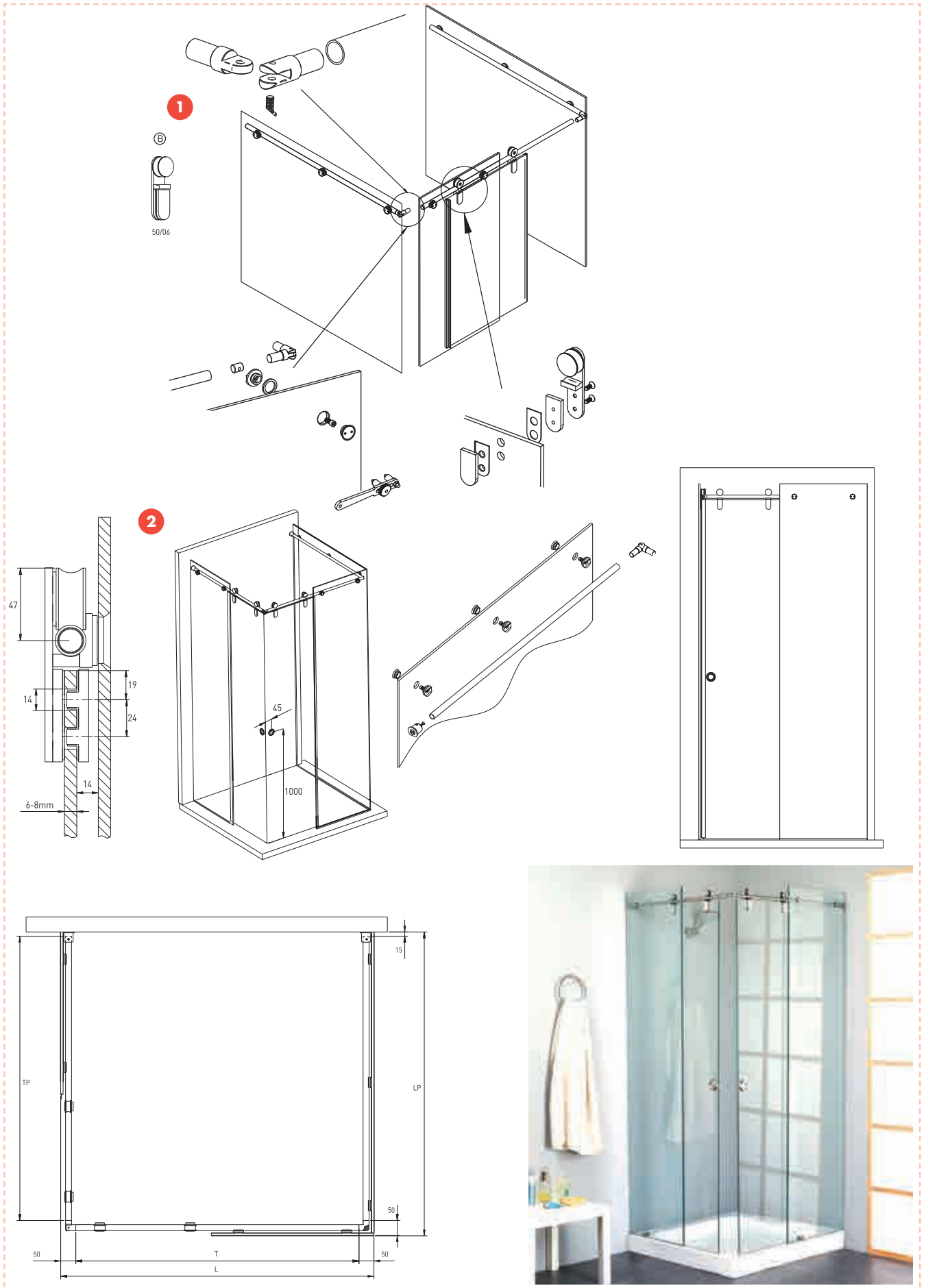
Le système SVI45B se caractérise par :
 Un mécanisme pour portes en verre, doté de ferrures en acier inoxydable, qui permet d'assembler des portes coulissantes simples ou doubles pouvant peser jusqu'à 45 kg pour verre de 6 à 8 mm d'épaisseur. Ce mécanisme convient spécialement aux installations de douches. Son système de ferrures visibles confère

à l'installation une finition synonyme de design et de qualité. Le mécanisme peut se fixer au mur ou sur du verre. La porte peut être située en coin. Ce modèle se distingue aussi par son profil rond, ainsi que par son support articulé qui permet un vaste éventail d'angles d'installation.



POUR VERRE

SV-I45 B



POUR VERRE

SV-1120 U SIMPLE

Verre de 10 à 12 mm

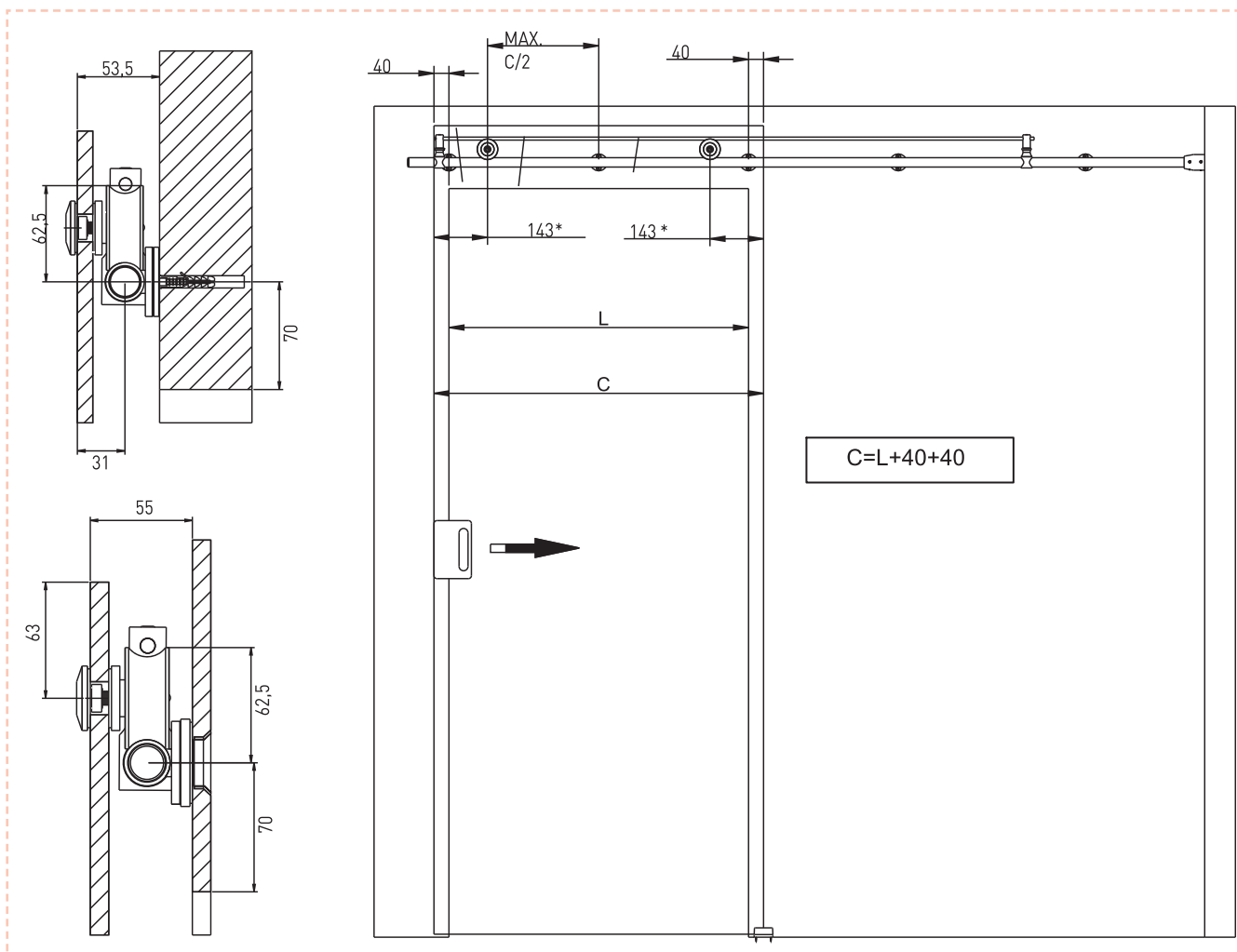


Produits	Dimensions	Réf.
Tube inox Ø 25	2 ml	120/20
	3 ml	120/30
	6 ml	120/60
Jeu de poulies		120/01
Guide inférieur		120/57
Support pour verre		120/76
Support pour mur		120/64
Butée		120/58
Profil antiblocage	3 ml	120/31
Support articulé		120/72
Support perpendiculaire pour verre		120/74
Support mural pour tube		120/65
Bouchon		120/66
Profil inférieur	1,5 ml	87/15
	2,25 ml	87/22
	3 ml	87/30
	3,75 ml	87/37
	4,5 ml	87/45
	6 ml	87/60

DESCRIPTION

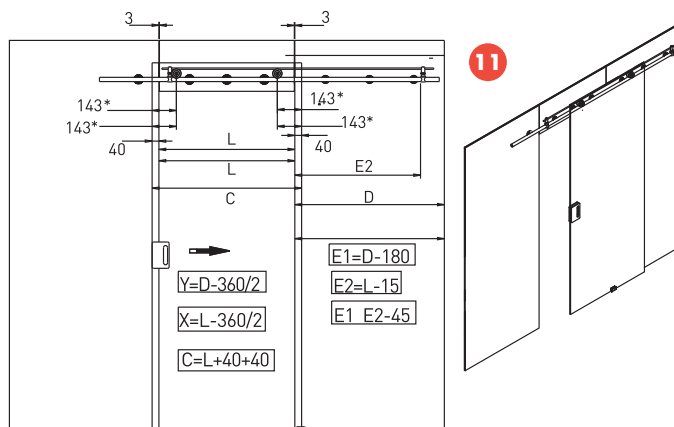
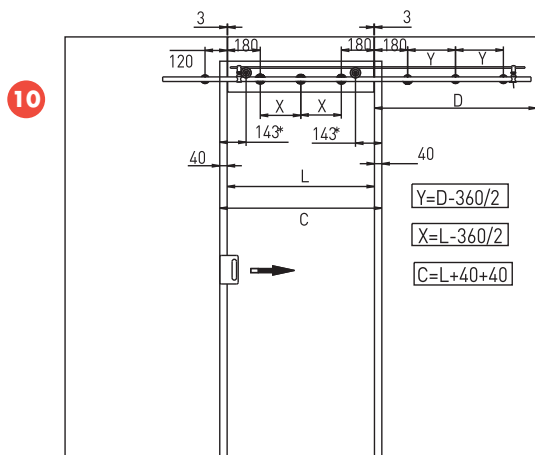
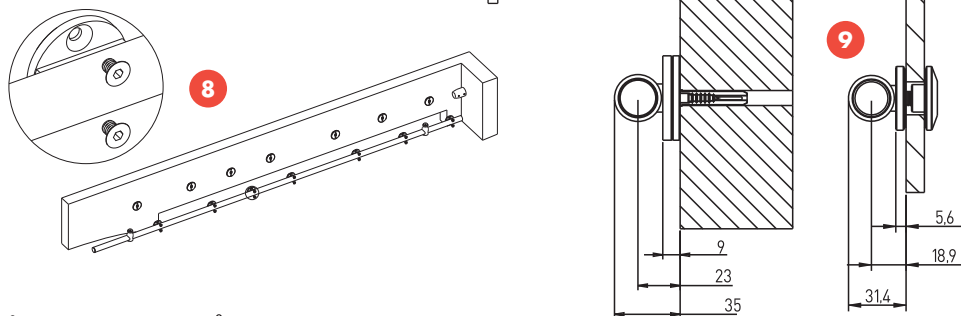
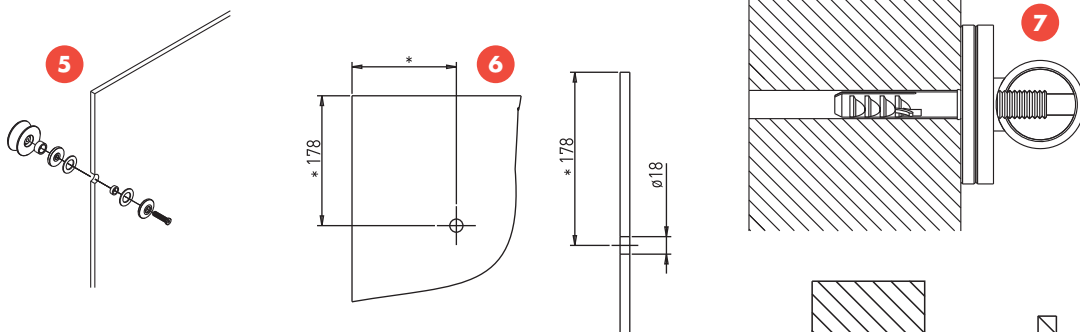
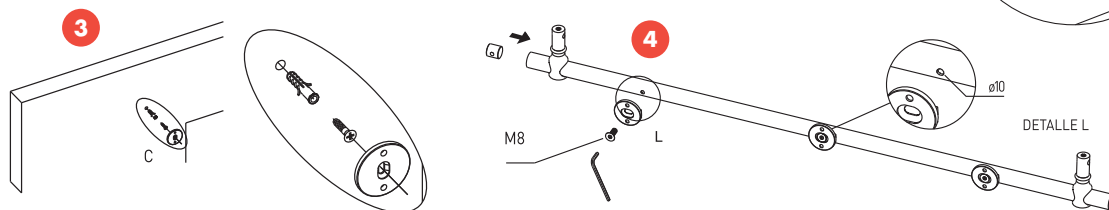
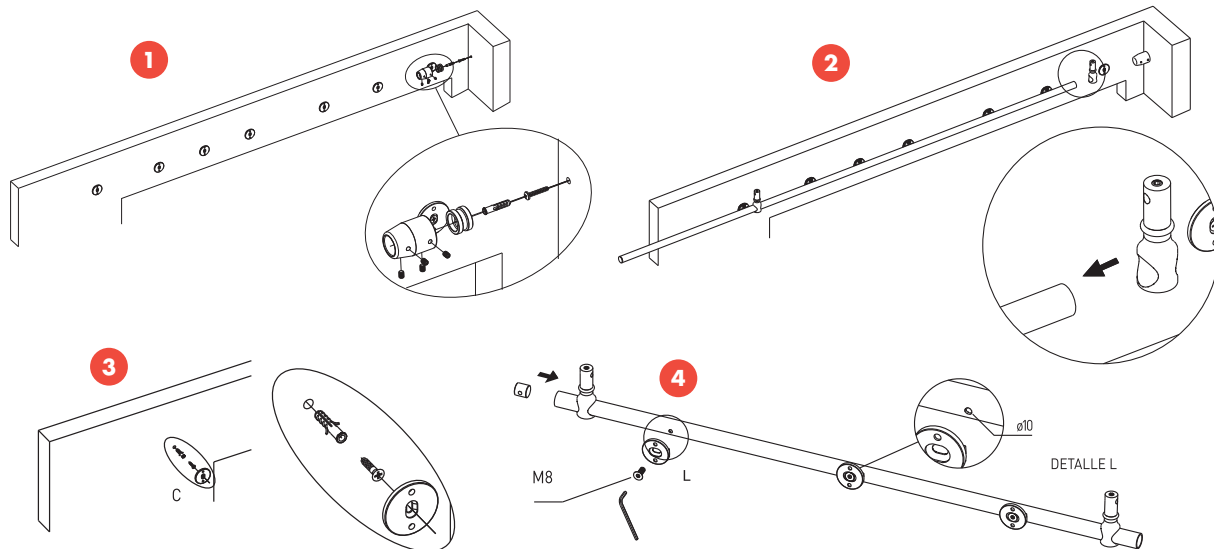
Le système SV1120 U SIMPLE se caractérise par :
 Un mécanisme pour portes en verre, muni d'un roulement en acier inoxydable pour portes coulissantes doubles et simples pouvant peser jusqu'à 120 kg et accueillir des verres de 10 à 12 mm d'épaisseur. Spécialement indiqué pour des

installations de douches, ce modèle présente des ferrures visibles alliant design et qualité de finition, tandis qu'il peut être installé au mur ou sur du verre. La porte peut être située en coin. Enfin, le modèle se distingue par son profil arrondi, ainsi que par son support articulé qui permet un vaste éventail d'installations différentes.



POUR VERRE

SV-1120 U SIMPLE



POUR VERRE

SV-I200

Verre de 10 à 12 mm

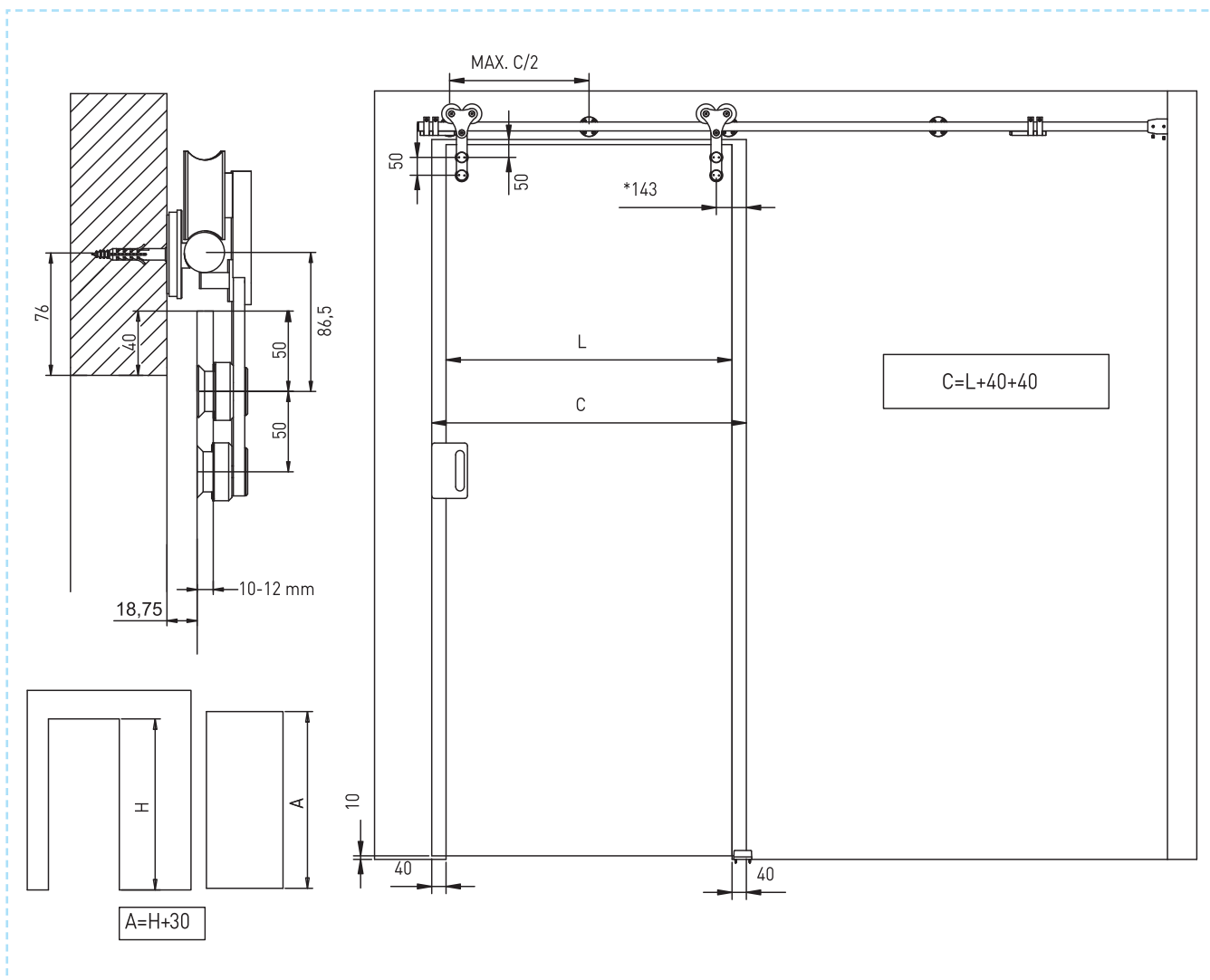


Produits	Dimensions	Réf.
Tube inox Ø 25	2 ml	120/20
	3 ml	120/30
	6 ml	120/60
Jeu complet d'accessoires : 2 rollers + 2 butées + 1 guide inférieur + 2 bouchons + 1 clé de serrage		240/00
Support pour verre		120/63
Support pour mur		120/64
Support pour plafond		120/70
Support articulé		120/72
Support mural pour tube		120/65
Guide inférieur		120/57
Bouchon		120/66
Clé de serrage		120/67

DESCRIPTION

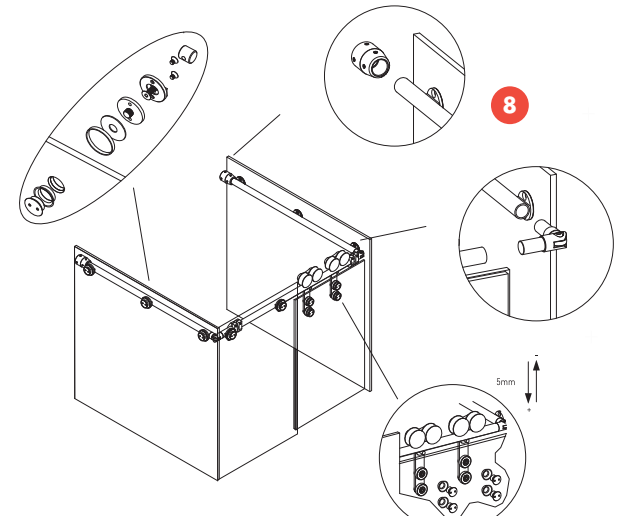
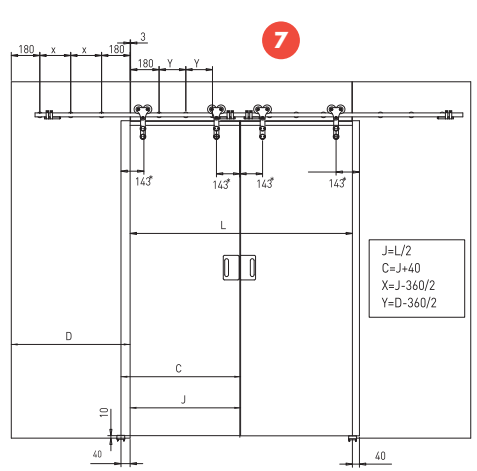
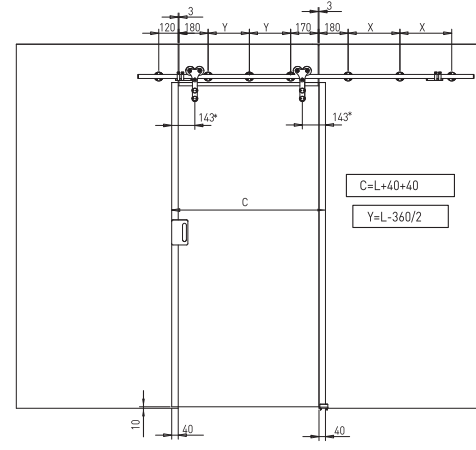
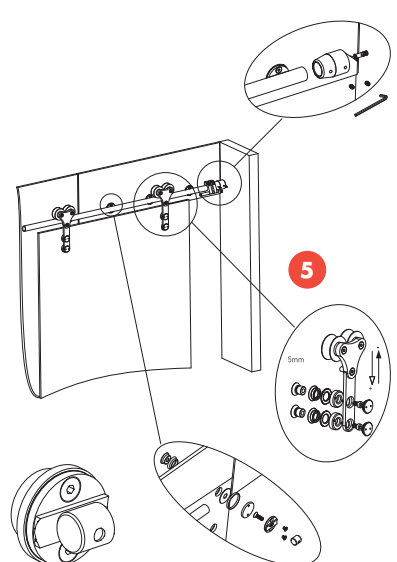
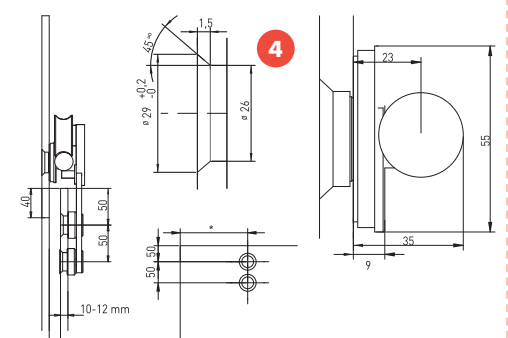
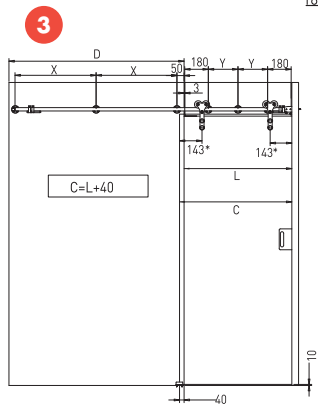
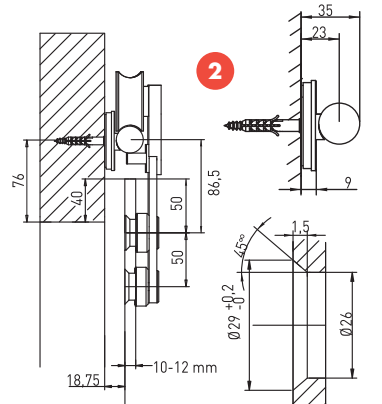
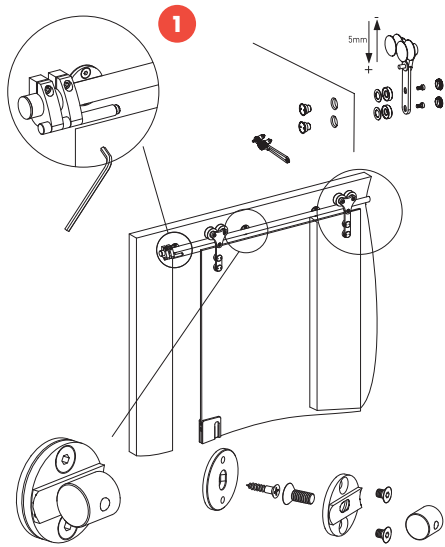
Le système SVI200 se caractérise par :
 Un système pour panneaux coulissants pouvant supporter jusqu'à 200 kg par panneau et accueillir des verres de 10 à 12 mm d'épaisseur, en acier inoxydable. Son profil supérieur de forme circulaire est suffisamment robuste pour supporter le poids des différents panneaux placés aux emplacements indiqués. Les rollers doubles sur roulements à billes sont en acier inoxydable. Muni

de supports pour mur ou verre selon le type d'installation à réaliser, le modèle possède également un guide inférieur en acier inox. Du fait de sa mécanisation, le système SVI200 exige l'installation de panneaux en verre trempé. L'ensemble bénéficie d'un design spectaculaire renforcé par le fait que tous ses mécanismes sont visibles.



POUR VERRE

SV-I200



POUR VERRE

SV-I120 U TERRA

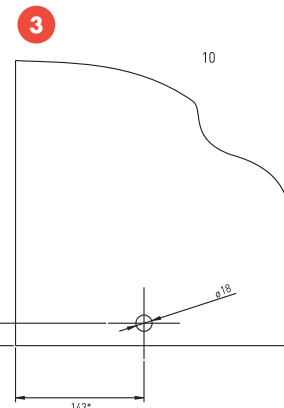
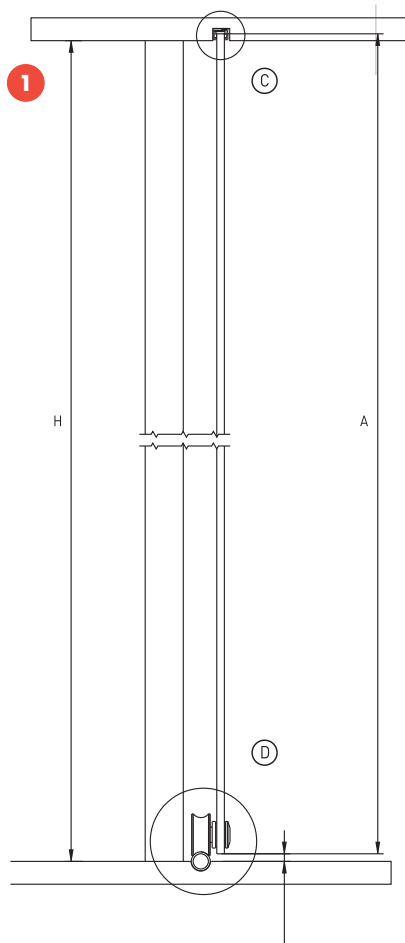
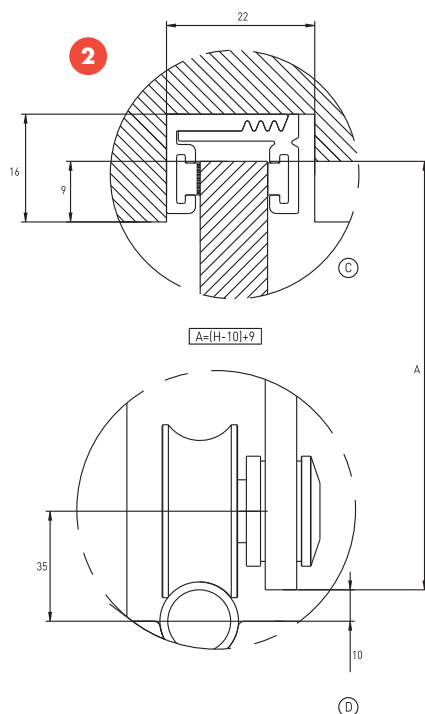
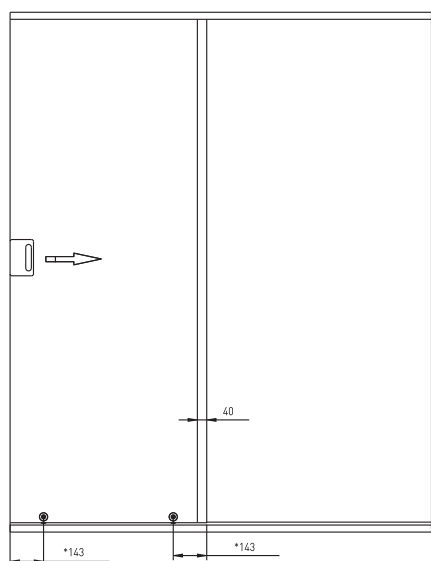
Verre de 10 à 12 mm



Produits	Dimensions	Réf.
Profil inférieur		41/22
		41/32
		41/62
Jeu de poulies		120/01
Tube inox Ø 25	2 ml	120/20
	3 ml	120/30
	6 ml	120/60

DESCRIPTION

Le système SVI120 U TERRA se caractérise par :
 Un mécanisme pour portes en verre, muni d'un roulement en acier inoxydable pour portes coulissantes pouvant peser jusqu'à 120 kg et accueillir des verres de 10 à 12 mm d'épaisseur. Ce modèle présente des ferrures visibles alliant design et qualité de finition.



POUR VERRE

ASYSTEM COULISSANT PORTE VERRE EP. 8-10-12 MM

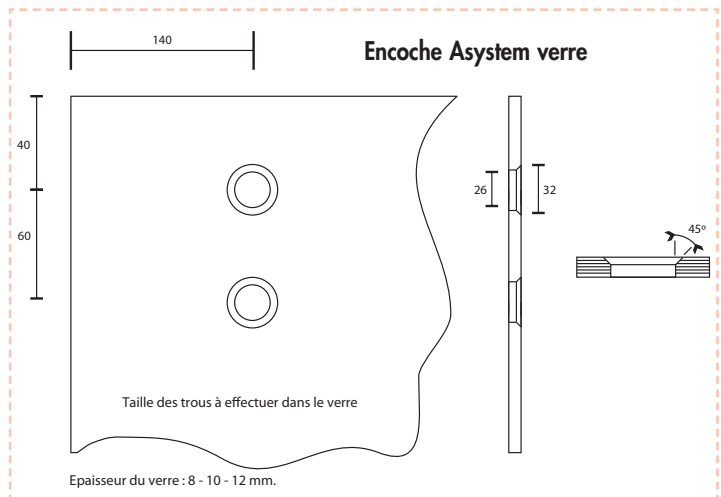
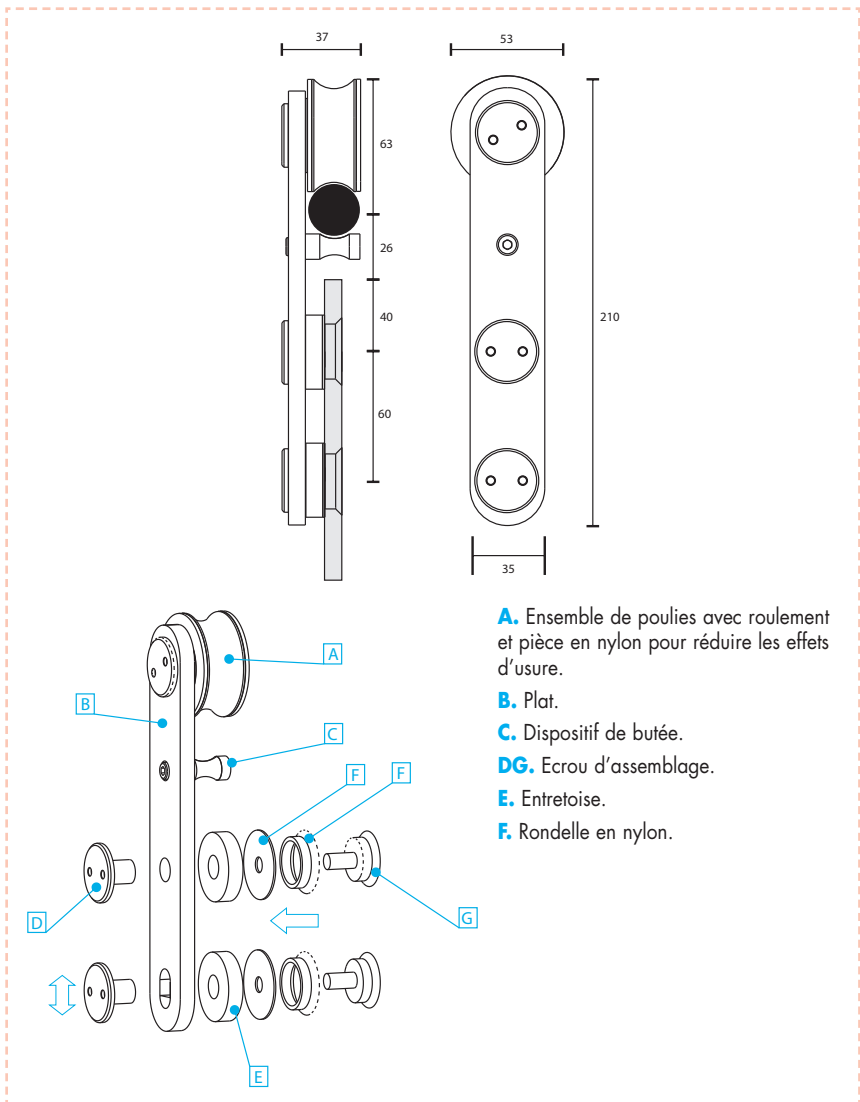


Description

Poids max. de la porte : 120 kg.
Distance max. entre 2 chariots : 1 300 mm.

Qualité	Réf.
Inox 316	15002

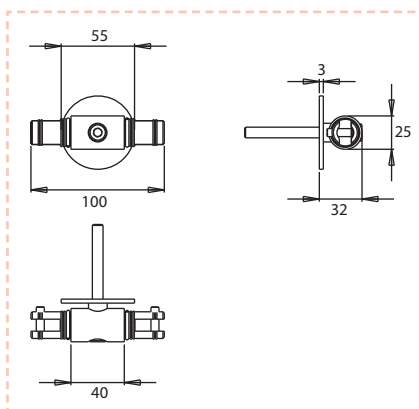
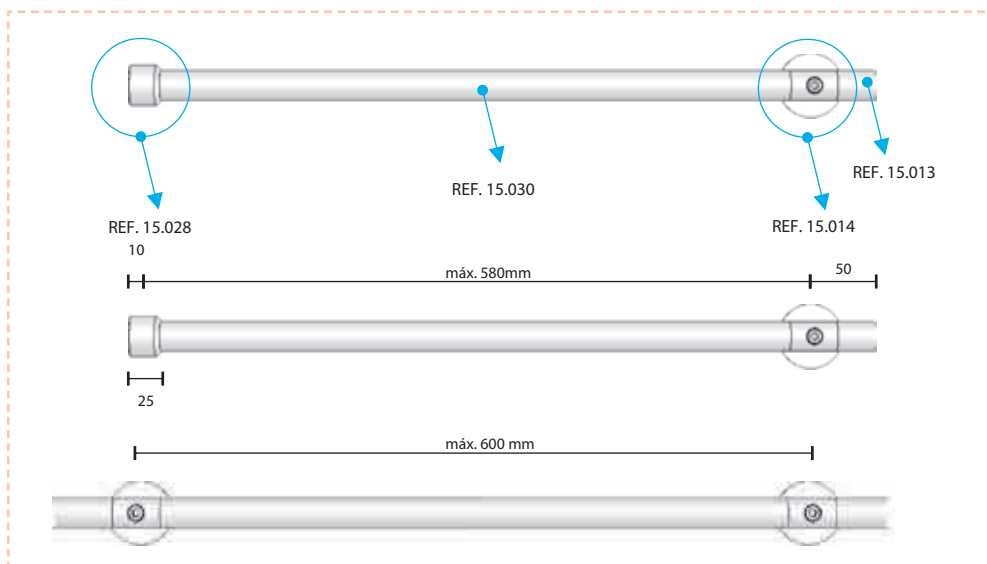
- Réf. 15002 soit :
- 2 x réf. 15002 - Chariot complet
 - 2 x réf. 15015.2 - Butée
 - 1 x réf. 15020 - Guide sol



POUR VERRE

ASystem COULISSANT PORTE VERRE

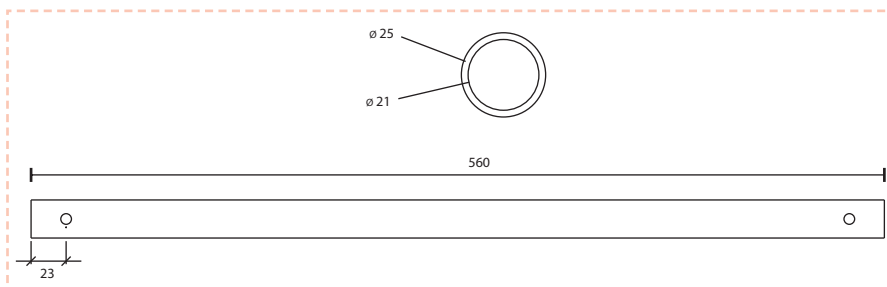
Accessoires de suspension et tubes



Description

Connecteur mural et support à utiliser lorsque le système est appliqué à un mur ou dans un support et que celui-ci est parallèle à la porte. Cet ensemble crée un assemblage solide des tubes.
L'application au mur se fait à l'aide d'une vis en M8.

Qualité	Réf.
Inox	15014



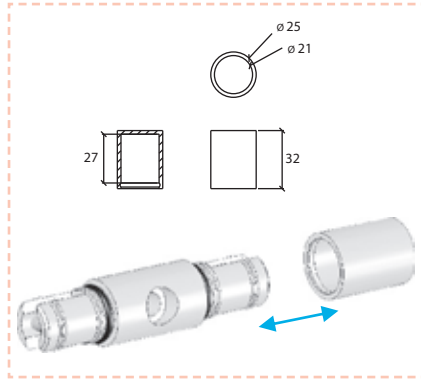
Description

Tube standard, applicable à tout support de mur ou de plafond

Qualité	Réf.
Inox 316	15030

POUR VERRE

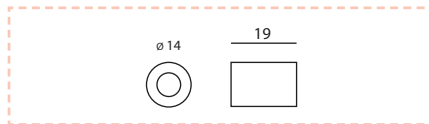
ASystem COULISSANT PORTE VERRE



Description

Terminaison à employer avec le connecteur réf. 15014 lorsque celui-ci est utilisé à l'extrémité du système. Assemblage se fait par clic.

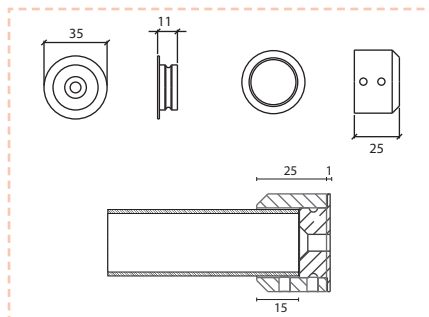
Qualité	Réf.
Inox 316	15013



Description

Rallonge à employer pour la réf. 15014.

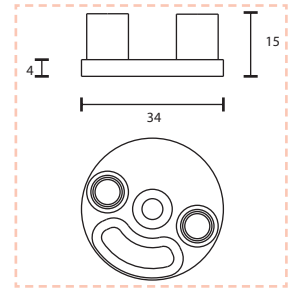
Qualité	Réf.
Inox	15040



Description

Douille de connection pour mur à utiliser lorsque le système se présente perpendiculaire au mur.

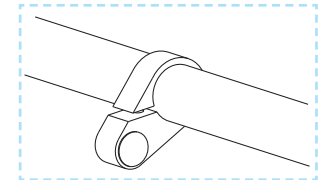
Qualité	Réf.
Inox 304	15028



Description

Guide au sol pour portes en verre.

Qualité	Réf.
Inox 316	15020



Description

Butée d'arrêt réversible.

Qualité	Réf.
Inox 316	15015



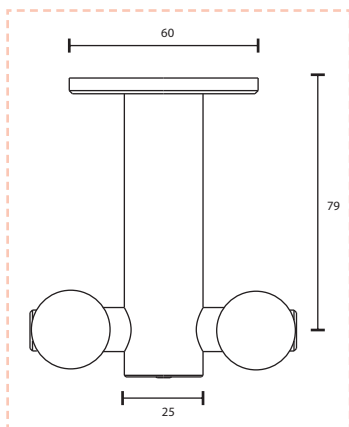
Description

Clé de serrage

Qualité	Réf.
Acier	15001

POUR VERRE

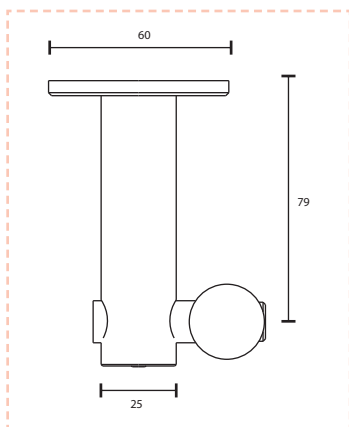
ASystem COULISSANT PORTE VERRE



Description

Connecteur double. S'applique au système de suspension au plafond avec portes coulissantes se recouvrant.

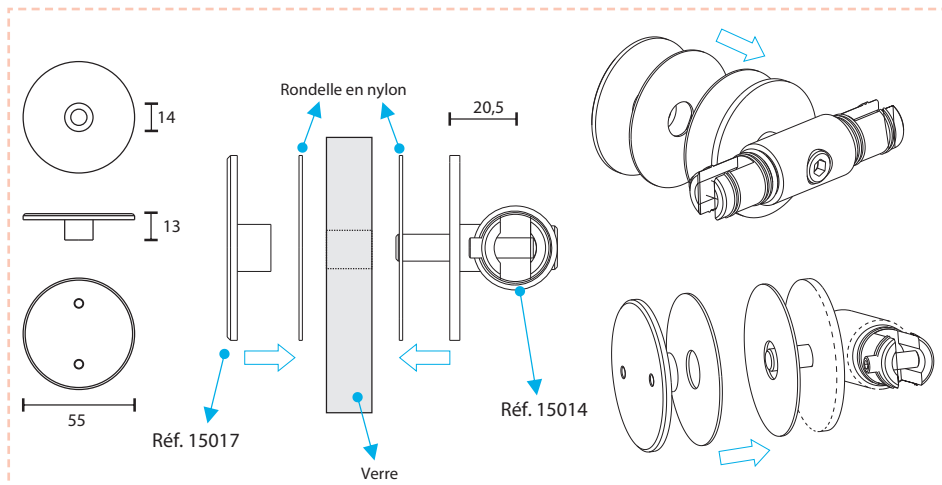
Qualité	Réf.
Inox 316	15025



Description

Connecteur simple. S'applique au système de suspension au plafond.

Qualité	Réf.
Inox 316	15024



Description

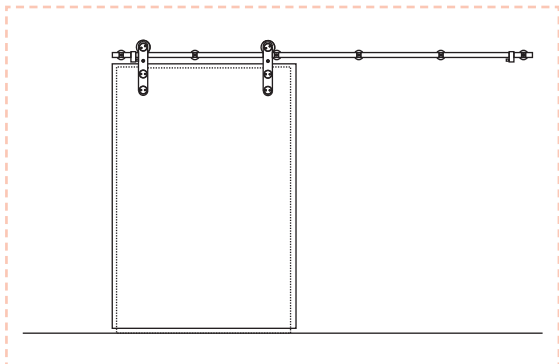
A installer avec réf. 15014 pour montage sur imposte verre.

Qualité	Réf.
Inox 316	15017

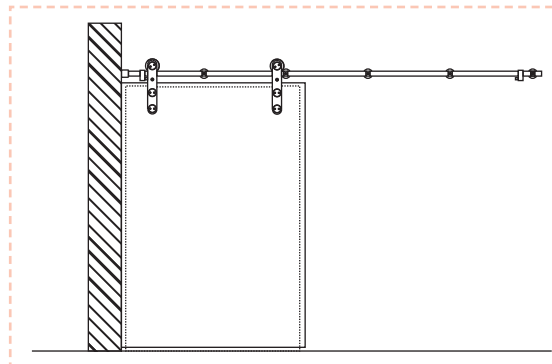
POUR VERRE

ASSEMBLAGE ACCESSOIRES NÉCESSAIRES SELON TYPE D'INSTALLATION

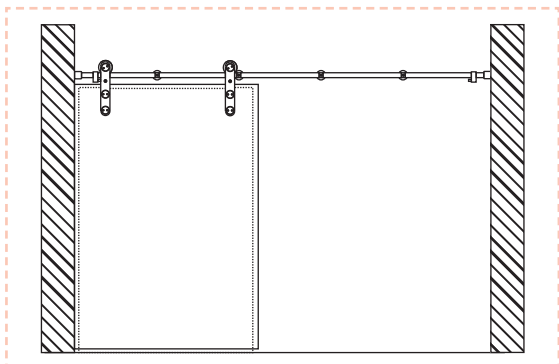
Exemple d'application



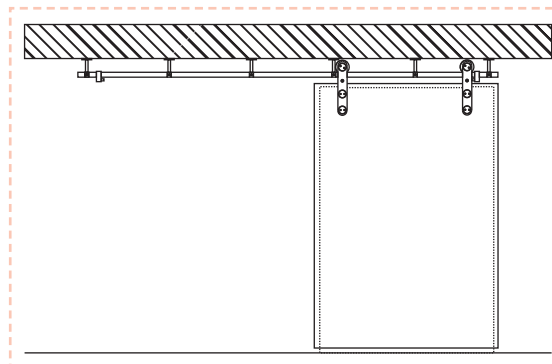
Fixation sur mur ou sur verre.
Accessoires nécessaires : 15002, 15014, 15013, 15030, 15017 (pour montage sur verre).



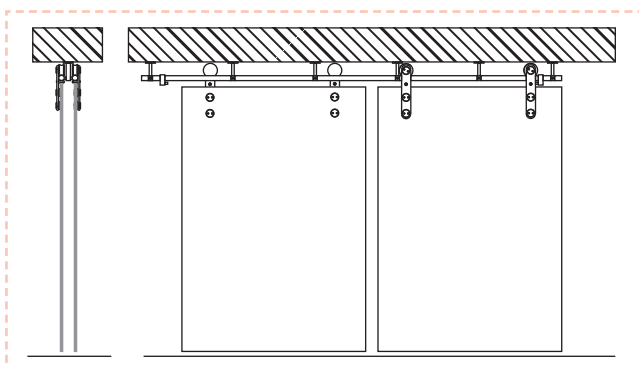
Fixation sur mur ou sur verre.
Accessoires nécessaires : 15002, 15014, 15013, 15028, 15030, 15017 (pour montage sur verre).



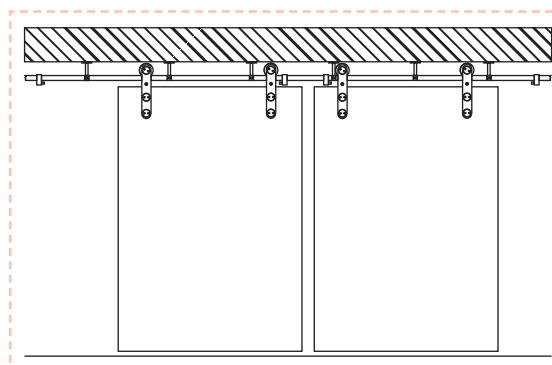
Fixation sur mur ou sur verre.
Accessoires nécessaires : 15002, 15014, 15028, 15030, 15017 (pour montage sur verre).



Fixation plafond.
Accessoires nécessaires : 15002, 15013, 15030, 15024.



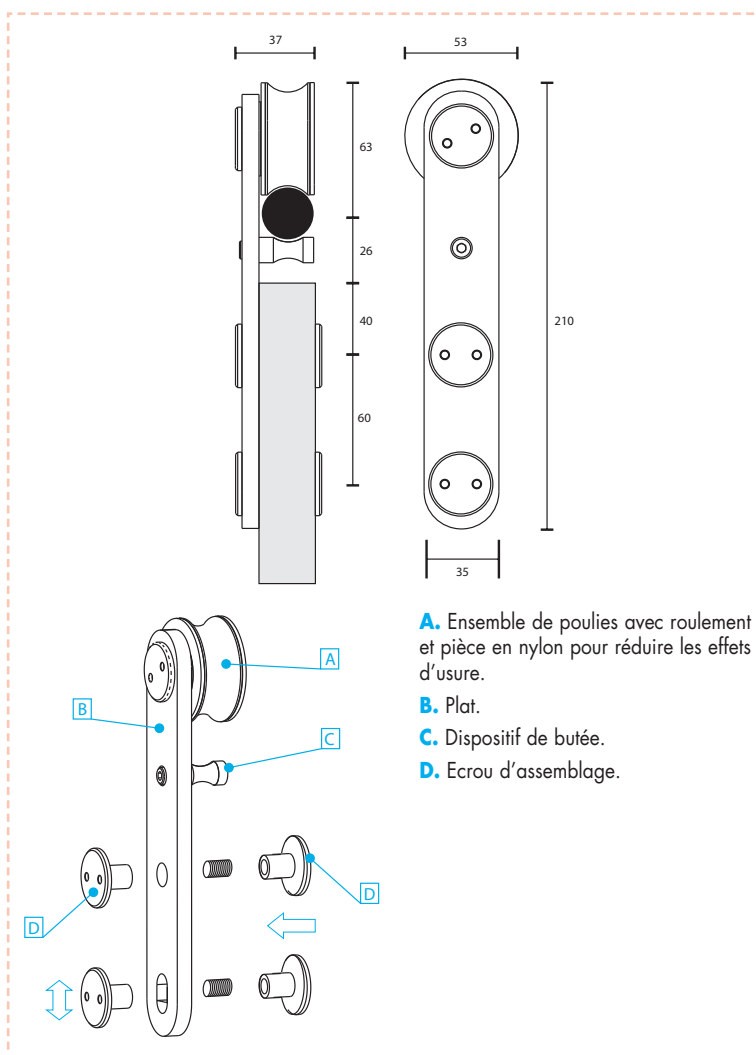
Fixation plafond - superposition des 2 portes.
Accessoires nécessaires : 15002, 15013, 15030, 15025.



Fixation plafond - 2 portes.
Accessoires nécessaires : 15002, 15013, 15030, 15024.

POUR BOIS

ASystem COULISSANT PORTE BOIS EP 20 À 45 MM

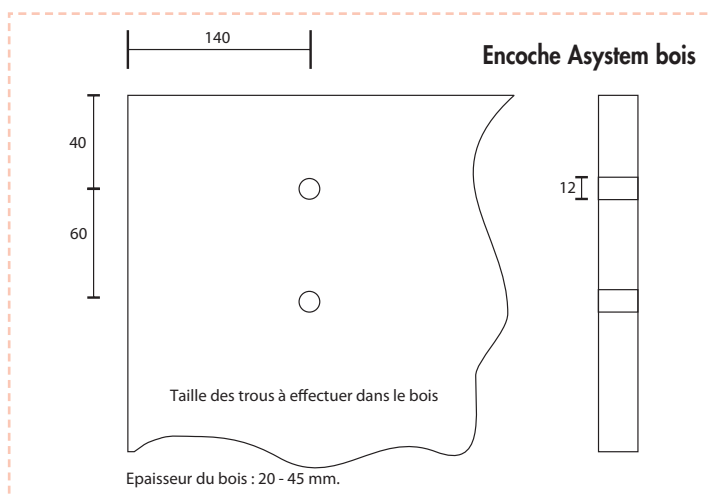


Description

Poids max. de la porte : 120 kg.
 Distance max. entre 2 chariots : 1 300 mm.

Qualité	Réf.
Inox 316	15004

Réf. 15004 soit :
 - 2 x réf. 15004 Chariot complet
 - 2 x réf. 15015 - Butée
 - 1 x réf. 15021 - Guide sol



POUR BOIS

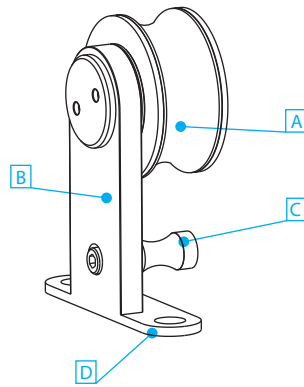
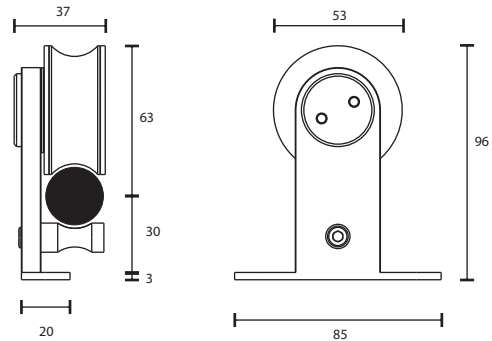
ASystem COULISSANT PORTE BOIS EP 25 À 50 MM



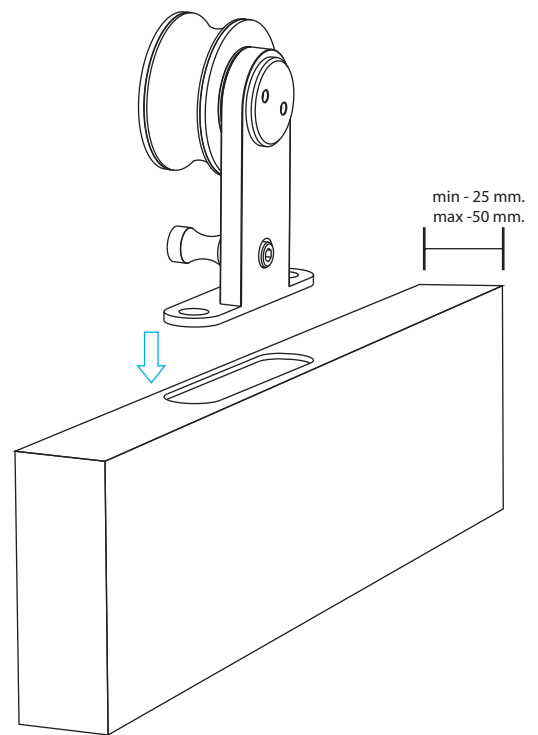
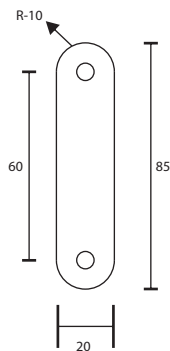
Description

Poids max. de la porte : 120 kg.
 Distance max. entre 2 chariots : 1 300 mm.

Qualité	Réf.
Inox 316	15022



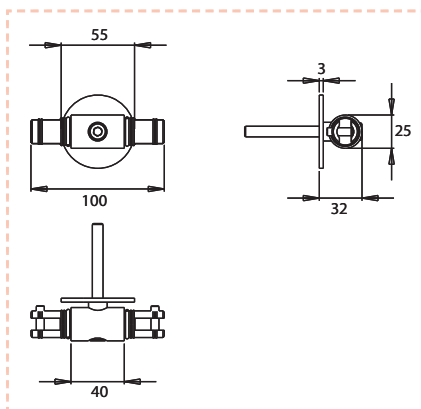
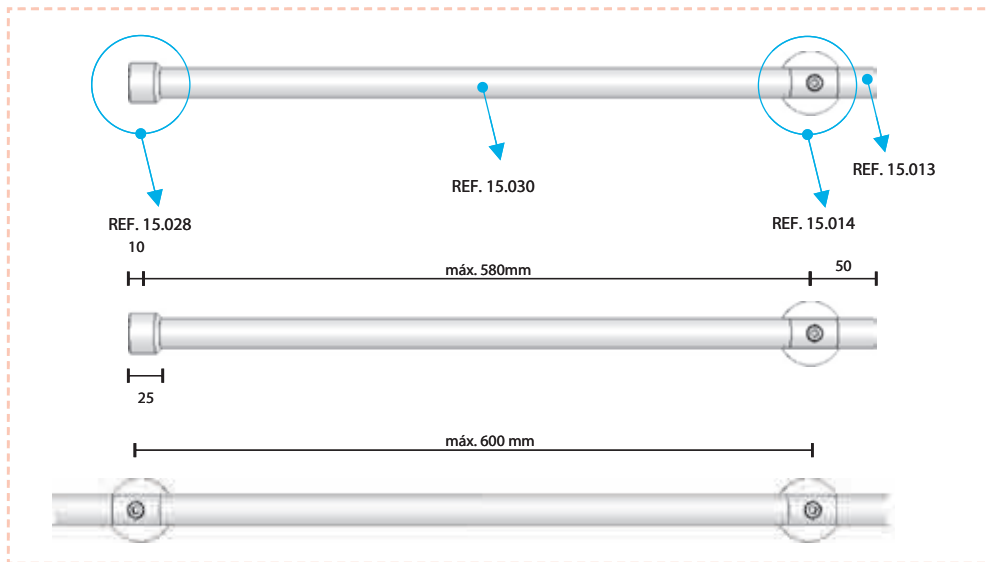
- A.** Ensemble de poulies avec roulement et pièce en nylon pour réduire les effets d'usure.
- B.** Plat.
- C.** Dispositif de butée.
- D.** Platine de fixation



POUR BOIS

ASystem COULISSANT PORTE BOIS

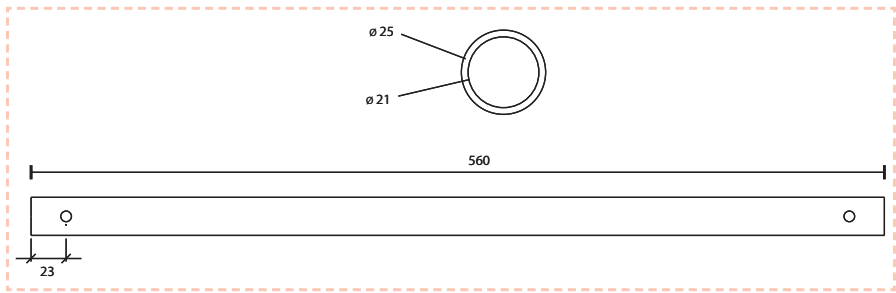
Accessoires de suspension et tubes



Description

Connecteur mural et support à utiliser lorsque le système est appliqué à un mur ou dans un support et que celui-ci est parallèle à la porte. Cet ensemble crée un assemblage solide des tubes.
L'application au mur se fait à l'aide d'une vis en M8.

Qualité	Réf.
Inox	15014



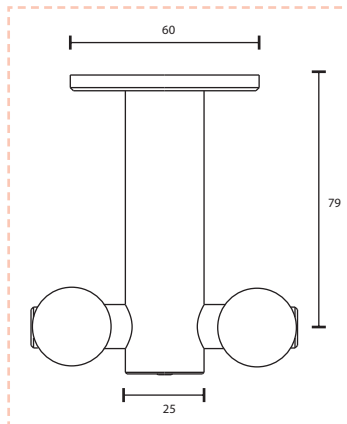
Description

Tube standard, applicable à tout support de mur ou de plafond

Qualité	Réf.
Inox 316	15030

POUR BOIS

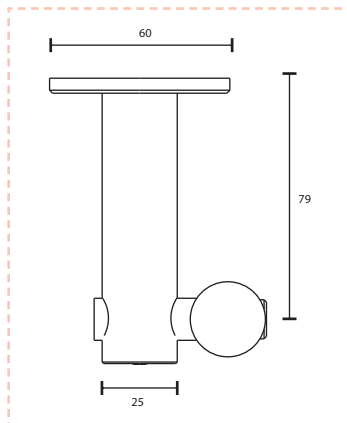
ASYSTEM COULISSANT PORTE BOIS



Description

Connecteur double. S'applique au système de suspension au plafond avec portes coulissantes se recouvrant.

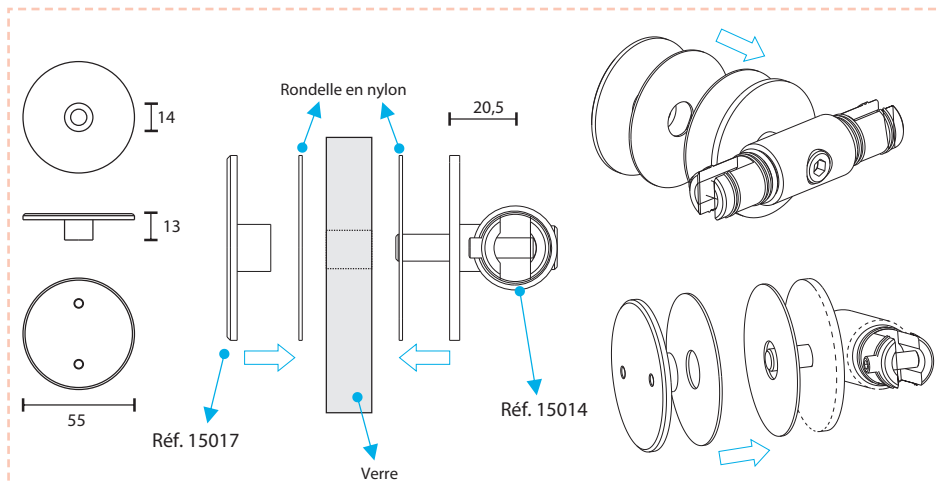
Qualité	Réf.
Inox 316	15025



Description

Connecteur simple. S'applique au système de suspension au plafond.

Qualité	Réf.
Inox 316	15024



Description

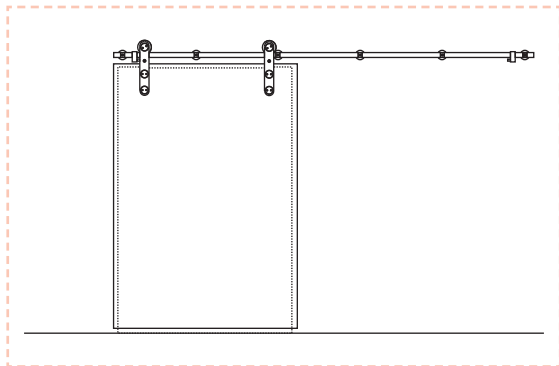
A installer avec réf. 15014 pour montage sur imposte verre.

Qualité	Réf.
Inox 316	15017

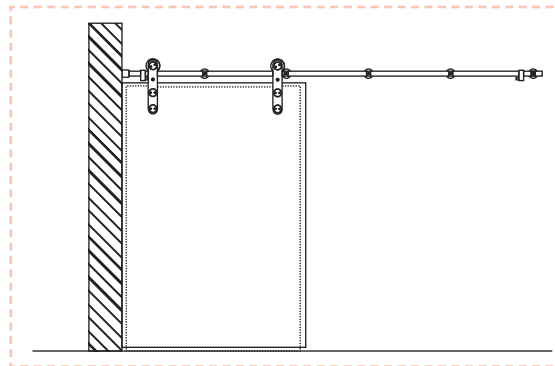
POUR BOIS

ASystem ACCESSOIRES NÉCESSAIRES SELON TYPE D'INSTALLATION

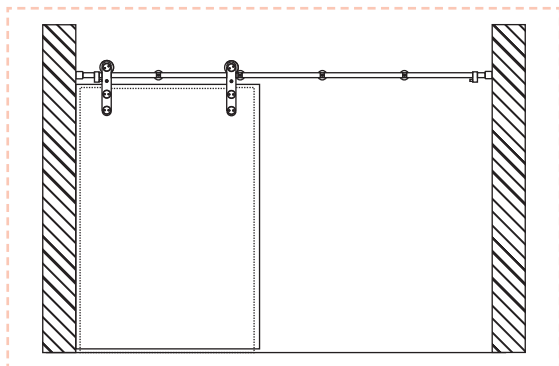
Exemple d'application



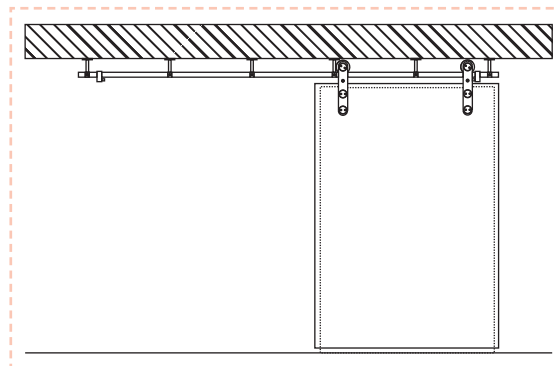
Fixation sur mur ou sur verre.
Accessoires nécessaires : 15004 ou 15022, 15014, 15013, 15030, 15017 (pour montage sur verre).



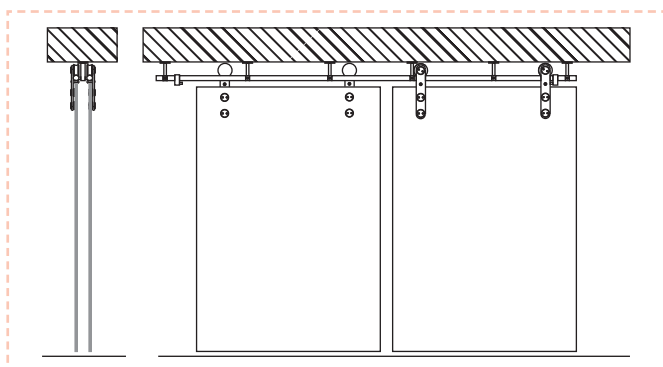
Fixation sur mur ou sur verre.
Accessoires nécessaires : 15004 ou 15022, 15014, 15013, 15028, 15030, 15017 (pour montage sur verre).



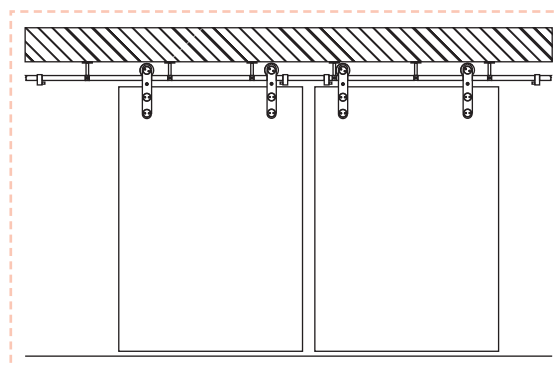
Fixation sur mur ou sur verre.
Accessoires nécessaires : 15004 ou 15022, 15014, 15028, 15030, 15017 (pour montage sur verre).



Fixation plafond.
Accessoires nécessaires : 15004 ou 15022, 15013, 15030, 15024.



Fixation plafond - superposition des 2 portes.
Accessoires nécessaires : 15004 ou 15022, 15013, 15030, 15025.



Fixation plafond - 2 portes.
Accessoires nécessaires : 15004 ou 15022, 15013, 15030, 15024.

POUR VERRE

BSYSTEM COULISSANT PORTE VERRE EP 8-10-12 MM

Description

Ce système coulissant pour le verre permet une installation simple et rapide pour des portes avec un poids maximum de 60 kg.

La balustrade pour les roulettes est faite par le tube avec le diamètre 25 mm et 1,5 mm. L'épaisseur peut assumer n'importe quelle dimension jusqu'à 3 mètres.

Le système fourni un roulement à billes et une bache de nylon, qui avec le tube confère une fonction coulissante parfaite.

Tous les composants métalliques sont produits en acier inoxydable AISI 316, le tube est fabriqué en AISI 316 qui permet son installation à l'intérieur comme à l'extérieur.

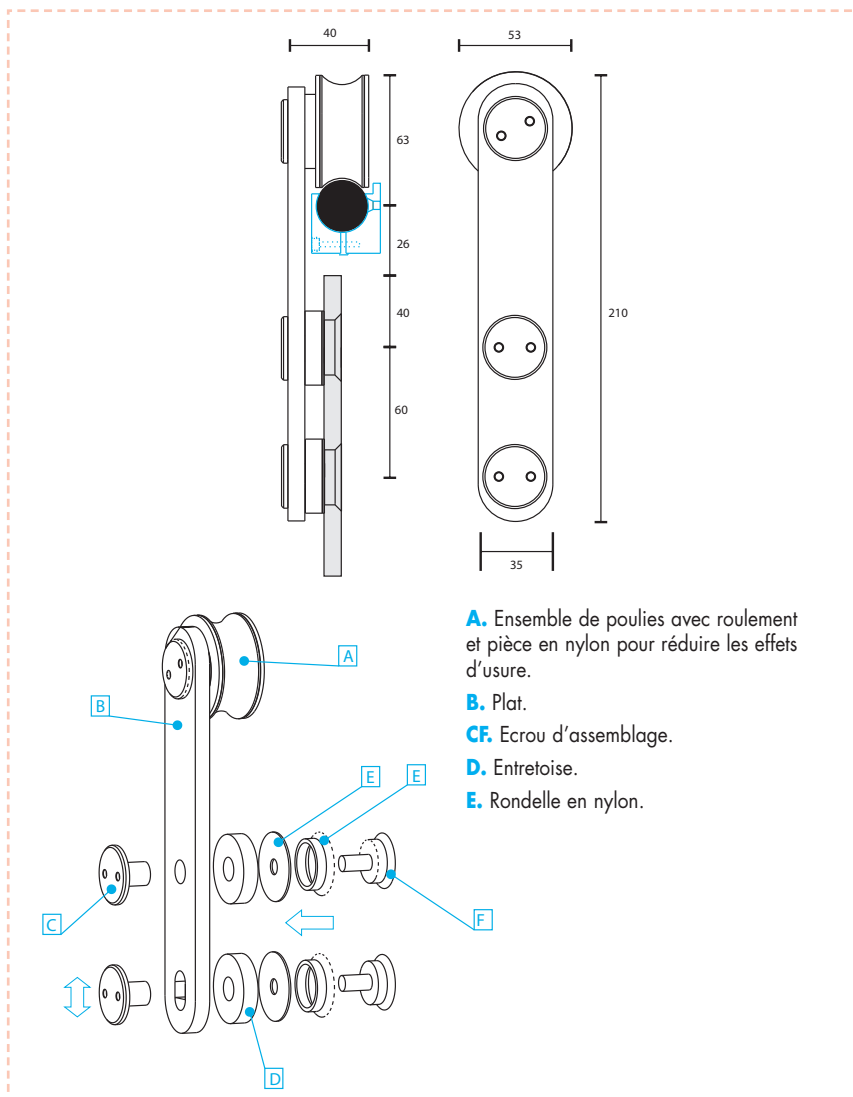
Poids max. de la porte : 60 kg.

Distance max. entre 2 chariots : 1 300 mm.

Qualité	Réf.
Inox 316	15003

Réf. 15003 soit :

- 2 x réf. 15003 Chariot complet
- 2 x réf. 15015.2 - Butée
- 1 x réf. 15021 - Guide sol



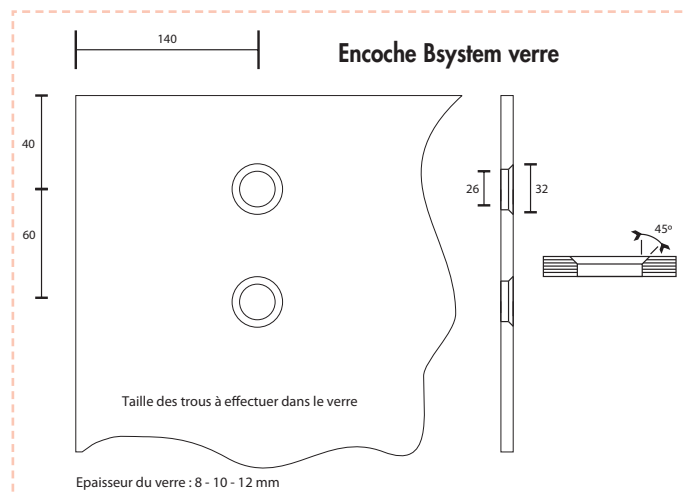
A. Ensemble de poulies avec roulement et pièce en nylon pour réduire les effets d'usure.

B. Plat.

CF. Ecrou d'assemblage.

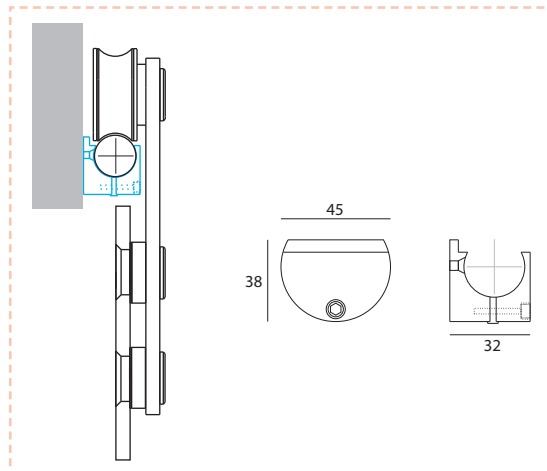
D. Entretoise.

E. Rondelle en nylon.



POUR VERRE

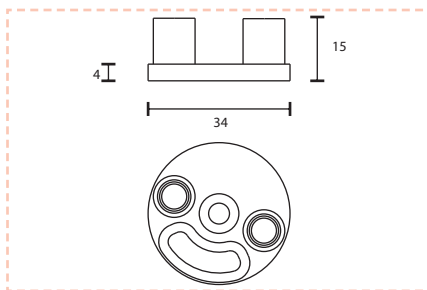
BSYSTEM COULISSANT PORTE VERRE



Description

Support pour mur.

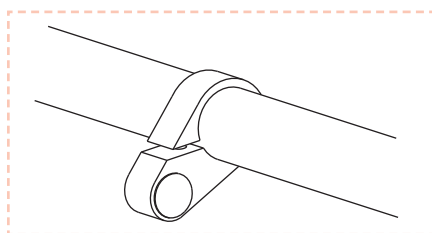
Qualité	Réf.
Inox 316	15018



Description

Guide au sol pour portes en verre.

Qualité	Réf.
Inox 316	15020



Description

Butée d'arrêt réversible.

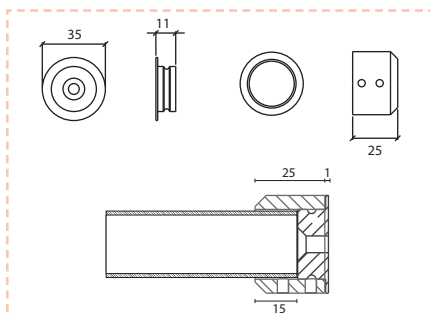
Qualité	Réf.
Inox 316	15015



Description

Bouchon pour tube ø 25 x 1,5

Qualité	Réf.
Inox 304	15016



Description

Douille de connection pour mur à utiliser lorsque le système se présente perpendiculaire au mur.

Qualité	Réf.
Inox 304	15028



Description

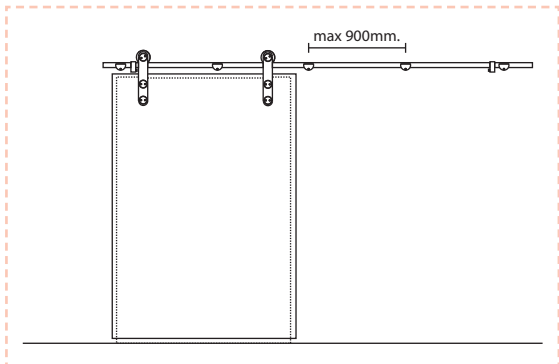
Tube ø 25 x 1,5, lg. 3 000 m/m

Qualité	Réf.
Inox 316	15033

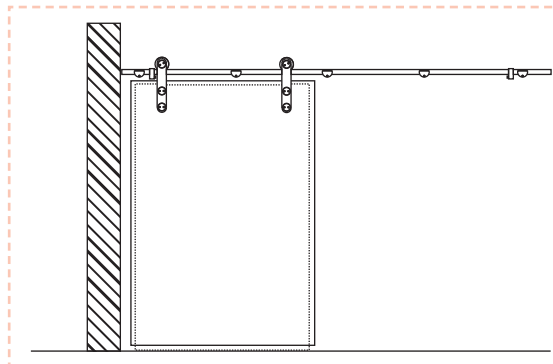
POUR VERRE

BSYSTEM ACCESSOIRES NÉCESSAIRES SELON TYPE D'INSTALLATION

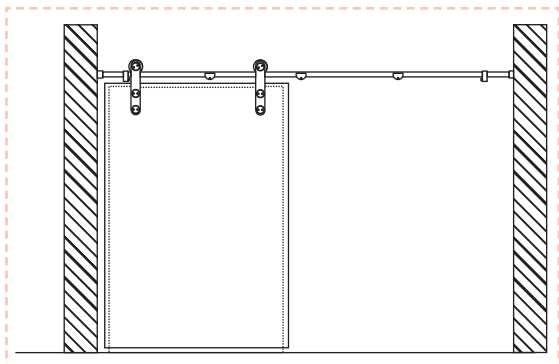
Exemple d'application



Fixation au mur.
Accessoires nécessaires : 15003, 15016, 15018, 15033.



Fixation au mur.
Accessoires nécessaires : 15003, 15018, 15028, 15033.



Fixation au mur.
Accessoires nécessaires : 15003, 15018, 15028, 15033.

POUR VERRE

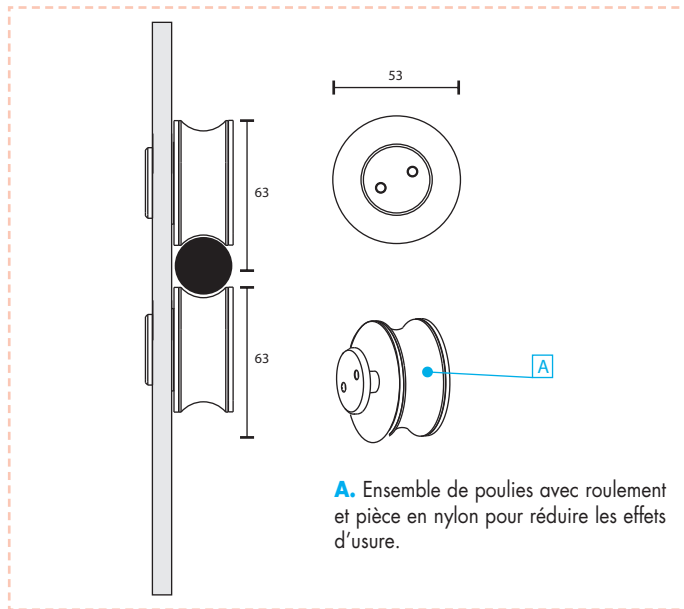
CSYSTEM COULISSANT PORTE VERRE



Description

Poids max. de la porte : 120 kg.
 Distance max. entre 2 chariots : 1 300 mm.
 Réf. 15007 soit :
 - 2 x réf. 15007 Chariot supérieur
 - 2 x réf. 15015.2 - Butée
 - 1 x réf. 15020 - Guide sol

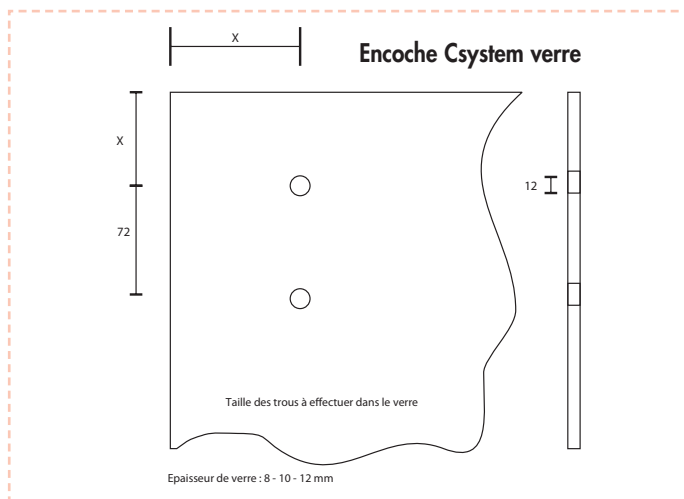
Qualité	Réf.
Inox 316	15007



Description

Soit 2 chariots inférieurs

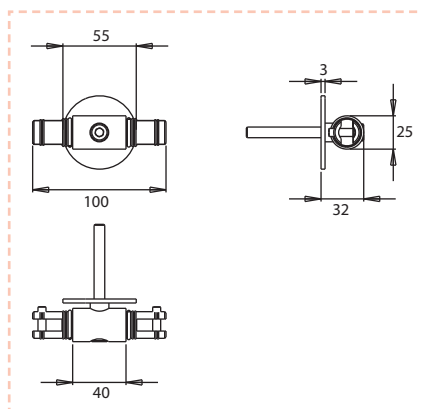
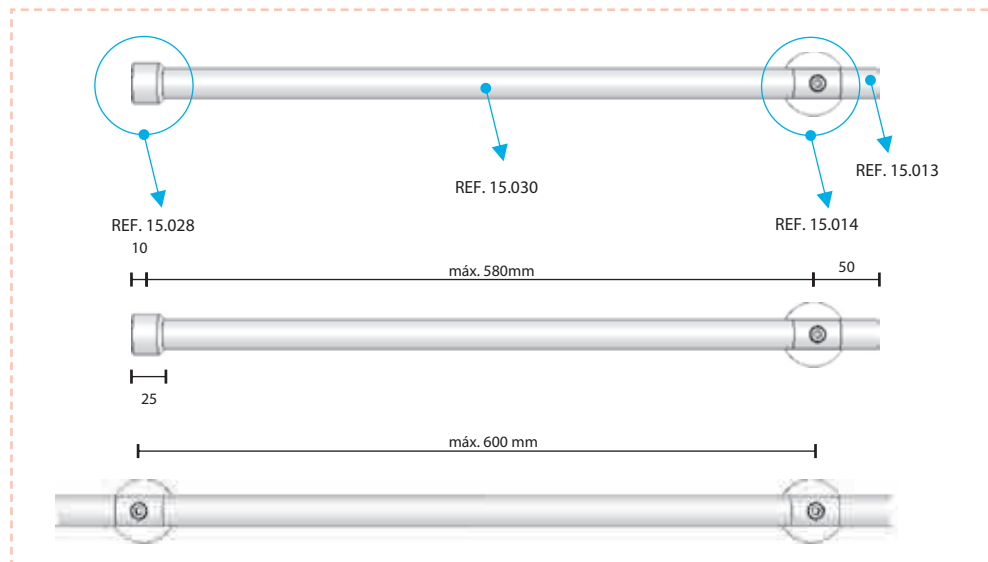
Qualité	Réf.
Inox 316	15008



POUR VERRE

CSYSTEM COULISSANT PORTE VERRE

Accessoires de suspension et tubes

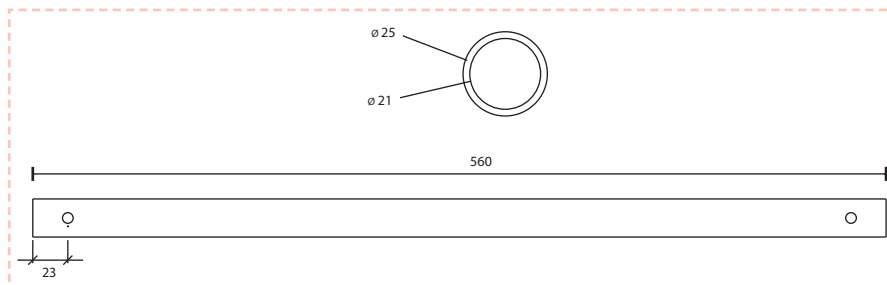


Description

Connecteur mural et support à utiliser lorsque le système est appliqué à un mur ou dans un support et que celui-ci est parallèle à la porte. Cet ensemble crée un assemblage solide des tubes.

L'application au mur se fait à l'aide d'une vis en M8.

Qualité	Réf.
Inox 316	15014



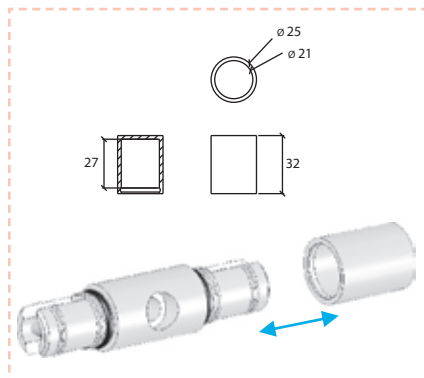
Description

Tube standard, applicable à tout support de mur ou de plafond, $\varnothing 25 \times 2$

Qualité	Réf.
Inox 316	15030

POUR VERRE

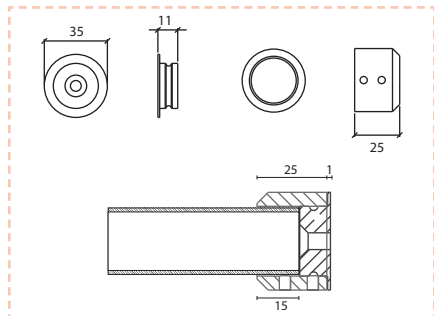
CSYSTEM COULISSANT PORTE VERRE



Description

Terminaison à employer avec le connecteur réf. 15014 lorsque celui-ci est utilisé à l'extrémité du système. Assemblage se fait par clic.

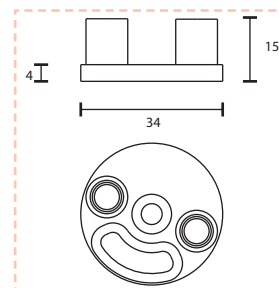
Qualité	Réf.
Inox 316	15013



Description

Douille de connection pour mur à utiliser lorsque le système se présente perpendiculaire au mur.

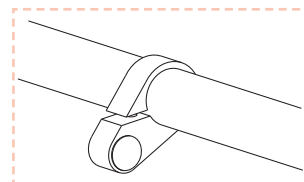
Qualité	Réf.
Inox 304	15028



Description

Guide au sol pour portes en verre.

Qualité	Réf.
Inox 316	15020



Description

Butée d'arrêt réversible.

Qualité	Réf.
Inox 316	15015



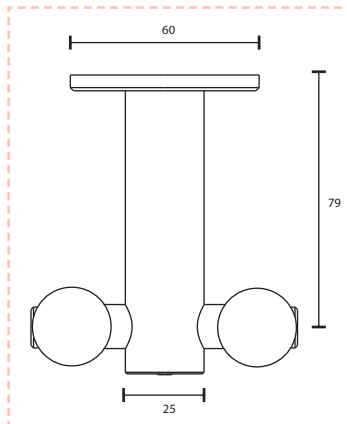
Description

Clé de serrage

Qualité	Réf.
Acier	15001

POUR VERRE

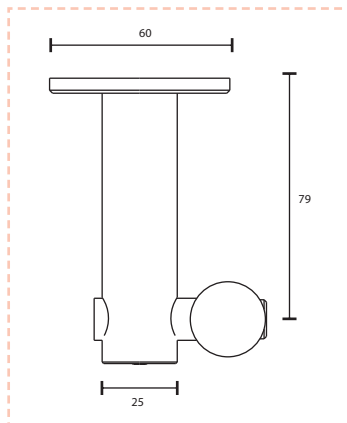
CSYSTEM COULISSANT PORTE VERRE



Description

Connecteur double. S'applique au système de suspension au plafond avec portes coulissantes se recouvrant.

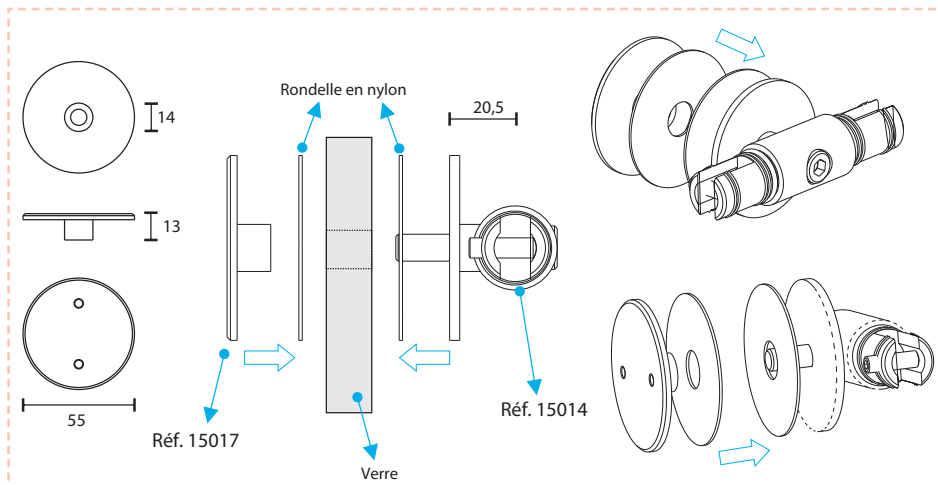
Qualité	Réf.
Inox 316	15025



Description

Connecteur simple. S'applique au système de suspension au plafond.

Qualité	Réf.
Inox 316	15024



Description

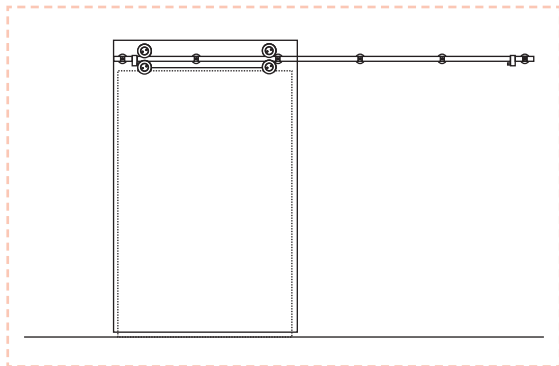
A installer avec réf. 15014 pour montage sur imposte verre.

Qualité	Réf.
Inox 316	15017

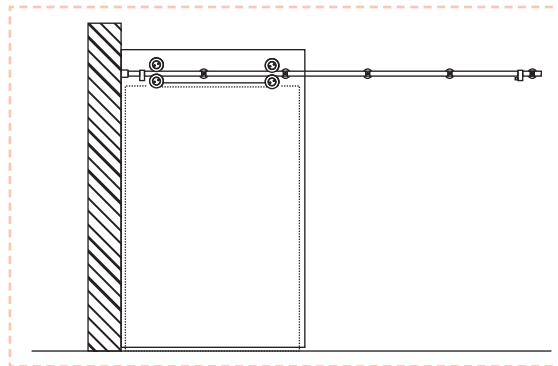
POUR VERRE

SYSTEM ACCESSOIRES NÉCESSAIRES SELON TYPE D'INSTALLATION

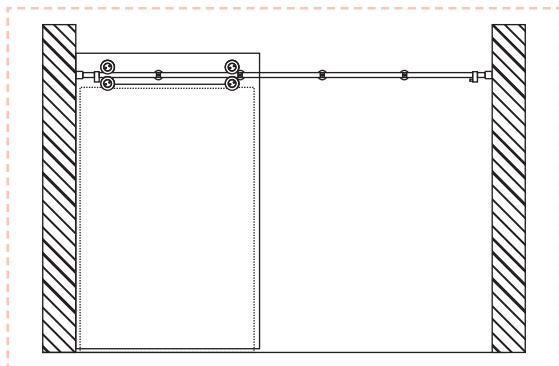
Exemple d'application



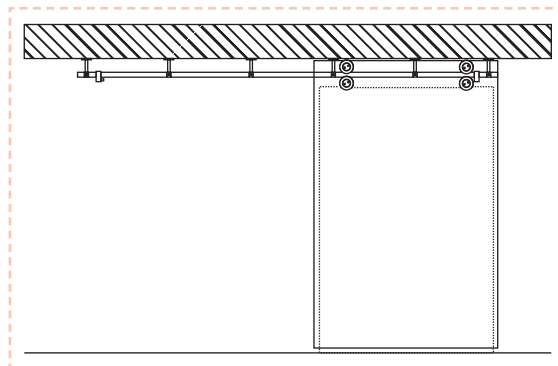
Fixation sur mur ou sur verre.
Accessoires nécessaires : 15007, 15008, 15014, 15013, 15030, 15017 (pour montage sur verre).



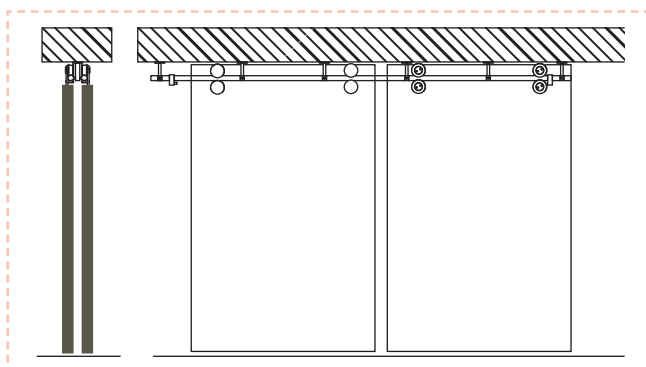
Fixation sur mur ou sur verre.
Accessoires nécessaires : 15007, 15008, 15014, 15013, 15028, 15030, 15017 (pour montage sur verre).



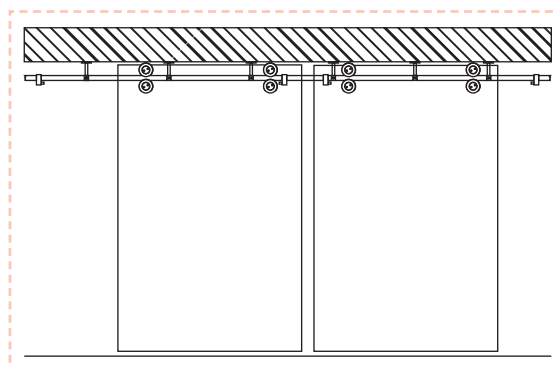
Fixation sur mur ou sur verre.
Accessoires nécessaires : 15007, 15008, 15014, 15028, 15030, 15017 (pour montage sur verre).



Fixation plafond.
Accessoires nécessaires : 15007, 15008, 15013, 15030, 15024.



Fixation plafond - superposition des 2 portes.
Accessoires nécessaires : 15007, 15008, 15013, 15030, 15025.



Fixation plafond - 2 portes.
Accessoires nécessaires : 15007, 15008, 15013, 15030, 15024.

POIGNÉE

POIGNÉE CREUSE OU PLEINE

Verre de 8 à 12 mm



Désignation	réf.	Ø Ext.	Ø Int.	Ø de perçage du verre
Poignée creuse chrome mat	66/6803	55	34	46



Désignation	réf.	Ø Ext.	Ø Int.	Ø de perçage du verre
Poignée pleine chrome brillant	66/7102	55	34	46



Désignation	réf.	Ø Ext.	Ø Int.	Ø de perçage du verre
Poignée creuse chrome brillant	66/6902	55	34	46



Désignation	réf.	Ø Ext.	Ø Int.	Ø de perçage du verre
Poignée pleine inox AISI 304	66/721N	63	40	50



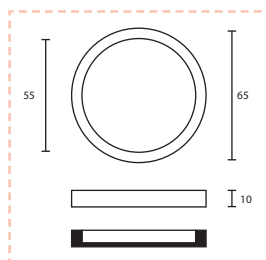
Désignation	réf.	Ø Ext.	Ø Int.	Ø de perçage du verre
Poignée pleine chrome mat	66/7003	55	34	46



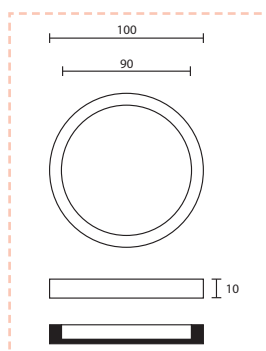
POIGNÉE SUR ADHÉSIF DOUBLE FACE



Réf. IN16527, AISI 304



Réf. IN16528, AISI 304



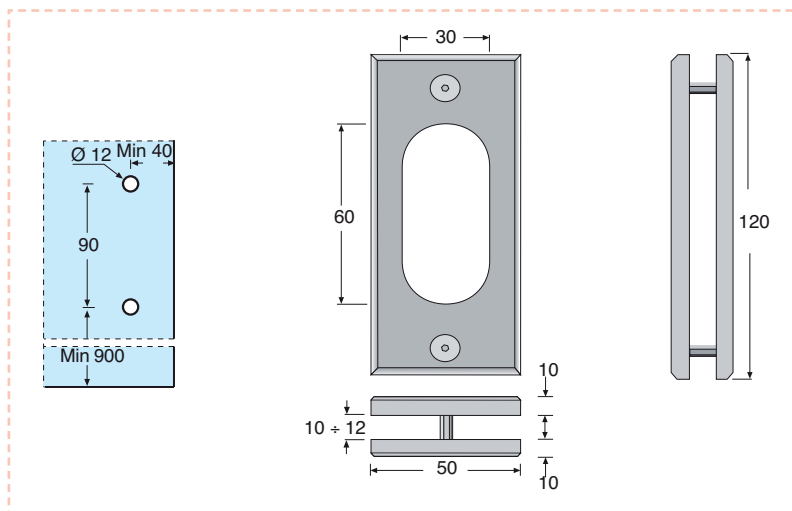
POUR VERRE

POIGNÉE RECTANGULAIRE ALU

Verre de 10 à 12 mm

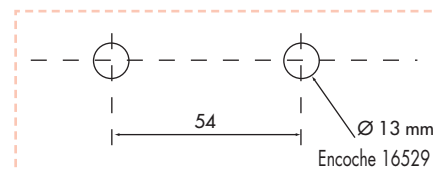
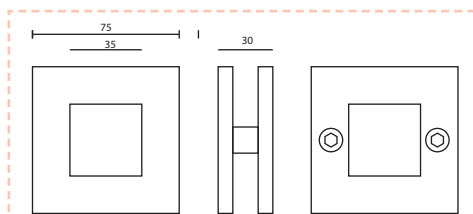
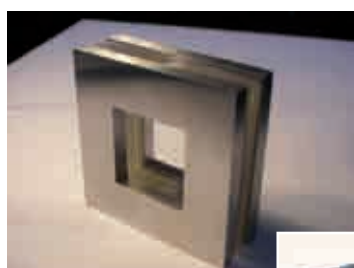


Chrome	Mat
463020	46303

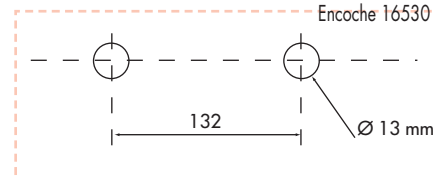
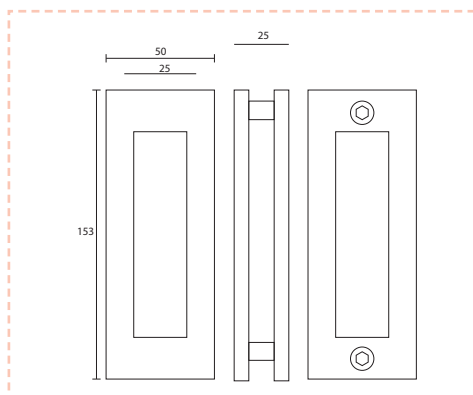


POIGNÉE RECTANGULAIRE/CARRÉ INOX

Verre de 10 à 12 mm



Désignation	Réf.
Inox 304 brossé, poignée carré pour verre épaisseur 10 à 12 mm	16529



Désignation	Réf.
Inox 304 brossé, poignée rectangulaire pour verre épaisseur 10 à 12 mm	16530

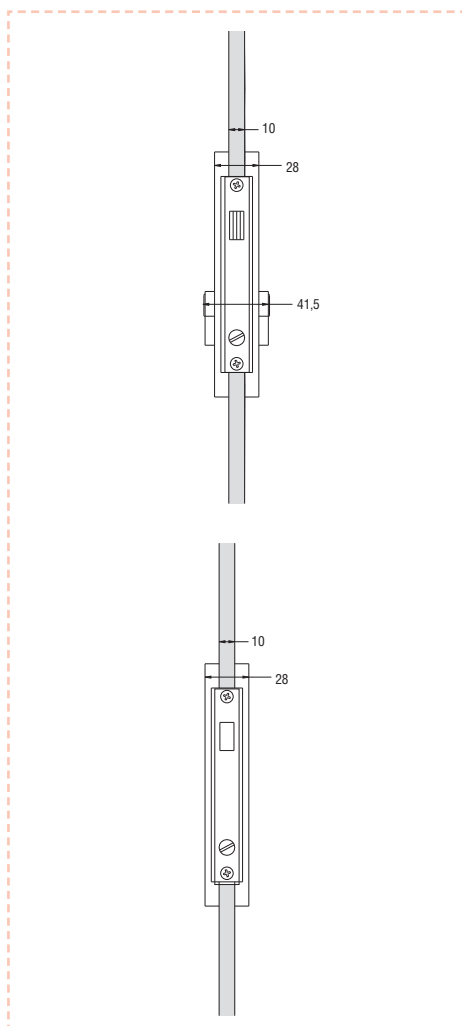
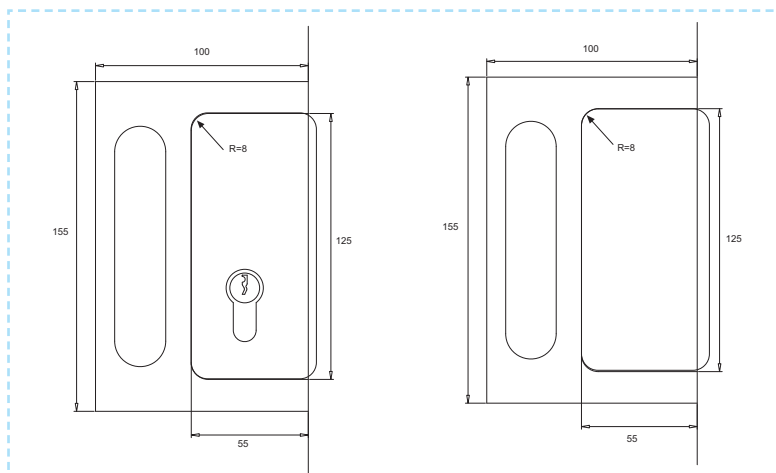
SERRURE

Verre de 8 à 10 mm



66/60

66/61



FINITIONS

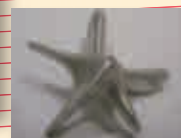
Serrure en aluminium anodisé ou chromée brillant pour la fermeture de portes coulissantes vitrées. Cette serrure peut être installée sur des épaisseurs de verre de 8 à 10 mm. Il est également possible d'utiliser une gâche pour la fermeture de deux battants coulissants opposés.

Produits	Dimensions	Réf.
Serrure anodisé avec crochet pour porte coulissante verre	8/10 mm	66/60
Gâche pour serrure à action crochet en aluminium anodisé	8/10 mm	66/61
Serrure chromée avec crochet pour porte coulissante verre	8/10 mm	66/62
Gâche pour serrure à action crochet en aluminium chromé	8/10 mm	66/63

www.igsdeco.com

la décoration à votre mesure

DECO
IGS



www.igsdeco.com

SOMMAIRE

Pour verre..... 362

POUR VERRE

SV-A40 POUR PORTE COULISSANTE JUSQU'À 40 KG

Verre de 8 à 10 mm

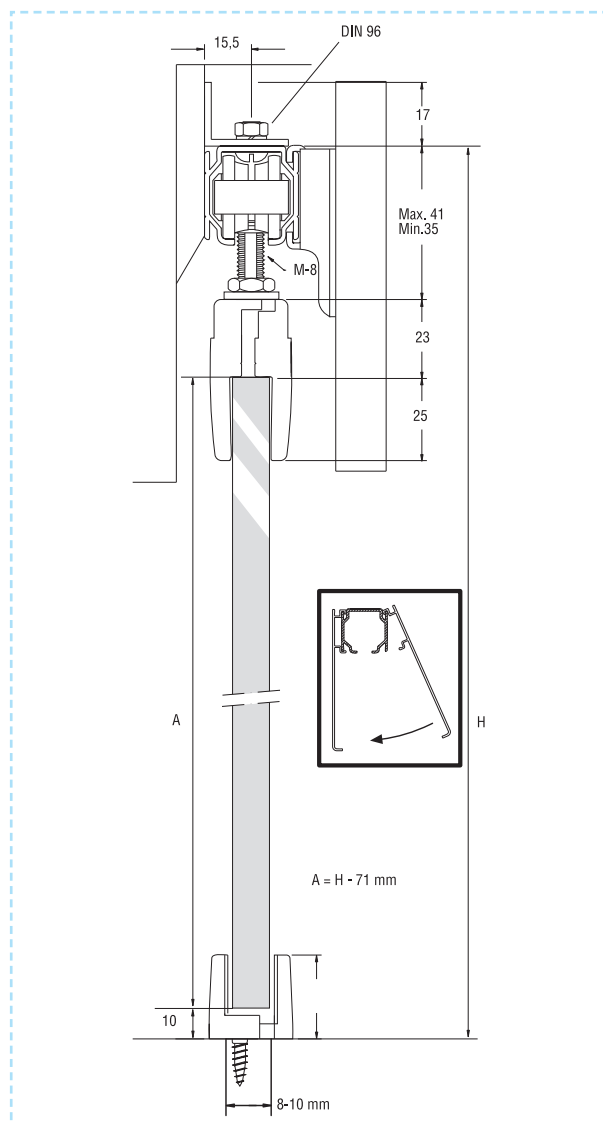


Produits	Dimensions	Réf.
Rail : profil supérieur en aluminium anodisé argent	2 m	66/20
	3 m	66/30
	5 m	66/50
Support volume fixe en aluminium anodisé argent	2 m	63/20
	3 m	63/30
	5 m	63/50
Jeu complet d'accessoires SV-A40		56/00
Support mural (équerre)		66/58
Enjoliveur en aluminium anodisé, argent	2 m	64/20
	3 m	64/30
	5 m	64/50
Profil inférieur pour verre de 8 à 12 mm	2 m	41/22
	3 m	41/32
	6 m	41/62
Support enjoliveur		66/59
Séparateur		60/61

DESCRIPTION

Le SV-A40 est un système destiné aux panneaux à glissière d'un poids de 40 kg. Il dispose d'un profil supérieur en aluminium comportant des stries latérales permettant de fixer ou d'extraire facilement les enjoliveurs qui recouvrent l'installation grâce au système exclusif "take cover". Sa composition et sa solidité permettent de le monter de manière apparente (sans enjoliveur). Il se présente en aluminium anodisé argent. Ce modèle

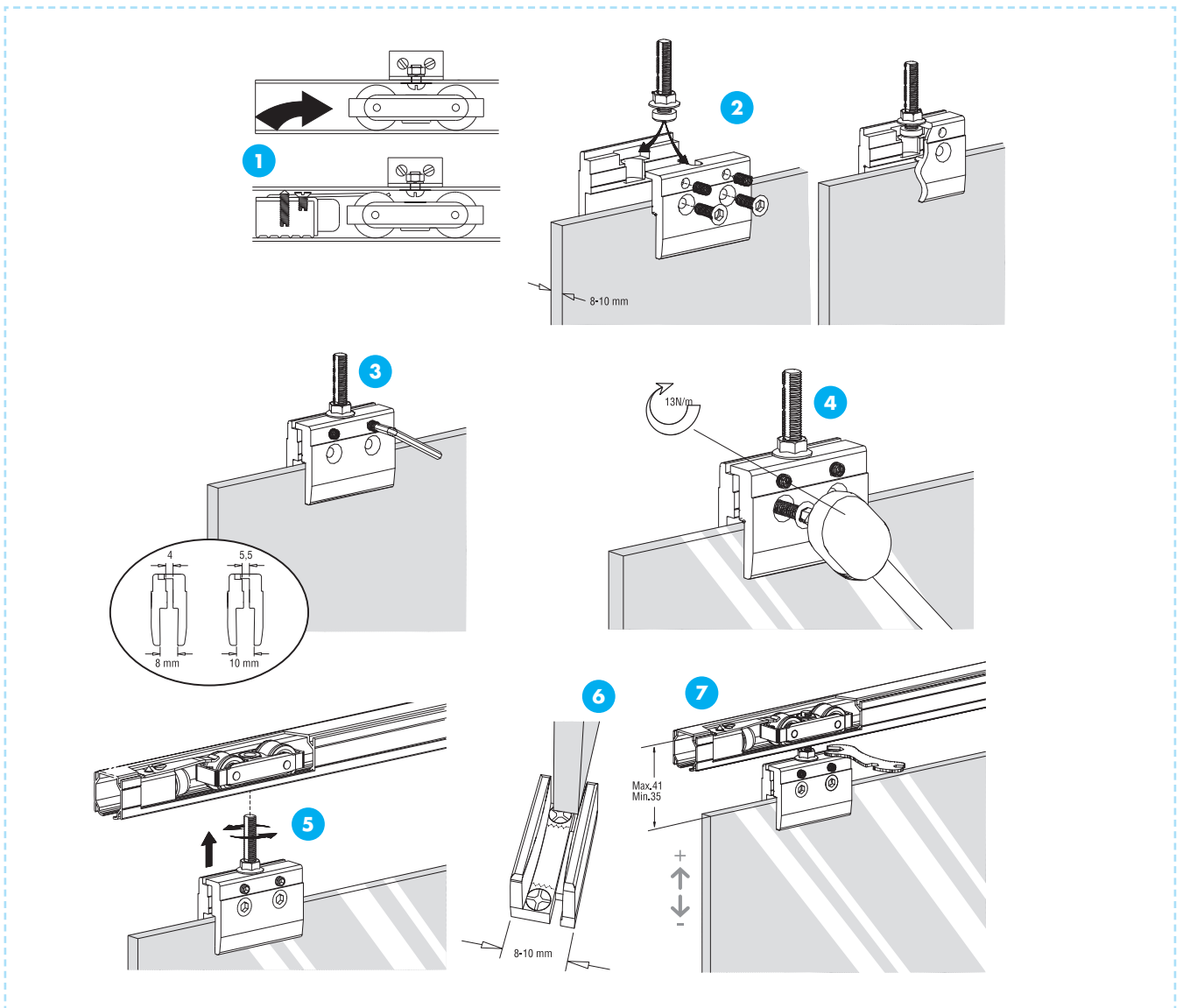
dispose de montures à roulements à billes permettant de pallier les défauts de parallélisme de l'installation. La composition de ce matériau permet de filtrer tous bruits éventuels de déplacement. Le guide intérieur est en polyamide naturel et on peut le régler afin de permettre le montage de vitres de différentes épaisseurs. Ce modèle dispose également de tous les accessoires nécessaires pour monter des panneaux sur les murs ou au plafond.



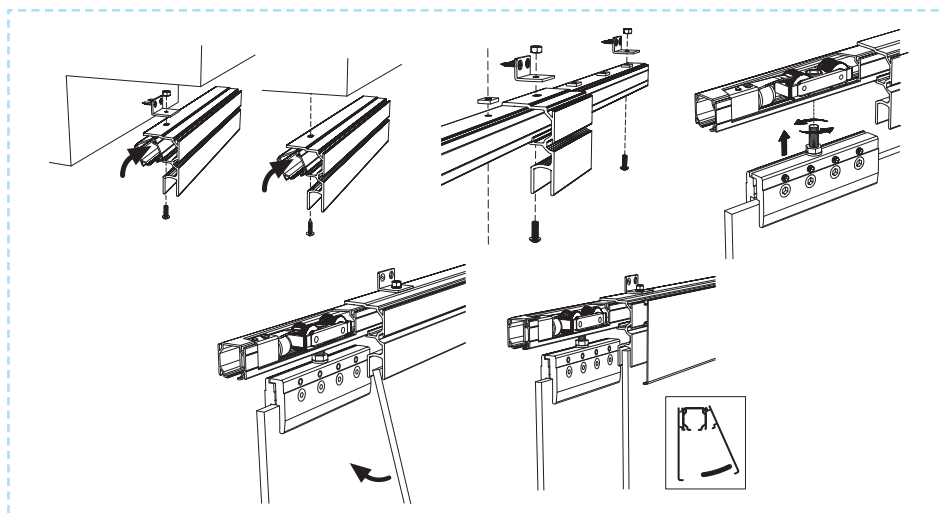
POUR VERRE

SV-A40 POUR PORTE COULISSANTE JUSQU'À 40 KG

Verre de 8 à 10 mm



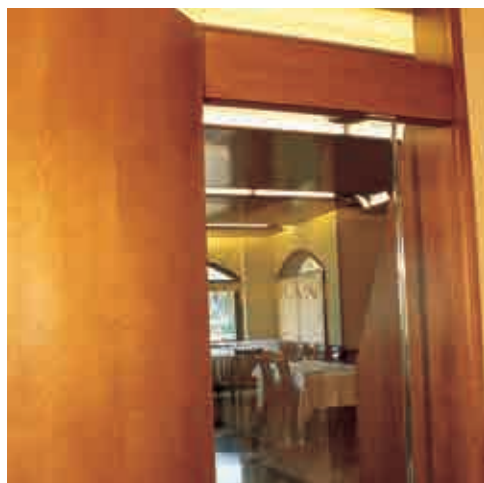
Détails pour l'installation du profil fixe et enjoliveur



POUR VERRE

SV-A80 POUR PORTES COULISSANTES JUSQU'À 80 KG

Verre de 8 à 10 mm

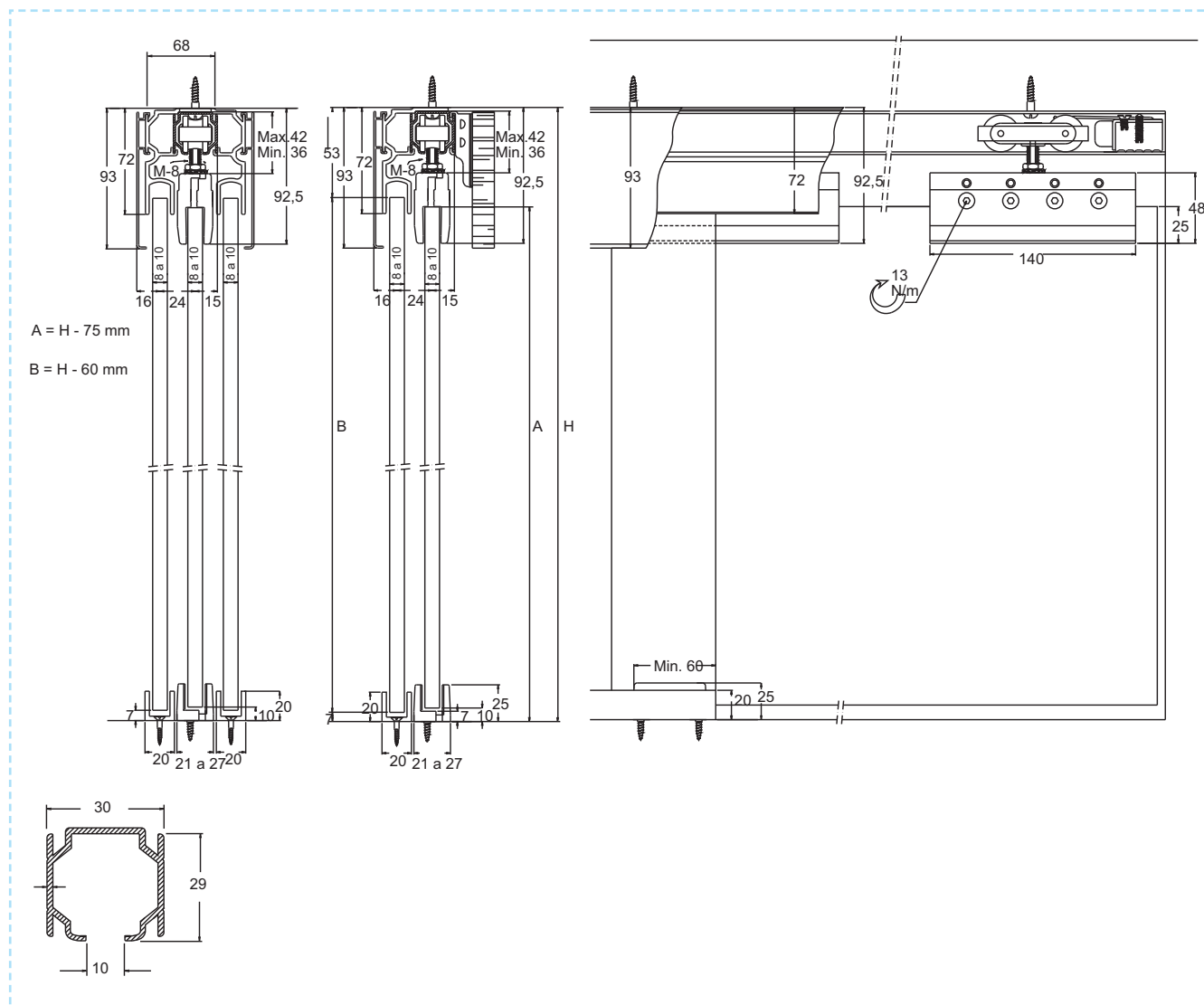


Produits	Dimensions	Réf.
Rail : profil supérieur en aluminium anodisé argent	2 m	66/20
	3 m	66/30
	5 m	66/50
Support volume fixe en aluminium anodisé argent	2 m	63/20
	3 m	63/30
	5 m	63/50
Jeu complet d'accessoires SV-A80		86/00
Support mural (équerre)		66/58
Enjoliveur en aluminium anodisé, argent	2 m	64/20
	3 m	64/30
	5 m	64/50
Profil inférieur pour verre de 8 à 12 mm	2 m	41/22
	3 m	41/32
	6 m	41/62
Support enjoliveur		66/59
Séparateur		60/61

DESCRIPTION

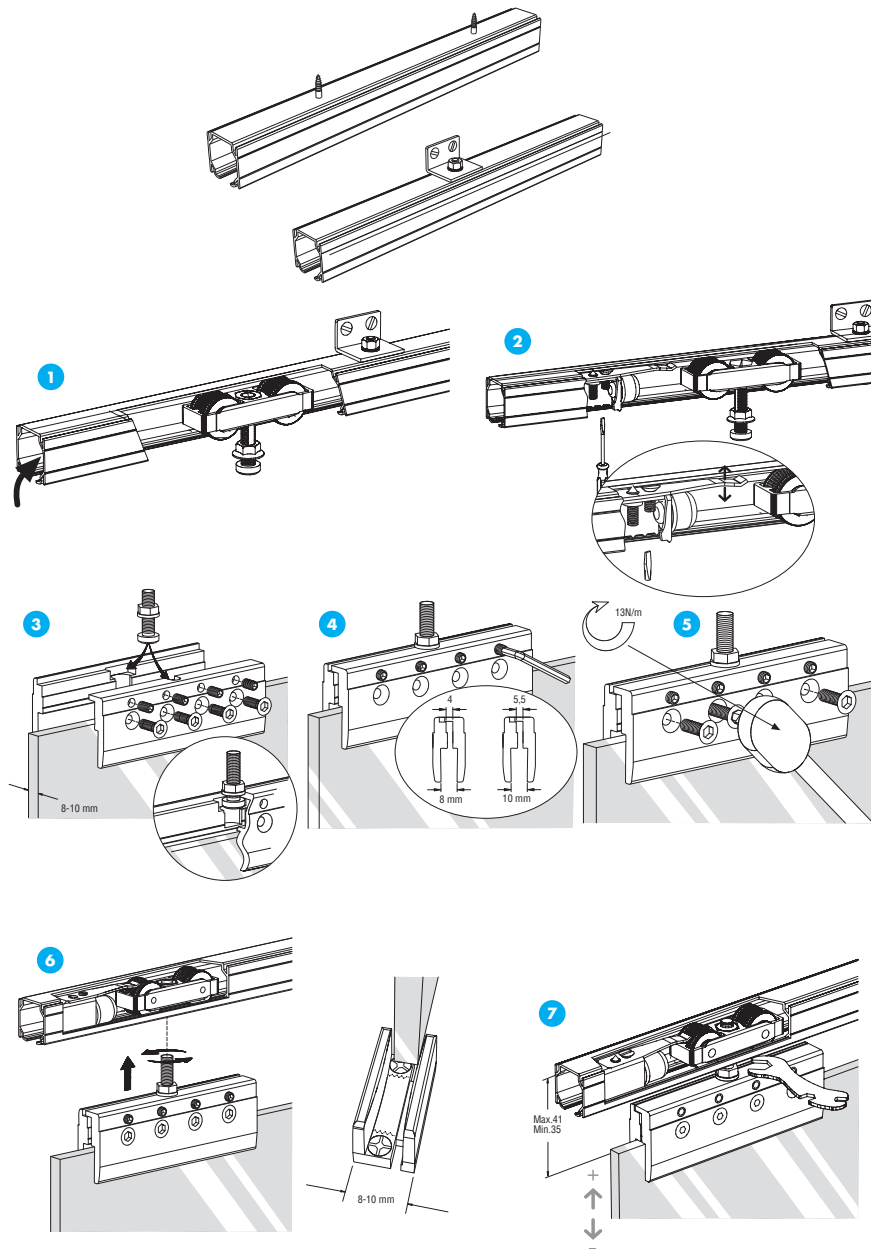
Le SV-A80 est un système destiné aux panneaux à glissière d'un poids de 80 kg. Il dispose d'un profil supérieur en aluminium comportant des stries latérales permettant de fixer ou d'extraire facilement les enjoliveurs qui recouvrent l'installation grâce au système exclusif "take cover". Sa composition et sa solidité permettent de le monter de manière apparente (sans enjoliveur). Il se présente en aluminium anodisé argent. Ce modèle dispose de montures à

roulements à billes permettant de pallier les défauts de parallélisme de l'installation. La composition de ce matériau permet de filtrer tous bruits éventuels de déplacement. Le guide intérieur est en polyamide naturel et on peut le régler afin de permettre le montage de vitres de différentes épaisseurs. Ce modèle dispose également de tous les accessoires nécessaires pour monter des panneaux sur les murs ou au plafond.

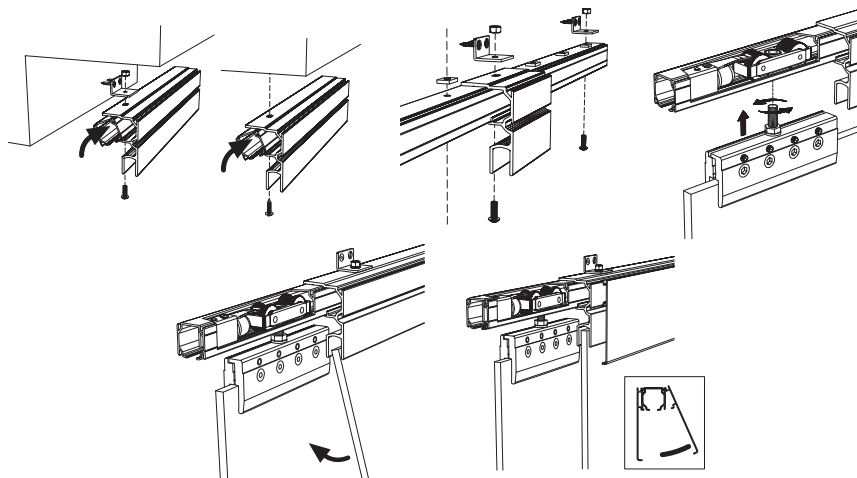


POUR VERRE

SV-A80 POUR PORTES COULISSANTES JUSQU'À 80 KG



Détails pour l'installation du profil fixe et enjoliveur



POUR VERRE

SV-A100 POUR PORTES COULISSANTES JUSQU'À 100 KG Verre de 8 à 12 mm

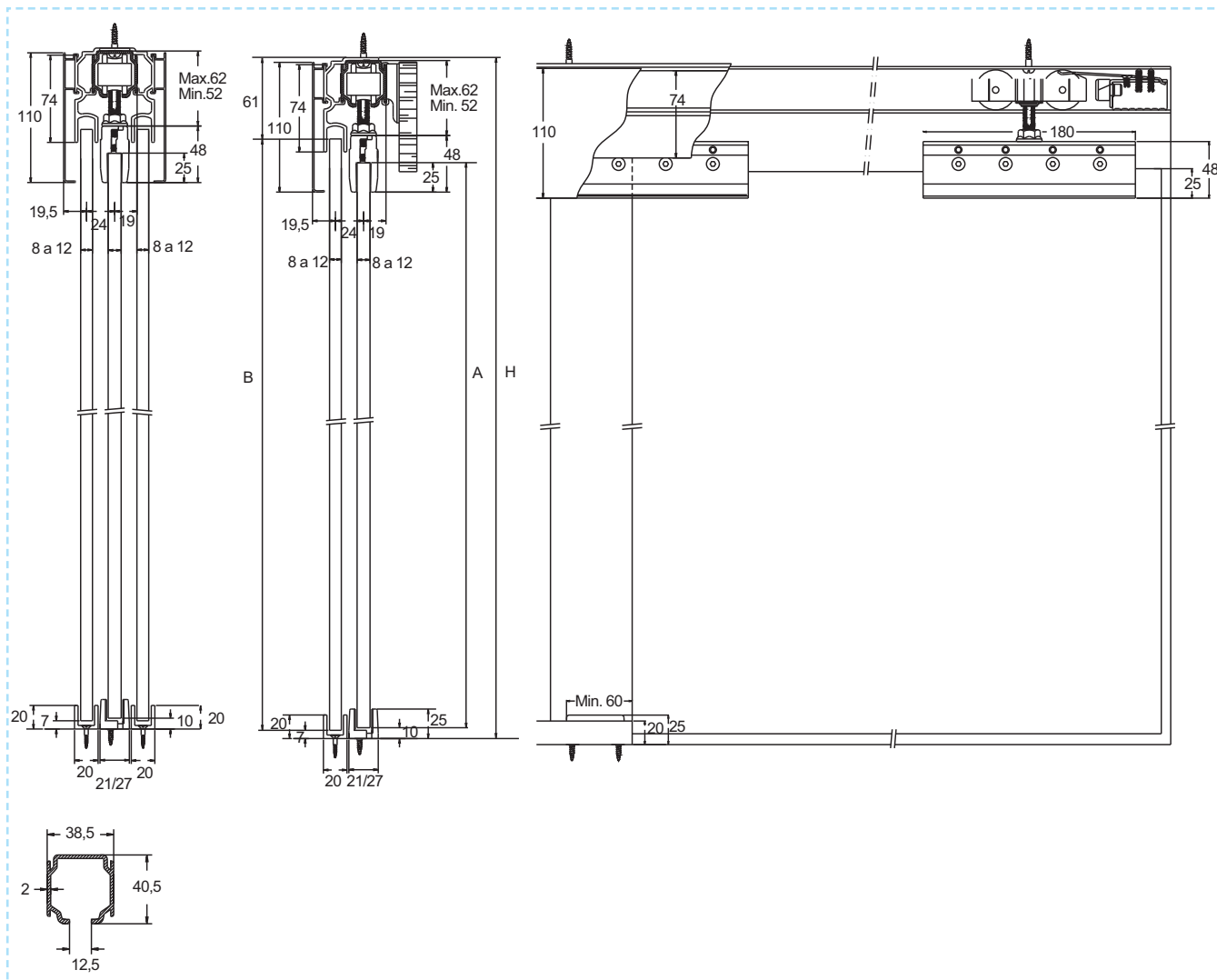


Produits	Dimensions	Réf.
Rail : profil supérieur en aluminium anodisé argent	2 m	116/20
	3 m	116/30
	5 m	116/50
Support volume fixe en aluminium anodisé argent	2 m	103/20
	3 m	103/30
	5 m	103/50
Jeu complet d'accessoires SV-A100		116/00
Support enjoliveur		66/59
Support mural (équerre) petit modèle grand modèle		116/58
		116/59
Profil inférieur pour verre de 8 à 12 mm	2 m	41/22
	3 m	41/32
	6 m	41/62
Séparateur		60/61
Enjoliveur en aluminium anodisé argent	2 m	104/20
	3 m	104/30
	5 m	104/50

DESCRIPTION

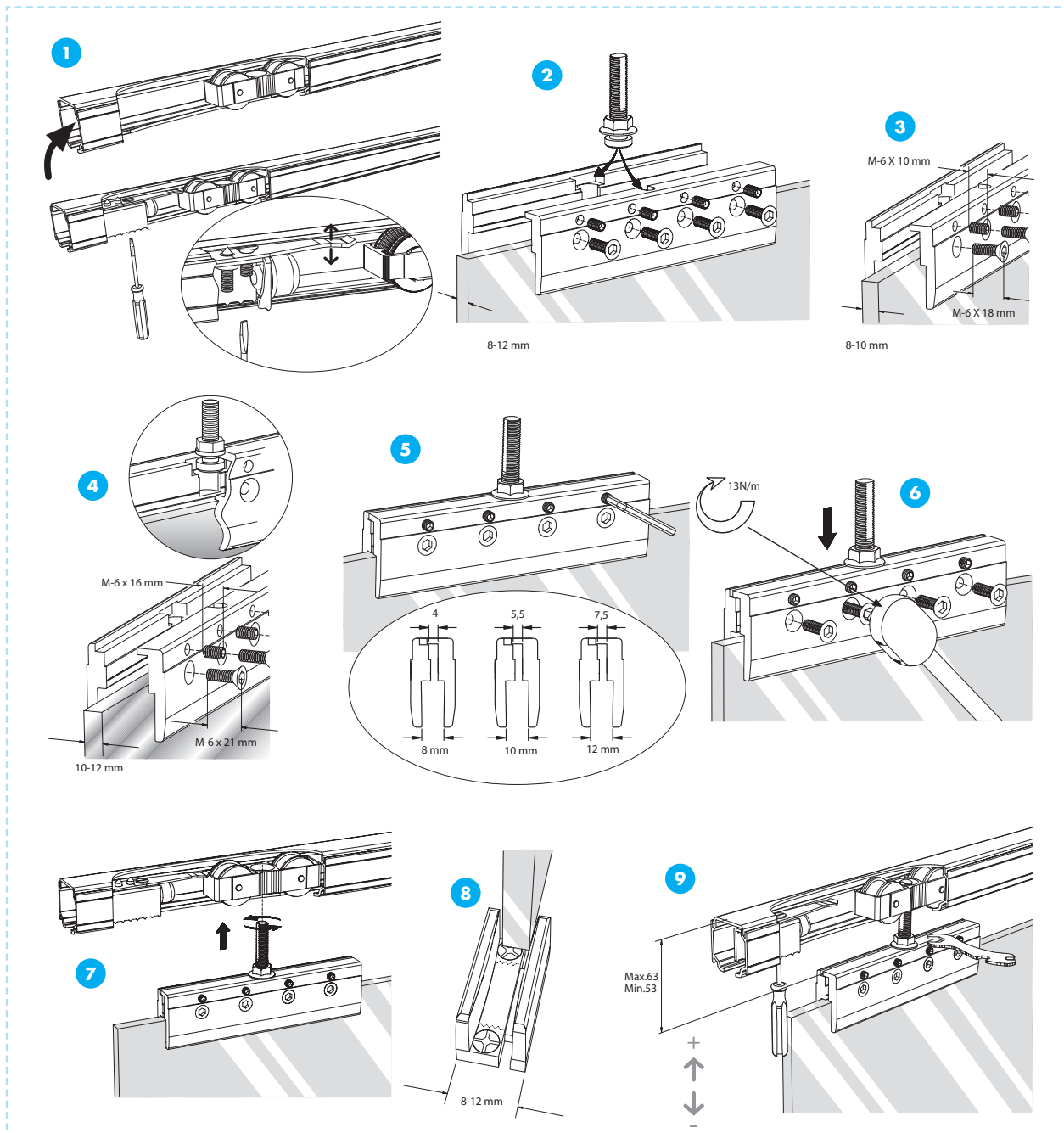
Le SV-A100 est un système destiné aux panneaux à glissière d'un poids de 100 kg. Il dispose d'un profil supérieur en aluminium comportant des stries latérales permettant de fixer ou d'extraire facilement les enjoliveurs qui recouvrent l'installation grâce au système exclusif "take cover". Sa composition et sa solidité permettent de le monter de manière apparente (sans enjoliveur). Il se présente en aluminium anodisé argent. Ce modèle dispose de montures à

roulements à billes permettant de pallier les défauts de parallélisme de l'installation. La composition de ce matériau permet de filtrer tous bruits éventuels de déplacement. Le guide intérieur est en polyamide naturel et on peut le régler afin de permettre le montage de vitres de différentes épaisseurs. Ce modèle dispose également de tous les accessoires nécessaires pour monter des panneaux sur les murs ou au plafond.

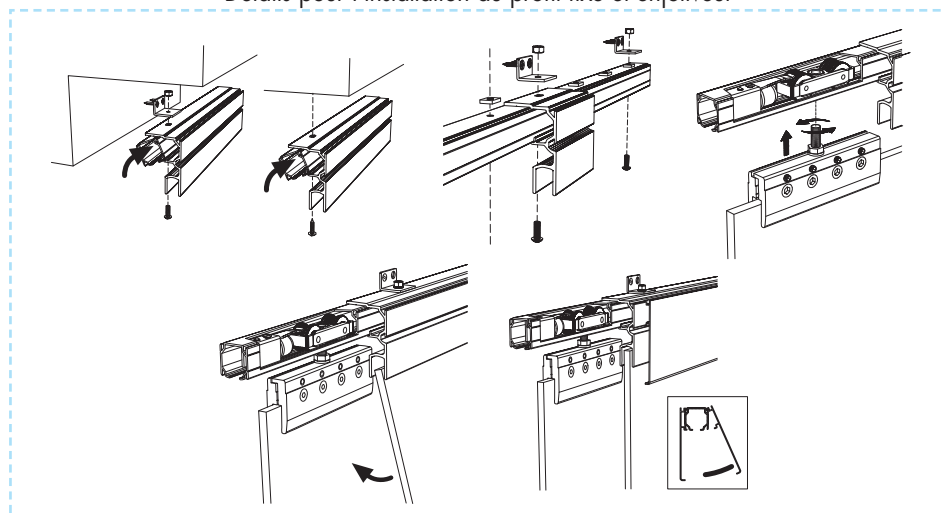


POUR VERRE

SV-A100 POUR PORTES COULISSANTES JUSQU'À 100 KG

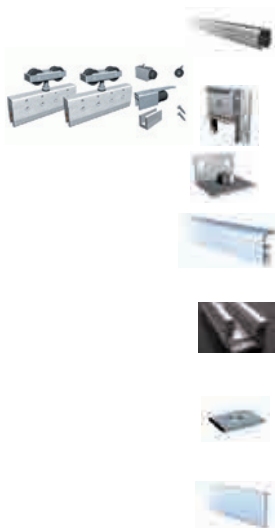


Détails pour l'installation du profil fixe et enjoliveur



POUR VERRE

SV-A125 POUR PORTES COULISSANTES JUSQU'À 125 KG Verre de 8 à 12 mm

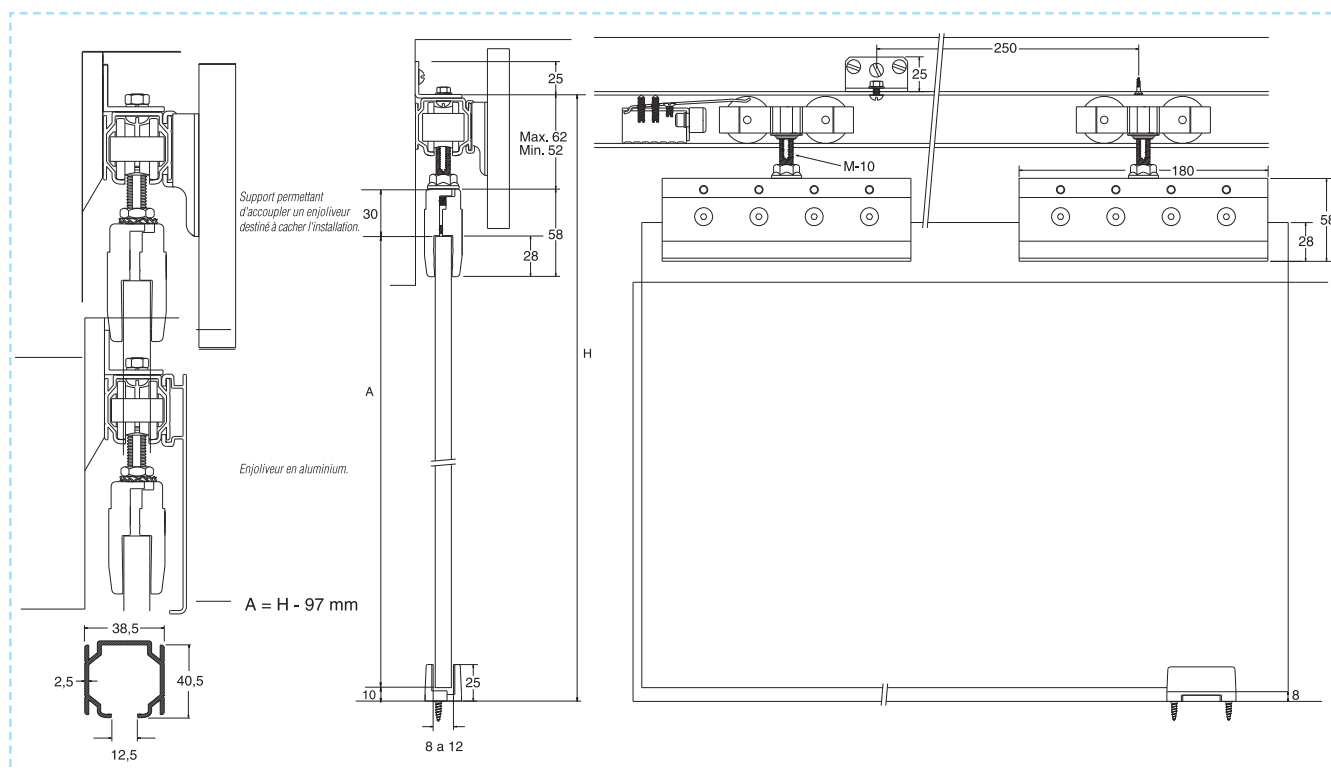


Produits	Dimensions	Réf.
Rail : profil supérieur en aluminium anodisé	2 m	126/20
	3 m	126/30
	5 m	126/50
Jeu complet d'accessoires SV-A125		126/00
Support enjoliveur		66/59
Support mural (équerre) petit modèle grand modèle		116/58 116/59
Support volume fixe en aluminium anodisé argent	2 m	103/20
	3 m	103/30
	5 m	103/50
Profil inférieur pour verre de 8 à 12 mm	2 m	41/22
	3 m	41/32
	6 m	41/62
Séparateur		60/61
Enjoliveur en aluminium anodisé argent	2 m	104/20
	3 m	104/30
	5 m	104/50

DESCRIPTION

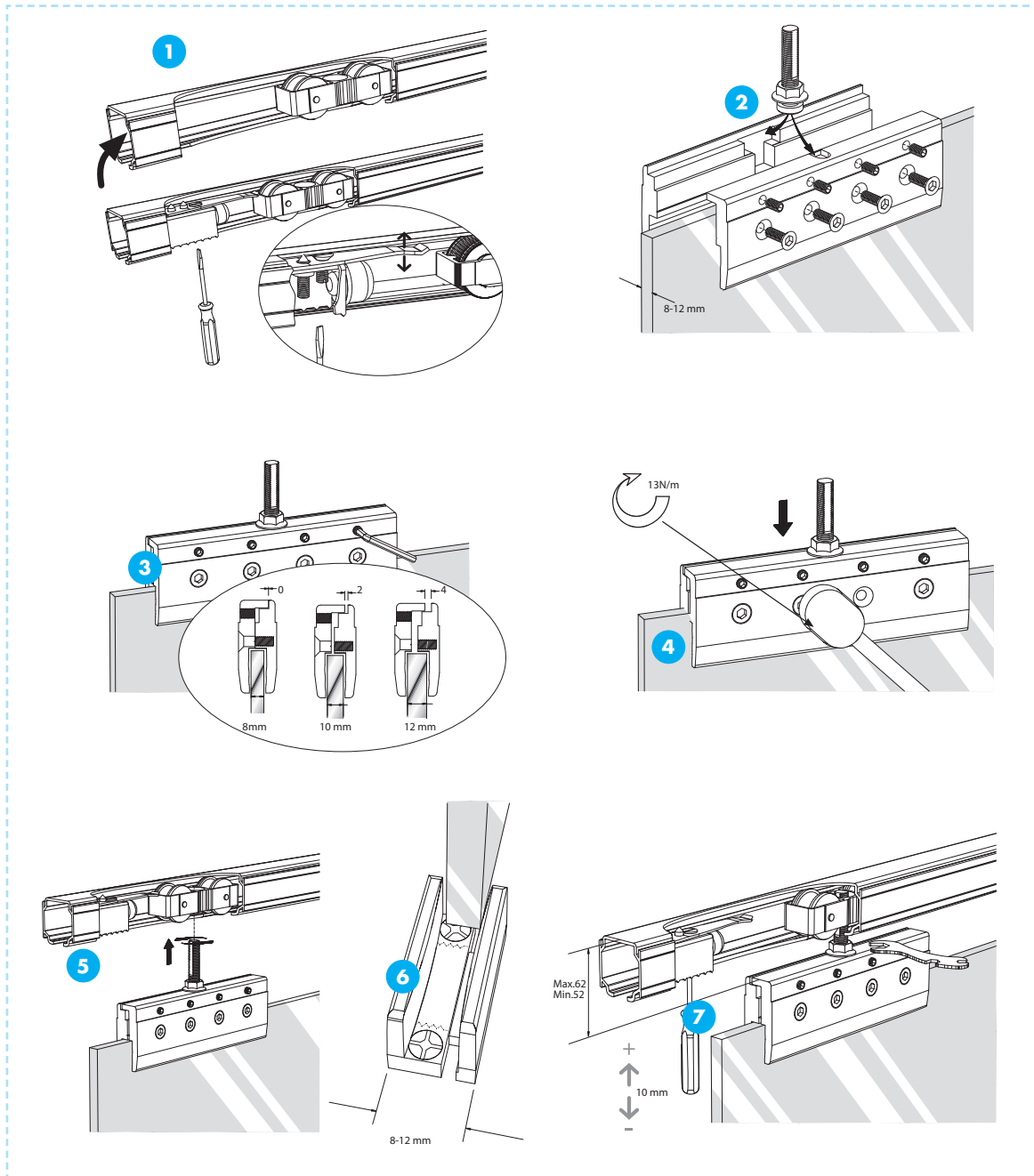
Le SV-A125 est un système destiné aux panneaux à glissière d'un poids de 125 kg. Il dispose d'un profil supérieur en aluminium comportant des stries latérales permettant de fixer ou d'extraire facilement les enjoliveurs qui recouvrent l'installation grâce au système exclusif "take cover". Sa composition et sa solidité permettent de le monter de manière apparente (sans enjoliveur). Il se présente en aluminium anodisé argent. Ce modèle dispose de montures à

roulements à billes permettant de pallier les défauts de parallélisme de l'installation. La composition de ce matériau permet de filtrer tous bruits éventuels de déplacement. Le guide intérieur est en polyamide naturel et on peut le régler afin de permettre le montage de vitres de différentes épaisseurs. Ce modèle dispose également de tous les accessoires nécessaires pour monter des panneaux sur les murs ou au plafond.

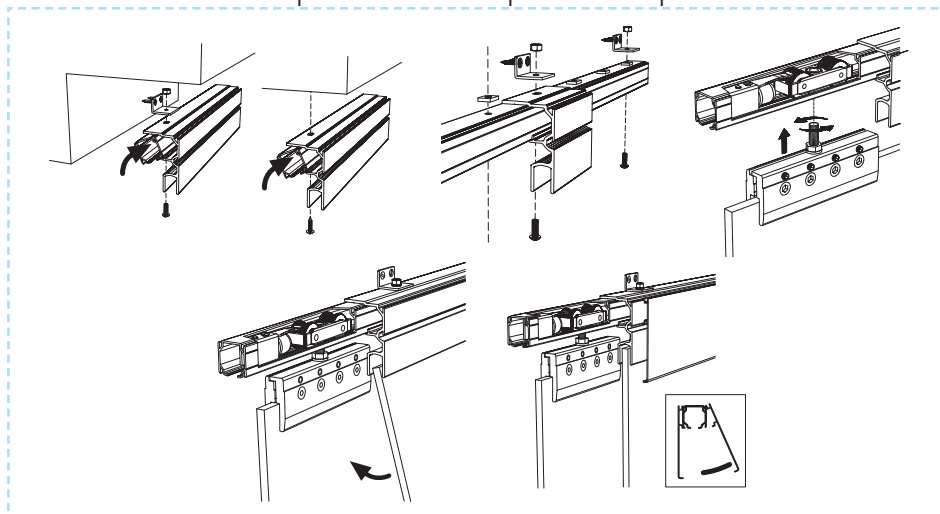


POUR VERRE

SV-A125 POUR PORTES COULISSANTES JUSQU'À 125 KG Verre de 8 à 12 mm



Détails pour l'installation du profil fixe et enjoliveur



POUR VERRE

SV-A200 POUR PORTES COULISSANTES JUSQU'À 200 KG Verre de 10 à 12 mm



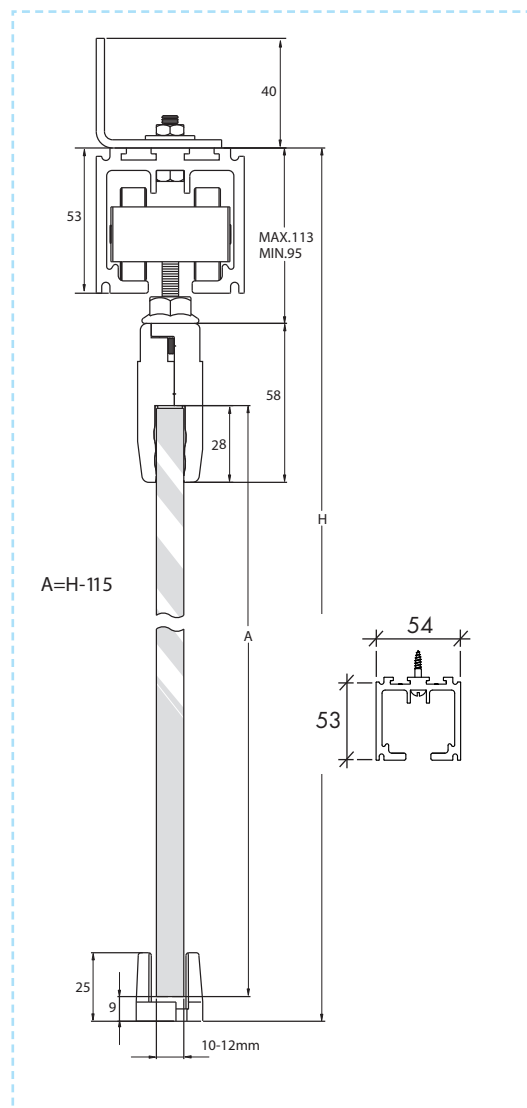
Produits	Dimensions	Réf.
Rail : profil aluminium anodisé argent	1,5 m	256/15
	2,25 m	256/22
	3 m	256/30
	3,75 m	256/37
	4,5 m	256/45
	6 m	256/60
Jeu complet d'accessoires SV-A200 pour verre de 10-12 mm		300/00
Support mural (équerre)		300/64
Profil inférieur pour verre de 8 à 12 mm	2 m	41/22
	3 m	41/32
	6 m	41/62



DESCRIPTION

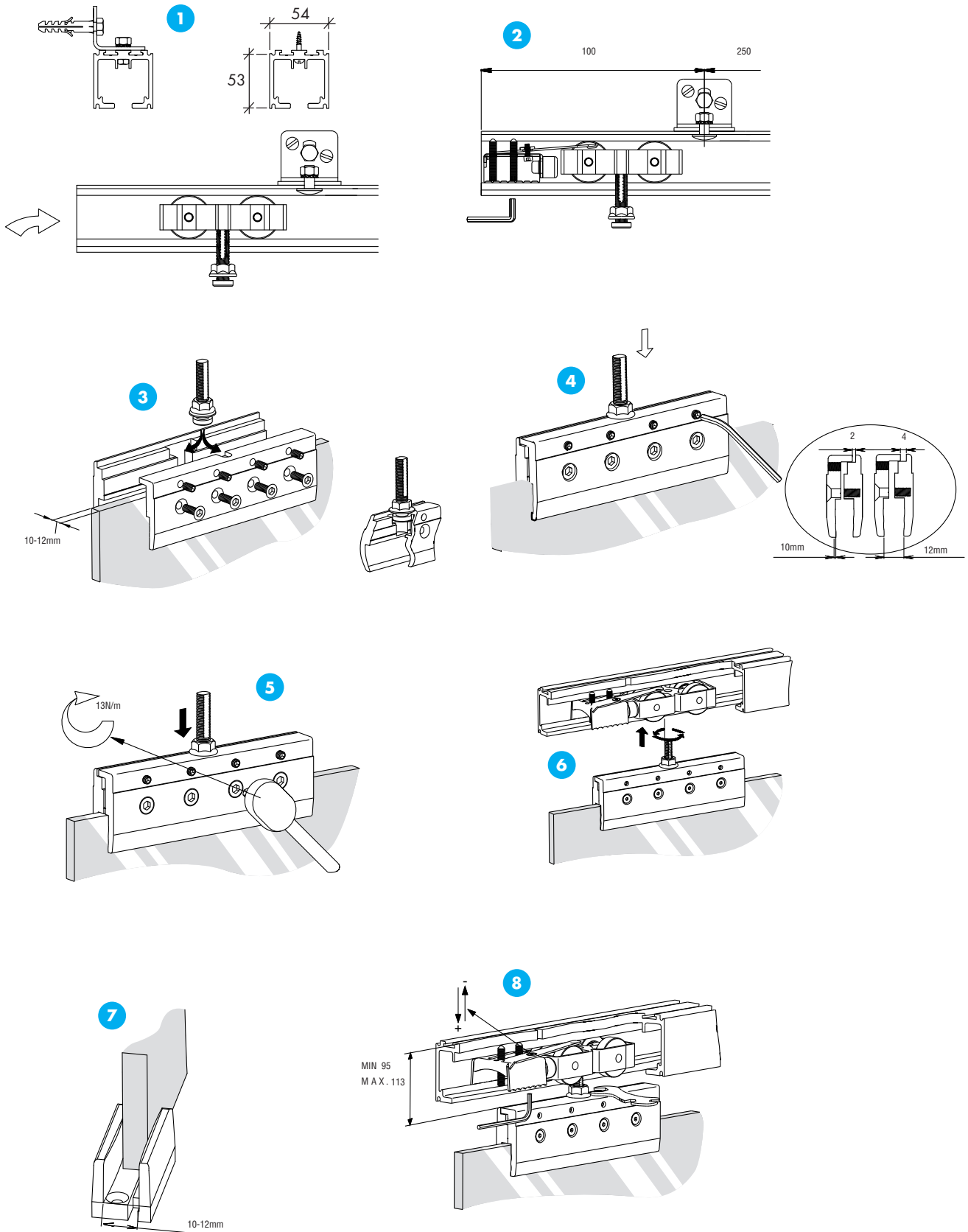
Le SV-A200 Profil en aluminium anodisé argent au design permettant de fixer des panneaux très lourds. Pincés à clavettes de séparations internes réalisant un réglage millimétrique sur l'épaisseur du panneau et permettant une finition extérieure de la pince sans aucun type d'usinage. Faces internes irrégulières pourvues d'un matériau antiglisse exerçant une grande adhérence. Enjoliveur

couvre-pince. Montures à roulements à billes, montées sur des roues en nylon d'une grande résistance et douceur de coulissement, à vis de réglage vertical cachées (système RA). Frein de retenue. Pince et guide intérieur réglables (10-12 mm). Il n'est pas nécessaire de faire un usinage préalable du panneau.



POUR VERRE

SV-A200 POUR PORTES COULISSANTES JUSQU'À 200 KG Verre de 8 à 12 mm



POUR VERRE

SV-A300 POUR PORTE COULISSANTE JUSQU'À 300 kg

Verre de 10 à 12 mm

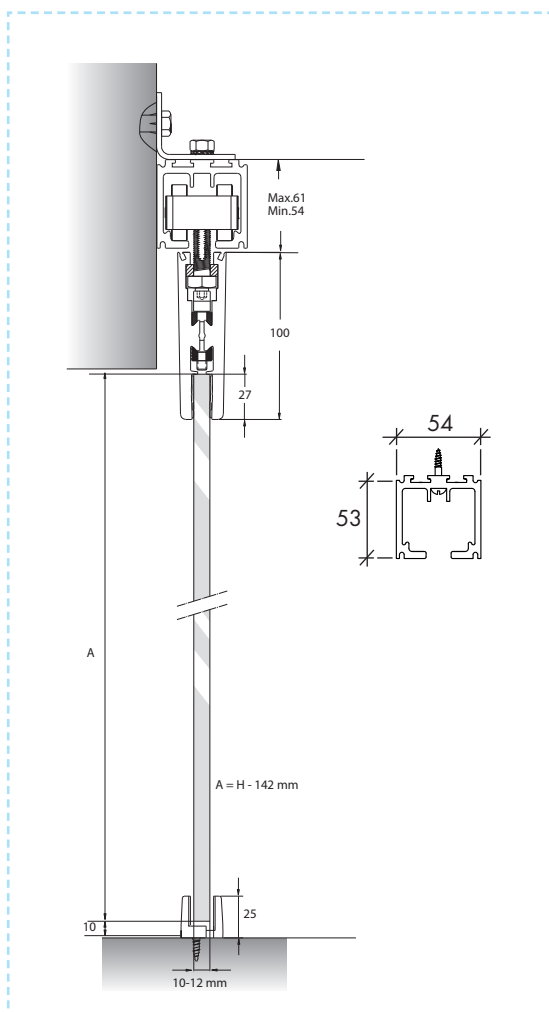


Produits	Dimensions	Réf.
Rail : profil aluminium anodisé argent	1,5 m	256/15
	2,25 m	256/22
	3 m	256/30
	3,75 m	256/37
	4,5 m	256/45
	6 m	256/60
Jeu complet d'accessoires SV-A300 pour vitre de 10-12 mm		306/00
Support mural (équerre)		300/64
Profil inférieur pour verre de 8 à 12 mm	2 m	41/22
	3 m	41/32
	6 m	41/62

DESCRIPTION

Le SV-A300 Profil en aluminium anodisé argent au design permettant de fixer des panneaux très lourds. Pincés à clavettes de séparations internes réalisant un réglage millimétrique sur l'épaisseur du panneau et permettant une finition extérieure de la pince sans aucun type d'usinage. Faces internes irrégulières pourvues d'un matériau antiglisse exerçant une grande adhérence. Enjoliveur

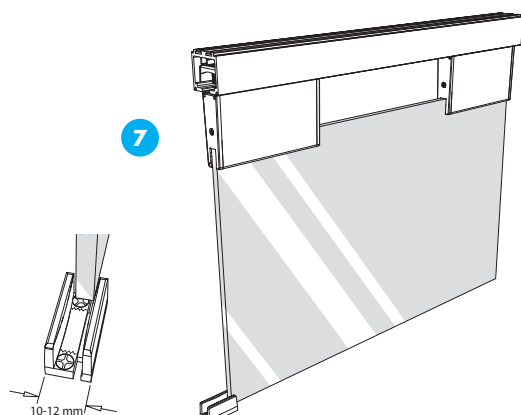
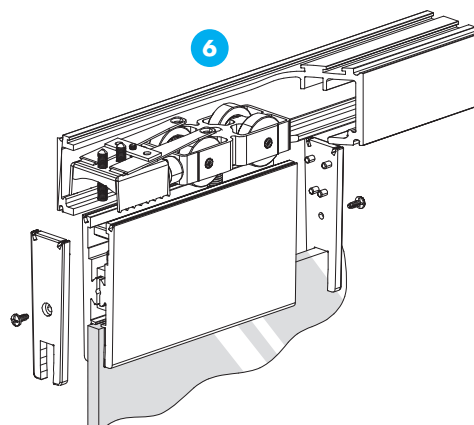
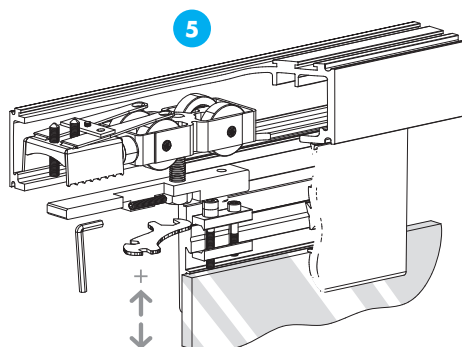
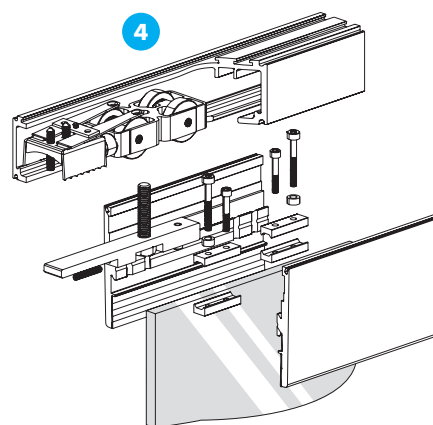
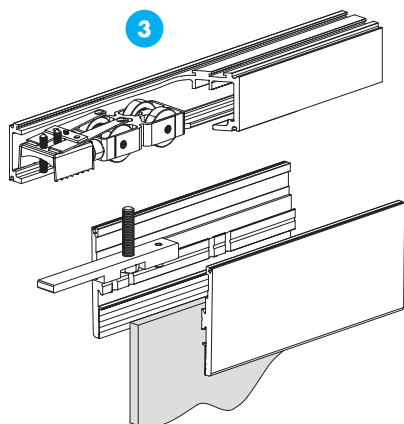
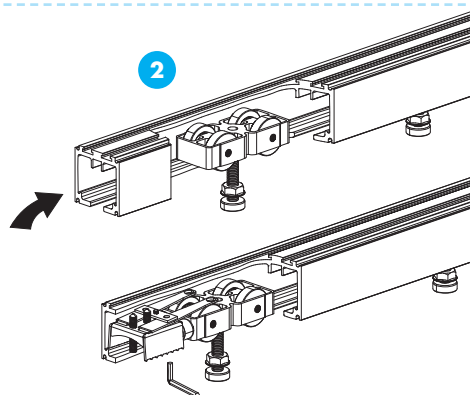
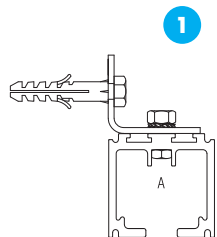
couvre-pince. Montures à roulements à billes, montées sur des roues en nylon d'une grande résistance et douceur de coulissement, à vis de réglage vertical cachées (système RA). Frein de retenue. Pince et guide intérieur réglables (10-12 mm). Il n'est pas nécessaire de faire un usinage préalable du panneau.



POUR VERRE

SV-A300 POUR PORTE COULISSANTE JUSQU'À 300 kg

Verre de 10 à 12 mm



POUR VERRE

SV-LA300 POUR PORTE COULISSANTE JUSQU'À 300 kg

Verre de 10 à 12 mm

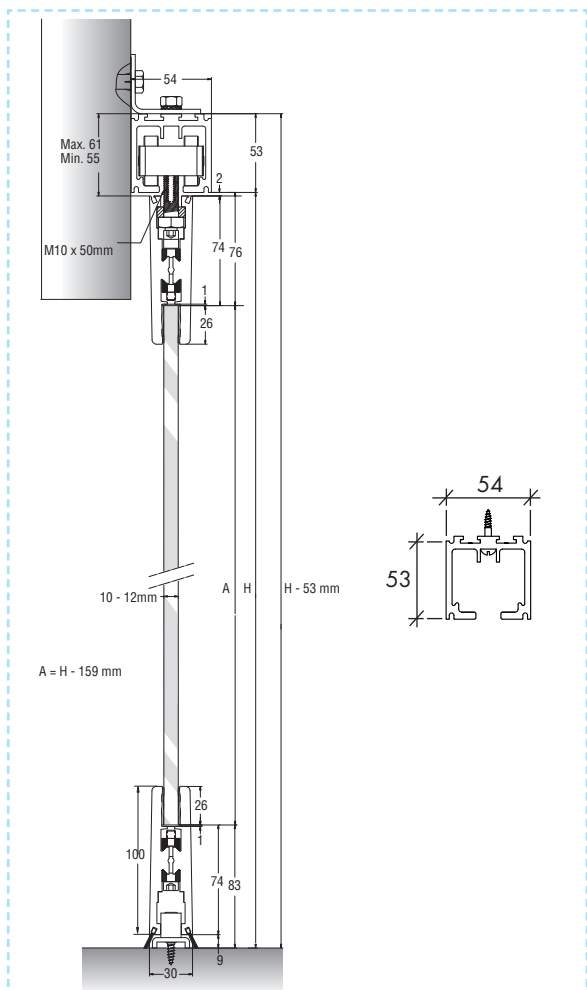


Produits	Dimensions	Réf.
Rail : profil aluminium anodisé argent	1,50 m	256/15
	2,25 m	256/22
	3 m	256/30
	3,75 m	256/37
	4,5 m	256/45
	6 m	256/60
Roller		300/62
Pince supérieure Lg. 60-70-80-90-100-110-120 cm	0,60 m	290/60
	0,70 m	290/70
	0,80 m	290/80
	0,90 m	290/90
	1,00 m	290/100
	1,10 m	290/110
	1,20 m	290/120
Pince inférieure Lg. 60-70-80-90-100-110-120 cm	0,60 m	267/60
	0,70 m	267/70
	0,80 m	267/80
	0,90 m	267/90
	1,00 m	267/100
	1,10 m	267/110
	1,20 m	267/120
Frein		300/63
Brosse pour pince inf. (14 mm)	3 m	266/30
Guide inférieur		300/65
Support mural (équerre)		300/64

DESCRIPTION

Profilé en aluminium anodisé argent. Conçu pour assujettir des battants très lourds. Pincettes munies de cales séparatrices internes s'ajustant au millimètre près à la partie épaisse du battant et permettant une finition extérieure de la pince sans aucun type d'usinage. Pincettes en aluminium pour battants de 80 à 120 cm. Faces internes irrégulières munies d'un matériau antidérapant permettant une forte

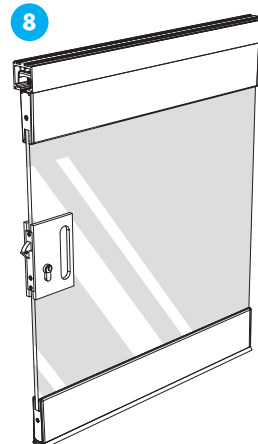
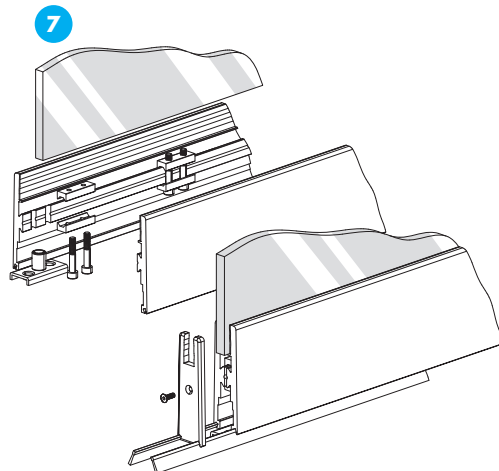
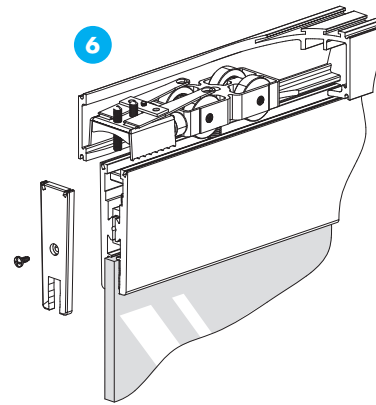
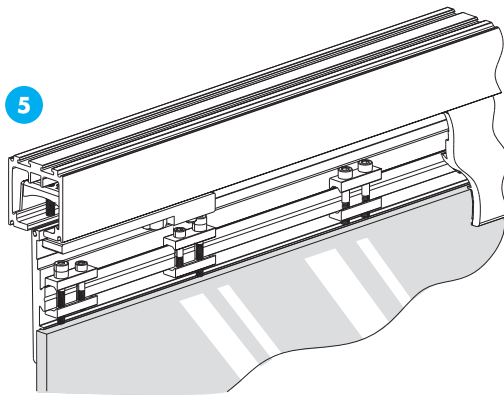
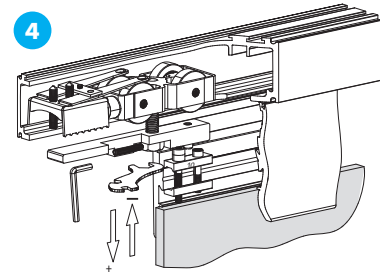
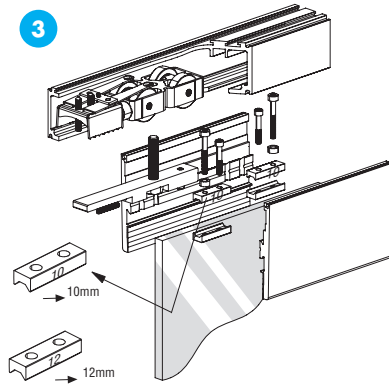
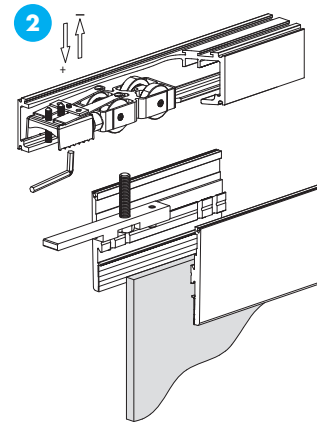
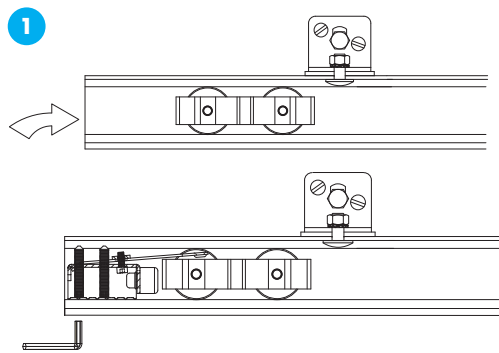
adhérence. Enjoliveur cache pince. Rollers sur roulements à billes, montés sur roues en nylon très résistantes et à glissement doux, avec vis de réglage vertical occulte (système RA). Frein de retenue. Aucun usinage préalable du battant n'est nécessaire. Prévu pour verre de 10 à 12 cm d'épaisseur. Bourrelet inférieur et supérieur pour une bonne étanchéité.



POUR VERRE

SV-LA300 POUR PORTE COULISSANTE JUSQU'À 300 kg

Verre de 10 à 12 mm



POUR VERRE

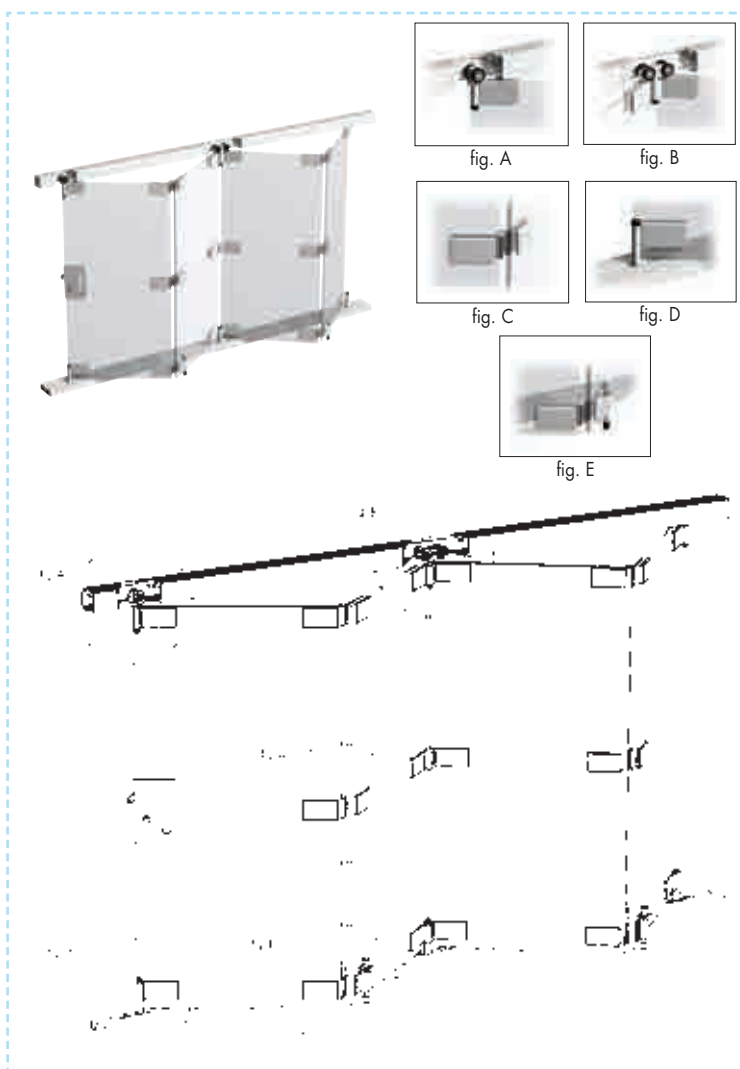
COULISSANT ET REPLIABLE

**Système pour portes coulissantes pliables
100 kg par paire de panneaux**

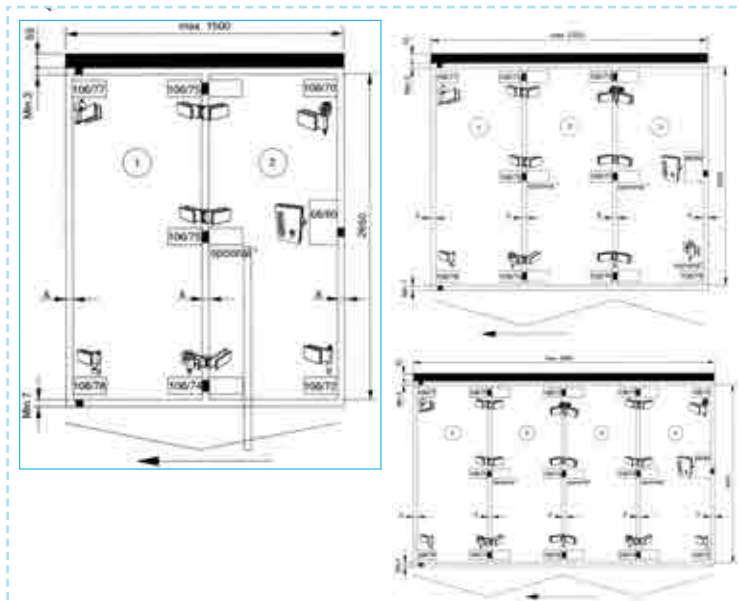


Le SVA 100 D :

- Pour verre de 8 à 10 mm
- Profil en aluminium anodisé argenté
- Charnières en aluminium, couverte par un enjoliveur du même matériau
- Ferrures à chevilles en acier inoxydable
- Toutes les ferrures sont réversibles, pouvant être posées du côté voulu
- Montures montées sur deux ou quatre roues à roulements à billes à coulissement doux
- Guidage inférieur en nylon antibruit
- Profil inférieur en aluminium anodisé naturel



VARIANTES D'INSTALLATION SVA 100 D



Références nécessaires	2 panneaux	3 panneaux	4 panneaux	5 panneaux	6 panneaux
106/70	1	-	1	-	1
106/72	1	-	1	-	1
106/73	-	1	1	2	2
106/74	1	1	1	2	3
106/75	1-2	1-3	2-5	2-6	3-8
106/76	-	1	1	2	2
106/77	1	1	1	1	1
106/78	1	1	1	1	1
106/79	-	1	-	1	-



Pour les portes plus hautes que les dimensions de hauteur recommandées (2650 mm), il faut installer des charnières intermédiaires.

POUR VERRE

ACCESSOIRE POUR PANNEAU COULISSANT ET REPLIABLE



256

Rail : profil anodisé argent

Réf.	Longueur
256/15	1,5 m
256/22	2,25 m
256/30	3 m
256/37	3,75 m
256/45	4,5 m
256/60	6 m



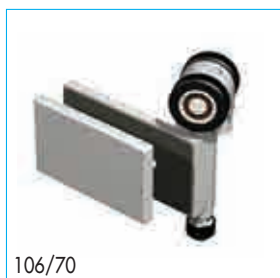
66/60

Serrure à action crochet pour porte coulissante vitrée



66/61

Gâche pour serrure à action crochet en aluminium anodisé



106/70

Monture finale à charnière simple roulement simple (roulement à billes)



106/71

Monture finale à charnière simple roulement double (roulement à billes)



106/72

Guide inférieur à charnière simple



106/73

Monture centrale à double charnière double roulement (roulement à billes)



106/74

Charnière double à butoir de pied



106/75

Charnière double centrale



106/76

Guide central inférieur à double charnière



106/77

Pivot supérieur à charnière



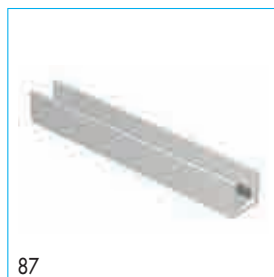
106/78

Pivot inférieur à charnière



106/79

Butoir de pied



87

Profil inférieur aluminium naturel

Réf.	Longueur
87/15	1,5 m
87/22	2,25 m
87/30	3 m
87/37	3,75 m
87/45	4,5 m
87/60	6 m



86/30

Profil plastique protection chants 3 ml



86/31

Profil balai racleur 2,5 ml

DECO IGS

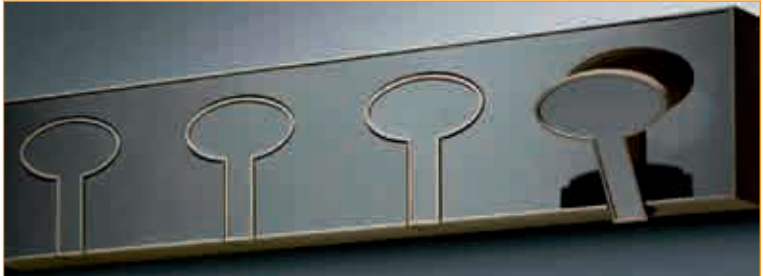
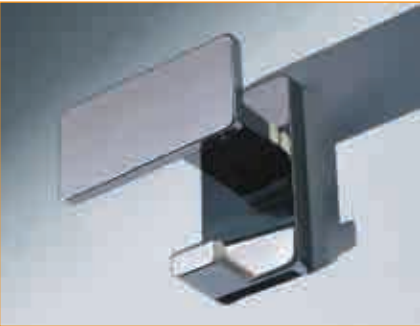
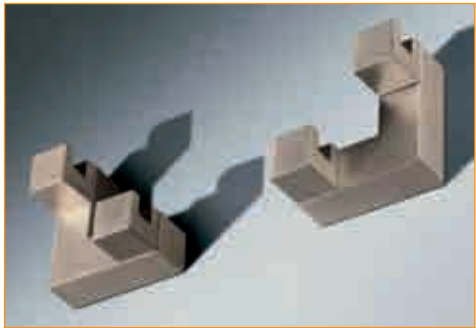


www.igsdeco.com

www.igsdeco.com

la décoration à votre mesure

PORTFOLIO

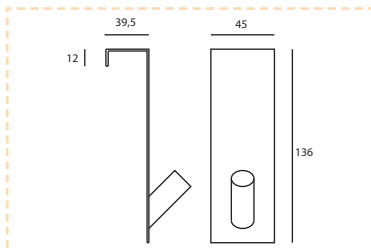


SOMMAIRE

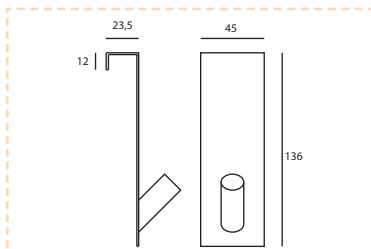
Patère	382
Boule d'escalier.....	391
Support tablette.....	393
Signalétique	400
Oculus	403
Article salle de bain.....	405
Accessoire sanitaire.....	411

PATÈRE

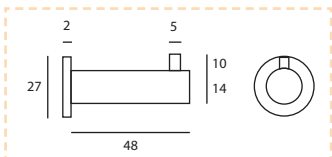
PATÈRE INOX



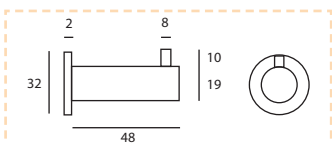
Dimensions	Référence
Patère pour porte, épaisseur 35 mm, hauteur 136 mm, largeur 45 mm, inox brossé, fixation sans trou ni vis	IN1450935



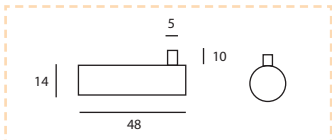
Dimensions	Référence
Patère pour porte, épaisseur 19 mm, hauteur 136 mm, largeur 45 mm, inox brossé, fixation sans trou ni vis	IN1450919



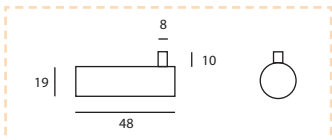
Dimensions	Référence
Patère porte poignoir inox brossé, Ø 14 mm, longueur 48 mm sur platine Ø 27 mm, fourni avec sachet de fixations	IN14500



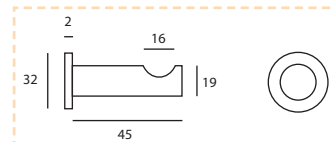
Dimensions	Référence
Patère porte poignoir, Ø 19 mm, longueur 48 mm sur platine Ø 32 mm, fixation invisible et visserie fournie	IN14501



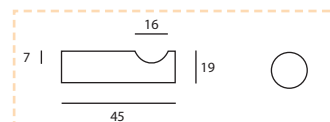
Dimensions	Référence
Patère porte poignoir, Ø 14 mm, longueur 48 mm, fixation invisible et visserie fournie	IN14505



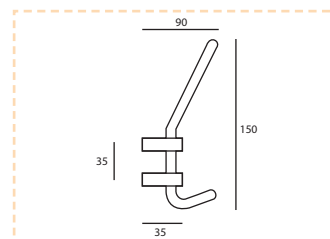
Dimensions	Référence
Patère porte poignoir, Ø 19 mm, longueur 48 mm, fixation invisible et visserie fournie	IN14506



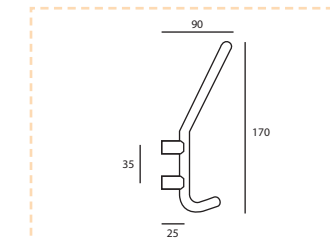
Dimensions	Référence
Patère porte poignoir, Ø 19 mm, longueur 45 mm sur platine Ø 32 mm, fixation invisible et visserie fournie	IN14510



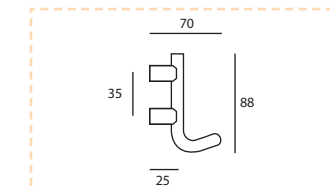
Dimensions	Référence
Patère porte poignoir, Ø 19 mm, longueur 45 mm, fixation invisible et visserie fournie	IN14515



Dimensions	Référence
Patère inox brossé, hauteur 165 mm, saillie 90 mm, fixation invisible et visserie fournie	IN14528



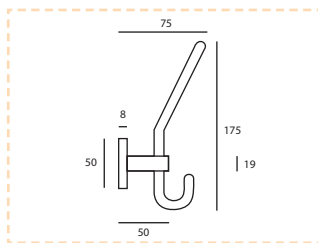
Dimensions	Référence
Patère inox, série Fine, hauteur 165 mm, saillie 90 mm, fixation invisible et visserie fournie	IN14536



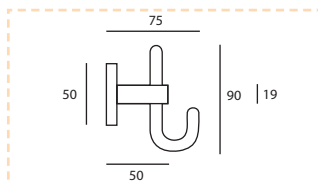
Dimensions	Référence
Patère inox, série Fine, hauteur 88 mm, saillie 70 mm, fixation invisible et visserie fournie	IN14537

PATÈRE

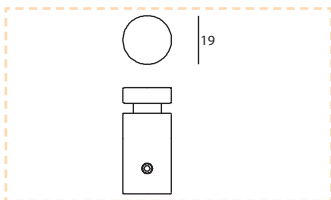
PATÈRE INOX



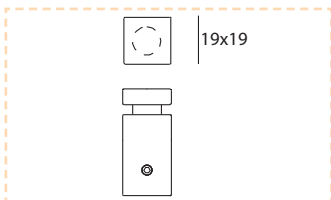
Dimensions	Référence
Patère inox, série Fine, hauteur 175 mm, saillie 75 mm sur platine Ø 50 mm, fixation invisible et visserie fournie	IN14538



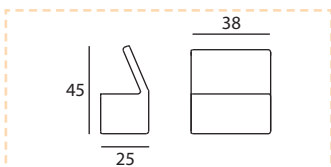
Dimensions	Référence
Patère inox, série Fine, hauteur 90 mm, saillie 75 mm sur platine Ø 50 mm, fixation invisible et visserie fournie	IN14539



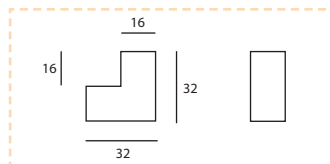
Dimensions	Référence
Patère porte peignoir, série Cilindro, inox brossé, fixation murale Ø 1.9 cm L 4.3 cm fourni avec sachet de fixation inox AISI 316	CS14004



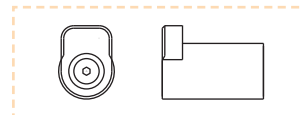
Dimensions	Référence
Patère porte peignoir, fixation murale, carré de 1,9 x 1,9 cm, L 4.3 cm, fourni avec sachet de fixation inox AISI 316	CS14005



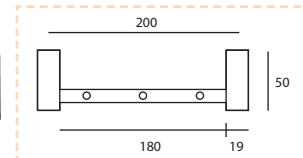
Dimensions	Référence
Patère série Subtil, porte-peignoir inox brossé, dim. H 45 mm x l.38, Saillie 25 mm, fourni avec sachet de fixation pour la fixation : 2 trous entraxe 18 mm	RV14002



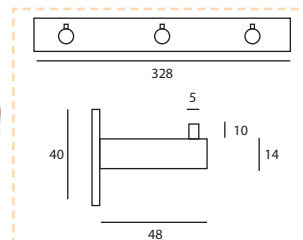
Dimensions	Référence
Patère porte peignoir, carré de 16 x 16 mm, largeur 32 mm, hauteur 32 mm, fixation invisible et visserie fournie	IN14177



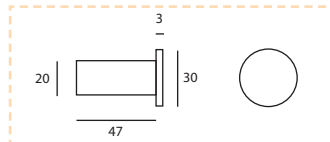
Dimensions	Référence
Patère porte peignoir inox brossé, Ø 22 mm, saillie 40 mm, hauteur 30 mm, fourni avec sachet de fixations	MR14006



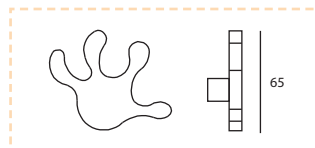
Dimensions	Référence
Patère triple fixation murale, inox brossé, longueur 200 mm, saillie 50 mm, fourni avec sachet de fixations	IN14535



Dimensions	Référence
Patère triple inox brossé, douilles Ø 14 mm avec pion de Ø 5, h 10 mm, support longueur 328 mm, h 40 mm, fixation invisible et visserie fournie	IN145053



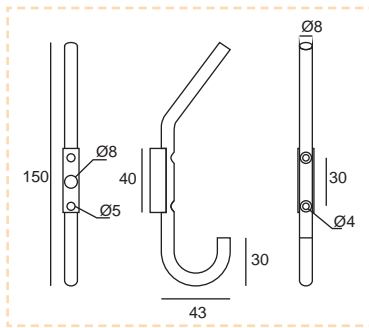
Dimensions	Référence
Patère porte peignoir, Ø 19 et 30 mm, longueur 47 mm	IN14520



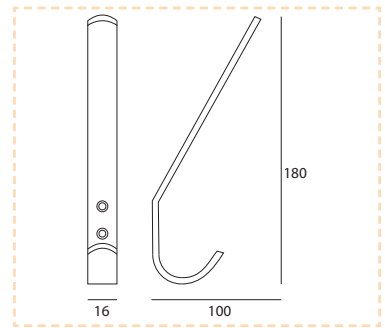
Dimensions	Référence
Patère inox brossé, hauteur 65 mm, largeur 38 mm, saillie 20 mm, fixation murale fournie, design Ana Moreira	AM14011

PATÈRE

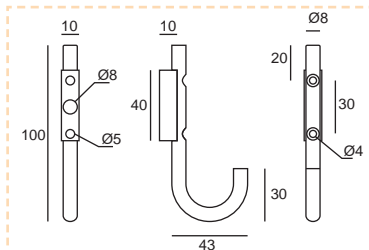
PATÈRE INOX



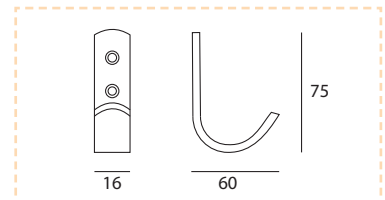
Dimensions	Référence
Patère inox brossé, hauteur 150 mm, saillie 43 mm, fil de 8 mm, 2 trous de fixation, entraxe 30 mm, sur platine carrée de 8 x 8 mm, hauteur 40 mm, visserie fournie	IN14544



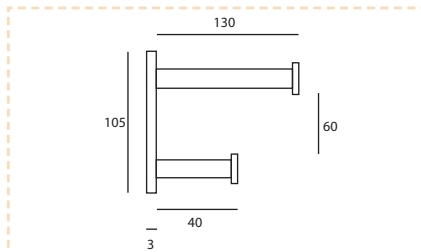
Dimensions	Référence
Patère inox AISI 304, finition brossé, hauteur 180 mm, saillie 100 mm, méplat de 16 mm, entraxe des trous de fixation 20 mm, visserie fournie	IN14540



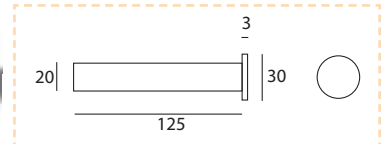
Dimensions	Référence
Patère inox brossé, hauteur 100 mm, saillie 43 mm, fil de 8 mm, 2 trous de fixation, entraxe 30 mm, sur platine carrée de 8 x 8 mm, hauteur 40 mm, visserie fournie	IN14545



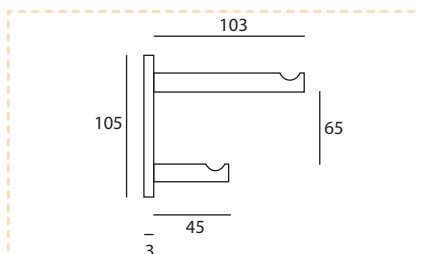
Dimensions	Référence
Patère inox AISI 304, finition brossé, hauteur 75 mm, saillie 60 mm, méplat de 16 mm, entraxe des trous de fixation 20 mm, visserie fournie	IN14541



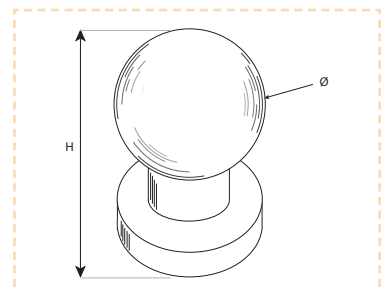
Dimensions	Référence
Patère double inox brossé, hauteur 105 mm, diam. 20 et 30 mm, saillie 40 et 130 mm, fixation invisible et visserie fournie	IN14526



Dimensions	Référence
xxx	IN14525



Dimensions	Référence
Patère double inox brossé, hauteur 105 mm, Ø 19 mm, saillie 45 et 103 mm, fixation invisible et visserie fournie	IN14527



Dimensions	Référence
Patère inox brossé mat, ø 50, H 70	PAT 50
Patère inox brossé mat, ø 60, H 80	PAT 60
Patère inox brossé mat, ø 80, H 100	PAT 80

PATÈRE

PATÈRE DÉCO



Dimensions	Référence
Patère noire, aluminium, hauteur 130 mm, saillie 100 mm, embase 35 x 45 mm visserie fournie	2171NE



Dimensions	Référence
Patère noire, aluminium, saillie 70 mm, embase 35 x 45 mm, visserie fournie	2187NE



Dimensions	Référence
Patère noire, aluminium, hauteur 105mm, saillie 100 mm, embase 30 x 35 mm visserie fournie	4836NE



Dimensions	Référence
Patère blanche, aluminium, hauteur 130 mm, saillie 100 mm, embase 35 x 45 mm, visserie fournie	2171BL



Dimensions	Référence
Patère blanche, aluminium, saillie 70 mm, embase 35 x 45 mm, visserie fournie	2187BL



Dimensions	Référence
Patère blanche, aluminium, hauteur 130 mm, saillie 105 mm, embase 30 x 35 mm, visserie fournie	4836BL



Dimensions	Référence
Patère argent mat, aluminium, saillie 70 mm, embase 35 x 45 mm, visserie fournie	2187AR



Dimensions	Référence
Patère argent mat, aluminium, hauteur 105 mm, saillie 100 mm, embase 30 x 35 mm, visserie fournie	4836AR



Dimensions	Référence
Patère argent mat, aluminium, hauteur 130 mm, saillie 100 mm, embase 35 x 45 mm, visserie fournie	2171AR



Dimensions	Référence
Patère translucide & base bleue. Personnalisez votre patère design : Fabio Casiraghi. Dimensions : 90 x 93, saillie 6.35 cm pour les petits et les grands, chacun sa patère !	CC00342UTR



Dimensions	Référence
Patère translucide & base orange. Personnalisez votre patère design : Fabio Casiraghi. Dimensions : 90 x 93, saillie 6.35 cm pour les petits et les grands, chacun sa patère !	CC00342ATR



Dimensions	Référence
Patère translucide & base verte. Personnalisez votre patère design : Fabio Casiraghi. Dimensions : 90 x 93, saillie 6.35 cm pour les petits et les grands, chacun sa patère !	CC00342VTR



Dimensions	Référence
Patère translucide orange & base orange. Personnalisez votre patère design : Fabio Casiraghi. Dimensions : 90 x 93, saillie 6.35 cm pour les petits et les grands, chacun sa patère !	CC00342ATA



Dimensions	Référence
Patère Nello noire, hauteur 145 mm, largeur 115 mm, saillie 85 mm, design Fabio Casiraghi - Studio Nava	CC00318NE



Dimensions	Référence
Patère Nello orange, hauteur 145 mm, largeur 115 mm, saillie 85 mm, design Fabio Casiraghi - Studio Nava	CC00318AR



Dimensions	Référence
Patère Nello blanche, hauteur 145 mm, largeur 115 mm, saillie 85 mm, design Fabio Casiraghi - Studio Nava	CC00318BN



Dimensions	Référence
Patère Nello bleue, hauteur 145 mm, largeur 115 mm, saillie 85 mm, design Fabio Casiraghi - Studio Nava	CC00318BL



Dimensions	Référence
Patère Nello grise, hauteur 145 mm, largeur 115 mm, saillie 85 mm, design Fabio Casiraghi - Studio Nava	CC00318GR

PATÈRE

PATÈRE DÉCO



Dimensions	Référence
Patère Echo blanche, hauteur 59, largeur 23/31, saillie 42 mm, design Studio Original Designer 6R5, fixation invisible à contreplaqué, visserie fournie	CC00313BN



Dimensions	Référence
Patère Echo bleue, hauteur 59, largeur 23/31, saillie 42 mm, design Studio Original Designer 6R5, fixation invisible à contreplaqué, visserie fournie	CC00313BL



Dimensions	Référence
Patère Echo grise, hauteur 59, largeur 23/31, saillie 42 mm, design Studio Original Designer 6R5, fixation invisible à contreplaqué, visserie fournie	CC00313GR



Dimensions	Référence
Patère Echo orange, hauteur 59, largeur 23/31, saillie 42 mm, design Studio Original Designer 6R5, fixation invisible à contreplaqué, visserie fournie	CC00313AR



Dimensions	Référence
Patère baco en métal moulé argent mat, hauteur 125 mm, largeur 31 mm, saillie 75 mm, fixation invisible et visserie fournie, design Carlo Bartoli	PA0025503



Dimensions	Référence
Patère baco en métal moulé blanc, hauteur 125 mm, largeur 31 mm, saillie 75 mm, fixation invisible et visserie fournie, design Carlo Bartoli	PA00255BL



Dimensions	Référence
Patère baco en métal moulé bleu, hauteur 125 mm, largeur 31 mm, saillie 75 mm, fixation invisible et visserie fournie, design Carlo Bartoli	PA00255BN



Dimensions	Référence
Patère baco en métal moulé noir, hauteur 125 mm, largeur 31 mm, saillie 75 mm, fixation invisible et visserie fournie, design Carlo Bartoli	PA00255NE



Dimensions	Référence
Rail de 4 patères baco en métal moulé bleu, longueur 435 mm, hauteur 125 mm, saillie 82 mm métal moulé sous pression, fixation invisible et visserie fournie, design Franco Guanziroli	PA01200BN



Dimensions	Référence
Rail de 4 patères baco argent mat, longueur 435 mm, hauteur 125 mm, saillie 82 mm, métal moulé sous pression, fixation invisible et visserie fournie, design Carlo Bartoli	PA0120003



Dimensions	Référence
Patère chrome brillant, hauteur 110 mm, largeur 90 mm, saillie 60 mm, métal moulé sous pression, fixation invisible et visserie fournie, design Carlo Bartoli	PA0027102



Dimensions	Référence
Patère argent mat, hauteur 110 mm, largeur 90 mm, saillie 60 mm, métal moulé sous pression, fixation invisible et visserie fournie, design Carlo Bartoli	PA0027103



Dimensions	Référence
Patère simple en métal moulé, chrome brillant, hauteur 115 mm, largeur 125 mm, saillie 75 mm, fixation invisible et visserie fournie F, design Franco Guanziroli	PA0026802



Dimensions	Référence
Patère simple en métal moulé noir gaufré, hauteur 115 mm, largeur 125 mm, saillie 75 mm, fixation invisible et visserie fournie, design Franco Guanziroli	PA00268NE



Dimensions	Référence
Rail de 3 patères métal noir, longueur 485 mm, hauteur 115 mm, saillie 75 mm, métal moulé sous pression, fixation invisible et visserie fournie, design Franco Guanziroli	PA01268NE



Dimensions	Référence
Rail de 3 patères, chrome brillant, longueur 485 mm, hauteur 115 mm, saillie 75 mm, métal moulé sous pression, fixation invisible et visserie fournie, design Franco Guanziroli	PA0127103



Dimensions	Référence
Rail de 4 patères en métal moulé argent mat, longueur 585 mm, hauteur 110 mm, saillie 60 mm., fixation invisible et visserie fournie, design Bartoli Design	PA0127103



Dimensions	Référence
Rail de 4 patères en métal moulé, chrome brillant, longueur 585 mm, hauteur 110 mm, saillie 60 mm, fixation invisible et visserie fournie, design Carlo Bartoli	PA0127102

PATÈRE

PATÈRE DÉCO



Dimensions	Référence
Rail de 4 patères rodo argent mat, longueur 595 mm, hauteur 110 mm, saillie 50 mm, métal moulé sous pression, fixation invisible et visserie fournie, design Bert & Bert	PA0127403



Dimensions	Référence
Patère rodo en métal argent mat, hauteur 110 mm, largeur 102 mm, saillie 50 mm, fixation invisible et visserie fournie, design Bert & Bert	PA0027403



Dimensions	Référence
Patère Cino trio blanche, longueur 289 mm, largeur 60 mm, saillie 41 mm, design Carlos Bartoli	CC00225BN



Dimensions	Référence
Patère Cino trio bleue, longueur 289 mm, largeur 60 mm, saillie 41 mm, design Carlos Bartoli	CC00225BL



Dimensions	Référence
Patère Cino trio grise, longueur 289 mm, largeur 60 mm, saillie 41 mm, design Carlos Bartoli	CC00225GR



Dimensions	Référence
Patère Cino trio noire, longueur 289 mm, largeur 60 mm, saillie 41 mm, design Carlos Bartoli	CC00225NE



Dimensions	Référence
Patère Cino trio orange, longueur 289 mm, largeur 60 mm, saillie 41 mm, design Carlos Bartoli	CC00225AR



Dimensions	Référence
Patère nickelé brossé métal moulé sous pression, dim. 54 x 44 mm, finition nickelé brossé, fixation invisible et visserie fournie	2840800



Dimensions	Référence
Patère nickelé brossé métal moulé sous pression, dim. 55 x 49 mm, finition nickelé brossé, fixation invisible et visserie fournie	2850800



Dimensions	Référence
Patère nickelé brossé métal moulé sous pression, dim. 56 x 25 mm, finition nickelé brossé, fixation invisible et visserie fournie	2860800



Dimensions	Référence
Patère chrome mat métal moulé sous pression, dim. 54 x 44 mm, finition chromé mat, fixation invisible et visserie fournie	2840800



Dimensions	Référence
Patère chrome mat métal moulé sous pression, dim. 55 x 49 mm, finition chromé mat, fixation invisible et visserie fournie	2850800



Dimensions	Référence
Patère chrome mat métal moulé sous pression, dim. 56 x 25 mm, finition chromé mat, fixation invisible et visserie fournie	2860800



Dimensions	Référence
Patère argent mat, métal moulé sous pression, Ø 100 mm et 30 mm, saillie 80 mm, fixation invisible et visserie fournie	60003



Dimensions	Référence
Patère argent mat, métal moulé sous pression, hauteur 140 mm, saillie 52 mm, larg. 80 mm et 35 mm, fixation invisible et visserie fournie	60203



Dimensions	Référence
Patère argent mat, métal moulé sous pression, hauteur 140 mm, saillie 52 mm, larg. 80 mm et 35 mm, fixation invisible et visserie fournie	60103



Dimensions	Référence
Patère argent mat, métal moulé sous pression, hauteur 120 mm, saillie 50 mm, larg. 65 mm, fixation invisible et visserie fournie	60303



Dimensions	Référence
Patère bruco abs chrome brillant, hauteur 106 mm, largeur 103 mm, saillie 65 mm, fixation invisible et visserie fournie, design FranzT Sarori	PA0028002



Dimensions	Référence
Patère bruco abs nickelé mat, hauteur 106 mm, largeur 103 mm, saillie 65 mm, fixation invisible et visserie fournie, design FranzT Sarori	PA0028003

PATÈRE

PATÈRE DÉCO



Dimensions	Référence
Cintre noir sur patère argent mat, cintre polyamide noir, saillie patère 130 mm, cintre 425x275 mm, design Simone Micheli	CC0036110NE
Cintre blanc sur patère argent mat, cintre polyamide blanc, saillie patère 130 mm, cintre 425x275 mm, design Simone Micheli	CC0036110BN
Cintre orange sur patère argent mat, cintre polyamide orange, saillie patère 130 mm, cintre 425x275 mm, design Simone Micheli	CC0036110AR



Dimensions	Référence
Cintre orange suspendu sur câble, base aluminium, cintre orange base 76 x 76 mm, cintre 425 x 275 mm, hauteur de 0 à 2000 mm, design Simone Micheli	CC0036130AR
Cintre noir suspendu sur câble, base aluminium, cintre noir base 76 x 76 mm, cintre 425 x 275 mm, hauteur de 0 à 2000 mm, design Simone Micheli	CC0036130NE
Cintre blanc suspendu sur câble, base noir, cintre blanc base 76 x 76 mm, cintre 425 x 275 mm, hauteur de 0 à 2000 mm, design Simone Micheli	CC0036130BN



Dimensions	Référence
Cintre polyamide blanc, largeur 425 mm, hauteur 275 mm, design Simone Micheli	CC0036100BN
Cintre polyamide noir, largeur 425 mm, hauteur 275 mm, design Simone Micheli	CC0036100N E
Cintre polyamide orange, largeur 425 mm, hauteur 275 mm, design Simone Micheli	CC0036100A R



Dimensions	Référence
Patère cristal de Swarovski, laiton poli verni, hauteur 130 mm, largeur 50 mm, visserie fournie	905ABOZ
Patère cristal de Swarovski, laiton chromé brillant, hauteur 130 mm, largeur 50 mm, visserie fournie	xxx



Dimensions	Référence
Patère cristal de Swarovski, laiton chrome brillant, hauteur 130 mm, largeur 50 mm, visserie fournie	905ABCR



Dimensions	Référence
Patère dauphin, laiton poli doré, hauteur 140 mm, largeur 125 mm, épaisseur 55 mm	8079



Dimensions	Référence
Patère laiton chrome brillant, hauteur 130 mm, sphère Ø 60 mm, visserie fournie	910ABCR



Dimensions	Référence
Patère laiton poli brillant, hauteur 130 mm, sphère Ø 60 mm, visserie fournie	910ABOL



Dimensions	Référence
Crochet patère chrome brillant, Ø 70 mm, saillie 37 mm, métal moulé sous pression, visserie fournie, design Carlo Bartoli	PA0026102



Dimensions	Référence
Patère en métal chromé brillant, hauteur 107 mm, largeur 120 mm, saillie 74 mm, design Bert & Bert, fixation invisible et visserie fournie	PA0028202



Dimensions	Référence
Patère en métal chromé brillant, hauteur 54 mm, largeur 70 mm, saillie 50 mm, design Franco Guanzioli	PA0027902



Dimensions	Référence
Patère bingo argent mat, hauteur 130 mm, largeur 45 mm, saillie 88 mm, fixation invisible et visserie fournie, design Bartoli Design	PA0026203



Dimensions	Référence
Patère bingo chrome brillant, hauteur 130 mm, largeur 45 mm, saillie 88 mm, fixation invisible et visserie fournie, design Bartoli Design	PA0026202



Dimensions	Référence
Patère nylon argent, hauteur 85 mm, largeur 105 mm, saillie 80 mm, fixation invisible et visserie fournie, design Bartoli Design	PA0026903



Dimensions	Référence
Patère nylon blanc, hauteur 85 mm, largeur 105 mm, saillie 80 mm, fixation invisible et visserie fournie, design Bartoli Design	PA00269BL



Dimensions	Référence
Patère nylon noire, hauteur 85 mm, largeur 105 mm, saillie 80 mm, fixation invisible et visserie fournie, design Bartoli Design	PA00269NE



Dimensions	Référence
Patère nylon rouge, hauteur 85 mm, largeur 105 mm, saillie 80 mm, fixation invisible et visserie fournie, design Bartoli Design	PA00269RC

PATÈRE

PATÈRE DÉCO



Dimensions	Référence
Patère Cino blanche, hauteur 53 mm, largeur 21 mm, saillie 38 mm, design Carlos Bartoli	CC00224BN



Dimensions	Référence
Patère Cino bleue, hauteur 53 mm, largeur 21 mm, saillie 38 mm, design Carlos Bartoli	CC00224BL



Dimensions	Référence
Patère Cino grise, hauteur 53 mm, largeur 21 mm, saillie 38 mm, design Carlos Bartoli	CC00224GR



Dimensions	Référence
Patère Cino noire, hauteur 53 mm, largeur 21 mm, saillie 38 mm, design Carlos Bartoli	CC00224NE



Dimensions	Référence
Patère Cino orange, hauteur 53 mm, largeur 21 mm, saillie 38 mm, design Carlos Bartoli	CC00224AR



Dimensions	Référence
Patère Piglio blanche, polypropylène, hauteur 62 mm, largeur 100 mm, saillie 25 mm design Carlos Bartoli, fixation invisible à contreplaqué, visserie fournie	CC00235BN



Dimensions	Référence
Patère Piglio bleue, polypropylène, hauteur 62 mm, largeur 100 mm, saillie 25 mm design Carlos Bartoli, fixation invisible à contreplaqué, visserie fournie	CC00235BL



Dimensions	Référence
Patère Piglio noire, polypropylène, hauteur 62 mm, largeur 100 mm, saillie 25 mm design Carlos Bartoli, fixation invisible à contreplaqué, visserie fournie	CC00235NE



Dimensions	Référence
Patère Piglio orange, polypropylène, hauteur 62 mm, largeur 100 mm, saillie 25 mm design Carlos Bartoli, fixation invisible à contreplaqué, visserie fournie	CC00235AR



Dimensions	Référence
Patère en métal argent mat, hauteur 54 mm, largeur 70 mm, saillie 50 mm, métal moulé sous pression, fixation invisible et visserie fournie, design Franco Guanziroli	PA0027903



Dimensions	Référence
Patère en métal argent mat, hauteur 107 mm, largeur 120 mm, saillie 74 mm, fixation invisible et visserie fournie, design Bert & Bert	PA0028203



Dimensions	Référence
Patère Hook blanche, hauteur 90 mm, largeur 75 mm, saillie 48 mm, design Angelotti & Cardile, fixation invisible à contreplaqué, visserie fournie	CC00317BN



Dimensions	Référence
Patère Hook bleue, hauteur 90 mm, largeur 75 mm, saillie 48 mm, design Angelotti & Cardile, fixation invisible à contreplaqué, visserie fournie	CC00313BL



Dimensions	Référence
Patère Hook grise, hauteur 90 mm, largeur 75 mm, saillie 48 mm, design Angelotti & Cardile, fixation invisible à contreplaqué, visserie fournie	CC00313GR



Dimensions	Référence
Patère Hook noire, hauteur 90 mm, largeur 75 mm, saillie 48 mm, design Angelotti & Cardile, fixation invisible à contreplaqué, visserie fournie	CC00313NE



Dimensions	Référence
Patère Hook orange, hauteur 90 mm, largeur 75 mm, saillie 48 mm, design Angelotti & Cardile, fixation invisible à contreplaqué, visserie fournie	CC00313AR



Dimensions	Référence
Patère porte-manteaux, dim. 505 x 100 x ép. 35 mm, finition peau de serpent, cuivre marron, avec sachet de fixation	PA01285LEGUAN



Dimensions	Référence
Patère porte-manteaux, dim. 505 x 100 x ép. 35 mm, finition champagne brossé, avec sachet de fixation	PA012850CST1

PATÈRE

PATÈRE DÉCO



Dimensions	Référence
Patère Sahrk blanche, hauteur 140 mm, largeur 52 mm, saillie 77 mm, fixation invisible et visserie fournie, design Fabio Casiraghi - Studio Nava	CC00314BN



Dimensions	Référence
Patère Sahrk bleue, hauteur 140 mm, largeur 52 mm, saillie 77 mm, fixation invisible et visserie fournie, design Fabio Casiraghi - Studio Nava	CC00314BL



Dimensions	Référence
Patère nylon grise, hauteur 85 mm, largeur 105 mm, saillie 80 mm, fixation invisible et visserie fournie, design Bartoli Design	CC00314GR



Dimensions	Référence
Patère nylon noire, hauteur 85 mm, largeur 105 mm, saillie 80 mm, fixation invisible et visserie fournie, design Bartoli Design	CC00314NE



Dimensions	Référence
Patère nylon jaune, hauteur 85 mm, largeur 105 mm, saillie 80 mm, fixation invisible et visserie fournie, design Bartoli Design	CC00314AR



Dimensions	Référence
Patère Thor blanche, hauteur 85 mm, largeur 50 mm, saillie 55 mm, design Fabio Casiraghi - Studio Nava, fixation invisible à contreplaqué, visserie fournie	CC00321BN



Dimensions	Référence
Patère Thor bleue, hauteur 85 mm, largeur 50 mm, saillie 55 mm, design Fabio Casiraghi - Studio Nava, fixation invisible à contreplaqué, visserie fournie	CC00321BL



Dimensions	Référence
Patère Thor orange, hauteur 85 mm, largeur 50 mm, saillie 55 mm, design Fabio Casiraghi - Studio Nava, fixation invisible à contreplaqué, visserie fournie	CC00321AR



Dimensions	Référence
Patère Thor verte, hauteur 85 mm, largeur 50 mm, saillie 55 mm, design Fabio Casiraghi - Studio Nava, fixation invisible à contreplaqué, visserie fournie	CC00321VW

BOULE D'ESCALIER

BOULE D'ESCALIER PIERRE



Dimensions	Référence
Boule d'escalier en pierre semi précieuse améthyste, hauteur 135 mm, Ø 95 mm, base Ø 54 mm, livrée avec tige filetée M10, embase laiton poli verni	TBL57



Dimensions	Référence
Boule d'escalier en pierre semi précieuse, onyx vert, hauteur 135 mm, Ø 95 mm, base Ø 54 mm, livrée avec tige filetée M10, embase laiton poli verni	TBL53



Dimensions	Référence
Boule d'escalier en pierre semi précieuse, malachite mosaïque, hauteur 135 mm, Ø 95 mm, base Ø 54 mm, livrée avec tige filetée M10, embase laiton poli verni	TBL60



Dimensions	Référence
Boule d'escalier en pierre semi précieuse, snake lasper, hauteur 135 mm, Ø 95 mm, base Ø 54 mm, livrée avec tige filetée M10, embase laiton poli verni	TBL56

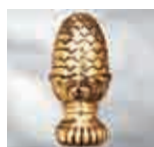


Dimensions	Référence
Boule d'escalier en pierre semi précieuse, onyx brun, hauteur 135 mm, Ø 95 mm, base Ø 54 mm, livrée avec tige filetée M10, embase laiton poli verni	TBL54

BOULE D'ESCALIER LAITON



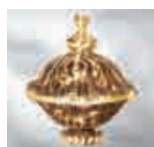
Dimensions	Référence
Boule d'escalier et élément de départ pour rampe d'escalier, hauteur 95 mm, Ø 52 mm, base Ø 36 mm, livrée avec tige filetée M 10, laiton poli verni	TBL2



Dimensions	Référence
Boule d'escalier, hauteur 120 mm, Ø 50 mm, base Ø 54 mm, livrée avec tige filetée M10, laiton bronze antique verni	TBL3



Dimensions	Référence
Boule d'escalier, hauteur 115 mm, Ø 80 mm, base Ø 48 mm, livrée avec tige filetée M10, laiton poli verni	TBL6



Dimensions	Référence
Boule d'escalier, hauteur 110 mm, Ø 100 mm, base Ø 40 mm, livrée avec tige filetée M10, laiton bronze antique verni	TBL5



Dimensions	Référence
Boule d'escalier, hauteur 140 mm, Ø 70 mm, base Ø 47 mm, livrée avec tige filetée M10, laiton poli verni	TBL7



Dimensions	Référence
Boule d'escalier, hauteur 135 mm, largeur 70 mm, bse Ø 45 mm, livrée avec tige filetée M10, laiton bronze antique verni	TBL9

BOULE D'ESCALIER

BOULE D'ESCALIER CRISTAL



Dimensions	Référence
Boule d'escalier globe en cristal de plomb taillée à la main, parties en creux satinées, hauteur 140 mm, Ø 100 mm, base Ø 54 mm, livrée avec tige filetée M10, embase laiton poli verni	TBL12



Dimensions	Référence
Boule d'escalier sphère en pâte de verre bleu sombre, façonnée à la main par un artisan d'art, hauteur 140 mm, Ø 100 mm, base laiton poli et verni, Ø 54 mm, livrée avec tige filetée M 10	TBL11



Dimensions	Référence
Boule d'escalier sphère en cristal doublée, rouge, taillée à la main, hauteur 140 mm, Ø 100 mm, base Ø 54 mm, livrée avec tige filetée M10, embase laiton poli verni	TBL20



Dimensions	Référence
Boule d'escalier cristal de Swarovski, véritable joyau que cette étincelante boule de cristal d'une teneur en plomb exceptionnelle (30 %). Elle a été taillée par Swarovski.	TBL30



Dimensions	Référence
Boule d'escalier globe en cristal de plomb à l'aspect craquelé, soufflé à la bouche par un maître cristallier, hauteur 120 mm, Ø 90 mm, embase laiton poli verni Ø 54 mm, livrée avec tige filetée M10	TBL10



Dimensions	Référence
Boule d'escalier globe en cristal de plomb, parties en creux satinées, taillée à la main par arius, hauteur 140 mm, Ø 100 mm, base Ø 54 mm, livrée avec tige filetée M10, embase laiton poli verni	TBL40

ACCESSOIRE



Dimensions	Référence
Embase à visser laiton poli pour boule d'escalier, Ø 54 mm, hauteur 10 mm, avec 3 trous de fixation et 1 trou M10	TBL40-3



Dimensions	Référence
Embase laiton poli pour boule d'escalier, Ø 54 mm, hauteur 40 mm, livrée avec tige filetée M 10	TBL40-2

SUPPORT TABLETTE

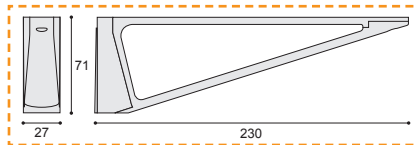
SUPPORT TABLETTE BOIS



DESCRIPTION

Hauteur 80 mm, largeur 28 mm, saillie 307 mm, métal moulé sous pression.

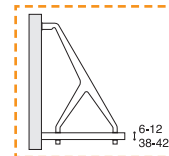
Finition	Réf.
Argent mat	55503



DESCRIPTION

Hauteur 71 mm, largeur 27 mm, saillie 230 mm, métal moulé sous pression. Design Alberto Meda

Finition	Réf.
Chrome brillant	MS0143102
Nickel satiné	MS0143103



DESCRIPTION

Hauteur 371 mm, épaisseur 14 mm, saillie 253 mm, métal moulé sous pression, design Pietro Arosio

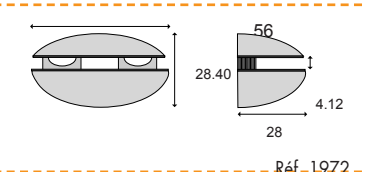
Finition	Réf.
Chrome brillant	MS0143802
Nickel satiné	MS0143803



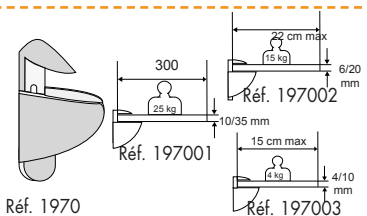
SUPPORT TABLETTE VERRE OU BOIS

DESCRIPTION

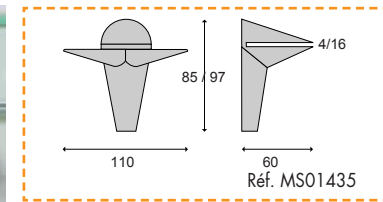
Matériau : métal moulé sous pression
Garnitures en Polythène
Finition : mat, chromé brillant, doré



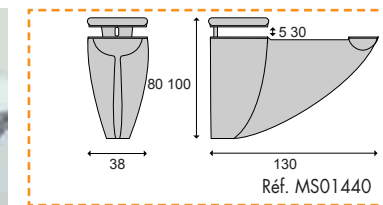
Désignation	Couleur RAL	Chromé	Doré	Mat
1972 Support tablette	197200	197202	197201	197203



Désignation	Couleur RAL	Chromé	Doré	Mat
197001 Support tablette	19700100	19700102	19700101	19700103
197002 Support tablette	19700200	19700202	19700201	19700203
197003 Support tablette	19700300	19700302	19700301	19700303

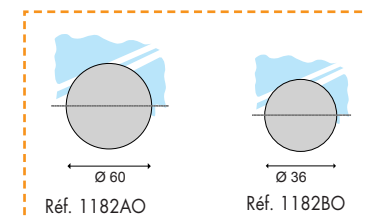


Désignation	Couleur RAL	Chromé	Doré
MS01435 Support tablette	MS0143500	MS0143502	MS0143501



Désignation	Couleur RAL	Chromé	Doré	Mat
MS01440 Support tablette	MS0144000	MS0144002	MS0144001	MS0144003

SUPPORT MIROIR



Désignation	Inox poli	Laiton poli
1182AO Support miroir	1182A002	1182A001
1182BO Support miroir	1182B002	1182B001

SUPPORT TABLETTE

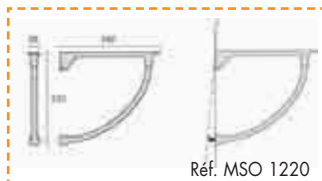
SUPPORT TABLETTE VERRE OU BOIS

DESCRIPTION

Matériau : métal moulé sous pression
Garnitures en Polythène
Finition : mat, chromé brillant, doré



Design : Paolo Nava

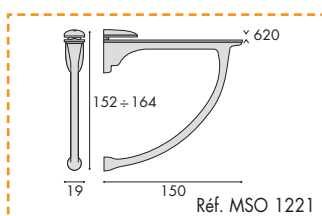


Réf. MSO 1220

Désignation	Chromé	Laiton doré	Mat
MSO1220 Support tablette	MSO1220 02	MSO1220 01	MSO1220 03

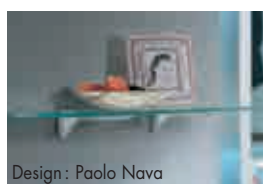


Design : Paolo Nava

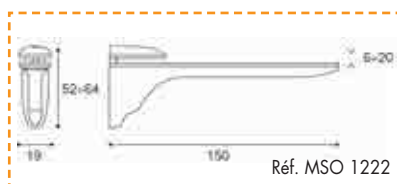


Réf. MSO 1221

Désignation	Chromé	Laiton doré	Mat
MSO1221 Support tablette	MSO1221 02	MSO1221 01	MSO1221 03



Design : Paolo Nava

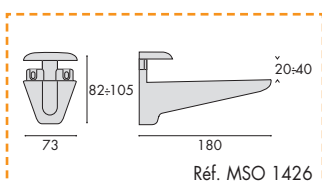


Réf. MSO 1222

Désignation	Chromé	Laiton doré	Mat
MSO1222 Support tablette	MSO1222 02	MSO1222 01	MSO1222 03



Design : Franco Guanziroli



Réf. MSO 1426

Désignation	Chromé	Laiton doré	Mat
MSO1426 Support tablette	MSO1426 02	MSO1426 01	MSO1426 03



DESCRIPTION

Support étagère.
Pour verre ép. 6-8 mm, Ø 19 mm, saillie 23 mm

Finition	Réf.
Inox brossé, verre 6	IN805606
Inox brossé, verre 8	IN805608



DESCRIPTION

Pour verre ép. 8 mm, carré de 22 mm, saillie 25 mm

Finition	Réf.
Inox brossé	IN80700

DESCRIPTION

Métal moulé sous pression
Dim. 56,8 x 70, poids maxi 20 kg
Pour épaisseur 6 à 25 m/m



Désignation	Chromé	Mat	Nickelé brossé
Support tablette	2506400	2506800	2506038

DESCRIPTION

Métal moulé sous pression
Dim. 48,2 x 40, poids maxi 15 kg
Pour épaisseur 6 à 25 m/m



Désignation	Chromé	Mat	Nickelé brossé
Support tablette	2507400	2507800	2507038

DESCRIPTION

Métal moulé sous pression
Dim. 108,7 x 77,3, poids maxi 20 kg
Pour épaisseur 6 à 25 m/m



Désignation	Chromé	Mat	Nickelé brossé
Support tablette	2526400	2526800	2526038

SUPPORT TABLETTE

SUPPORT TABLETTE VERRE OU BOIS

DESCRIPTION

Métal moulé sous pression
Dim. 68,5 x 39,9, poids maxi 15 kg
Pour épaisseur 6 à 25 m/m



Désignation	Chromé	Mat	Nickelé brossé
Support tablette	2527400	2527800	2527038

DESCRIPTION

Métal moulé sous pression
ø 25 mm, hauteur sous tablette 135 mm, hauteur sur tablette 27 mm,
angle de 15°, pour verre ou bois de 6 à 12 mm d'épaisseur, prévoir
un trou ø 10 mm dans la tablette axe à 22 mm du bord de ladite
tablette.



Désignation	Nickel satiné mat	Chromé mat	Chromé brillant
Support tablette	10000Z22	10000Z1	10000Z5

DESCRIPTION

Inox AISI 304, finition brossé, ø 16 et 25 mm



Désignation	Réf.
Largeur 150 mm	IN70100150
Largeur 200 mm	IN70100200
Largeur 250 mm	IN70100250
Largeur 300 mm	IN70100300

DESCRIPTION

Support croco pour tablette bois ou verre, hauteur 96 à 116 mm,
largeur 45 mm, saillie 123 mm pour tablette de 5 à 25 mm, métal
moulé sous pression, design Mariano Ferrer



Finition	Réf.
Bleu	MS0143003
Blanc	MS0143003BL
Noir	MS0143003NE

DESCRIPTION

Edgeline, courbes élégantes de grande distinction, pour
tablette verre ou bois de 4 à 25 mm d'épaisseur, métal
moulé sous pression



Finition	Réf.
Dim. 60 x 43 mm, poids maxi 15 kg	
Nickelé brossé	2517038
Chromé brillant	2517400
Chromé mat	2517800
Dim. 97 x 70 mm, poids maxi 20 kg	
Nickelé brossé	2516038
Chromé brillant	2516400
Chromé mat	2516800

DESCRIPTION

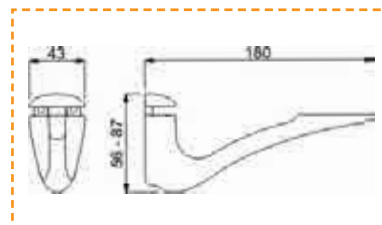
Support en polypropylène.
Hauteur de 53 à 60 mm, largeur 65 mm, saillie 42 mm,
pour tablette de 5 à 12 mm, design Franco Guanziroli



Finition	Réf.
Vert	MSO1429VW
Blanc	MSO1429BL
Bleu	MSO1429BN

DESCRIPTION

Support métal moulé sous pression.
Poids maxi par paire 36 kg. Pour tablette de 6 à 30 mm.



Finition	Réf.
Chrome brillant	320002
Mat	320003

SUPPORT TABLETTE

SUPPORT TABLETTE VERRE OU BOIS

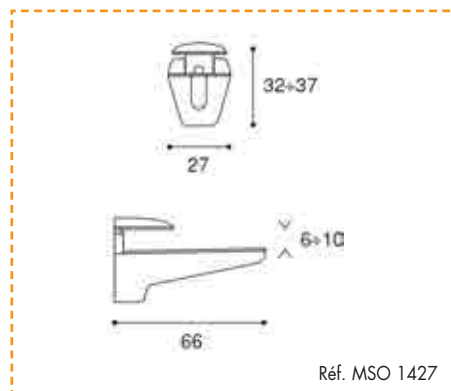
DESCRIPTION

Réf. MSO 1427

Matériau : métal moulé sous pression
Garnitures en Polythène
Finitions : Argent 7, Chrome brillant, doré



Design : Franco Guanziroli



Réf. MSO 1427

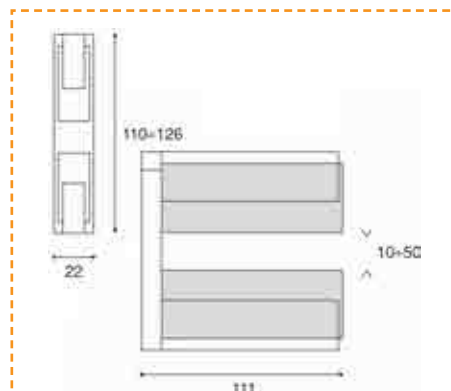
Désignation	Chromé	Mat	Doré
MSO1427 Support tablette	MSO1427 02	MSO1427 03	MSO1427 01

Réf. MSO 1428

Matériau : Aluminium moulé sous pression
Garnitures en Polypropylène
Finitions : Argent 7, Champagne
Garnitures : Blanc opalin, Bleu opalin, Marron opalin



Design : Dario Perego



Réf. MSO 1428

Désignation	Champagne	Mat
MSO1428 Support tablette	MSO1428 02	MSO1428 03



DESCRIPTION

Hauteur de 50 à 80 mm, largeur 30 mm, saillie 50 mm, pour tablette de 4 à 30 mm, métal moulé sous pression

Finition	Réf.
Chrome brillant	53302
Argent mat	533VA

DESCRIPTION

Métal moulé sous pression, dim. lg. 14 mm, ht. 36 mm

Finition	Réf.
Chrome brillant, larg. 150 mm	51415002
Chrome brillant, larg. 200 mm	51420002
Argent mat, larg. 150 mm	514150VA
Argent mat, larg. 200 mm	514200VA

DECO IGS



www.igsdeco.com

www.igsdeco.com

la décoration à votre mesure

SUPPORT TABLETTE

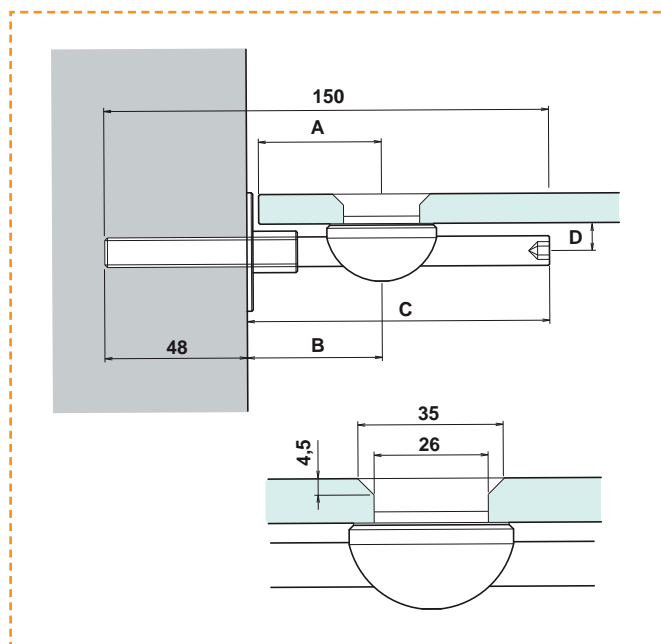
SUPPORT AVEC PERÇAGE DU VERRE



DESCRIPTION

Support tablette verre, inox AISI 304 brossé, verre de 10 à 12 mm, joint blanc, scellement chimique conseillé, A = 41,5, B = 44,5, a = 80,5 mm, C = 102 mm et D = 10 mm, distance minimale du verre à la cloison 2 mm

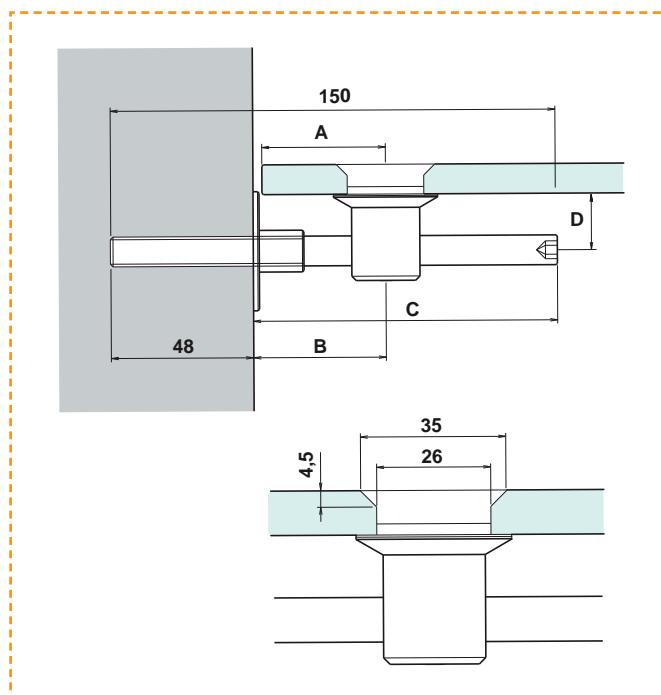
Finition	Réf.
Inox brossé	600ML



DESCRIPTION

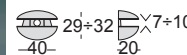
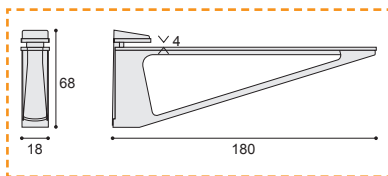
Support tablette verre, inox AISI 304 brossé, verre de 10 à 12 mm, joint blanc, scellement chimique conseillé, A = 41,5, B = 45,5, a = 73,5 mm, C = 102 mm et D = 19 mm, distance minimale du verre à la cloison 2 mm

Finition	Réf.
Inox brossé	500ML



SUPPORT TABLETTE

SUPPORT TABLETTE VERRE



DESCRIPTION

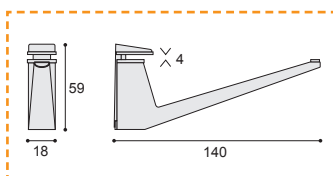
Hauteur de 68 à 108 mm, largeur 18 mm, saillie 180 mm, pour tablette de 4 à 45 mm, métal moulé sous pression, design Alberto Meda

Finition	Réf.
Chrome brillant	MSO143202
Nickel satiné	MSO143203

DESCRIPTION

Métal moulé sous pression
Hauteur 29 à 32 mm, largeur 40 mm, saillie 20 mm pour verre de 6 à 10 mm

Finition	Réf.
Chrome brillant	MSO142402
Nickel satiné mat	MSO142403



DESCRIPTION

Hauteur de 59 à 92 mm, largeur 18 mm, saillie 1840 mm, pour tablette verre de 4 à 35 mm, métal moulé sous pression, design Alberto Meda

Finition	Réf.
Chrome brillant	MSO143302
Nickel satiné	MSO143303

DESCRIPTION

Métal moulé sous pression, dim. long. 60 mm, ht. 33 à 49 mm, ép. 13 et 20 mm pour tablette ép. 4 à 16 mm

Finition	Réf.
Chrome brillant	52002
Argent mat	520VA



DESCRIPTION

Métal moulé sous pression, dim. long. 100 mm, ht. 50 mm, ép. 18 mm pour tablette de 4 à 30 mm

Finition	Réf.
Chrome brillant	53202
Argent mat	532VA

DESCRIPTION

Métal moulé sous pression, dim. long. 130 mm, ht. 51 à 80 mm, ép. 17 mm et 22 mm pour tablette ép. 4 à 28 mm

Finition	Réf.
Chrome brillant	51902
Argent mat	519VA



DESCRIPTION

Métal moulé sous pression, dim. long. 46 mm, ht. 36 mm à 56 mm, ép. 34 mm pour tablette ép. 4 à 20 mm

Finition	Réf.
Chrome brillant	51202
Argent mat	512VA

DESCRIPTION

Métal moulé sous pression, dim. long. 180 mm, ht. 80 à 120 mm, ép. 46 mm pour tablette ép. 4 à 40 mm

Finition	Réf.
Chrome brillant	51302
Nickel satiné verni	513NS
Argent mat	513VA

SIGNALÉTIQUE

PICTOGRAMME CHIFFRE ET LETTRE

CARACTÉRISTIQUES

Inox 304 L brossé
Hauteur : 120 mm
Épaisseur : 3 mm

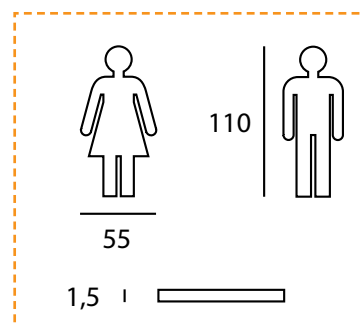
Désignation	Inox brossé
Pictogramme "Homme"	PIC01
Pictogramme "Femme"	PIC02
Pictogramme "Handicapé"	PIC003



CARACTÉRISTIQUES

Inox 304 L brossé
Hauteur : 110 x 55 mm
Épaisseur : 1,5 mm
Sur adhésif double face

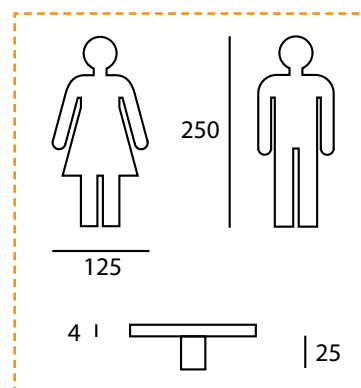
Désignation	Inox brossé
Pictogramme "Homme"	IN26412
Pictogramme "Femme"	IN26411



CARACTÉRISTIQUES

Inox 316 L brossé
Hauteur : 250 x 125 mm
Épaisseur : 4 mm
Sur entretoises

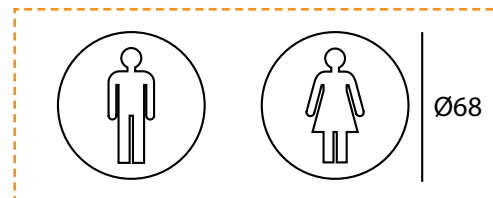
Désignation	Inox brossé
Pictogramme "Homme"	IN26416
Pictogramme "Femme"	IN26415



CARACTÉRISTIQUES

Inox 316 L brossé
Ø : 68
Sur adhésif double face

Désignation	Inox brossé
Pictogramme "Homme"	IN26421
Pictogramme "Femme"	IN26422

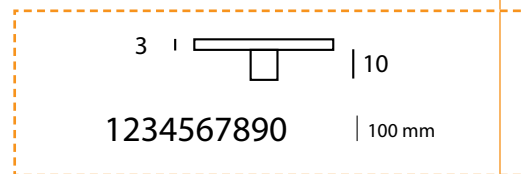


CARACTÉRISTIQUES

Chiffre
Inox 304 L brossé
Ht : 100
Épaisseur : 3 mm
Sur entretoises



IN34003P

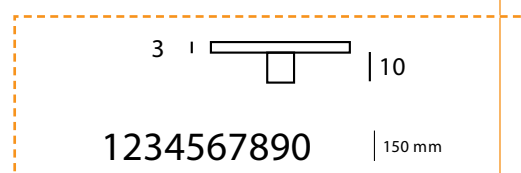


CARACTÉRISTIQUES

Chiffre
Inox 304 L brossé
Ht : 150
Épaisseur : 3 mm
Sur entretoises



IN34000P



SIGNALÉTIQUE

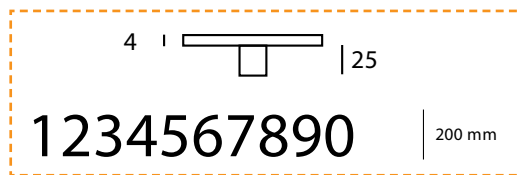
PICTOGRAMME CHIFFRE ET LETTRE

CARACTÉRISTIQUES

Chiffre
Inox 304 L brossé
Ht : 200
Épaisseur : 4 mm
Sur entretoises



IN34002P

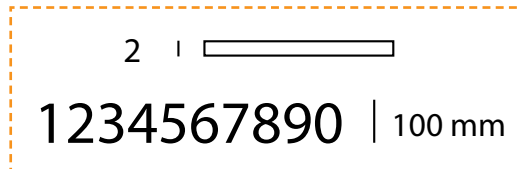


CARACTÉRISTIQUES

Chiffre
Inox 304 L brossé
Ht : 100
Épaisseur : 2 mm
Sur adhésif double face



IN34003A

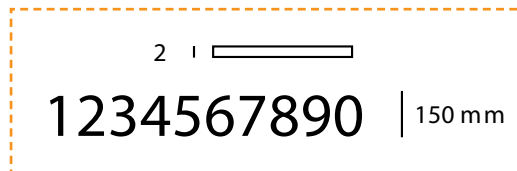


CARACTÉRISTIQUES

Chiffre
Inox 304 L brossé
Ht : 150
Épaisseur : 2 mm
Sur adhésif double face



IN.34.000.A



CARACTÉRISTIQUES

Lettre minuscule, inox 304 L brossé
Ht : 100
Épaisseur : 2 mm
Sur adhésif double face



IN.34.004.A



CARACTÉRISTIQUES

Lettre majuscule, inox 304 L brossé
Ht : 100
Épaisseur : 2 mm
Sur adhésif double face



IN.34.005.A

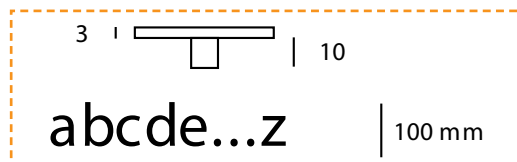


CARACTÉRISTIQUES

Lettre minuscule, inox 304 L brossé
Ht : 100
Épaisseur : 3 mm
Sur entretoises



IN.34.004.P



CARACTÉRISTIQUES

Lettre majuscule, inox 304 L brossé
Ht : 100
Épaisseur : 3 mm
Sur entretoises



IN.34.005.P

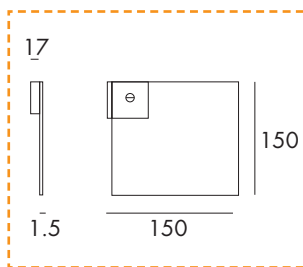
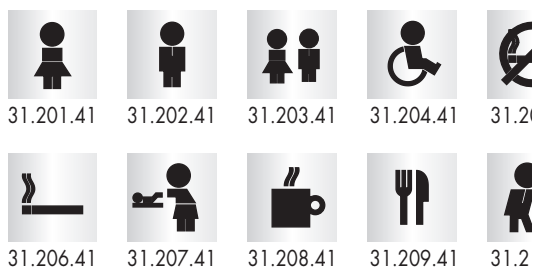


SIGNALÉTIQUE

PICTOGRAMME

CARACTÉRISTIQUES

Plaque inox AISI 304. Finition brossé. Ep. 1,5 mm.
Fixation sur entretoise



26601



26602



26604



26605



26606



26608



26623



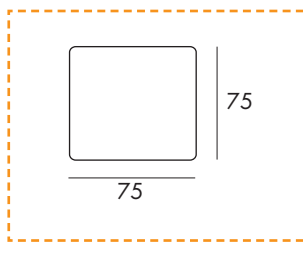
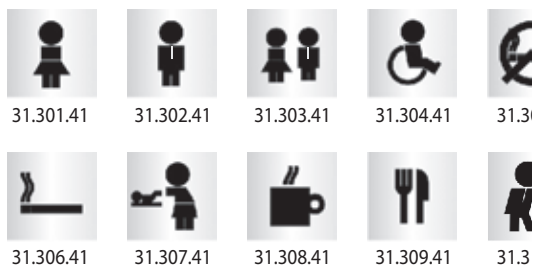
26610



26611

CARACTÉRISTIQUES

Plaque inox aisi 304. Finition brossé. Ep. 1,5 mm.
Fixation avec adhésif double face



26801



26802



26803



26804



26805



26806



26808



26823



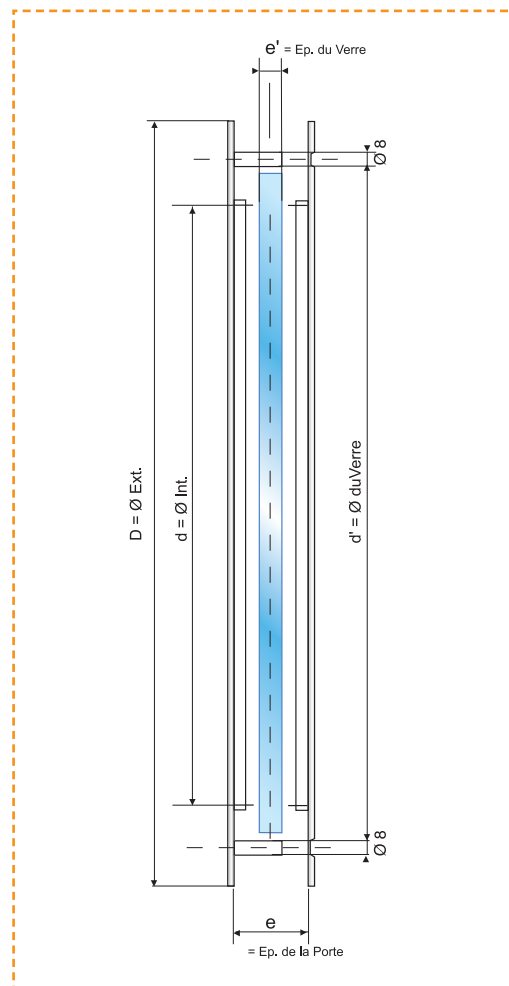
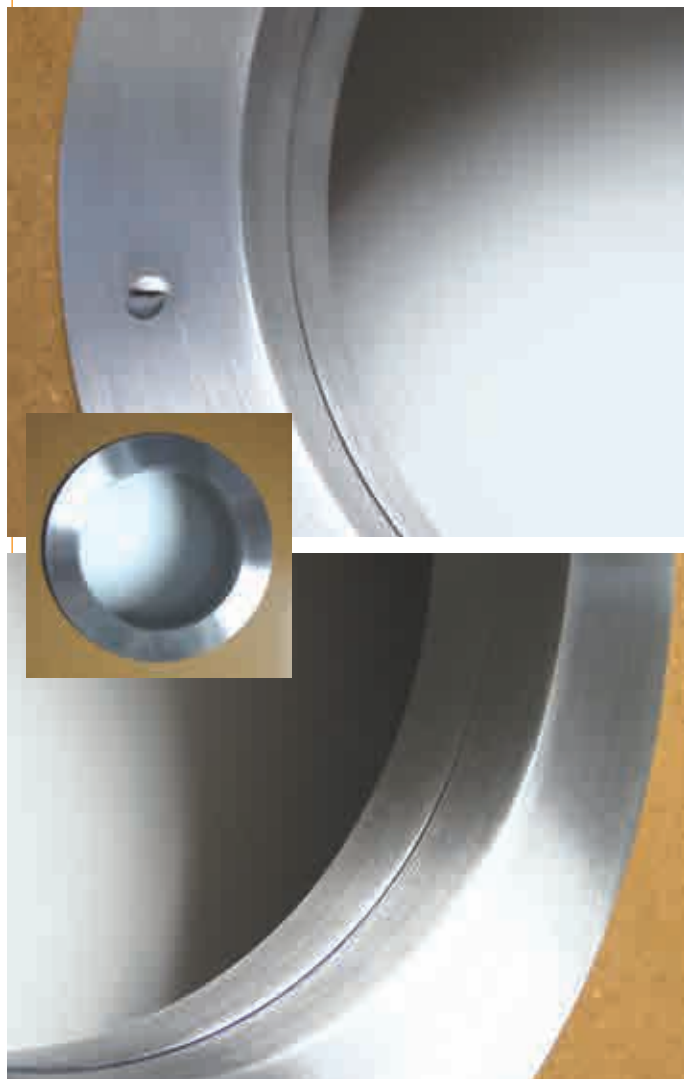
26810



26811

Autres motifs sur demande

OCULUS



FINITIONS

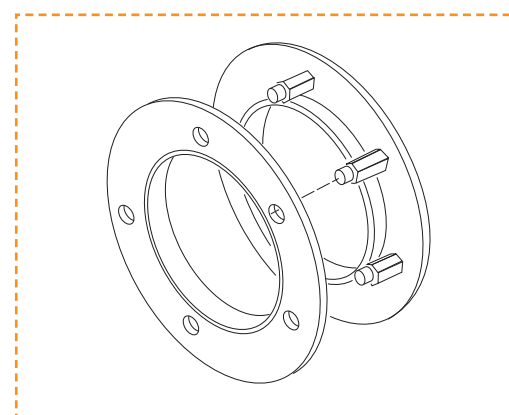
Inox brossé mat
Autres finitions sur demande

Oculus inox

Réf.	ø intérieur	ø extérieur	ø trou dans porte	ø disque verre
HBIM270	200	270	245	225
HBIM320	250	320	295	275
HBIM390	300	390	355	335

Disque verre

Réf.	Épaisseur	Type	Ø
D225V	6	Verre clair	225
D275V	6	Verre clair	275
D335V	6	Verre clair	335



Pour fabrication !
Nous communiquer :
Épaisseur du verre
Épaisseur de la porte

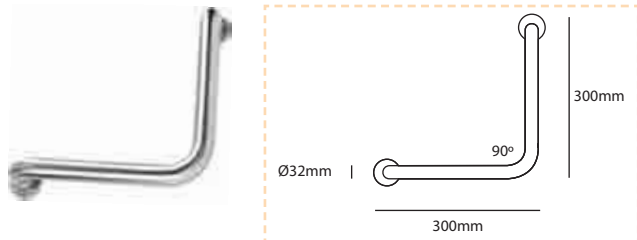
Fabrication
sur mesure

ARTICLES DE SALLE DE BAIN

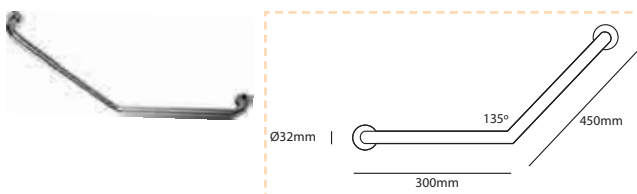
BARRE DE MAINTIEN MURALE INOX BROSSE

FINITIONS

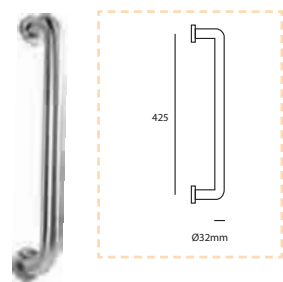
Inox 304 brossé. Evite de glisser dans le receveur de douche ou dans votre baignoire. Tube \varnothing 3.2 cm. Fourni avec sachet de fixations.



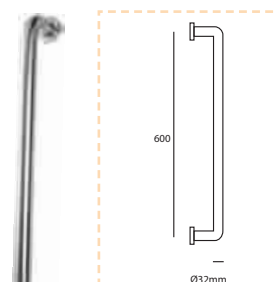
Dimensions	Référence
30 x 30 cm	IN12020



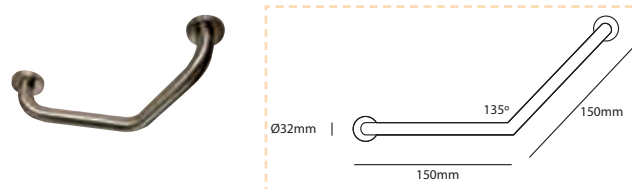
Dimensions	Référence
45 x 30 cm	IN12021



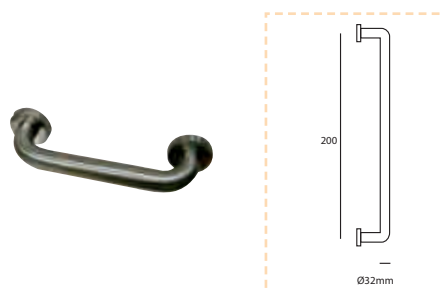
Dimensions	Référence
Entraxe 42,5 cm	IN12025



Dimensions	Référence
Entraxe 60 cm	IN12026



Dimensions	Référence
15 x 15 cm, rosace \varnothing 5,5 cm	IN703MM

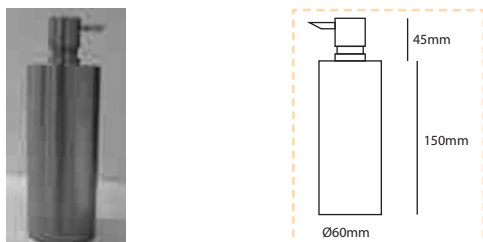


Dimensions	Référence
Entraxe 20 cm, rosace \varnothing 5,5 cm	IN603MM

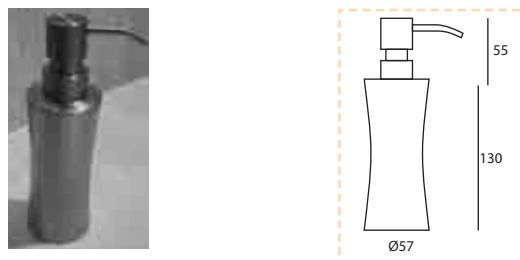
DISTRIBUTEUR DE SAVON LIQUIDE

FINITIONS

Distributeur de savon liquide INOX.



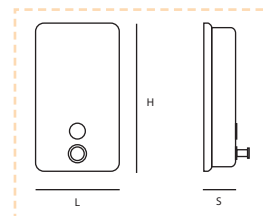
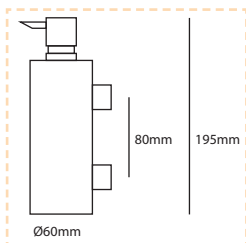
Dimensions	Référence
A poser, inox brossé, \varnothing 60 mm, hauteur 195 mm	IN43486S



Dimensions	Référence
Série élégant, inox brossé, \varnothing 57 mm, hauteur 185 mm	IN45488

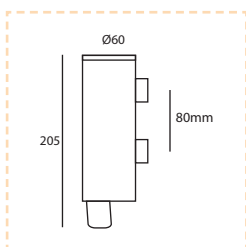
ARTICLES DE SALLE DE BAIN

DISTRIBUTEUR À SAVON LIQUIDE



Désignation	Cont.	L	H	S	Référence
Inox brossé	0,5 L	95	150	110	IN6048305
Fixation murale	1 L	125	210	120	IN6048310
Inox miroir	0,5 L	95	150	110	IN6048305P
Fixation murale	1 L	125	210	120	IN6048310P

Dimensions	Référence
Inox brossé, Ø 60 mm, hauteur 195 mm, fixation murale entraxe 80 mm	IN43485S

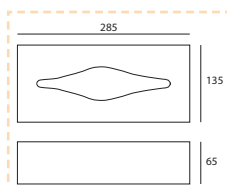
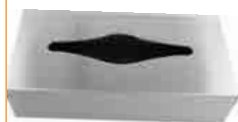


Dimensions	Référence
Série fine, inox brossé, Ø 60 mm, hauteur 205 mm Fixation murale entraxe des trous 110 mm	IN43480S

DISTRIBUTEUR MURAL POUR SERVIETTES PAPIER

FINITIONS

Distributeur mural pour serviettes papier INOX

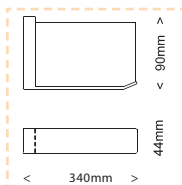


Dimensions	Référence
Longueur 285 mm, largeur 135 mm, hauteur 65 mm	IN60551

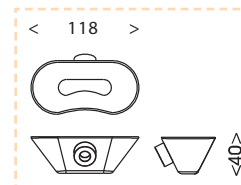
PORTE SAVON MURAL

FINITIONS

Porte savon, fixation murale, inox brossé, fourni avec sachet de fixations



Dimensions	Référence
Série Subtil, longueur 340 mm, saillie 90 mm, hauteur 44 mm, 2 trous entraxe 18 mm	RV48001



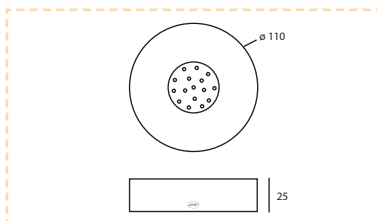
Dimensions	Référence
Série Fellsimple, longueur 118 mm, hauteur 40 mm	AA50006

ARTICLES DE SALLE DE BAIN

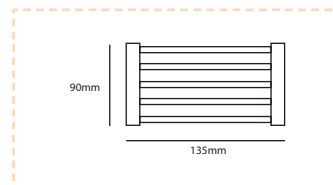
PORTE SAVON À POSER

FINITIONS

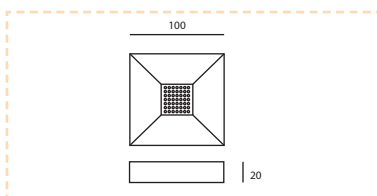
Porte savon à poser, inox brossé.



Dimensions	Référence
Série Élégant, Ø 110 mm, hauteur 25 mm	IN41137



Dimensions	Référence
Série Fine, support, longueur 135 mm, saillie 90 mm	IN43186

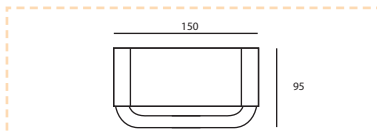


Dimensions	Référence
Série Quadro, 100 X 100 mm, hauteur 20 mm	IN41191

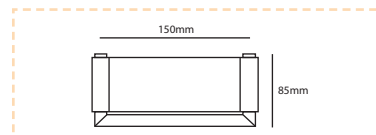
ÉTAGÈRE PORTE SAVON

FINITIONS

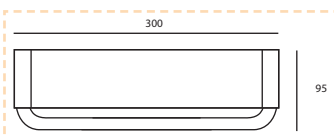
Etagère porte savon, inox brossé.



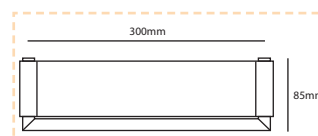
Dimensions	Référence
Série Tonda, fixation murale, longueur 150 mm, largeur 95 mm	IN41136150



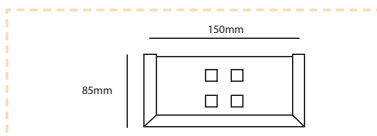
Dimensions	Référence
Série Angulo, fixation murale, longueur 150 mm, largeur 85 mm	IN42146



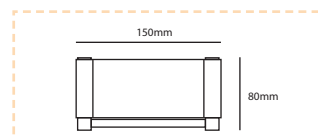
Dimensions	Référence
Série Tonda, fixation murale, longueur 300 mm, largeur 95 mm	IN41136300



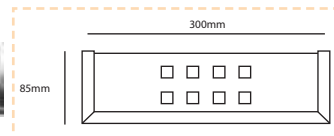
Dimensions	Référence
Série Angulo, fixation murale, longueur 300 mm, largeur 85 mm	IN42148



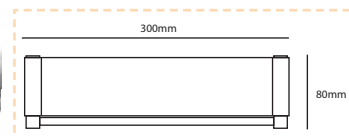
Dimensions	Référence
Série Angulo, fixation murale, longueur 150 mm, largeur 85 mm	IN42144150



Dimensions	Référence
Série Fine, fixation murale, longueur 150 mm, largeur 80 mm	IN43157150



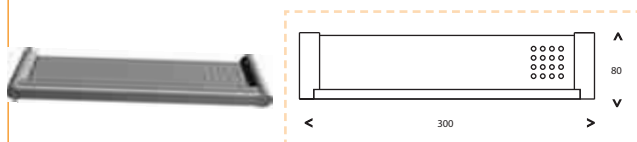
Dimensions	Référence
Série Angulo, fixation murale, longueur 300 mm, largeur 85 mm	IN42144300



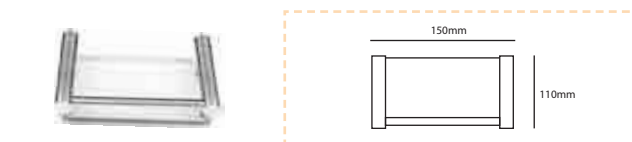
Dimensions	Référence
Série Fine, fixation murale, longueur 300 mm, largeur 80 mm	IN43158300

ARTICLES DE SALLE DE BAIN

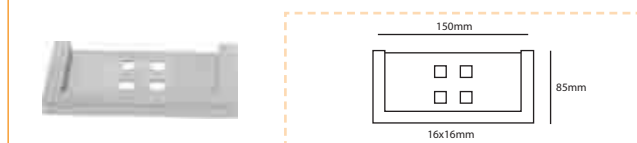
ÉTAGÈRE PORTE SAVON



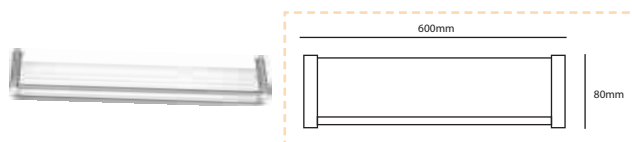
Dimensions	Référence
Série Méridian, fixation murale, longueur 300 mm, largeur 80 mm	MR46008



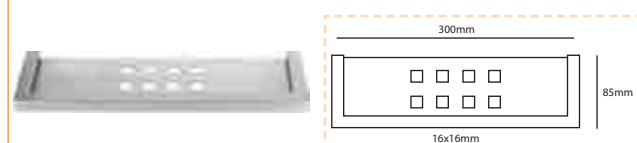
Dimensions	Référence
Série Fine, inox et verre, longueur 150 mm, saillie 110 mm, fixation murale	IN43183150



Dimensions	Référence
Série Quadro, tube carré de 16 x 16 mm, fixation murale, longueur 150 mm Largeur 85 mm	IN44179150



Dimensions	Référence
Série Fine, inox et verre, longueur 600 mm, saillie 80 mm, fixation murale	IN43183600

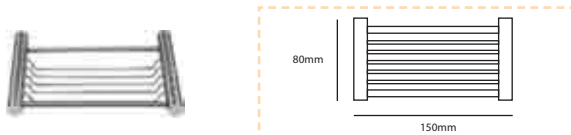


Dimensions	Référence
Série Quadro, tube carré de 16 x 16 mm, fixation murale, longueur 300 mm Largeur 85 mm	IN44179300

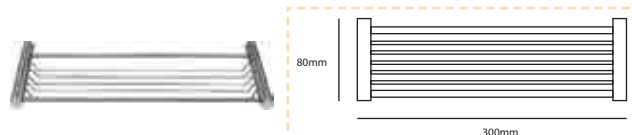
SUPPORT SAVON

FINITIONS

Support savon fixation murale, inox brossé.



Dimensions	Référence
Série Fine, longueur 150 mm, saillie 80 mm	IN43184150

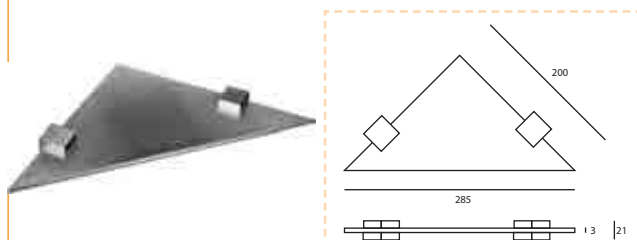


Dimensions	Référence
Série Fellsimple, longueur 300 mm, saillie 80 mm	IN43184300

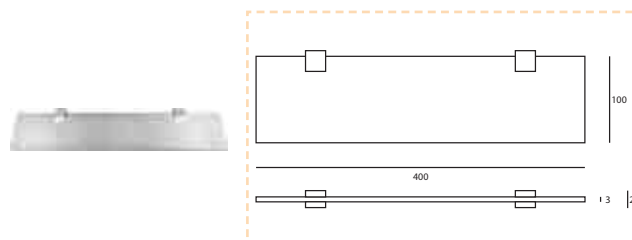
ÉTAGÈRE

FINITIONS

Etagère, inox brossé.



Dimensions	Référence
Série Quadrato, étagère d'angle, côtés 200 x 200 mm, longueur 285 mm, épaisseur 3 mm avec 2 supports dim.20 x 24, hauteur 21 mm	IN51004



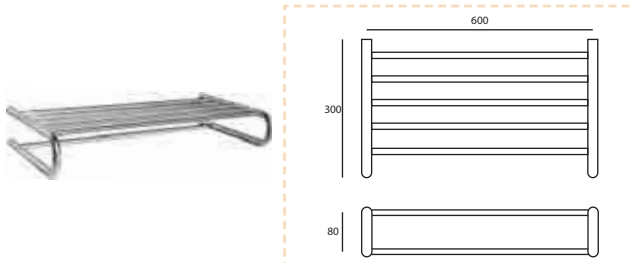
Dimensions	Référence
Série Quadrato, étagère droite, longueur 400 mm, largeur 100 mm, ép.3 mm avec 2 supports dim.20 x 24, hauteur 21 mm	IN51003

ARTICLES DE SALLE DE BAIN

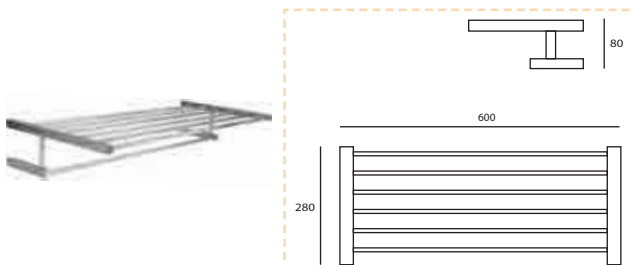
PORTE SERVIETTE

FINITIONS

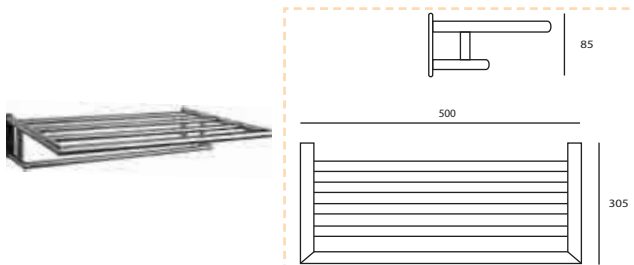
Porte serviette, inox brossé, fourni avec sachet de fixation.



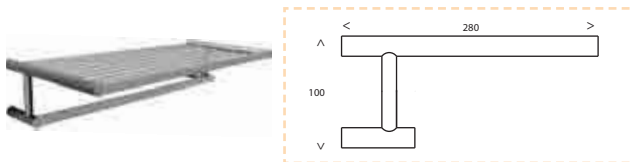
Dimensions	Référence
Série Tonda mural, avec étagère à grille pour le rangement des serviettes, dimensions : L 600 x P 300 x 80 mm	IN41132



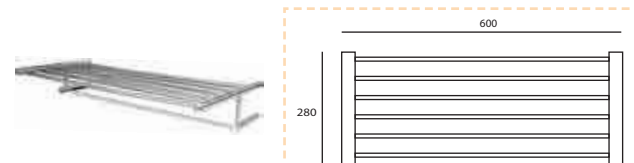
Dimensions	Référence
Série Quadro, mural, avec étagère à grille pour le rangement des serviettes, dimensions : L 600 x P 280 x 80 mm	IN44188



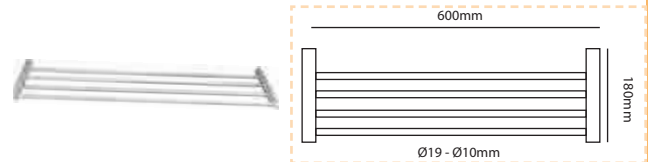
Dimensions	Référence
Série Angulo, avec étagère à grille pour le rangement des serviettes, dimensions : L 500 X P 305 X 85 mm	IN42142



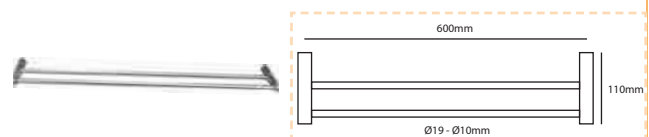
Dimensions	Référence
Série Meridian, mural, avec étagère à grille pour le rangement des serviettes, dimensions : L 600 X P 280 X 100 mm	MR46003



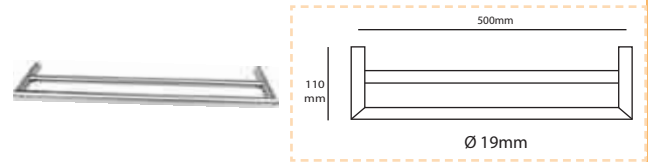
Dimensions	Référence
Série Fine, mural, avec étagère à grille pour le rangement des serviettes, dimensions : L 600 X P 280 X 80 mm	IN43174



Dimensions	Référence
Série Fine, quadruple, supports Ø 19, barres Ø 10 mm, saillie 180 mm, longueur 600 mm	IN431524



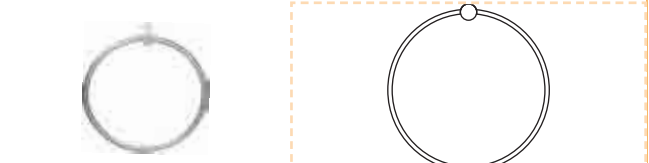
Dimensions	Référence
Série Fine, double, supports Ø 19, barres Ø 10, saillie 110 mm, longueur 600 mm, fixation murale	IN43152



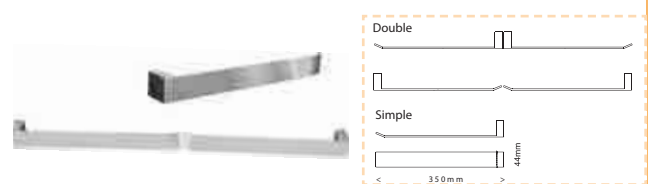
Dimensions	Référence
Série Angulo, double vertical, Ø 19 mm, longueur 500 mm, hauteur 110 mm	IN42144D



Dimensions	Référence
Série Quadro, 316 L, support carré de 19 mm, saillie 55 mm, hauteur 120 mm	CS47005Q
Série Quadro, 316 L, support Ø de 19 mm, saillie 55 mm, hauteur 120 mm	CS47005



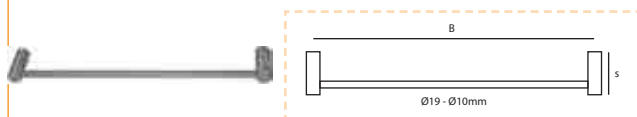
Dimensions	Référence
Anneau, Ø 190 mm	IN43153



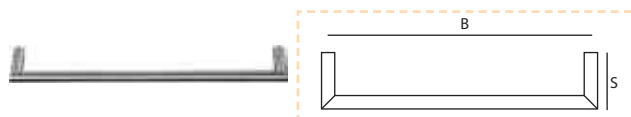
Dimensions	Référence
Série Subtil, longueur 350 mm, hauteur 44 mm, pour la fixation : 2 trous entraxe 18 mm	RV48004

ARTICLES DE SALLE DE BAIN

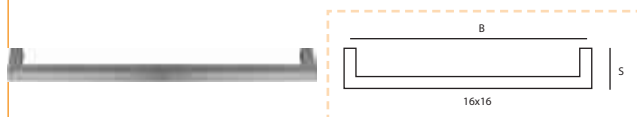
PORTE SERVIETTE INOX BROSSÉ



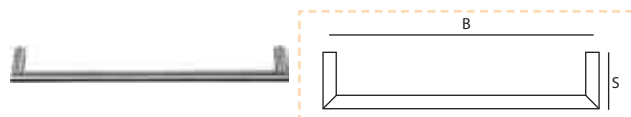
Désignation	B	S	Référence
Série Fine, support Ø 19 mm, barre Ø 10 mm, fourni avec sachet de fixations	250	80	IN43150250
	250	45	IN43150M250
	425	80	IN43150425
	425	45	IN43150M425



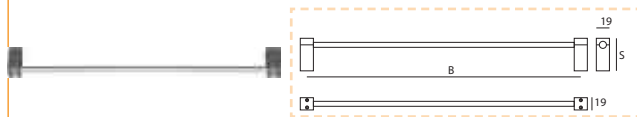
Désignation	B	S	Référence
Série Angulo, Ø 16 mm	250	60	IN4214516250
	425	60	IN4214516425
	600	60	IN4214516600
Série Angulo, Ø 19 mm	250	60	IN4214519250
	425	60	IN4214519425
	600	60	IN4214519600



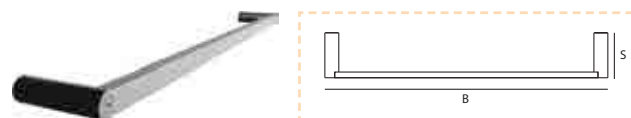
Désignation	B	S	Référence
Série Quadro, carré de 16 x 16 mm	250	65	IN44175250
	425	65	IN44175425
	600	65	IN44175600



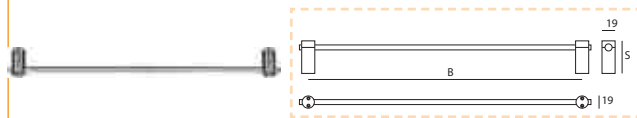
Désignation	B	S	Référence
Série Tonda, Ø 16 mm	600	63	IN4114116600
Série Tonda, Ø 19 mm	250	63	IN4114119250
	425	63	IN4114119425
	600	63	IN4114119600



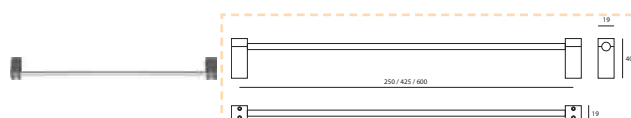
Désignation	B	S	Référence
Série Quadro, carré de 19 x 19 mm AISI 316	250	40	IN51001250
	425	40	IN51001425
	600	40	IN51001600



Désignation	B	S	Référence
Série Méridian	250	80	MR46001250
	425	80	MR46001425
	600	80	MR46001600



Désignation	B	S	Référence
Série Cilindro, supports Ø 19 mm, AISI 316	250	40	IN52101250
	425	40	IN52101425
	600	40	IN52101600



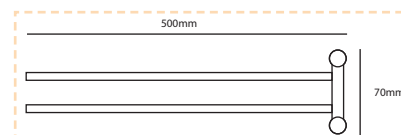
Dimensions	Référence
Série Quadrato, carré de 19 x 19 mm, longueur 425 mm, saillie 40 mm, AISI 31	IN51001425



Désignation	B	S	Référence
Série Tonda, Ø 16 mm	250	63	IN4114116250
	425	63	IN4114116425
	600	63	IN4114116600



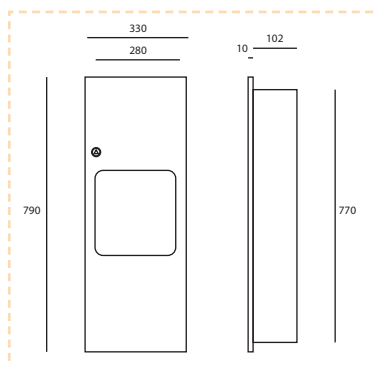
Dimensions	Référence
Série Cilindro, porte serviette ou patère, supports Ø 19 mm, entraxe 257 mm, saillie 40 mm	CS47006



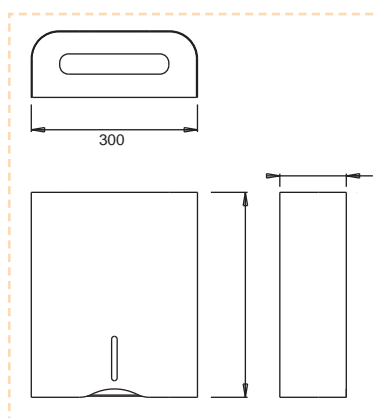
Dimensions	Référence
Porte serviette rotatif, série Fine, hauteur 70 mm, longueur 500 mm	IN43151

ACCESSOIRE SANITAIRE

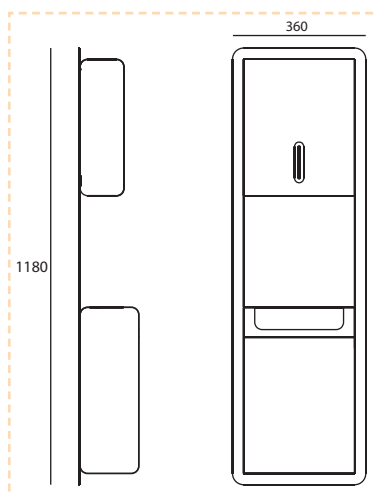
DISTRIBUTEUR D'ESSUIE-MAINS



Désignation	Réf.
Inox 304 L brossé, distributeur d'essuie-mains encastré avec poubelle 6 L	IN60558



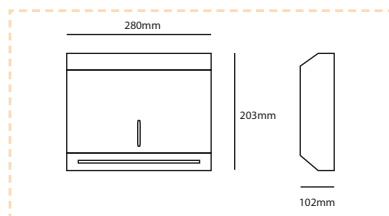
Désignation	Réf.
Inox 304 L brossé, distributeur de papier et de serviette	IN60548



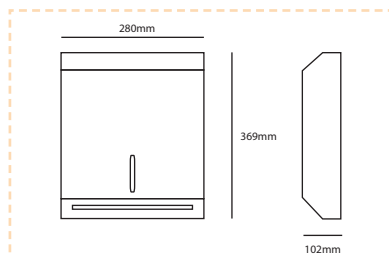
Désignation	Réf.
Inox 304 L brossé, distributeur de serviette mural avec poubelle, couverture en acier inoxydable avec panneaux de côté en résine phénolique	IN60656

ACCESSOIRE SANITAIRE

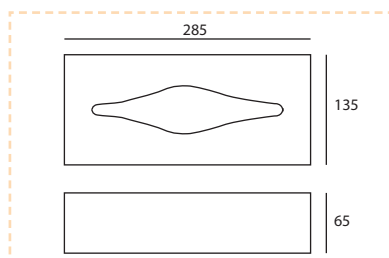
DISTRIBUTEUR D'ESSUIE-MAINS



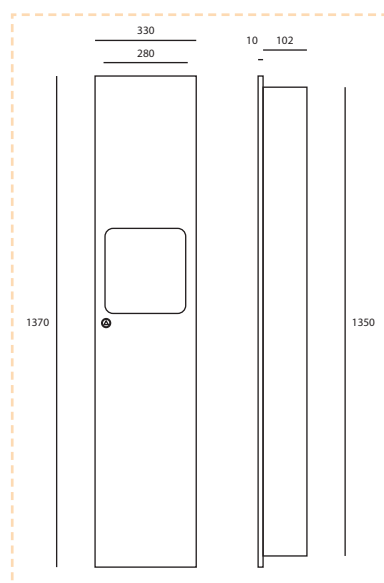
Désignation	Réf.
Inox 304 L brossé, distributeur de papier	IN60556



Désignation	Réf.
Inox 304 L brossé, distributeur de papier	IN60555



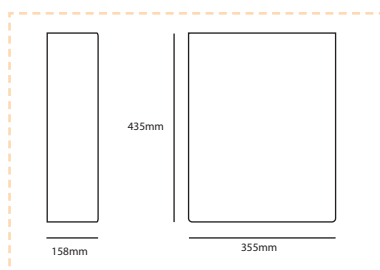
Désignation	Réf.
Inox 304 L brossé, distributeur de papier	IN60551



Désignation	Réf.
Inox 304 L brossé, distributeur d'essuie-mains encastré avec poubelle 13,5 L	IN60557

ACCESSOIRE SANITAIRE

POUBELLE



Désignation	Réf.
Inox 304 L brossé, poubelle murale, capacité de 23 L	IN60559



Désignation	Réf.
Inox 304 L brossé, poubelle murale, couverture en acier inoxydable avec panneaux de côtés en résine phénolique	IN60659



Désignation	Réf.
Inox 304 L brossé, jeu de 3 poubelles : - Ø 168 x 223 - Ø 210 x 280 - Ø 343 x 360	IN65178



Désignation	Réf.
Inox 304 L brossé, poubelle Ø 220 x 300 mm	IN65181

ACCESSOIRE SANITAIRE

POUBELLE



Désignation	Réf.
Inox 304 L brossé, poubelle Ø 200 x 310 mm	IN65182



Désignation	Réf.
Inox 304 L brossé, poubelle : - 415 x 300 x 580, capacité 34 L	IN65172
- 200 x 250 x 290, capacité 6 L	IN65172S



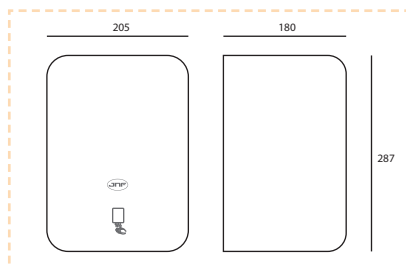
Désignation	Réf.
Inox 304 L brossé, poubelle : - Ht. 360 mm, capacité 3 L	IN65173S
- Ht. 400 mm, capacité 12 L	IN65173XS
- Ht. 590 mm, capacité 41 L	IN65173



Désignation	Réf.
Cendrier/ Poubelle inox AISI 304 Dim. 250 x 250 Ht 700 mm	25453

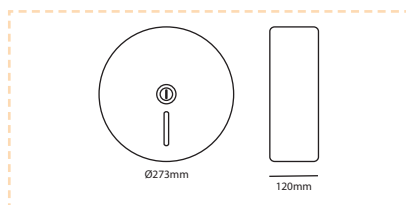
ACCESSOIRE SANITAIRE

SÈCHE-MAINS

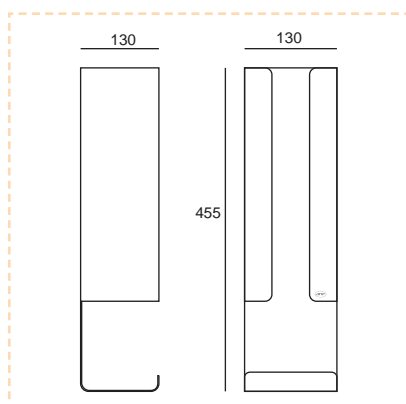


Désignation	Réf.
Sèche-main automatique, châssis en acier inox 304 brossé, 220-240 V, moteur 350-700 W, classe 1, sortie d'air chaud 75-100 M/S	IN60549

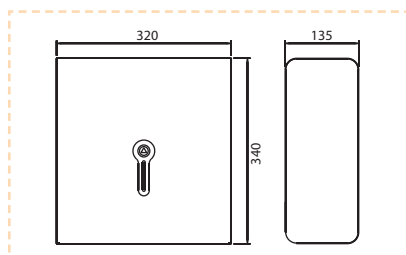
PORTE ROULEAUX



Désignation	Réf.
Inox 304 L brossé, porte-rouleaux Jumbo	IN60489



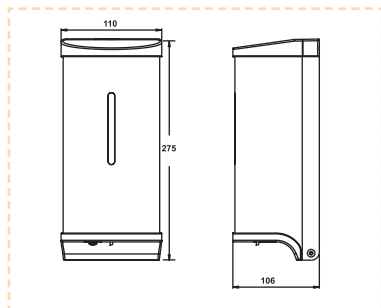
Désignation	Réf.
Inox 304 L, brossé, porte-rouleaux	IN60547



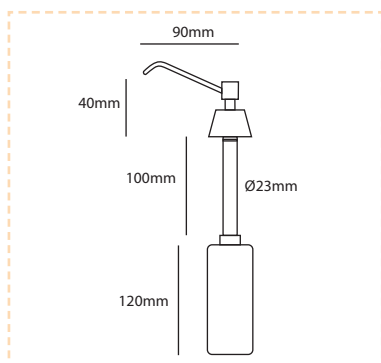
Désignation	Réf.
Inox 304 L brossé, distributeur de papier Jumbo	IN.60.657

ACCESSOIRE SANITAIRE

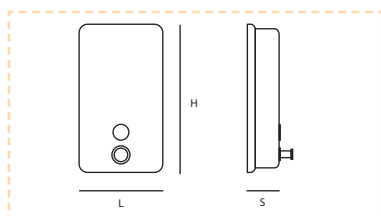
DISTRIBUTEUR DE SAVON



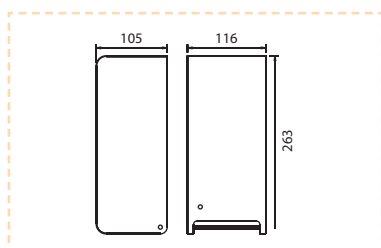
Désignation	Réf.
Inox 304 L brossé, distributeur automatique de savon, couverture en acier inoxydable, batteries avec autonomie de 10 000 cycles, capacité de 0,9 L	IN60550



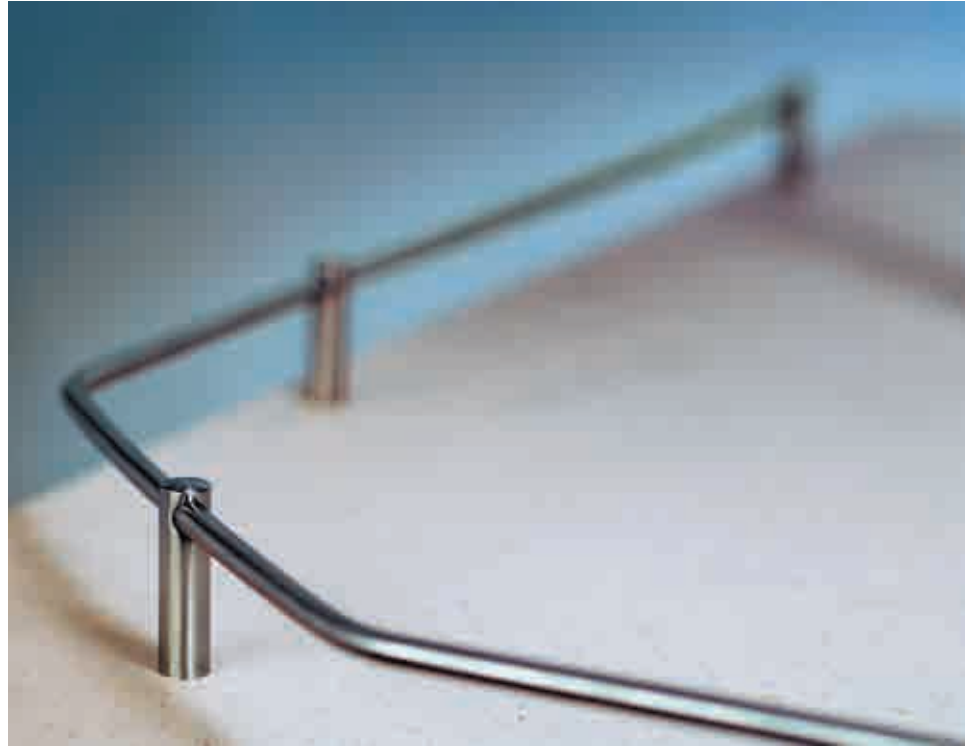
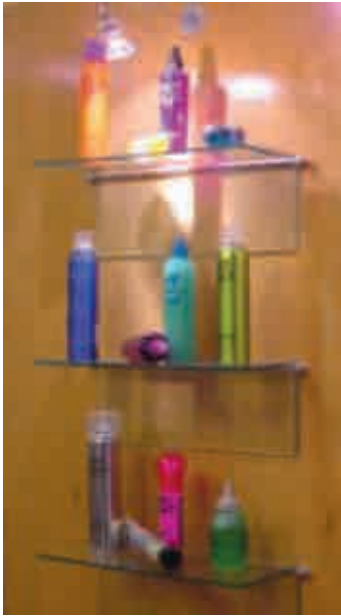
Désignation	Réf.
Inox 304 L brossé, distributeur de savon encastrable, capacité de 0,5 L	IN60552



Désignation	Réf.
Inox 304 L brossé, distributeur de savon : - capacité de 1 L	IN6048310
- capacité de 0,5 L	IN6048305



Désignation	Réf.
Inox 304 L brossé, distributeur automatique de savon, couverture en acier inoxydable avec panneaux de côté en résine phénolique, capacité de 0,95 L, batteries avec autonomie de 10 000 cycles	IN60660



SOMMAIRE

Entretoise de comptoir.....	418
Support mural	421
Système de suspension.....	425
Piètement.....	435
Chapelières	443
Poteau de cloison	445
Ratelier à verre	446
Assistance pour handicapés	448
Plaque et plinthe.....	449
Shop system support cintre	450

ENTRETOISE DE COMPTOIR

ENTRETOISE DROITE INOX OU LAITON

Un choix unique de systèmes d'entretoises composés d'éléments indépendants qui s'assemblent avec une tige filetée M8 sur toute la hauteur. D'un montage simple et rapide ses différents systèmes vous permettront la réalisation de tous types de configurations selon vos besoins.

Laiton poli brillant

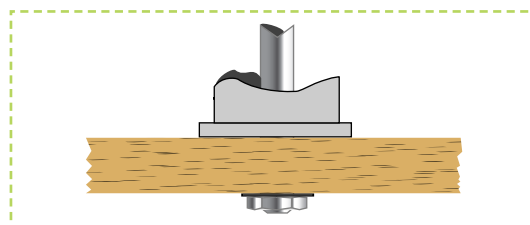
Longueur	∅ 21 mm - Réf.	∅ 25 mm - Réf.	∅ 32 mm - Réf.	∅ 40 mm - Réf.
De 0 à 100 mm de hauteur	EL 100	EL 102	EL 105	EL 109
De 101 à 300 mm de hauteur	EL 101	EL 103	EL 106	EL 110
De 301 à 400 mm de hauteur	-	EL 104	EL 107	EL 111
De 401 à 800 mm de hauteur	-	-	EL 108	EL 112
De 801 à 1000 mm de hauteur	-	-	-	EL 113

Inox brossé mat

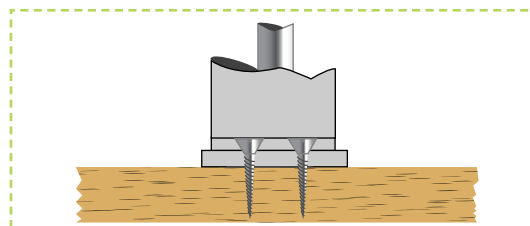
Longueur	∅ 21 mm - Réf.	∅ 26 mm - Réf.	∅ 33 mm - Réf.	∅ 42 mm - Réf.
De 0 à 100 mm de hauteur	EL 114	EL 116	EL 119	EL 123
De 101 à 300 mm de hauteur	EL 115	EL 117	EL 120	EL 124
De 301 à 400 mm de hauteur	-	EL 118	EL 121	EL 125
De 401 à 800 mm de hauteur	-	-	EL 122	EL 126
De 801 à 1000 mm de hauteur	-	-	-	EL 127

Inox brillant

Longueur	∅ 21 mm - Réf.	∅ 26 mm - Réf.	∅ 33 mm - Réf.	∅ 42 mm - Réf.
De 0 à 100 mm de hauteur	EL 128	EL 130	EL 133	EL 137
De 101 à 300 mm de hauteur	EL 129	EL 131	EL 134	EL 138
De 301 à 400 mm de hauteur	-	EL 132	EL 135	EL 139
De 401 à 800 mm de hauteur	-	-	EL 136	EL 140
De 801 à 1000 mm de hauteur	-	-	-	EL 141



Fixation traversante sous plateau bois



Fixation invisible sur plateau bois

ENTRETOISE INCLINEE INOX OU LAITON

Inox brossé mat

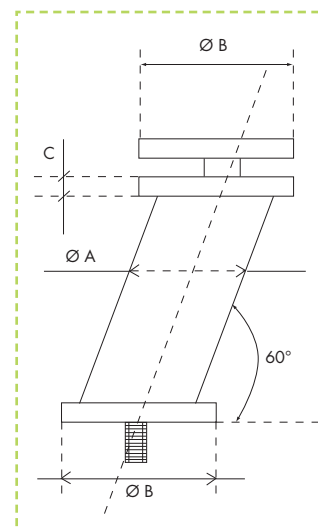
Longueur	∅ 33 mm - Réf.	∅ 42 mm - Réf.
Jusqu'à 100 mm	EL 119I	EL 123I
Jusqu'à 300 mm	EL 120I	EL 124I

Inox brillant

Longueur	∅ 33 mm - Réf.	∅ 42 mm - Réf.
Jusqu'à 100 mm	EL 133I	EL 137I
Jusqu'à 300 mm	EL 134I	EL 138I

Laiton poli brillant

Longueur	∅ 32 mm - Réf.	∅ 40 mm - Réf.
Jusqu'à 100 mm	EL 105I	EL 109I
Jusqu'à 300 mm	EL 106I	EL 110I



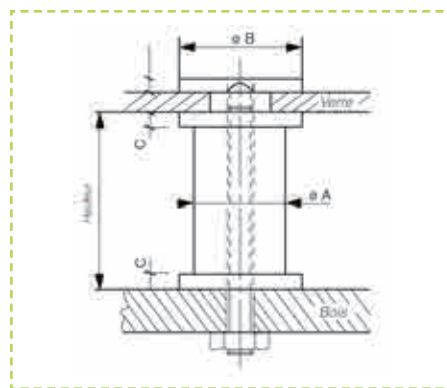
- Percage du verre à 16 mm
- avec le cabochon fraisé percage verre 16 mm
- Fraisage Diam. 28 mm

ENTRETOISE DE COMPTOIR

ENTRETOISE INOX OU LAITON



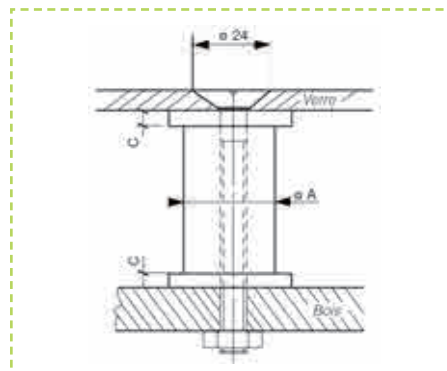
Fixation sur plateau verre avec cabochon plat



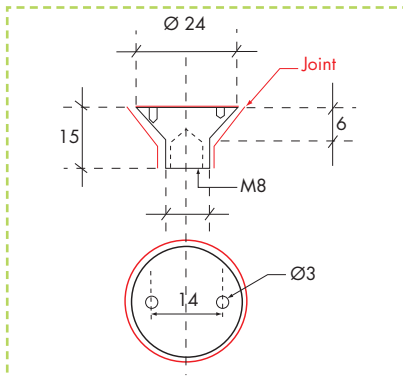
Fixation sur plateau verre avec cabochon plat



Fixation par cabochon fraisé sur plateau verre



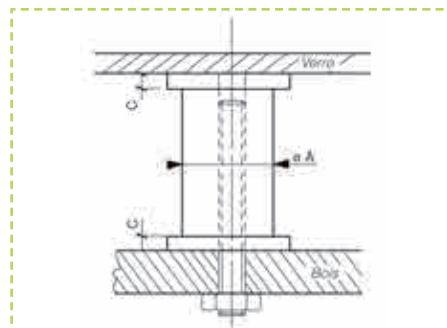
Fixation par cabochon fraisé sur plateau verre



Sur demande cabochon sans empreinte



Fixation par collage UV sur plateau verre



Fixation par collage UV sur plateau verre

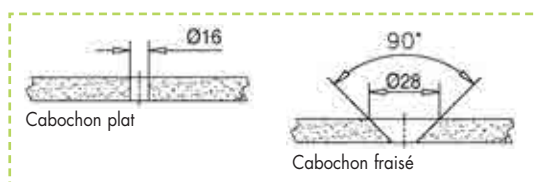
CABOCHON

Inox

Réf.	Diamètre A	Diamètre B	Diamètre C
CAB01I	21 mm	25 mm	4 mm
CAB02I	26 mm	30 mm	4 mm
CAB03I	33 mm	40 mm	4 mm
CAB04I	42 mm	50 mm	4 mm
CABFI	Cabochon fraisé		

Laiton

Réf.	Diamètre A	Diamètre B	Diamètre C
CAB01L	20 mm	25 mm	4 mm
CAB02L	25 mm	30 mm	4 mm
CAB03L	32 mm	38 mm	4 mm
CAB04L	40 mm	45 mm	4 mm
CABFL	Cabochon fraisé		

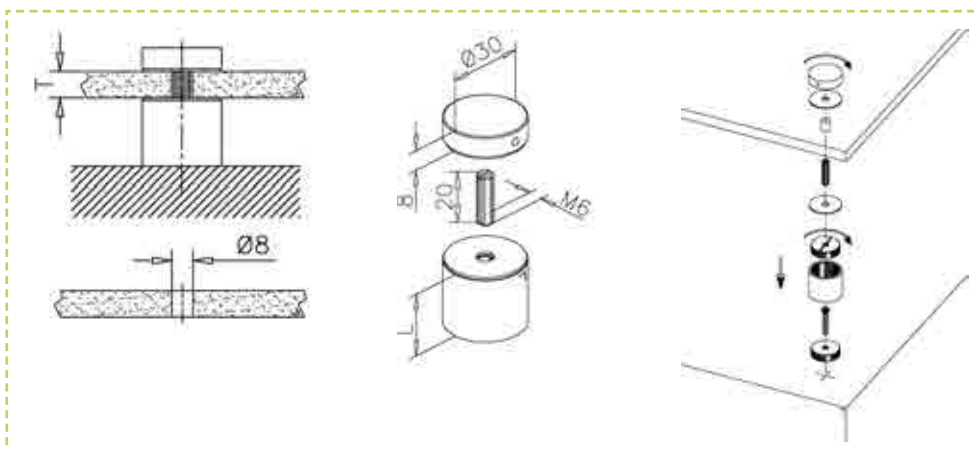


- Perçage du verre à 16 mm
- avec le cabochon fraisé perçage verre 16 mm
- Fraisage Diam. 28 mm

ENTRETOISE DE COMPTOIR

ENTRETOISE INOX CABOCHON PLAT

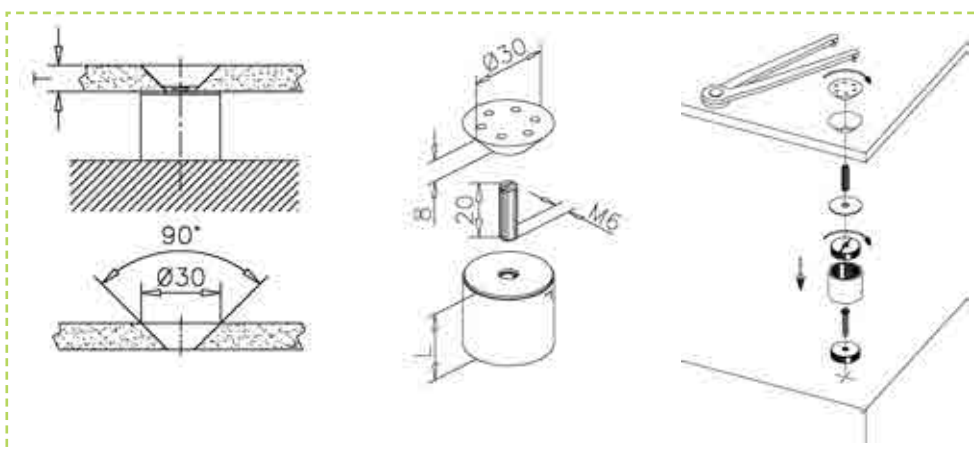
Ø 30



Désignation	Réf.	Longueur
Cabochon plat pour verre de 4 à 10 mm	120750019	19 mm
	120750025	25 mm
	120750038	38 mm
	120750102	102 mm

ENTRETOISE INOX CABOCHON FRAISE

Ø 30



Désignation	Réf.	Longueur
Cabochon fraise pour verre de 8 à 12 mm	120751019	19 mm
	120751025	25 mm
	120751038	38 mm
	120751102	102 mm

SUPPORT MURAL



Pour panneaux en verre

Tout ce qu'il faut pour créer des enseignes à fort impact.

- Maintien des panneaux à l'écart du mur.
- Meilleur impact visuel.
- Se nettoie facilement.



SUPPORT POUR PANNEAUX Ø 12 MM



Désignation	Finition	N° article	Trou dans panneau	Panneau ép.	Vis
20 mm de long.	Chrome satiné	WM12	9	12 max.	

SUPPORT POUR PANNEAUX Ø 16 MM



Désignation	Finition	N° article	Trou dans panneau	Panneau ép.
Capuchon affleurant	Chrome satiné	WM19	6	-

Conçu en vue d'une utilisation avec une vis pour fixer un panneau à plat contre le mur.



Désignation	Finition	N° article	Trou dans panneau	Panneau ép.
25 mm de long.	Chrome satiné	WM05-13	6	13 max.

SUPPORT POUR PANNEAUX Ø 25 MM



Désignation	Finition	N° article	Trou dans panneau	Panneau ép.
25 mm de long.	Chrome satiné	WM15	12	6-20 max.



Désignation	Finition	N° article	Trou dans panneau	Panneau ép.
50 mm de long.	Chrome satiné	WM16	12	6-20 max.



Désignation	Finition	N° article	Trou dans panneau	Panneau ép.
75 mm de long.	Chrome satiné	WM17	12	6-20 max.



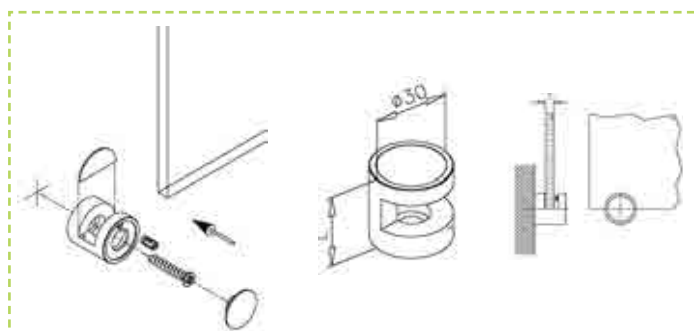
Désignation	Finition	N° article	Trou dans panneau	Panneau ép.
25 mm de long.	Chrome satiné	WM18	6	13 max.

Livré avec capuchon de 19 mm



Support latéral pour verre de 5 à 8 mm, inox brossé, sans encoche.

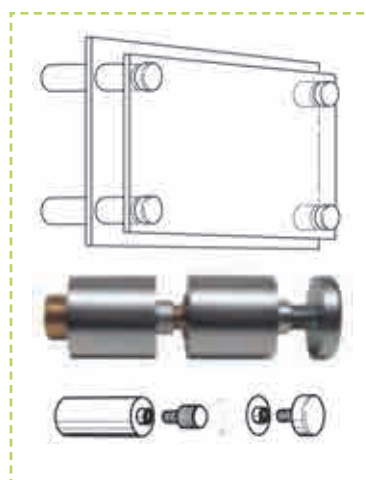
Désignation	Inox brossé	L	T
Support latéral	12075203012	30	5/8



SUPPORT MURAL



PROLONGATEUR



DESCRIPTION

Offre un design puissant grâce à l'insertion d'un panneau devant l'autre pour créer une enseigne deux fois plus profonde. Utilisation invisible.
 – Peut recevoir un panneau de 6 mm d'épaisseur max.
 – Permet également de relier 2 supports l'un à l'autre pour obtenir la longueur recherchée.

Finition	N° article
Chrome mat	PC31

SUPPORT PANNEAU



DESCRIPTION

Pour les enseignes, les panneaux ou les pochettes en acryliques de 7 mm d'épaisseur max.
 – Se verrouille à n'importe quel angle.
 – Idéal lors d'une utilisation avec des pochettes aisément accessibles.

Finition	N° article
Chrome satiné	WM09

ENTRETOISE QUATRE POSITIONS

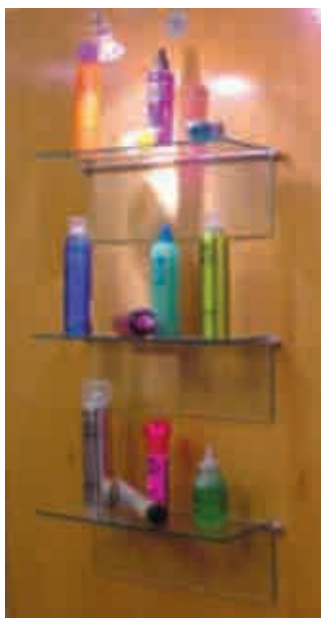


DESCRIPTION

Permet d'amener en butée les uns contre les autres plusieurs panneaux.
 – Peut recevoir des panneaux de 6 mm d'épaisseur max.

Finition	N° article
Chrome satiné	WM20

SYSTÈME DE SUSPENSION



Etagères petites, étagères inclinées,
étagères étroites sous affiches présentoirs
à ossature.
Nous pouvons vous offrir tout ce dont vous
avez besoin pour présenter vos produits.



Cubes, caissons en acrylique,
avec ou sans couvercles,
une façon dynamique de présenter vos produits.



Faites votre choix parmi un large éventail
d'étagères et de présentoirs dynamiques

SYSTÈME DE SUSPENSION

KIT CABLE 1,5 MM



DESCRIPTION

Le kit de base pour une fixation entre le plafond et le sol.
 – Comporte des fixations en haut et en bas, un câble de 4 m et un tendeur à ressort.
 – Est également proposé avec du câble isolant lors d'une utilisation sur des stands de salon bénéficiant d'un éclairage.

Finition	N° article
Chrome satiné	CA04



DESCRIPTION

S'utilise pour suspendre des panneaux et graphiques.
 – Comporte des fixations, en haut et en bas, un tendeur à ressort et un câble de 3 m.

Finition	N° article
Chrome satiné	CWF



DESCRIPTION

Solution idéale pour soutenir les panneaux et graphiques.
 – Comporte des fixations, en haut et en bas, un tendeur à ressort et un câble de 3 m.

Finition	N° article
Chrome satiné	CCW



DESCRIPTION

S'utilise pour suspendre des panneaux et graphiques.
 – Comporte des fixations, en haut et en bas, un tendeur à ressort et un câble de 3 m.

Finition	N° article
Chrome satiné	CWW



DESCRIPTION

S'utilise sur des surfaces inclinées ou horizontales.
 – Comporte des fixations, en haut et en bas, un tendeur à ressort et un câble de 4 m.
 Partie supérieure inclinée à partie inférieure inclinée.

Fixation de partie supérieure inclinée à partie inférieure standard.

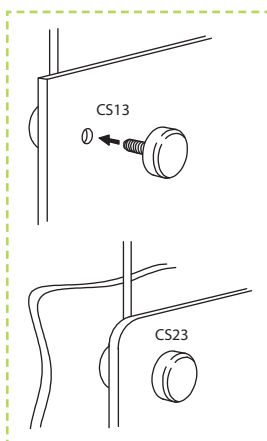
Finition	N° article
Chrome satiné	CAA

Finition	N° article
Chrome satiné	CAF



SYSTÈME DE SUSPENSION

SUPPORT POUR PANNEAUX ET ÉTAGÈRES BOIS OU VERRE (CABLE 1,5 MM)



CS13 et CS23
 Pour les panneaux très épais (max. 20 mm), veuillez préciser les cotes requises.
 Ex. de réf. : CS13/S

DESCRIPTION

Support pour panneaux perforés, épaisseur 5-6 mm
 Perforation : diamètre de 6 mm.
 Des supports pour panneaux de 20 mm d'épaisseur max. sont disponibles sur simple demande.

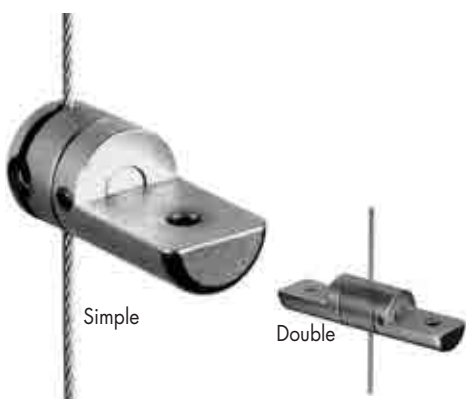
Finition	N° article	Double
Chrome satiné	CS13	



DESCRIPTION

Support de dessous d'étagère
 Vient se placer sous l'étagère.
 – Discret.
 – Pour étagère perforée et à fentes.
 – Taille des perforations de l'étagère : 10 mm, largeur des fentes : 2 mm.

Finition	N° article
Chrome satiné	CS01



DESCRIPTION

Support d'étagères
 Réglable sous n'importe quel angle d'inclinaison.
 – Peut se verrouiller en position.
 – Pour les étagères en verre, ajuster la réf. P08 ci-contre.

Finition	N° article	Support simple
Chrome satiné	CS11	

Finition	N° article	Support double
Chrome satiné	CS21	



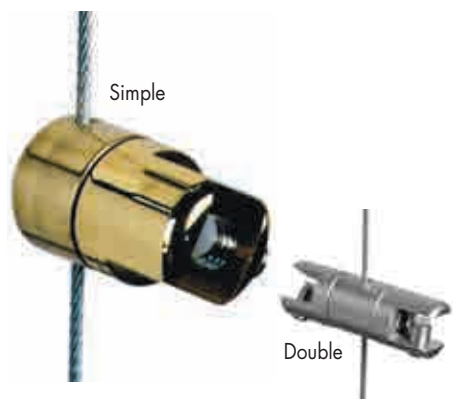
DESCRIPTION

Vis de fixation des étagères en verre
 S'utilise avec CS11 ou CS21 pour immobiliser une épaisseur standard de 6 mm.
 – Finition affleurante.
 – Pièce rapportée en plastique pour protéger le verre.
 – Perforation de 6 mm de diamètre, verre de 6 mm d'épaisseur.
 – Perforation de 12 mm d'épaisseur du bord de verre.

Finition	N° article
Chrome satiné	P08

SYSTÈME DE SUSPENSION

PINCES DE SERRAGE POUR ÉTAGÈRE EN VERRE (CABLE 1,5 MM)

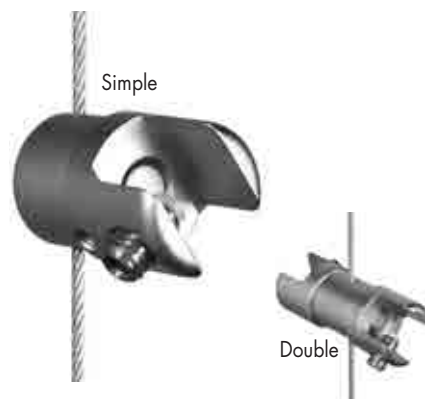


DESCRIPTION

Se règle à n'importe quel angle.
Peut se verrouiller en position. Pour verre ép. 7 mm max.

Finition	N° article	Support simple
Chrome satiné	CG11	

Finition	N° article	Support double
Chrome satiné	CG21	

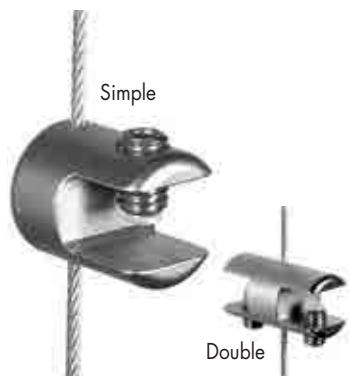


DESCRIPTION

Se règle à n'importe quel angle.
Peut se verrouiller en position. Pour verre ép. 10 mm max.

Finition	N° article	Support simple
Chrome satiné	CG13	

Finition	N° article	Support double
Chrome satiné	CG23	



DESCRIPTION

Pour étagères en verre sans perforation.
Pour verre ép. 7 mm max.

Finition	N° article	Support simple
Chrome satiné	CG06	

Finition	N° article	Support double
Chrome satiné	CG07	



DESCRIPTION

Pour étagères en verre sans perforation.
Pour verre ép. 12,7 mm max.

Finition	N° article
Chrome satiné	CG15

SYSTÈME DE SUSPENSION

SYSTÈME SUSPENSION CABLE 3 MM



Refaire photo

DESCRIPTION

Kit sol/plafond

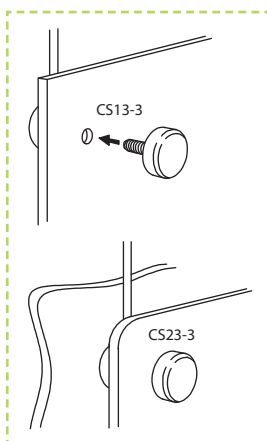
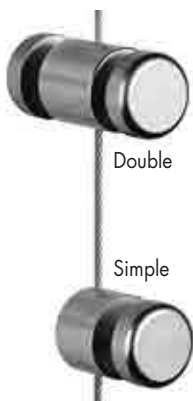
Un câble de 3 mm peut soutenir un poids de 200 kg, ce qui offre tous les avantages d'un ensemble robuste tout en créant des supports dont la taille est la plus petite de tous les modèles commercialisés.

Les fixations ont les mêmes entraxes qu'un câble de 1,5 mm.

- Comporte un tendeur rappelé par ressort.
- Le kit de base pour fixation entre le plafond et le sol.
- Tous les câbles peuvent être livrés en tronçon plus long.

Finition	N° article
Chrome satiné	CA4-3

SUPPORT POUR PANNEAUX ET ÉTAGÈRES BOIS OU VERRE (CABLE 3 MM)



CS13-3 et CS23-3
Pour les panneaux très épais (max. 20 mm), veuillez préciser les cotes requises.
Ex. de réf. : CS13/S

DESCRIPTION

Support pour panneaux perforés, épaisseur 5-6 mm

Perforation : diamètre de 6 mm.

Des supports pour panneaux de 20 mm d'épaisseur max. sont disponibles sur simple demande.

Finition	N° article	Double
Chrome satiné	CS13	



DESCRIPTION

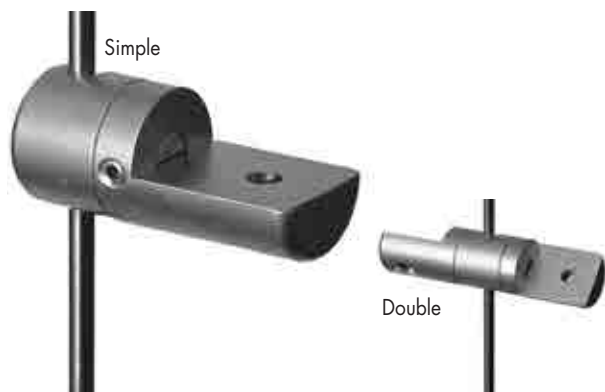
Support inférieur d'étagère

Vient se placer sous l'étagère.

- L'étagère comporte des perforations.
- Taille des perforations : 10 mm.
- Discret.

Finition	N° article
Chrome satiné	CS01-3

SYSTÈME DE SUSPENSION



DESCRIPTION

Support d'étagère

- Réglable sur n'importe quel angle d'inclinaison.
- Peut se verrouiller en position.
- Pour les étagères en verre, ajoutez la réf. P08 (voir ci-contre).

Finition	N° article	Support simple
Chrome satiné	CS11-3	

Finition	N° article	Support double
Chrome satiné	CS21-3	



DESCRIPTION

Vis de fixation des étagères en verre

- S'utilise avec CS11-3 ou CS21-3 pour soutenir des articles standards de 6 mm d'épaisseur.
- Finition affleurante.
- Pièce rapportée en plastique pour protéger le verre.
- Perforation de 6 mm de diamètre, verre de 6 mm d'épaisseur.
- Perforation de 12 mm d'épaisseur du bord de verre.

Finition	N° article
Chrome satiné	P08

PINCES DE SERRAGE POUR ÉTAGÈRE EN VERRE (CABLE 3 MM)



DESCRIPTION

Pour verre ép. 12,7 mm maxi.

Finition	N° article
Chrome satiné	CG15-3

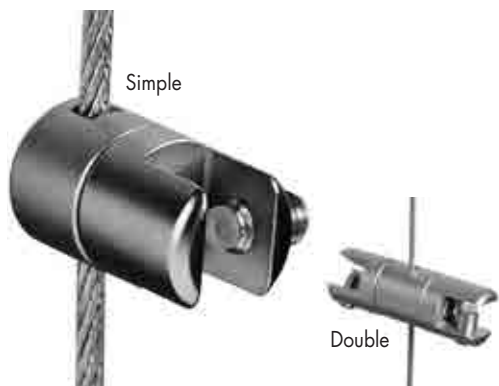


DESCRIPTION

Se règle à n'importe quel angle. Peut se verrouiller en position. Pour verre ép. 10 mm max.

Finition	N° article	Support simple
Chrome satiné	CG13-3	

Finition	N° article	Support double
Chrome satiné	CG23-3	



DESCRIPTION

Se règle à n'importe quel angle. Peut se verrouiller en position. Pour verre ép. 7 mm max.

Finition	N° article	Support simple
Chrome satiné	CG11-3	

Finition	N° article	Support double
Chrome satiné	CG21-3	

SYSTÈME DE SUSPENSION



KIT TIGE 6 MM



Kit sol/plafond

Finition	N° article
Chrome satiné	RAS



Kit pivot

Finition	N° article
Chrome satiné	RAAS

Réglable sur 180°
ce kit peut s'implanter
sur une surface
horizontale, verticale
ou inclinée

**Refaire
photo**



DESCRIPTION

Kit plafond

Proposée pour une fixation vissée
– s'utilise avec une tige filetée ou
vient s'emboîter avec blocage une vis
sans tête

Finition	N° article	Vissé
Chrome satiné	RS	

Finition	N° article	Enfichage
Chrome satiné	RP	



DESCRIPTION

Kit pivot de plafond

Proposée pour une fixation vissée
– s'utilise avec une tige filetée ou
vient s'emboîter avec blocage une vis
sans tête - réglage sur 180°

Finition	N° article	Vissé
Chrome satiné	RSA	

Finition	N° article	Enfichage
Chrome satiné	RPA	

SYSTÈME DE SUSPENSION

TIGES 6 MM ET EMBOUTS



DESCRIPTION

Tige filetée à 1 extrémité

Tige de 0,5 m, filetage à 1 extrémité, en forme de dôme à l'autre extrémité.

Remarque : ne pas s'en servir avec l'éclairage.

Finition	N° article
Acier inoxydable	R500



DESCRIPTION

Tige sans filetage

Proposé en tronçon de 0,5 et 1 m.

Finition	N° article	0,5 m
Acier inoxydable	R1500P	

Finition	N° article	1 m
Acier inoxydable	R1000P	



DESCRIPTION

Tige filetée aux 2 extrémités

Tige de 1,5 m, filetage aux 2 extrémités.

Des tiges peuvent se visser les unes sur les autres.

Finition	N° article
Acier inoxydable	R1500



Embout en PVC noir

Embouts

Finition	N° article
Chrome satiné	REC
Noir	REC-P/BL

SUPPORT POUR PANNEAUX ET ÉTAGÈRES BOIS OU VERRE (TIGE 6 MM)



DESCRIPTION

Support intérieur d'étagère

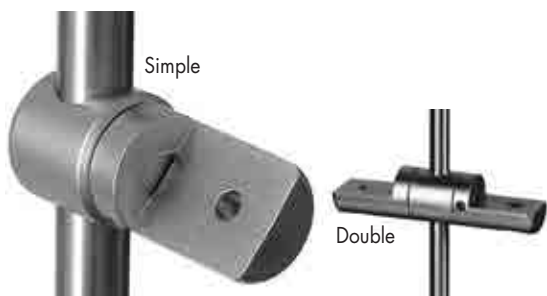
Vient se placer sous l'étagère.

- L'étagère doit avoir une perforation de 10 mm de diamètre.
- Support non amovible.

Finition	N° article
Chrome satiné	RS01

SYSTÈME DE SUSPENSION

SUPPORT POUR PANNEAUX ET ÉTAGÈRES BOIS OU VERRE (TIGE 6 MM)



DESCRIPTION

Support d'étagère

Réglable sous n'importe quel angle d'inclinaison.

- Peut se verrouiller en position.
- Pour les étagères en verre, ajouter la réf. P08 ci-contre.

Finition	N° article	Support simple
Chrome satiné	RS11	

Finition	N° article	Support double
Chrome satiné	RS21	



DESCRIPTION

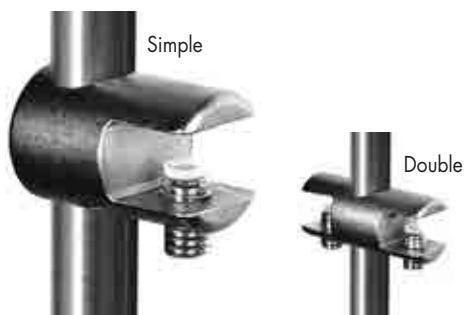
Vis de fixation des étagères en verre

S'utilise avec RS11 ou RS21 pour soutenir des articles standards de 6 mm d'épaisseur.

- Finition affleurante.
- Pièce rapportée en plastique pour protéger le verre.
- Perforation de 6 mm de diamètre, verre de 6 mm d'épaisseur.
- Perforation de 12 mm d'épaisseur du bord de verre.

Finition	N° article
Chrome satiné	P08

PINCES DE SERRAGE POUR ÉTAGÈRE ET PANNEAUX EN VERRE (TIGE 6 MM)

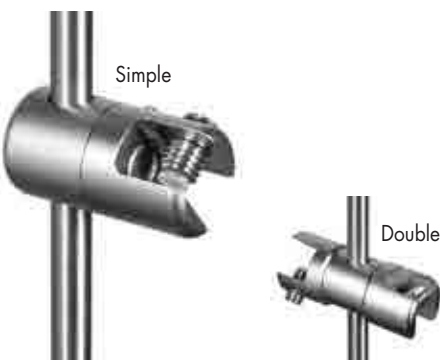


DESCRIPTION

Pour étagère en verre sans perforation. Pour verre ép. 7 mm max.

Finition	N° article	Support simple
Chrome satiné	RG06	

Finition	N° article	Support double
Chrome satiné	RG07	



DESCRIPTION

Se règle à n'importe quel angle.

Peut se verrouiller en position. Pour verre ép. 10 mm max.

Finition	N° article	Support simple
Chrome satiné	RG13	

Finition	N° article	Support double
Chrome satiné	RG23	



DESCRIPTION

Se règle à n'importe quel angle.

Peut se verrouiller en position. Pour verre ép. 7 mm max.

Finition	N° article	Support simple
Chrome satiné	RG11	

Finition	N° article	Support double
Chrome satiné	RG21	

SYSTÈME DE SUSPENSION

ACCESSOIRES D'INSTALLATIONS CABLES TIGES



Rail en queue d'aronde

Rail de fixation à encastrer

DESCRIPTION

Rail en queue d'aronde 3 m

Pour fixation au plafond, sol ou mur.

- Permet de déplacer sans restriction les câbles/tiges.
- Aspect stylé.
- Remarque : commander une ailette de type approprié pour rattacher le câble/la tige au rail (voir ci-dessous).

Rail de fixation à encastrer 3 m

Pour un encastrement dans le sol ou dans les étagères afin de créer un fini affleurant.

- Permet de déplacer sans restriction les câbles/tiges.
- Aspect stylé.
- Remarque : commander une ailette de type approprié pour rattacher le câble/la tige au rail (voir ci-dessous).

Finition	N° article
3 m argent	ACD
2 m argent	ACD-2
1 m argent	ACD-1

Finition	N° article
Argent	AC



DESCRIPTION

Rail de fixation double de 3 m

Pour une fixation murale par le biais de ferrures et ailettes.

Finition	N° article
Argent	ACL



DESCRIPTION

Câble de fixation rapide

Conception du câblage à utiliser avec dessus et dessous de rail.

- Comporte 4 m de câble, 2 ailettes et un tendeur à ressort.
- Remarque : ne pas s'en servir avec l'éclairage.

Finition	N° article
Chrome satiné	CQQ



DESCRIPTION

Ailette

Pour une fixation de câbles/tiges sur rails.

- Peut s'utiliser avec toutes les fixations supérieures et inférieures.
- Élément livré avec une clé Allen et des vis de 12 et 14 mm de longueur.

Finition	N° article
Argent	AT



DESCRIPTION

Ailette rapide

Ailette en laiton qui se visse dans l'extrémité supérieure d'une fixation de câble/tige ou de fixation murale.

- Vient se fixer dans pratiquement n'importe quelle marque de rail.
- Utilisation invisible.

Finition	N° article
Laiton pour câble	PC01-Q
Laiton pour tige	PR01-Q

SYSTÈME DE SUSPENSION

ACCESSOIRES D'INSTALLATIONS CABLES TIGES



Fixation inférieure de la tige à l'aide d'une ailette AT.

Refaire photo



Rail ACL avec câble de fixation rapide (réf. CQQ).

DESCRIPTION

Rail ACL avec câble de fixation rapide

Ce rail permet de résoudre de nombreux défis en matière d'installation :

- Utilisez ce rail lorsque vous souhaitez modifier la taille des posters et lorsque vous avez besoin d'entraxes différents pour les câbles/tiges.
- Utilisez ce rail pour créer une zone comportant différents aménagements.
- Utilisez ce rail pour éloigner le présentoir du mur ou d'une vitrine.
- Utilisez ce rail pour assurer une fixation au niveau d'une zone de mauvaise qualité.
- Le rail offre une flexibilité considérable sur le plan des fixations. Vous pouvez positionner les câbles aux emplacements de votre choix le long d'un rail.

KITS CABLES 1,5 MM AVEC ÉTAGÈRE VERRE



DESCRIPTION

Kits d'étagères sol/plafond, long. des câbles 4 m

Dimensions des étagères :

KS2A3 : 391 x 330 mm

KS2A2 : 514 x 330 mm

KS2A1 : 688 x 330 mm

KS2NA1 : 688 x 180 mm



DESCRIPTION

Kits d'étagères mur/mur, long. des câbles 3 m

Dimensions des étagères :

KWS2A3 : 391 x 330 mm

KWS2A2 : 514 x 330 mm

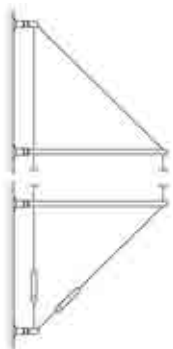
KWS2A1 : 688 x 330 mm

KWS2NA1 : 688 x 180 mm

SYSTÈME DE SUSPENSION

KITS CÂBLES 1,5 MM SANS ÉTAGÈRE VERRE

Proposé avec des entraxes de câbles de 150 et 300 mm.
Permet de créer un support stylé d'étagères et de panneaux.



DESCRIPTION

Kit mur/mur avec 2 câbles de 3 m
Entraxe de câble de 150 mm

Finition	N° article
Chrome satiné	C2WW-15

Entraxe de câble de 300 mm

Finition	N° article
Chrome satiné	C2WW-30



DESCRIPTION

Kit mur/sol avec 2 câbles de 3 m
Entraxe de câble de 150 mm

Finition	N° article
Chrome satiné	C2WF-15

Entraxe de câble de 300 mm

Finition	N° article
Chrome satiné	C2WF-30



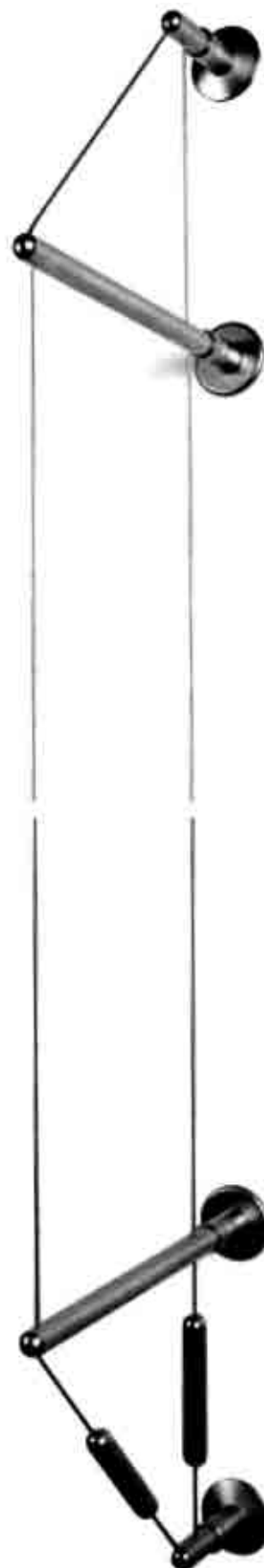
DESCRIPTION

Kit plafond/mur avec 2 câbles de 3 m
Entraxe de câble de 150 mm

Finition	N° article
Chrome satiné	C2CW-15

Entraxe de câble de 300 mm

Finition	N° article
Chrome satiné	C2CW-30

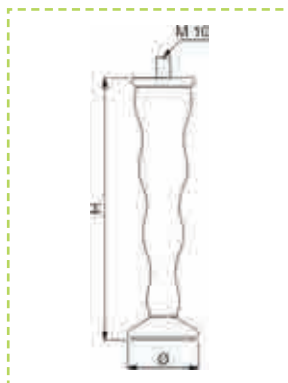
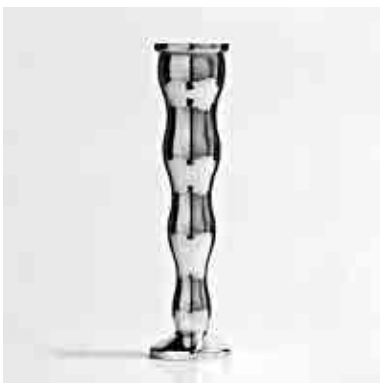


PIÈTEMENT

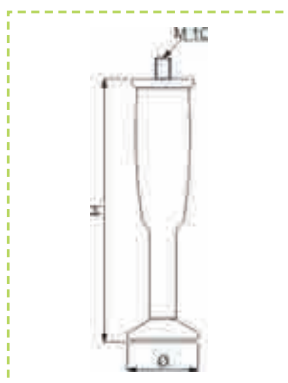
PIED DE MEUBLE



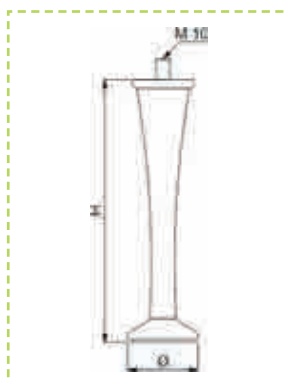
Désignation	Ø	Hauteur	Réf.
Pied aluminium, filetage M10, finition poli brillant	40	115	7701/115
	40	150	7701/150
	40	200	7701/200



Désignation	Ø	Hauteur	Réf.
Pied aluminium, filetage M10, finition poli brillant	40	115	7702/115
	40	150	7702/150
	40	200	7702/200



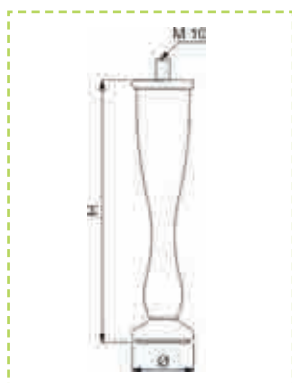
Désignation	Ø	Hauteur	Réf.
Pied aluminium, filetage M10, finition poli brillant	40	115	7703/115
	40	150	7703/150
	40	200	7703/200



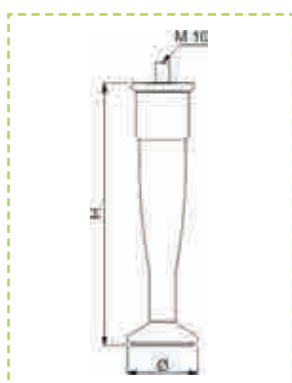
Désignation	Ø	Hauteur	Réf.
Pied aluminium, filetage M10, finition poli brillant	40	115	7704/115
	40	150	7704/150
	40	200	7704/200

PIÈTEMENT

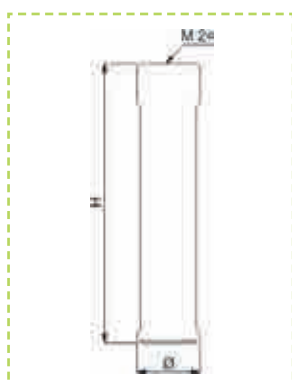
PIED DE MEUBLE



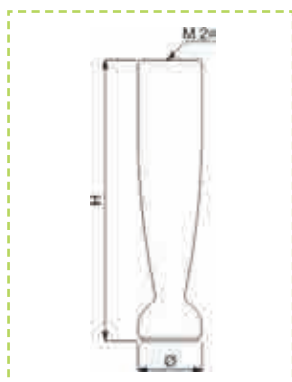
Désignation	Ø	Hauteur	Réf.
Pied aluminium, filetage M10, finition poli brillant	40	115	7705/115
	40	150	7705/150
	40	200	7705/200



Désignation	Ø	Hauteur	Réf.
Pied aluminium, filetage M10, finition poli brillant	40	115	7706/115
	40	150	7706/150
	40	200	7706/200



Désignation	Ø	Hauteur	Réf.
Pied aluminium, filetage M24, finition poli brillant	35	115	7709/115
	35	150	7709/150
	35	200	7709/200



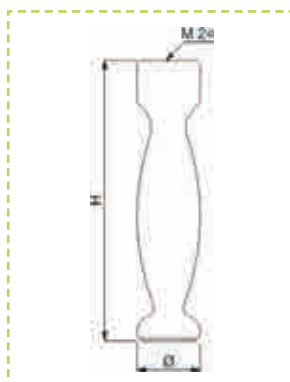
Désignation	Ø	Hauteur	Réf.
Pied aluminium, filetage M24, finition poli brillant	35	115	7710/115
	35	150	7710/150
	35	200	7710/200

PIÈTEMENT

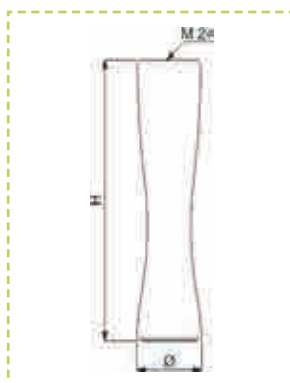
PIED DE MEUBLE



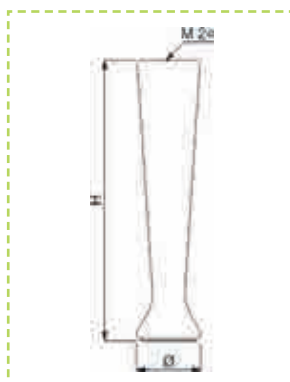
Désignation	Ø	Hauteur	Réf.
Pied aluminium, filetage M24, finition poli brillant	35	115	7711/115
	35	150	7711/150
	35	200	7711/200



Désignation	Ø	Hauteur	Réf.
Pied aluminium, filetage M24, finition poli brillant	35	115	7712/115
	35	150	7712/150
	35	200	7712/200



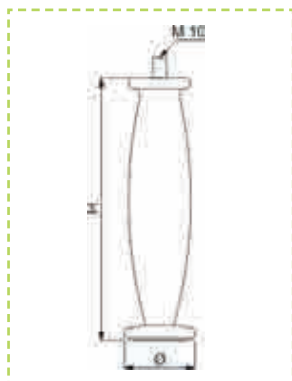
Désignation	Ø	Hauteur	Réf.
Pied aluminium, filetage M24, finition poli brillant	35	115	7713/115
	35	150	7713/150
	35	200	7713/200



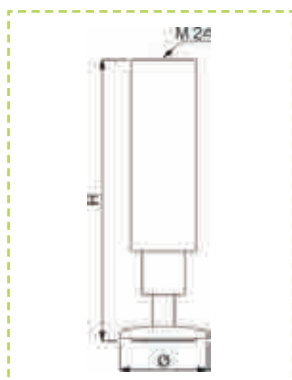
Désignation	Ø	Hauteur	Réf.
Pied aluminium, filetage M24, finition poli brillant	35	115	7714/115
	35	150	7714/150
	35	200	7714/200

PIÈTEMENT

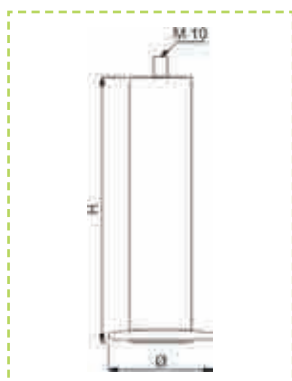
PIED DE MEUBLE



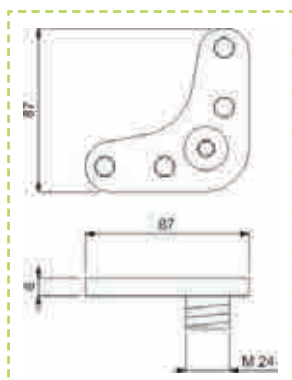
Désignation	Ø	Hauteur	Réf.
Pied aluminium, filetage M10, finition poli brillant	35	115	7715/115
	35	150	7715/150
	35	200	7715/200



Désignation	Ø	Hauteur	Réf.
Pied aluminium, filetage M24, finition poli brillant	35	115	7716/115
	35	150	7716/150
	35	200	7716/200



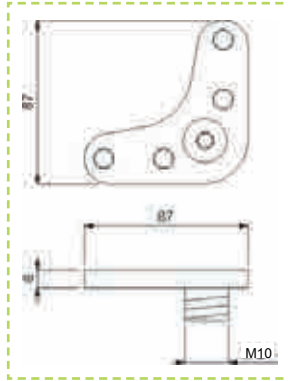
Désignation	Ø	Hauteur	Réf.
Pied aluminium, filetage M10, finition poli brillant	35	115	7717/115
	35	150	7717/150
	35	200	7717/200



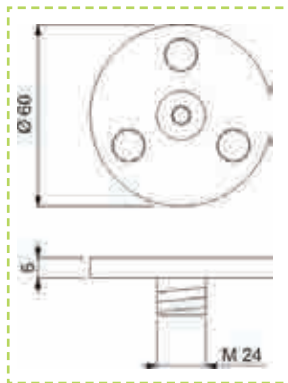
Désignation	Réf.
Support pied aluminium réglable, filetage M24, finition poli brillant	7905R

PIÈTEMENT

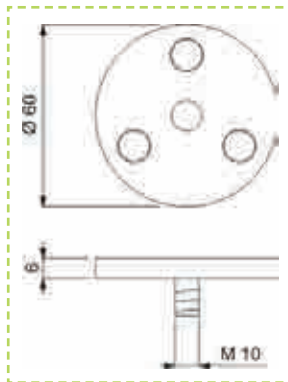
EMBASE POUR PIED DE MEUBLE



Désignation	Réf.
Support pied aluminium, filetage M10, finition poli brillant	7905



Désignation	Réf.
Support rond pied aluminium réglable, filetage M10, finition poli brillant	7907R



Désignation	Réf.
Support rond pied aluminium, filetage M10, finition poli brillant	7907

PIÈTEMENT

PIED DE TABLE



	Nickel brossé	Chrome brillant	Ø du disque	Hauteur total	Ø du tube
A	PIED1A03	PIED1A02	50	460	30 / 15
B	PIED2B03	PIED2B02	50	410	30 / 13
C	PIED3C03	PIED2C02	50	335	25 / 13
D	PIED4D03	PIED4D02	50	260	25 / 13

FINITIONS

Pied courbe pour petite table verre, Ø 35 mm au sol, réglage de la hauteur sous le pied. Pour collage UV



Désignation	Mat
Pied de table	K9003



Désignation	Mat
Chapiteau	PICAP03

FINITIONS

Pied de table bois de merisier, Ø 80 x 80 mm, ht. 710 mm, base Ø 85 mm, chapiteau alu mat verni Ø 200 mm avec 3 disques inox, Ø 40 x 10 mm + M6 pour collage UV, réglage de la hauteur sous le pied

FINITIONS

Chapiteau aluminium verni mat et 3 disques inox, Ø 40 x 10 mm, pour collage UV, Ø 200 mm, ht. 100 mm, fixation par vis M12 au centre du chapiteau



Réf. Verni noir et alu mat verni	Hauteur pied	Ø du pied
GAMBAK20	710	40 / 25
GAMBAK21	710	40 / 25
GAMBAK22 roue Ø 75 + frein	710	40 / 25
GAMBAK30	710	35 / 80
GAMBAK40	710	80 / 35

Pour collage UV

FINITIONS

Pied de table tôle verni noir et chapiteau alu mat verni, réglage de la hauteur sous le pied, caractéristiques du chapiteau voir réf. PICAP03.

PIÈTEMENT

PIED DE TABLE



Chrome brillant	Hauteur pied	Ø du pied	Ø du disque
GAMB13002	720	80	100
GAMB12702	720	60	75
GAMB60A02	720	60 / 35 / 45	100
GAMB60B02	720	60 / 35 / 5	75
GAMB3C02	710	42 / 15 / 27	75

FINITIONS

Pied de table chrome pour collage UV, vérin PVC, réglage maxi 10 mm



FINITIONS

Structure tubulaire avec base conique ou plate inox satiné, ht 730 mm, tube Ø 76 mm, base Ø 100 mm pour collage UV, patins anti-glisse à la base

Référence	BASE	Poids	Ø maxi du plan
ST4151	Ø 400	18,5	850
ST4551	Ø 500	28	1300
ST4411	Ø 450	18,5	900
ST4431	Ø 600	28	1300
ST4421	450 x 450	21	900

PIED DE TABLE INOX

Ø 60-76

FINITIONS

Inox AISI 304 brossé.



Disque pour collage UV, ø 70/100, ép. 4 mm



Montage avec cabochon ø 70/100, ép. 4 mm, ø de perçage du verre : 16 mm

Référence	ø du pied	ø du disque ou cabochon	HT
Pour collage UV PIEDBCUV PIEDBCUV76	60 76	70 100	300 à 1 200
Avec cabochon PIEDBCAB PIEDBCAB76	60 76	70 100	300 à 1 200



Détail vérin, ø 70/100, ép. 4 mm



Détail vérin, réglage maxi + 15 mm

PIÈTEMENT

ROULETTE



Finition	Référence	Ø et pas de vis	Portée kg	Avec frein	Hauteur
Nylon transparent et chrome	1250	80 / M10	50	NON	135



Finition	Référence	Ø et pas de vis	Portée kg	Avec frein	Hauteur
Nylon et chrome	1200	50 / M10	40	NON	76



Finition	Référence	Ø et pas de vis	Portée kg	Avec frein	Hauteur
Caoutchouc gris et aluminium verni	70A	90 / M10	70	NON	120



Finition	Référence	Ø et pas de vis	Portée kg	Avec frein	Hauteur
Nylon noir avec couvre-roue, ABS, chrome	94001	80 / M10	80	NON	100
	96002	80 / M10	80	OUI	100



Finition	Référence	Ø et pas de vis	Portée kg	Avec frein	Hauteur
Caoutchouc bois de chêne et métal mat verni	130016	100 / M10	70	NON	125
	130017	100 / M10	70	OUI	125



Finition	Référence	Ø et pas de vis	Portée kg	Avec frein	Hauteur
Acier satiné et plexiglass transparent, bague en polyuréthane noir - disque inox Ø 100 mm	XP2600	230	80	NON	260



Finition	Référence	Ø et pas de vis	Portée kg	Avec frein	Hauteur
Caoutchouc gris et chrome	70C	90 / M10	70	NON	120



Finition	Référence	Ø et pas de vis	Portée kg	Avec frein	Hauteur
Caoutchouc bois de merisier et métal mat verni	140022	80 / M10	60	OUI	105
	141023	80 / M10	60	NON	105



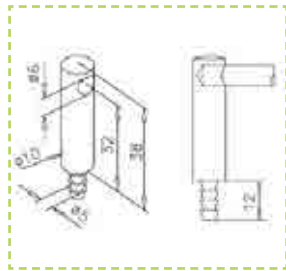
Finition	Référence	Ø et pas de vis	Portée kg	Avec frein	Hauteur
Bois et tôle, chrome, bagues polyuréthane noir	11107	75 / M10	45	OUI	100
	11106	75 / M10	45	NON	100



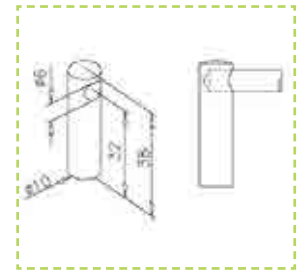
Finition	Référence	Ø et pas de vis	Portée kg	Avec frein	Hauteur
Bois et tôle, chrome, bagues polyuréthane noir	11309	50 / M10	30	OUI	68
	11208	50 / M10	30	NON	68

CHAPELIÈRES

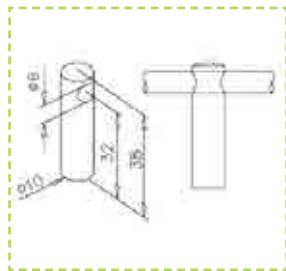
CHAPELIÈRES LAITON PROTECTAN-CHROME OU EFFET INOX



Désignation	Réf.
Support borgne, fixation sur bois, ø 6 mm	110660006..



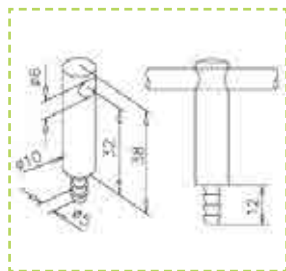
Désignation	Réf.
Support borgne, fixation avec colle, ø 6 mm	110670006..



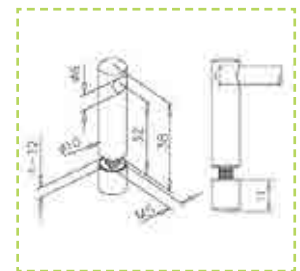
Désignation	Réf.
Support traversant, fixation avec colle, ø 6 mm	110671006..



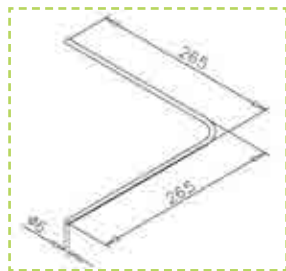
Désignation	Réf.
Support traversant, fixation sur verre, ø 6 mm	110681006..



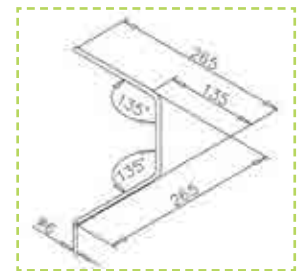
Désignation	Réf.
Support traversant, fixation sur bois, ø 6 mm	110661006..



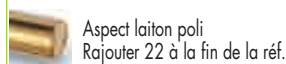
Désignation	Réf.
Support borgne, fixation sur verre, ø 6 mm	110680006..



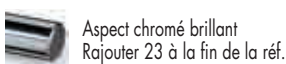
Désignation	Réf.
Barre 90°, ø 6 mm	110940006..



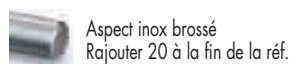
Désignation	Réf.
Barre 2 x 135°, ø 6 mm	110941006..



Aspect laiton poli
Rajouter 22 à la fin de la réf.



Aspect chromé brillant
Rajouter 23 à la fin de la réf.



Aspect inox brossé
Rajouter 20 à la fin de la réf.

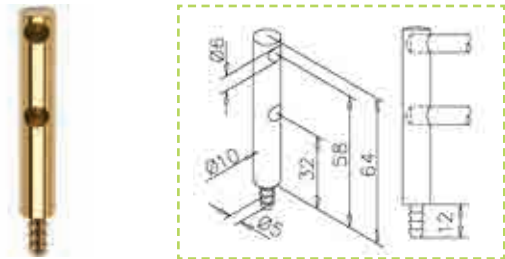
* Protectan : finition de la surface en titane

CHAPELIÈRES

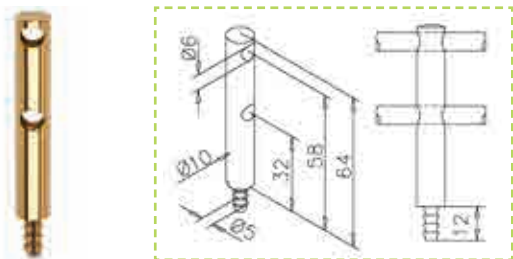
CHAPELIÈRES LAITON PROTECTAN* -CHROME OU EFFET INOX



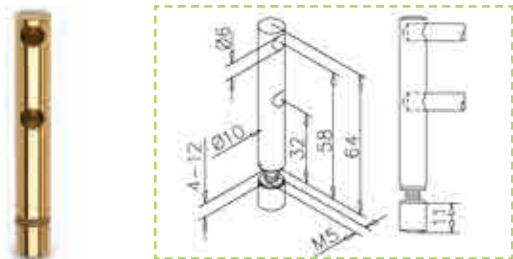
Désignation	Réf.	ø
Barre, ø 6mm, Lg maxi 2 500	12.8925.006..	6



Désignation	Réf.
Support double borgne, fixation bois, Ø 6 mm	11.0665.006..



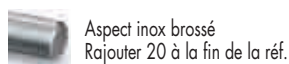
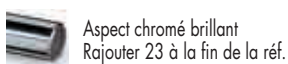
Désignation	Réf.
Support double traversant, fixation bois, Ø 6 mm	11.0666.006..



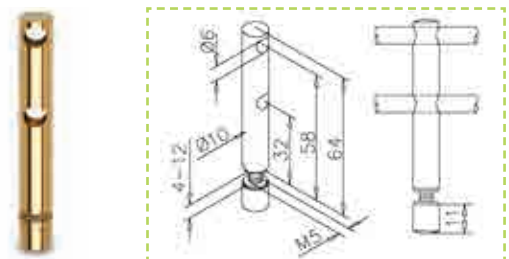
Désignation	Réf.
Support double borgne, fixation verre, Ø 6 mm	11.0685.006..



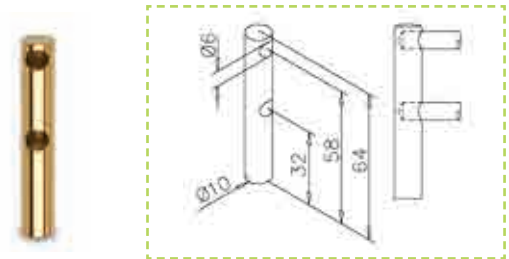
Désignation	Réf.
Colle verre-métal 50 g, avec activateur 10 ml	191370



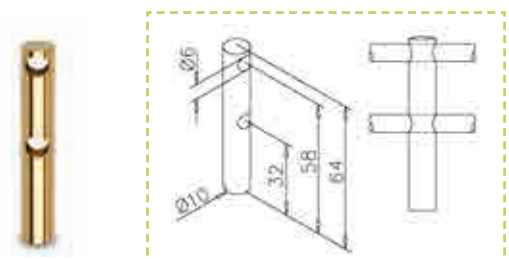
* Protectan : finition de la surface en titane



Désignation	Réf.
Support double traversant, fixation verre, Ø 6 mm	11.0686.006..



Désignation	Réf.
Support double borgne, fixation à coller, Ø 6 mm	11.0675.006..

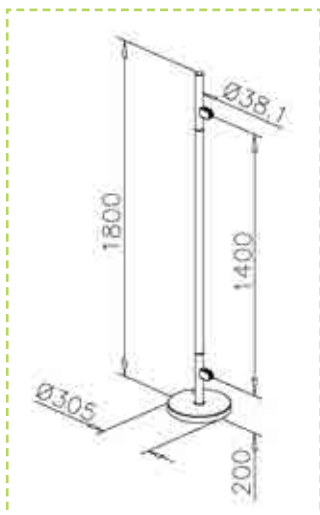


Désignation	Réf.
Support double borgne, fixation à coller, Ø 6 mm	11.0676.006..

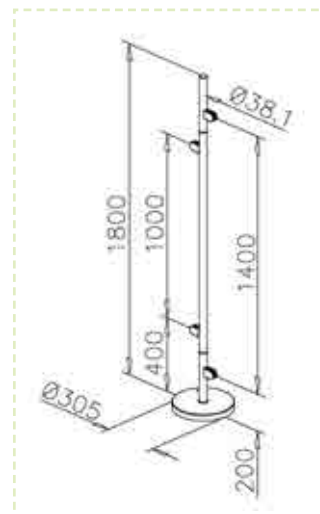


POTEAU DE CLOISON

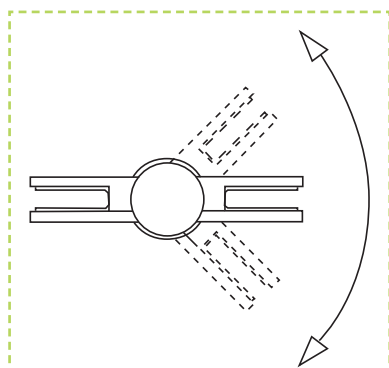
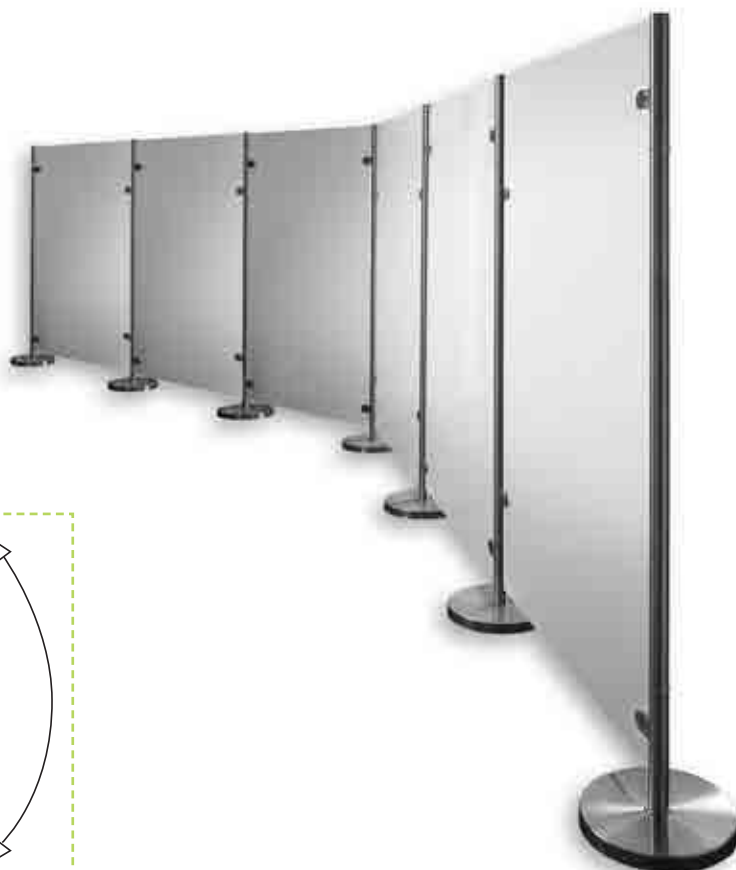
SYSTÈMES DE CLOISONS DE SÉPARATION



Désignation	Réf.
Poteau gauche ou droite pour séparation avec 2 pinces à verre, inox brossé	44200103812 gauche 44200303812 droite

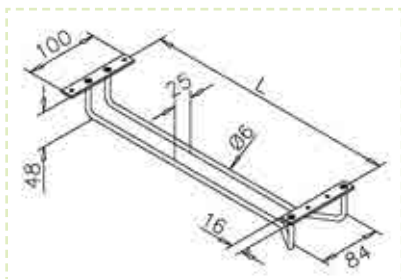


Désignation	Réf.
Poteau de séparation milieu, variable, avec 4 pinces à verre, inox brossé	44200203812

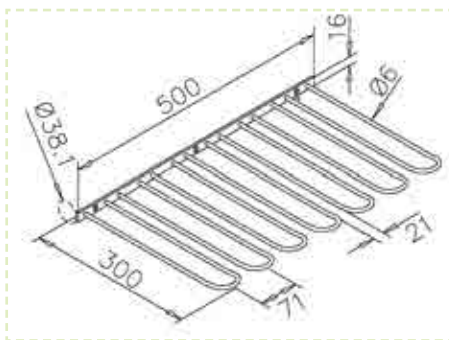


SUPPORT ET RATELIER A VERRE

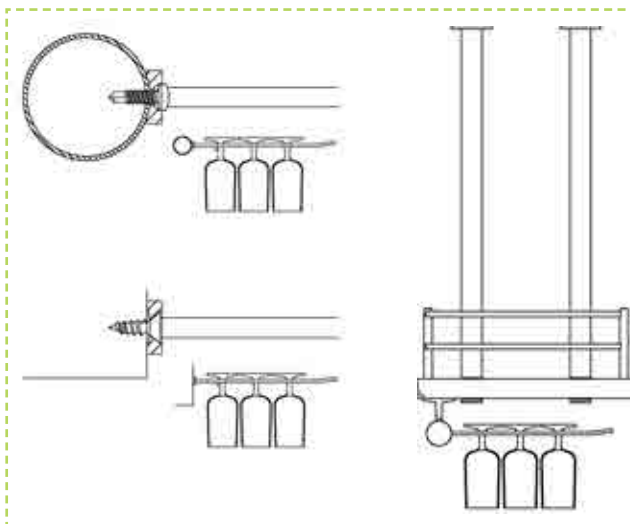
SUPPORT ET RATELIER A VERRE INOX PROTECTAN*



Désignation	Reference	Matière	L	Finition	Protectan
Support à verres	11087330012	inox	300	brossé	non
	11087335012	inox	350	brossé	non
	11087340012	inox	400	brossé	non
	11087345012	inox	450	brossé	non
	11087330023	inox	300	Chromé	oui
	11087335023	inox	350	Chromé	oui
	11087340023	inox	400	Chromé	oui
	11087345023	inox	450	Chromé	oui
	11087330022	inox	300	Laiton	oui
	11087335022	inox	350	Laiton	oui
	11087340022	inox	400	Laiton	oui
	11087345022	inox	450	Laiton	oui



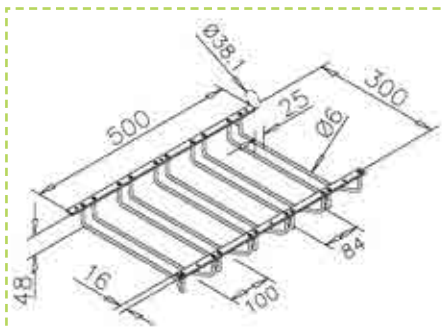
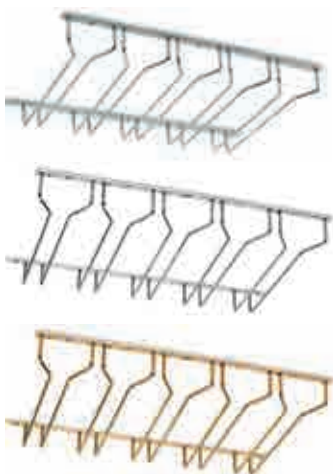
Désignation	Reference	Matière	Finition	Protectan
Rateliers à verres	12087530012	Inox	Brossé	non
	11087530023	Inox	Chromé	oui
	11087530022	Inox	Laiton	oui



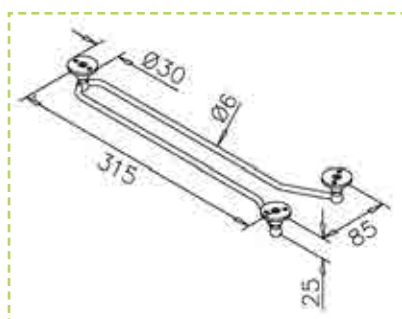
* Protectan : finition de la surface en titane

SUPPORT ET RATELIER A VERRE

SUPPORT ET RATELIER A VERRE INOX PROTECTAN*



Désignation	Reference	Matière	Finition	Protectan
Rateliers à verres	12087630012	Inox	Brossé	non
	11087630023	Inox	Chromé	oui
	11087630022	Inox	Laiton	oui

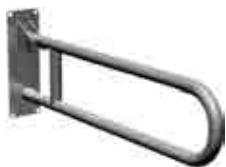


Désignation	Reference	Matière	Finition	Protectan
Support à verres	11087431512	Inox	Brossé	non
	11087431523	Inox	Chromé	oui
	11087431522	Inox	Laiton	oui

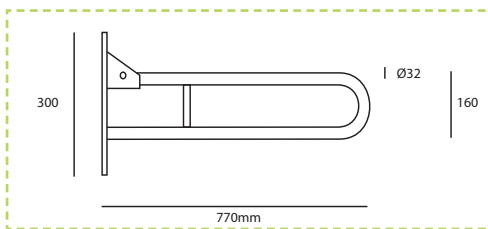
* Protectan : finition de la surface en titane

ASSISTANCE POUR HANDICAPÉS

BARRE D'APPUI RABATABLE



IN12022



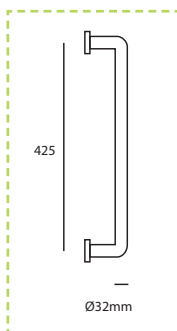
FINITIONS

Inox 304L brossé

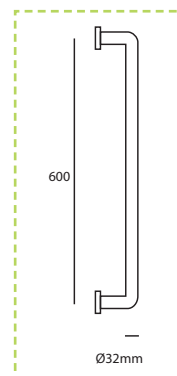
BARRE DE SOUTIEN



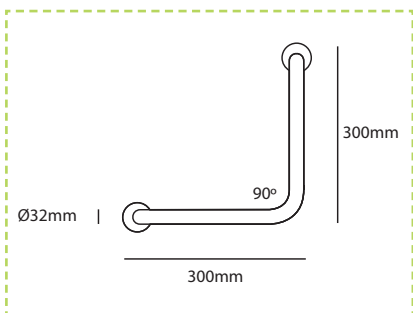
IN12025



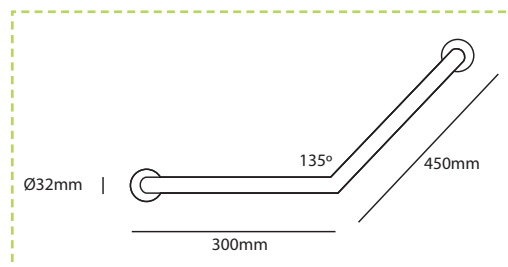
IN12026



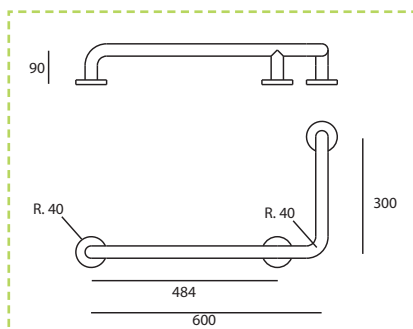
IN12020



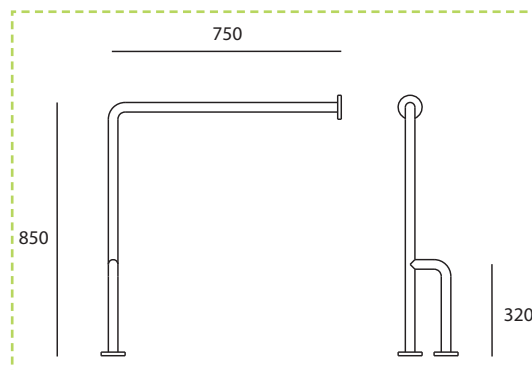
IN12021



IN12009

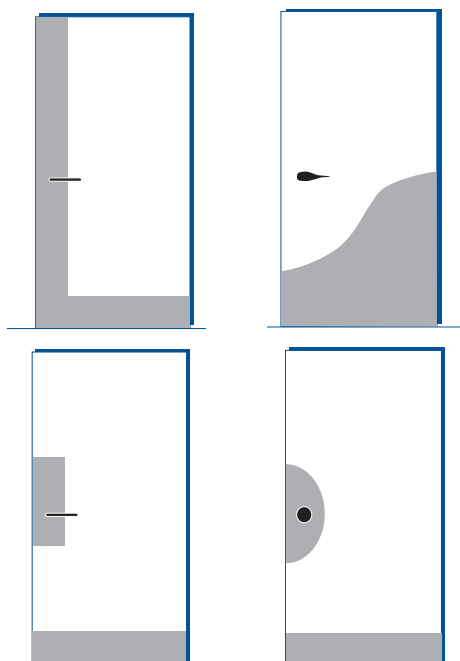


IN12015



PLAQUE - PLINTHE

PLAQUE ET PLINTHE DE PROTECTION ALUMINIUM - INOX - LAITON



Désignation	Réf.
100 vis bois acier zing. tête fraisée bombée 2,5 x 16	VBA
100 vis bois inox zing. tête fraisée bombée 2,5 x 16	VBI

FINITIONS

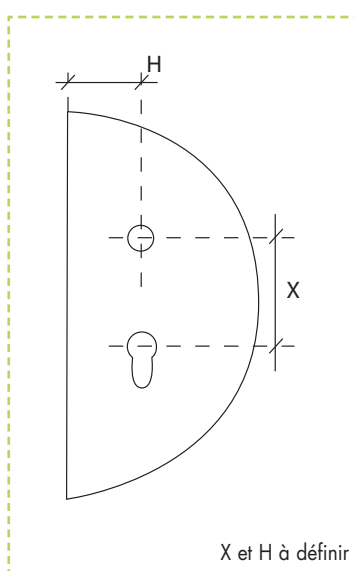
Inox : brossé G220 - 430
 Inox brillant - 430
 Aluminium : semi brillant ou anodisé naturel
 Laiton : brillant

DÉCOUPE SUR MESURE

Inox : épaisseur : 1
 Alu. : épaisseur : 1
 Laiton : épaisseur : 1



PLAQUE 1/2 ROND

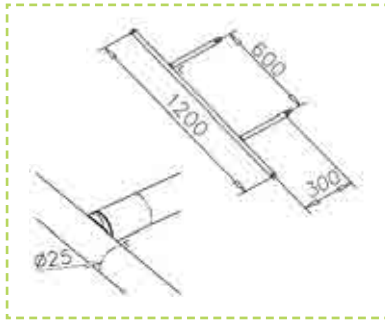


Désignation	Alu semi brillant sans trou	Alu AS1 sans trou	Inox brillant sans trou	Inox G.220 sans trou	Trou CE	Trou BDC	Trou CE + BDC	Avec adhésif double face	Percée fraisée
1/2 rond Ø 200 mm	DRASB200	DRAS1200	DRIB200	DRIM200	CE	BDC	BDCCE	DADH20	DPF20
1/2 rond Ø 250 mm	DRASB250	DRAS1250	DRIB250	DRIM250	CE	BDC	BDCCE	DADH25	DPF25
1/2 rond Ø 300 mm	DRASB300	DRAS1300	DRIB300	DRIM300	CE	BDC	BDCCE	DADH30	DPF30
1/2 rond Ø 350 mm	DRASB350	DRAS1350	DRIB350	DRIM350	CE	BDC	BDCCE	DADH35	DPF35
1/2 rond Ø 400 mm	DRASB400	DRAS1400	DRIB400	DRIM400	CE	BDC	BDCCE	DADH40	DPF40
1/2 rond Ø 450 mm	DRASB450	DRAS1450	DRIB450	DRIM450	CE	BDC	BDCCE	DADH45	DPF45

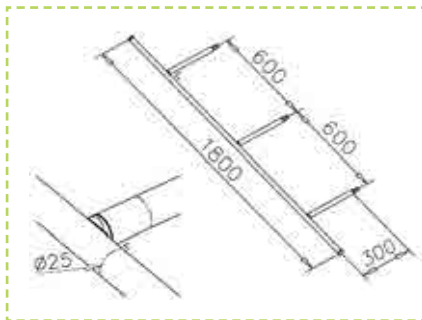
Autres dimensions sur demande

SHOP SYSTEM

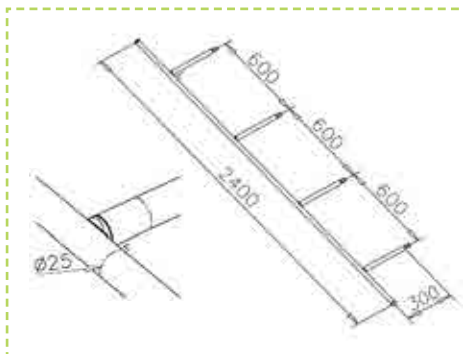
CONSOLE POUR CINTRES



Désignation	L	Réf.
Console transversale pour cintres, inox brossé	1 200 m	28754202512



Désignation	L	Réf.
Console transversale pour cintres, inox brossé	1 800 m	28754302512

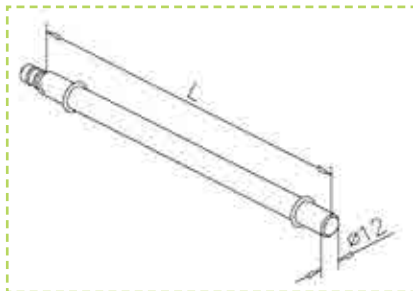


Désignation	L	Réf.
Console transversale pour cintres, inox brossé	2 400 m	28754402512

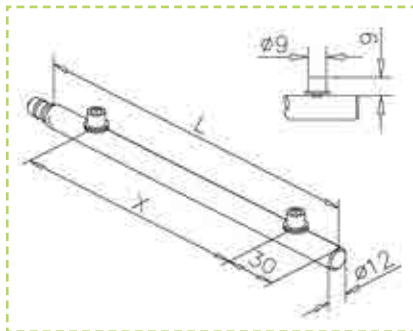


SHOP SYSTEM

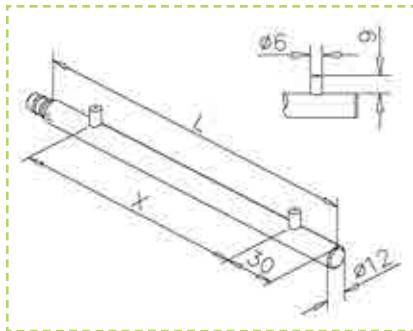
CONSOLE



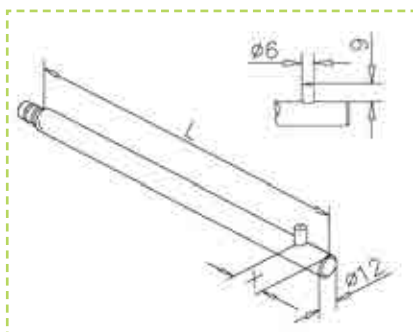
Désignation	L	Réf.
Console avec 2 anneaux en caoutchouc pour étagère en verre, inox brossé	200 mm	28174120012
	300 mm	28174130012



Désignation	L	X	Réf.
Console pour étagère en verre, inox brossé	200 mm	140 mm	28174220012
	300 mm	240 mm	28174230012



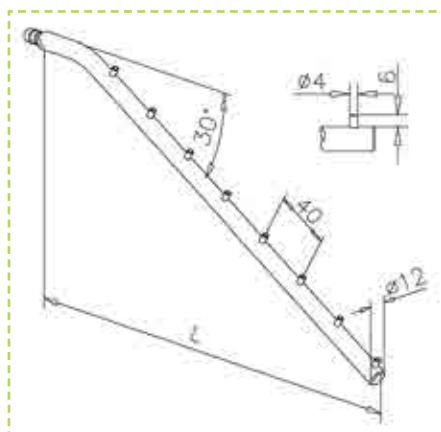
Désignation	L	X	Réf.
Console pour étagère en bois, inox brossé	200 mm	140 mm	28174320012
	300 mm	240 mm	28174330012



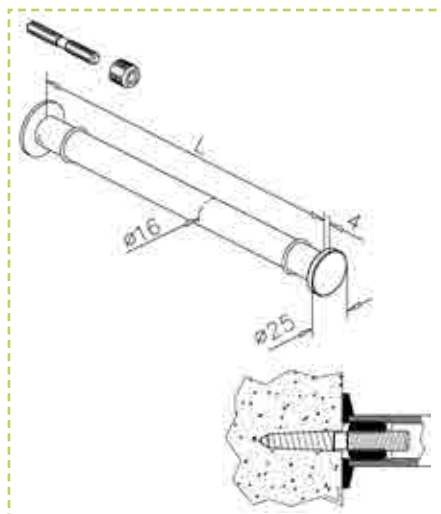
Désignation	L	X	Réf.
Console pour cintre, inox brossé	200 mm	20 mm	28174420012
	300 mm	10 mm	28174430012

SHOP SYSTEM

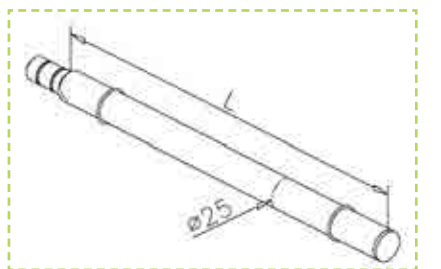
CONSOLE



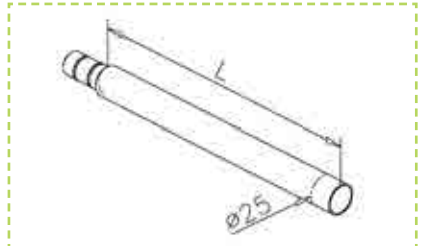
Désignation	L	Réf.
Console oblique pour cintres, inox brossé	300 mm	28174530012



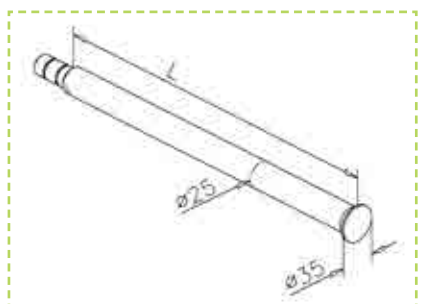
Désignation	L	Réf.
Console pour étagère, fixation murale, inox brossé	120 mm	28174612012
	150 mm	28174615012
	180 mm	28174618012
	200 mm	28174620012
	250 mm	28174625012
	300 mm	28174630012



Désignation	L	Réf.
Console avec 2 anneaux en caoutchouc pour étagère en verre, inox brossé	350 mm	28752002512



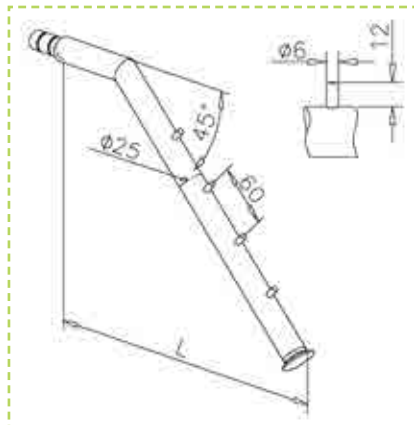
Désignation	L	Réf.
Console aveugle pour étagère en bois, inox brossé	250 mm	28754002512



Désignation	L	Réf.
Console pour étagère en bois ou pour cintre, inox brossé	350 mm	28751002512

SHOP SYSTEM

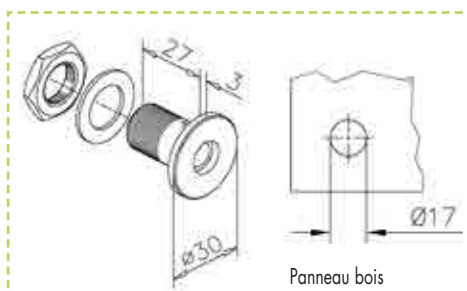
CONSOLE



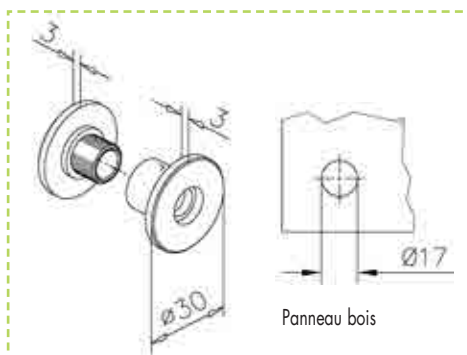
Désignation	L	Réf.
Console oblique pour cintre, inox brossé	350 mm	28753002512



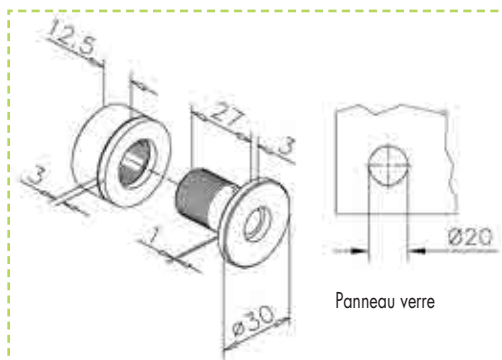
DOUILLE ET ACCESSOIRE



Désignation	Réf.
Douille pour console, fixation sur panneau, inox brossé, pour console $\varnothing 12$, poids maxi 15 kg	28150101712



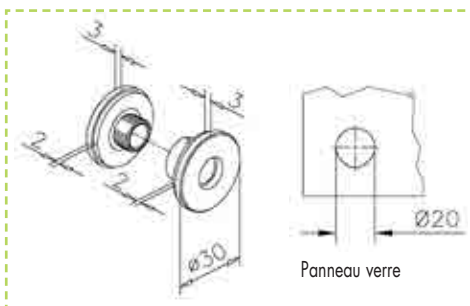
Désignation	Réf.
Douille pour console, fixation arrière, inox brossé, pour console $\varnothing 12$, poids maxi 15 kg	28150301712



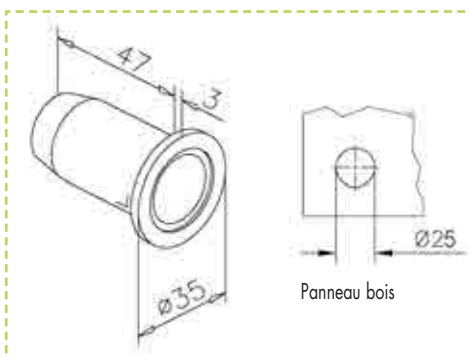
Désignation	Réf.
Douille pour console, fixation sur panneau verre, inox brossé, pour console $\varnothing 12$, poids maxi 15 kg	2815020212

SHOP SYSTEM

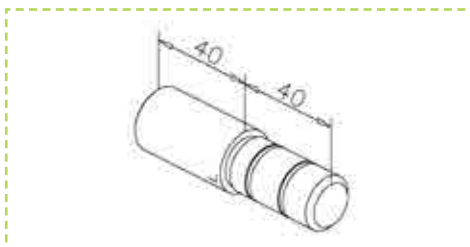
DOUILLE ET ACCESSOIRE



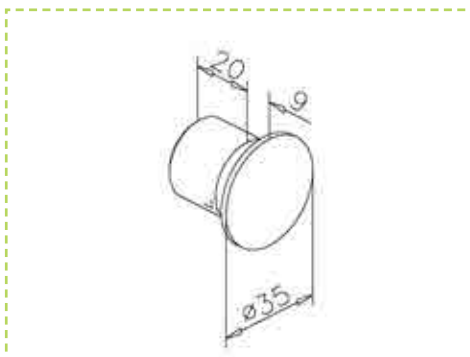
Désignation	Réf.
Douille pour console, fixation arrière sur panneau verre, inox brossé, pour console Ø 12, poids maxi 15 kg	28150402012



Désignation	Réf.
Douille pour enficher les consoles sur panneau, inox brossé, pour console Ø 12, poids maxi 15 kg	28176102512



Désignation	Réf.
Adaptateur de console à enficher, inox brossé, pour Ø 25	28176202512



Désignation	Réf.
Capuchon pour console, inox brossé, pour Ø 25	28176302512



INDEX ALPHABÉTIQUE

Accessoire boule d'escalier	p 392	Charnière série happy pour glace de 8 - 10 ou 12 mm	p 131
Accessoire pour panneau coulissant et repliable	p 377	Charnière série holes	p 102
Accessoire pour vitrine - charnière	p 182	Charnière série jumpy pour glace de 6 - 8 ou 10 mm	p 122
Accessoire pour vitrine - charnière double	p 193	Charnière série mida	p 108
Accessoire pour vitrine - charnière et fixation	p 193	Charnière série moony pour glace de 6 - 8 ou 10 mm	p 117
Accessoire pour vitrine - charnière et serrure pour glace de 6 à 8 mm	p 195	Charnière série shiny pour glace de 6 - 8 ou 10 mm	p 112
Accessoire pour vitrine - charnière et serrure pour glace de 8 à 10 mm	p 195	Charnière série stealth	p 97
Accessoire pour vitrine - charnière simple et double avec encoche	p 192	Charnière série telica	p 100
Accessoire pour vitrine - charnière simple sans encoche	p 190	Console	p 451 à 453
Accessoire pour vitrine - connecteur	p 206	Console pour cintres	p 450
Accessoire pour vitrine - coulissant sur rail	p 208	Csystem accessoires pour verre nécessaires selon type d'installation	p 356
Accessoire pour vitrine - coulissant sur tube	p 207	Csystem coulissant porte verre	p 352
Accessoire pour vitrine - fixation	p 200	Csystem coulissant porte verre	p 353 à 355
Accessoire pour vitrine - patte à glace démontable	p 199	Distributeur d'essuie-mains	p 410, 411
Accessoire pour vitrine - pince fixe	p 198	Distributeur de savon	p 415
Accessoire pour vitrine - pince pivot	p 197	Distributeur de savon liquide	p 404, 405
Accessoire pour vitrine - pince tirette	p 196	Distributeur mural pour serviettes papier	p 405
Accessoire pour vitrine - poignée	p 175	Doigt escamotable	p 236
Accessoire pour vitrine - serrure	p 176	Douille et accessoire	p 453, 454
Accessoire pour vitrine - support et taquet	p 201	Embase pour pied de meuble	p 439
Accessoire pour vitrine - taquet	p 202, 203, 205	Embase pour série av	p 305
Accessoire pour vitrine - taquet et fixation miroir	p 204	Embase zamack et protectan	p 287
Accessoire sur mesure	p 258	Embase zamack et protectan	p 288
Accessoires d'installations cables tiges	p 432	Embase zamack, inox et protectan	p 289
Accessoires d'installations cables tiges	p 433	Embases et cache embase	p 261
Adaptateur pour sphère protectan	p 280	Embout d'ornement ou raccord protectan	p 280
Adaptateur zamack et protectan pour tube	p 284	Embout et bouchon pvc	p 294, 295
Adaptateurs	p 264	Embout inox	p 327
Angles sur mesure	p 275	Embout pour série ff	p 299
Asystem accessoires pour bois nécessaires selon type d'installation	p 348	Embout pour série ff	p 300
Asystem accessoires pour verre nécessaires selon type d'installation	p 343	Embout zamack et protectan	p 290
Asystem coulissant porte bois	p 344 à 347	Embout zamack et protectan	p 292
Asystem coulissant porte verre	p 339 à 342	Embout zamack, inox et protectan	p 291
Attache et équerre	p 86	Embouts, crosses	p 260
Barre d'appui rabatable	p 448	Entretoise droite inox ou laiton	p 418
Barre de maintien murale inox brosse	p 404	Entretoise inclinée inox ou laiton	p 418
Barre de soutien	p 448	Entretoise inox cabochon fraise	p 420
Bâton maréchal	p 8	Entretoise inox cabochon plat	p 420
Bâton maréchal bois	p 9	Entretoise inox ou laiton	p 419
Bâton maréchal cintrée	p 11	Entretoise quatre positions	p 422
Bâton maréchal inox 304	p 8	Étagère	p 407
Batteuse et crémaillère	p 246	Étagère porte savon	p 406, 407
Béquille inox	p 43	Ferrure pour verre - coulissant et repliable	p 376, 378
Bois et accessoires	p 257	Ferrure pour verre - SW120 U simple	p 334, 335
Boîte à roulement - crapaudine - vis	p 230	Ferrure pour verre - SW120 U terra	p 338
Boule d'escalier cristal	p 392	Ferrure pour verre - SW200	p 336, 337
Boule d'escalier laiton	p 391	Ferrure pour verre - SW45 A	p 330, 331
Boule d'escalier pierre	p 391	Ferrure pour verre - SW45 B	p 332, 333
Boule d'ornement, inox et protectan	p 290	Ferrure pour verre - SWLA300	p 374, 375
Boule d'ornement, zamack et protectan	p 289	Fiche pour paumelle	p 95
Boutons d'ornement	p 264	Fixation charnière	p 89
Bride de fixation	p 256	Fixation d'imposte pour glace de 10 mm	p 231
Bsystem accessoires nécessaires selon type d'installation	p 351	Fixation verre	p 84
Bsystem coulissant porte verre	p 350	Heurtor portes palières	p 41
Bsystem coulissant porte verre ep 8-10-12 mm	p 349	Joint 1/2 rond adhésif ou à coller et apd	p 140
Butée de porte	p 75	Joint pour cabine de douche	p 136
Butée de porte inox	p 74	Kit cable 1,5 mm	p 424
Cables et accessoires	p 315 à 326	Kit tige 6 mm	p 429
Cabochon	p 419	Kits cables 1,5 mm avec étagère verre	p 433
Cavalier sans encoche	p 245	Kits câbles 1,5 mm sans étagère verre	p 434
Chapelnières laiton protectan-chrome ou effet inox	p 443, 444	Lignes carrée inox 304	p 250 à 253
Charnière	p 222, 223	Loqueteau	p 247
Charnière modèle free	p 220	Main courante sur mesure	p 259
Charnière modèle free extra	p 220	Manchon inox ou laiton pour jonc, bois, plexi ou verre	p 26
Charnière modèle only	p 219	Manchon pour série mc	p 307
Charnière modèle only extra	p 219	Monobloc cintrée	p 12
Charnière modèle practic	p 221	Nemo série	p 87
Charnière modèle simple	p 220	Pare-douche meplat - support tablette - joint et apd	p 140
Charnière série funny pour glace de 6 - 8 ou 10 mm	p 128	Pare-douche profil aluminium	p 139
Charnière série grid	p 105	Patère déco	p 385 à 390

INDEX ALPHABÉTIQUE

Patère inox	p 382 à 384	Poignée boutons inox	p 56
Paumelle pour feuillure de 35 et 45 mm	p 94	Poignée boutons inox	p 57
Paumelle pour feuillure de 35 mm	p 92	Poignée coupelle	p 34
Paumelle sur fiche ou verre/verre	p 93	Poignée creuse ou pleine	p 357
Paumelle sur fiche porte verre de 8 à 10 mm	p 244	Poignée cuvettes	p 63
Penture à cache pour porte securit de 10 mm	p 231	Poignée d'ameublement - baton marechal	p 67
Penture et charnière - penture pour porte	p 214	Poignée d'ameublement - contrecoudée carrée	p 67
Penture et charnière - SV SWING OVAL	p 212	Poignée d'ameublement - entraxe réglable	p 66
Penture funny	p 224	Poignée d'ameublement - rectangulaire	p 67
Penture happy	p 225	Poignée d'ameublement - angulaire	p 69
Penture L system	p 227 à 229	Poignée d'ameublement - angulaire	p 70
Penture massive	p 230	Poignée d'ameublement - angulaire ronde	p 70
Penture porte bois ep 35 à 45 mm	p 236	Poignée d'ameublement - embase rectangulaire	p 66
Penture pour porte lourde	p 218	Poignée d'ameublement - fil ameublement sur mesure	p 70
Penture pour porte verre de 10 mm	p 235	Poignée d'ameublement - poignée bouton	p 71
Penture pour verre de 10 mm	p 217	Poignée d'ameublement - poignée cintrée	p 66, p 68
Penture pour verre de 12 mm	p 217	Poignée d'ameublement - poignée coudée	p 68
Penture série happy pour glace de 8 - 10 ou 12 mm	p 225	Poignée d'ameublement - poignée design	p 69
Pictogramme	p 402	Poignée d'ameublement - poignée fluo	p 66
Pictogramme chiffre et lettre	p 400, 401	Poignée de tirage - Angulaire	p 16
Pièce de raccord	p 82	Poignée de tirage - demi-rond	p 17
Pièce de raccord pour glace de 10 mm	p 78	Poignée de tirage - demi-ronde	p 18
Pièce de raccord pour verre de 10 mm	p 78	Poignée de tirage - demi-ronde droite	p 18
Pièce de rotation	p 232 à 234	Poignée de tirage - Monobloc	p 20
Pied de meuble	p 435 à 438	Poignée de tirage - monobloc nylon	p 25
Pied de table	p 440, 441	Poignée de tirage - monobloc série 2100	p 21
Pied de table inox	p 441	Poignée de tirage - monobloc série 2800	p 21
Pince à verre - accsoires	p 160	Poignée de tirage - monobloc série 2900	p 21
Pince à verre - zamac modèle 21	p 152	Poignée de tirage - monobloc série 3000	p 22
Pince à verre - zamac modèle 22	p 153	Poignée de tirage - monobloc série 3300	p 22
Pince à verre - zamac modèle 24	p 154	Poignée de tirage - monobloc série 3400	p 23
Pince à verre - zamac modèle 25	p 155	Poignée de tirage - monobloc série 3500	p 23
Pince à verre - zamac modèle 26	p 156	Poignée de tirage - monobloc série 3500	p 24
Pince à verre - zamac modèle 26	p 157	Poignée de tirage - monobloc série 5000	p 24
Pince à verre - adaptateur pour verre	p 166	Poignée de tirage - monobloc série 5200	p 24
Pince à verre - inox modèle 20	p 145	Poignée de tirage - monobloc série 5400	p 24
Pince à verre - inox modèle 21	p 145	Poignée de tirage - personnalisée	p 26
Pince à verre - inox modèle 22	p 146	Poignée de tirage - poignée sphère	p 27
Pince à verre - inox modèle 24	p 147	Poignée de tirage - série 07200	p 38
Pince à verre - inox modèle 25	p 148	Poignée de tirage - série 07200	p 38
Pince à verre - inox modèle 26	p 148	Poignée de tirage - série 07291	p 36
Pince à verre - inox modèle 27	p 150	Poignée de tirage - série 07292	p 36
Pince à verre - inox modèle 40	p 150	Poignée de tirage - série 07293	p 36
Pince à verre - inox modèle 41	p 151	Poignée de tirage - série 07295	p 37
Pince à verre - pince de séparation 30 x 30	p 163	Poignée de tirage - série 07296	p 37
Pince à verre - pince de séparation 40 x 40	p 163	Poignée de tirage - série 07297	p 37
Pince à verre - pince de séparation 50 x 40	p 163	Poignée de tirage - série 07298	p 39
Pince à verre - pince de séparation à talon	p 164	Poignée de tirage - série 07305	p 39
Pince à verre - pince de séparation à talon	p 165	Poignée de tirage - série easy	p 30
Pince à verre - pince de séparation arrondie 50 x 40	p 164	Poignée de tirage - série informal	p 40
Pince à verre - pour verre de 4 à 10 mm	p 168	Poignée de tirage - série météore et météore ng*	p 29
Pince à verre - pour verre de 4 à 5 mm	p 170	Poignée de tirage - série pega	p 40
Pince à verre - pour verre de 6 à 8 mm et 10 à 12 mm	p 167	Poignée de tirage - série pega	p 40
Pince à verre - série cc - inox 316	p 161	Poignée de tirage - série soft	p 40
Pince à verre - zamac modèle 20	p 151	Poignée de tirage - série touch it	p 40
Pinces de serrage pour étagère en verre (cable 1,5 mm)	p 426	Poignée de tirage - série twins	p 39
Pinces de serrage pour étagère en verre (cable 3 mm)	p 428	Poignée de tirage - sphère	p 27
Plaque 1/2 rond	p 449	Poignée de tirage - style 1	p 12
Plaque arrondie inox	p 52	Poignée de tirage - style 10	p 16
Plaque et plinthe de protection aluminium - inox - laiton	p 449	Poignée de tirage - style 11	p 17
Plaque rectangulaire inox	p 52	Poignée de tirage - style 12	p 17
Plinthe pour porte verre ep 8 à 10 mm	p 237	Poignée de tirage - style 2	p 13
Poignée accessoires et fixations	p 6	Poignée de tirage - style 5	p 14
Poignée aileron	p 33	Poignée de tirage - style 6	p 14
Poignée aluminium	p 35	Poignée de tirage - style 7	p 15
Poignée anti-préhension	p 10	Poignée de tirage - style 8	p 15
Poignée bandeau	p 34	Poignée de tirage - tubulaire style 3	p 13
Poignée bouton	p 28	Poignée igstar	p 11
Poignée bouton déco	p 59	Poignée métal/cuir	p 19
Poignée boutons cuir	p 62	Poignée métal/cuir	p 32

Poignée méthacrylate	p 10	Supports muraux de main courante	p 267
Poignée nigma	p 33	Supports orientables de main courante	p 270
Poignée pour portes palières	p 41	Supports orientables de main courante	p 269
Poignée rectangulaire alu	p 358	SV-A100 pour portes coulissantes jusqu'à 100 kg	p 366, 367
Poignée rectangulaire/carré inox	p 358	SV-A125 pour portes coulissantes jusqu'à 125 kg	p 368, 369
Poignée serrure	p 9	SV-A200 pour portes coulissantes jusqu'à 200 kg	p 370, 371
Porte rouleaux	p 414	SV-A300 POUR PORTE COULISSANTE JUSQU'À 300 kg	p 372
Porte savon à poser	p 406	SV-A40 pour porte coulissante jusqu'à 40 kg	p 362, 363
Porte savon mural	p 405	SV-A80 pour portes coulissantes jusqu'à 80 kg	p 364, 365
Porte serviette	p 408	Système suspension câble 3 mm	p 427
Porte serviette inox brossé	p 409	Systèmes de cloisons de séparation	p 445
Poubelle	p 412, 413	Tiges 6 mm et embouts	p 430
Profils à fond de gorge	p 274	Tube et barre zamack, inox, laiton et protectan	p 293
Prolongateur SUPPORT MURAL	p 422	Tube inox brossé	p 327
Raccord et support pour série st	p 303, 304	Tube insert	p 288
Raccord inox et protectan	p 281	Tube laiton poli brillant	p 327
Raccord orientable pour série sa	p 306	Variantes d'installation sva 100 d.	p 376
Raccord série cb.	p 296		
Raccord série ct	p 297, 298		
Raccord verre	p 90		
Raccord zamack et protectan	p 282, 283		
Raccordement avec imposte pour glace de 10 mm	p 231		
Raccords et embases	p 261, 262		
Raccords orientables	p 263		
Raccords orientables flex connect	p 263		
Raidisseur	p 134		
Rosace à condamnation	p 53		
Rosace aluminium	p 54		
Rosace inox	p 54		
Rotation haute sur imposte verre	p 221		
Roulette	p 442		
Sèche-mains	p 414		
Série easy glass system - pièces pour tubes à fond de gorge	p 273		
Série easy glass system - tubes à fond de gorge, inserts caoutchouc	p 272		
Serrure	p 359		
Serrure BEC DE CANE-GACHE POUR porte verre de 8 à 10 mm	p 243		
Serrure de vitrine	p 246		
Serrure porte clarit	p 238		
Serrure porte securit	p 239		
Serrure porte verre	p 240		
Serrure porte verre - epaisseur 8 à 10 mm	p 241		
Serrure porte verre 8 à 10 mm	p 242		
Support à bras	p 83		
Support avec perçage du verre	p 398		
Support d'angle	p 256		
Support d'auvent - light serie	p 141		
Support et ratelier a verre inox protectan	p 446, 447		
Support inox et protectan	p 286, 287		
Support main courante	p 254, 255		
Support main courante protectan	p 278 à 280		
Support miroir	p 393		
Support panneau	p 422		
Support pour panneaux	p 421		
Support pour panneaux et étagères bois ou verre (cable 1,5 mm)	p 425		
Support pour panneaux et étagères bois ou verre (cable 3 mm)	p 427		
Support pour panneaux et étagères bois ou verre (tige 6 mm)	p 430, 431		
Support pour panneaux et étagères bois ou verre (tige 6 mm)	p 431		
Support pour poteaux	p 256		
Support pour série st	p 301, 302		
Support repose pied inox et protectan	p 276 à 278		
Support tablette bois	p 393		
Support tablette verre	p 399		
Support tablette verre ou bois	p 393 à 396		
Support verre	p 221		
Support zamack et protectan	p 284, 285		
Support zamack, inox et protectan	p 285		
Supports	p 267		
Supports de main courante	p 265, 266		
Supports de main courante déportée	p 268, 269		
Supports de main courante déportée	p 271		

INDEX PAR REFERENCE ARTICLE

675	P 247	15015	P 354	29603	P 177	53302	P 399	81218	P 228	470501	P 140	935040	P 112	1720202	P 198
1031	P 26	15016	P 350	29702	P 178	53303	P 79	81219	P 228	470502	P 140	942516	P 14	1720203	P 198
1032	P 26	15017	P 342	29703	P 178	55201	P 78	91001	P 238	470504	P 140	943516	P 14	1720301	P 198
1033	P 26	15017	P 347	29802	P 178	55201	P 233	91002	P 238	480030	P 140	944516	P 14	1720302	P 198
1134	P 26	15017	P 355	29803	P 178	55202	P 78	91003	P 238	480030	P 140	945000	P 18	1720303	P 198
1135	P 26	15018	P 350	30002	P 225	55202	P 233	93201	P 238	500101	P 80	945516	P 14	1720401	P 199
1136	P 26	15020	P 341	30702	P 218	55203	P 78	93202	P 238	500102	P 80	946516	P 14	1720402	P 199
1200	P 442	15020	P 350	30703	P 218	55203	P 233	93203	P 238	500103	P 80	947516	P 14	1720403	P 199
1250	P 442	15020	P 354	35002	P 215	55401	P 79	93204	P 12	501301	P 81	950403	P 13	1720501	P 199
1802	P 175	15022	P 345	35003	P 215	55402	P 79	93303	P 12	501302	P 81	960403	P 13	1720502	P 199
1803	P 175	15024	P 342	35102	P 215	55403	P 79	93304	P 12	501303	P 81	970403	P 13	1720503	P 199
1902	P 175	15024	P 347	35103	P 215	55501	P 79	93501	P 238	502901	P 78	980403	P 13	1730101	P 197
1903	P 175	15024	P 355	40101	P 231	55502	P 79	93502	P 238	502902	P 78	990403	P 13	1730102	P 197
2990	P 19	15025	P 342	40102	P 231	55503	P 79	93503	P 238	502903	P 78	1620045	P 318	1730103	P 197
2991	P 19	15025	P 347	40103	P 231	55503	P 393	93603	P 12	503101	P 78	1620065	P 318	1730201	P 197
3990	P 19	15025	P 355	40201	P 231	55601	P 79	93604	P 12	503102	P 78	1620081	P 318	1730202	P 197
3991	P 19	15028	P 341	40202	P 231	55602	P 79	93703	P 12	503103	P 78	1620139	P 318	1730203	P 197
7101	P 8	15028	P 350	40203	P 231	55603	P 79	93704	P 12	504901	P 79	1620142	P 318	1730301	P 197
7905	P 439	15028	P 354	40401	P 231	57201	P 81	93803	P 12	504902	P 79	1620233	P 318	1730302	P 197
7907	P 439	15030	P 340	40402	P 231	57202	P 81	93804	P 12	504903	P 79	1620240	P 318	1730303	P 197
8079	P 388	15030	P 346	40403	P 231	57203	P 81	93903	P 12	506901	P 78	1620250	P 318	1730401	P 198
9125	P 59	15030	P 353	40901	P 231	57301	P 79	93904	P 12	506902	P 78	1620335	P 318	1730402	P 198
10102	P 216	15033	P 350	40902	P 231	57302	P 79	94001	P 238	506903	P 78	1620340	P 318	1730403	P 198
10103	P 216	15040	P 341	40903	P 231	57303	P 79	94001	P 442	511101	P 78	1620350	P 318	1730501	P 198
10201	P 33	15102	P 93	41301	P 233	57401	P 79	94002	P 238	511102	P 78	1622350	P 64	1730502	P 198
10202	P 33	15103	P 93	41302	P 233	57402	P 79	94003	P 238	511103	P 78	1622370	P 64	1730503	P 198
10202	P 216	15202	P 93	41303	P 233	57403	P 79	94025	P 13	511201	P 80	1622470	P 64	1730601	P 196
10203	P 33	15203	P 93	42001	P 233	58001	P 79	94210	P 13	511202	P 78	1622540	P 63	1730602	P 196
10203	P 216	15301	P 235	42001	P 239	58002	P 79	94215	P 13	511203	P 80	1622550	P 63	1730603	P 196
10204	P 33	15302	P 93	42002	P 233	58003	P 79	94220	P 13	520001	P 82	1622570	P 63	1740101	P 196
10301	P 33	15302	P 235	42002	P 239	58601	P 82	94230	P 13	520002	P 82	1660101	P 192	1740102	P 196
10302	P 33	15303	P 93	42003	P 233	58602	P 82	95001	P 238	520003	P 82	1660102	P 192	1740103	P 196
10302	P 216	15303	P 235	42003	P 239	58603	P 82	95002	P 238	520101	P 82	1660103	P 192	1740201	P 196
10303	P 33	15401	P 235	42101	P 234	59201	P 82	95003	P 238	520102	P 82	1660201	P 192	1740202	P 196
10303	P 216	15402	P 235	42102	P 234	59202	P 82	96002	P 442	520103	P 82	1660202	P 192	1740203	P 196
10304	P 33	15403	P 235	42103	P 234	59203	P 82	101610	P 246	520201	P 80	1660203	P 192	2061401	P 195
10401	P 33	15502	P 193	42401	P 234	59501	P 78	130016	P 442	520202	P 80	1660301	P 192	2061402	P 195
10402	P 33	15503	P 193	42402	P 234	59502	P 78	130017	P 442	520203	P 80	1660302	P 192	2061403	P 195
10403	P 33	15602	P 193	42403	P 234	59503	P 78	130501	P 217	520301	P 79	1660303	P 192	2061501	P 195
10404	P 33	15603	P 193	42601	P 232	60003	P 387	130502	P 217	520302	P 79	1660401	P 192	2061502	P 195
10701	P 235	15702	P 193	42602	P 232	60085	P 25	130503	P 217	520303	P 79	1660402	P 192	2061503	P 195
10702	P 235	15703	P 193	42603	P 232	60103	P 387	130601	P 217	520401	P 79	1660403	P 192	2202115	P 201
10703	P 235	15802	P 194	43001	P 239	60203	P 387	130602	P 217	520402	P 79	1660501	P 192	2202116	P 201
0918	P 54	15803	P 194	43002	P 239	60303	P 387	130603	P 217	520403	P 79	1660502	P 192	2202200	P 201
0980	P 54	15902	P 194	43003	P 239	61001	P 92	130701	P 217	520501	P 80	1660503	P 192	2202210	P 168
11101	P 234	15903	P 194	43101	P 231	61002	P 92	130702	P 217	520502	P 80	1660601	P 192	2202220	P 168
11102	P 223	16226	P 63	43102	P 231	61003	P 92	130703	P 217	520503	P 80	1660602	P 192	2202226	P 168
11102	P 234	16230	P 63	43103	P 231	61101	P 92	130801	P 217	520701	P 81	1660603	P 192	2202227	P 168
11103	P 223	16231	P 63	43501	P 239	61102	P 92	130802	P 217	520702	P 81	1660701	P 192	2202560	P 168
11103	P 234	16232	P 63	43502	P 239	61103	P 92	130803	P 217	520703	P 81	1660702	P 192	2202563	P 168
11106	P 442	16233	P 63	43503	P 239	61201	P 92	140022	P 442	520901	P 78	1660703	P 192	2202600	P 168
11107	P 442	16529	P 357	43701	P 231	61202	P 92	141001	P 245	520902	P 78	1660801	P 192	2202601	P 168
11201	P 234	16530	P 357	43702	P 231	61203	P 92	141002	P 245	520903	P 78	1660802	P 192	2205100	P 205
11202	P 223	17102	P 188	43703	P 231	61301	P 92	141003	P 245	521001	P 78	1660803	P 192	2354416	P 327
11202	P 234	17103	P 188	44001	P 239	61302	P 92	141023	P 442	521002	P 78	1660901	P 192	2354419	P 327
11203	P 223	17202	P 188	44002	P 239	61303	P 92	143501	P 245	521003	P 78	1660902	P 192	2506038	P 394
11203	P 234	17203	P 188	44003	P 239	62084	P 25	143502	P 245	521101	P 78	1660903	P 192	2506400	P 394
11208	P 442	17501	P 242	45013	P 230	63085	P 25	143503	P 245	521102	P 78	1661001	P 192	2506800	P 394
11309	P 442	17502	P 242	45102	P 230	64085	P 25	144001	P 230	521103	P 78	1661002	P 192	2507038	P 394
12501	P 195	20301	P 95	45103	P 230	65085	P 25	144002	P 230	521201	P 81	1661003	P 192	2507400	P 394
12502	P 195	20302	P 95	46001	P 230	67085	P 25	144003	P 230	521202	P 81	1670101	P 191	2507800	P 394
12503	P 195	20303	P 95	46002	P 230	67501	P 247	145001	P 230	521203	P 81	1670102	P 191	2516038	P 395
12801	P 195	20331	P 240	46003	P 230	67502	P 247	145002	P 230	600338	P 136	1670103	P 191	2516400	P 395
12802	P 195	20332	P 240	46101	P 230	67503	P 247	145003	P 230	600959	P 136	1670201	P 191	2516800	P 395
12803	P 195	20333	P 240	46102	P 230	67601	P 235	146001	P 230	601737	P 136	1670202	P 191	2517038	P 395
12902	P 215	20501	P 245	46103	P 230	67602	P 235	146002	P 230	601747	P 136	1670203	P 191	2517400	P 395
12903	P 215	20502	P 245	46302	P 175	67603	P 235	146003	P 230	606001	P 33	1670301	P 191	2517800	P 395
13001	P 235	24002	P 176	46303	P 175	67701	P 247	146101	P 230	606002	P 33	1670302	P 191	2526038	P 394
13002	P 215	24003	P 176	46303	P 357	67702	P 247	146102	P 230	606003	P 33	1670303	P 191	2526400	P 394
13002	P 235	24102	P 176	47001	P 230	67703	P 247	146103	P 230	609001	P 33	1670401	P 191	2526800	P 394
13003	P 215	24103	P 176	47002	P 230	68001	P 247	151001	P 247	609002	P 33	1670402	P 191	2527038	P 395
13003	P 235	24202	P 176	47003	P 230	68002	P 247	151002	P 247	609003	P 33	1670403	P 191	2527400	P 395
13102	P 222	24203	P 176	47101	P 232	68003	P 247	151003	P 247	609004	P 33	1670501	P 191	2527800	P 395
13103	P 222	25453	P 413	47101	P 247	68401	P 247	191370	P 444	609005	P 33	1670502	P 191	2650114	P 138
13202	P 222	26601	P 402	47102	P 232	68402	P 247	197200	P 393	632696	P 136	1670503	P 191	2650135	P 138
13203	P 222	26602	P 402	47103	P 247	68403	P 247	197201	P 393	632698	P 136	1670601	P 191	2812004	P 137
13302	P 214	26604	P 402	70102	P 218	70102	P 218	197202	P 393	632826	P 137	1670602	P 191	2812012	P 138
13303	P 21														

Table with 4 columns of numbers and page references. The first column contains numbers from 3500400 to 19700303 with page numbers P 64 to P 393. The second column contains numbers from 19871001 to 100746038 with page numbers P 167 to P 165. The third column contains numbers from 100746050 to 102418048 with page numbers P 165 to P 154. The fourth column contains numbers from 1026080001 to 1026130423 with page numbers P 156 to P 156. The fifth column contains numbers from 1026130480 to 1027320250 with page numbers P 156 to P 157. The sixth column contains numbers from 11030203824 to 1103020382 with page numbers P 283 to P 291.

INDEX PAR REFERENCE ARTICLE

11073103823	.P 291	12490003512	.P 251	13072500012	.P 264	14015004212	.P 265	16040701212	.P 324	16111300412	.P 316	03095AP 15
11073203820	.P 291	12492503512	.P 251	13072506012	.P 264	14015004212	.P 266	16041100512	.P 324	16111300512	.P 316	03095ASP 15
11073203822	.P 291	12890001012	.P 293	13072600012	.P 264	14015004812	.P 265	16041100612	.P 324	16111300612	.P 316	03095LP 15
11073203823	.P 291	12890001612	.P 207	13072624812	.P 264	14015004812	.P 266	16041100812	.P 324	16890000112	.P 316	324P 41
11073603822	.P 291	12890001612	.P 207	13072720012	.P 264	14015500012	.P 269	16041101012	.P 324	16890000512	.P 316	337P 41
11073603823	.P 291	12892500620	.P 444	13072724212	.P 264	14022002012	.P 264	16041101212	.P 324	16890000612	.P 316	340150P 41
11073903822	.P 291	12892500622	.P 444	13072724812	.P 264	14022002512	.P 264	16050300512	.P 317	18010003300	.P 251	340200P 41
11073903823	.P 291	12892500623	.P 444	13072820012	.P 264	14022003012	.P 264	16050300612	.P 317	18010003800	.P 294	344200P 41
11074103822	.P 286	12892501012	.P 293	13072823312	.P 264	14022004012	.P 264	16050300812	.P 317	18010103800	.P 294	344300P 41
11074103822	.P 286	13011100012	.P 267	13072824212	.P 264	14022005012	.P 264	16050400512	.P 319	18010203800	.P 294	355P 41
11074103823	.P 286	13011103312	.P 267	13072901612	.P 260	14022101212	.P 264	16050400612	.P 319	18010303800	.P 294	356P 41
11074103823	.P 286	13011104212	.P 267	13072906012	.P 260	14030024212	.P 261	16050400812	.P 319	18010403800	.P 295	358P 41
11079003800	.P 283	13011104812	.P 267	13072906012	.P 267	14030024812	.P 261	160705000512	.P 319	18010503800	.P 295	40202P 191
11082503820	.P 292	13011203312	.P 267	13072923312	.P 260	14030124212	.P 261	160705000612	.P 319	18010603800	.P 295	51960P 236
11082503822	.P 292	13011204212	.P 267	13072924212	.P 260	14030124812	.P 261	160705000812	.P 319	18010703800	.P 295	5197P 236
11082503823	.P 292	13011204812	.P 267	13072924812	.P 260	14030201212	.P 263	160706000512	.P 319	19071004212	.P 257	5199P 236
11082503823	.P 292	13011300012	.P 257	13073223312	.P 260	14030201612	.P 263	160706000612	.P 319	19133000000	.P 251	557P 41
11087330012	.P 446	13011400012	.P 257	13073223312	.P 260	14030224212	.P 263	160706000812	.P 319	19133200000	.P 323	7200161250	.P 38
11087330022	.P 446	13011400012	.P 257	13073224212	.P 260	14030224812	.P 263	16070700512	.P 319	19133300000	.P 323	720016300	.P 38
11087330023	.P 446	13012800012	.P 268	13073224212	.P 260	14030224812	.P 263	16070700612	.P 319	19501000000	.P 160	720016600	.P 38
11087335012	.P 446	13012804212	.P 268	13073224812	.P 260	14030424812	.P 262	16070700812	.P 319	19501000016	.P 160	7200251250	.P 38
11087335022	.P 446	13012804812	.P 268	13073224812	.P 260	14030424812	.P 262	16070700812	.P 319	19501000016	.P 160	7200252500	.P 38
11087335023	.P 446	13013000012	.P 268	13073224812	.P 267	14030424812	.P 262	16070700812	.P 319	19501000017	.P 160	7200255000	.P 38
11087340012	.P 446	13013000412	.P 269	13073224812	.P 267	14030524212	.P 261	16070700812	.P 319	19501000019	.P 160	7200256000	.P 38
11087340022	.P 446	13013100012	.P 268	13073224812	.P 267	14030524812	.P 261	16070700812	.P 319	19501000021	.P 160	72011200	.P 38
11087340023	.P 446	13013100012	.P 268	13073224812	.P 267	14030724212	.P 262	16070700812	.P 319	19501000031	.P 160	72016000	.P 38
11087345012	.P 446	13013104812	.P 269	13073224812	.P 267	14030724812	.P 262	16070700812	.P 319	19501000033	.P 160	7295P 37
11087345022	.P 446	13013106012	.P 269	13074700012	.P 166	14030724812	.P 262	160823000512	.P 319	19501000036	.P 160	72961250	.P 37
11087345023	.P 446	13013106012	.P 269	13074700412	.P 166	14030724812	.P 262	160823000612	.P 319	19504200800	.P 272	7296600	.P 37
11087345023	.P 446	13013300012	.P 270	13074704812	.P 166	14051204212	.P 261	16082310412	.P 319	19504201000	.P 272	7297P 37
11087431512	.P 447	13013304212	.P 270	13079001612	.P 262	14051204812	.P 261	16082310512	.P 319	19504201600	.P 272	07701BP 32
11087431522	.P 447	13013304812	.P 270	13079006012	.P 262	14051204812	.P 261	16082310612	.P 319	19504202200	.P 272	07701CP 32
11087431523	.P 447	13013500012	.P 271	13079023312	.P 262	14055104212	.P 256	16082310812	.P 319	19504800800	.P 272	07701NP 32
11087530022	.P 446	13013504212	.P 271	13079024812	.P 262	14055504212	.P 256	16082310812	.P 319	19504801100	.P 272	07702BP 32
11087530023	.P 446	13013504812	.P 271	13082500012	.P 320	14070800012	.P 267	16082400412	.P 319	19504801600	.P 272	07702CP 32
11087630022	.P 447	13013600012	.P 271	13082500012	.P 320	14070804212	.P 267	16082400512	.P 319	19504802200	.P 272	07702ZP 32
11087630023	.P 447	13013604812	.P 271	13082504212	.P 320	14070804812	.P 267	16082400612	.P 319	19504802800	.P 272	07702NP 32
11090203822	.P 293	13013606012	.P 271	13094004200	.P 261	14071020012	.P 265	16082407412	.P 319	19506000000	.P 272	07703BP 32
11090203823	.P 293	13014000012	.P 266	13094004800	.P 261	14071024212	.P 266	16082407512	.P 319	19506001100	.P 272	07703CP 32
11090303822	.P 293	13014004212	.P 265	13350704212	.P 256	14071024812	.P 266	16082407612	.P 319	19506001600	.P 272	07703NP 32
11090303823	.P 293	13014004212	.P 268	13411200012	.P 254	14071034212	.P 265	16082580012	.P 320	19506002200	.P 272	95P 28
11090503822	.P 293	13014004812	.P 265	13411204212	.P 254	14071034812	.P 265	16082584212	.P 320	19511000800	.P 272	96P 28
11090503823	.P 293	13014004812	.P 268	13411204812	.P 254	14071084212	.P 266	16083700612	.P 316	19511001100	.P 272	97P 28
11094000620	.P 443	13014006012	.P 265	1341500012	.P 254	14071084812	.P 266	16083700812	.P 316	19511001600	.P 272	09B1000P 34
11094000622	.P 443	13014006012	.P 268	13414504512	.P 254	14071120012	.P 265	16083700812	.P 316	19511002200	.P 272	09B1001P 34
11094000623	.P 443	13014500012	.P 270	13430104012	.P 253	14071124812	.P 266	16083700812	.P 316	20030204212	.P 257	09B1002P 34
11094100620	.P 443	13014504212	.P 269	13430204012	.P 252	14071184812	.P 266	16085000612	.P 317	20030504212	.P 257	10.2006.000.00	.P 151
11094100622	.P 443	13014504812	.P 269	13450504012	.P 253	14071820012	.P 269	16085500412	.P 317	20072904212	.P 257	10.2006.000.16	.P 151
11094100623	.P 443	13014506012	.P 269	13451104012	.P 252	14071824212	.P 269	16085500512	.P 317	20073904212	.P 257	10.2006.000.17	.P 151
11890001022	.P 293	13015000012	.P 265	13471000012	.P 254	14071824812	.P 269	16085500612	.P 317	20079004212	.P 257	10.2006.000.19	.P 151
11890001023	.P 293	13015000012	.P 268	13471004212	.P 254	14071920012	.P 269	16085600412	.P 317	20079104212	.P 257	10.2006.000.21	.P 151
11892501013	.P 293	13015004212	.P 265	13471004812	.P 254	14071924812	.P 269	16085600512	.P 317	20892504240	.P 257	10.2006.000.31	.P 151
11892501022	.P 293	13015004212	.P 266	13471800012	.P 254	14072624812	.P 264	16085600612	.P 317	20892504241	.P 257	10.2006.000.32	.P 151
11892501023	.P 293	13015004812	.P 265	13471804212	.P 254	14072624812	.P 264	16085700412	.P 317	21080100046	.P 209	10.2006.000.36	.P 151
11892502522	.P 292	13015004812	.P 266	13471804812	.P 254	14072720012	.P 264	16085700512	.P 317	21080500016	.P 209	10.2006.000.37	.P 151
11892502523	.P 292	13015006012	.P 265	13473204012	.P 253	14072724212	.P 264	16085700612	.P 317	21080600016	.P 209	10.2006.000.38	.P 151
11892503813	.P 292	13015006012	.P 266	13479004012	.P 252	14072901612	.P 260	16085803612	.P 317	21080600016	.P 209	10.2006.000.39	.P 151
11892503822	.P 292	13015500012	.P 269	13490004012	.P 252	14072924212	.P 260	16090000412	.P 316	21081000000	.P 208	10.2006.033.17	.P 151
11892503823	.P 292	13015504212	.P 270	13491304012	.P 252	14072924812	.P 260	16090000512	.P 316	21082100616	.P 210	10.2006.033.19	.P 151
11892503824	.P 292	13015504212	.P 270	13494004000	.P 252	14073224212	.P 260	16090000612	.P 316	21082200616	.P 210	10.2006.033.21	.P 151
12007100012	.P 286	13015504812	.P 270	13572923312	.P 260	14073224212	.P 262	16090100212	.P 315	21090100046	.P 208	10.2006.033.32	.P 151
12007200012	.P 286	13015504812	.P 270	13572924212	.P 260	14073224812	.P 260	16090100412	.P 315	21090100046	.P 208	10.2006.033.36	.P 151
12010203812	.P 277	13015506012	.P 270	13572924812	.P 260	14073224812	.P 262	16090100612	.P 315	21092100046	.P 208	10.2006.042.00	.P 151
12010203812	.P 277	13030023312	.P 261	13573023312	.P 260	14073924212	.P 260	16090403812	.P 315	21100100617	.P 210	10.2006.042.16	.P 151
12010603812	.P 276	13030024212	.P 261	13573024212	.P 260	14073924812	.P 260	16090460812	.P 324	22074701217	.P 203	10.2006.042.17	.P 151
12010703812	.P 277	13030024812	.P 261	13573024812	.P 260	14074600012	.P 166	16092900512	.P 325	22074801217	.P 203	10.2006.042.19	.P 151
12010803812	.P 277	13030123312	.P 261	13573223312	.P 260	14074601612	.P 166	16092900612	.P 325	2			

10.2008.042.31	.P 151	10.2206.042.31	.P 153	10.2244.000.31	.P 153	120/70P 336	14.2006.042.12	.P 145	14.4110.042.12	.P 151	160980006D	.P 322	290/60P 374
10.2008.042.32	.P 151	10.2206.042.32	.P 153	10.2244.000.32	.P 153	120/72P 334	14.2007.000.12	.P 145	14.4110.048.12	.P 151	160980008D	.P 322	290/70P 374
10.2008.042.36	.P 151	10.2206.042.36	.P 153	10.2244.000.36	.P 153	120/72P 336	14.2007.033.12	.P 145	14.4111.000.12	.P 151	160985004D	.P 322	290/80P 374
10.2106.000.00	.P 152	10.2206.048.00	.P 153	10.2244.042.00	.P 153	120/74P 334	14.2007.042.12	.P 145	14.4111.042.12	.P 151	160985005D	.P 322	290/90P 374
10.2106.000.16	.P 152	10.2206.048.16	.P 153	10.2244.042.16	.P 153	120/76P 334	14.2008.000.12	.P 145	14.4111.048.12	.P 151	160985006D	.P 322	293030RP 21
10.2106.000.17	.P 152	10.2206.048.17	.P 153	10.2244.042.17	.P 153	120/86P 212	14.2008.033.12	.P 145	14.4112.000.12	.P 151	160985008D	.P 322	293035RP 21
10.2106.000.19	.P 152	10.2206.048.19	.P 153	10.2244.042.19	.P 153	120/88P 212	14.2008.042.12	.P 145	14.4112.042.12	.P 151	161105005D	.P 323	293050RP 21
10.2106.000.21	.P 152	10.2206.048.21	.P 153	10.2244.042.21	.P 153	120/89P 212	14.2106.000.12	.P 145	14.4112.048.12	.P 151	161105005G	.P 323	293255RP 21
10.2106.000.31	.P 152	10.2206.048.31	.P 153	10.2244.042.31	.P 153	120/90P 212	14.2106.042.12	.P 145	14.4113.000.12	.P 151	161105006D	.P 323	293535RP 21
10.2106.000.32	.P 152	10.2206.048.32	.P 153	10.2244.042.32	.P 153	120/92P 212	14.2107.000.12	.P 145	14.4113.042.12	.P 151	161105006G	.P 323	293550RP 21
10.2106.000.36	.P 152	10.2206.048.36	.P 153	10.2244.042.36	.P 153	120/95P 212	14.2107.042.12	.P 145	14.4113.048.12	.P 151	161114005D	.P 324	299/25P 17
10.2106.042.00	.P 152	10.2207.000.00	.P 153	10.2244.048.00	.P 153	120/96P 212	14.2108.000.12	.P 145	155/15601P 235	161114006D	.P 324	300/00P 370
10.2106.042.16	.P 152	10.2207.000.16	.P 153	10.2244.048.16	.P 153	120/97P 212	14.2108.042.12	.P 145	155/15602P 235	161114008D	.P 324	300/25P 17
10.2106.042.17	.P 152	10.2207.000.17	.P 153	10.2244.048.17	.P 153	120/98P 212	14.2109.000.12	.P 145	155/15603P 235	161115006D	.P 324	300/62P 374
10.2106.042.19	.P 152	10.2207.000.19	.P 153	10.2244.048.19	.P 153	1201AP 246	14.2109.042.12	.P 145	160317005D	.P 324	161115008D	.P 325	300/63P 374
10.2106.042.21	.P 152	10.2207.000.21	.P 153	10.2244.048.21	.P 153	120900042BP 299	14.2110.000.12	.P 145	160317005G	.P 324	161115008D	.P 324	300/64P 370
10.2106.042.31	.P 152	10.2207.000.31	.P 153	10.2244.048.31	.P 153	126/00P 368	14.2110.042.12	.P 145	160317006D	.P 324	161115256D	.P 324	300/64P 372
10.2106.042.32	.P 152	10.2207.000.32	.P 153	10.2244.048.32	.P 153	126/00P 368	14.2144.000.12	.P 145	160317006G	.P 324	161115258D	.P 324	300/64P 374
10.2106.042.36	.P 152	10.2207.000.36	.P 153	10.2244.048.36	.P 153	126/30P 368	14.2144.042.12	.P 145	160317008D	.P 324	161118006D	.P 315	300/65P 374
10.2107.000.00	.P 152	10.2207.042.00	.P 153	10.2412.000.00	.P 154	126/50P 368	14.2206.000.12	.P 146	160317008G	.P 324	161118006D	.P 325	306/00P 372
10.2107.000.16	.P 152	10.2207.042.16	.P 153	10.2412.000.16	.P 154	13.2006.000.12	.P 145	14.2206.042.12	.P 146	160317010D	.P 324	161118006G	.P 315	30861B1P 10
10.2107.000.17	.P 152	10.2207.042.17	.P 153	10.2412.000.17	.P 154	13.2006.033.12	.P 145	14.2206.048.12	.P 146	160317010G	.P 324	161118006G	.P 325	3086TR1P 10
10.2107.000.19	.P 152	10.2207.042.19	.P 153	10.2412.000.19	.P 154	13.2006.042.12	.P 145	14.2207.000.12	.P 146	160317012D	.P 324	161118006G	.P 315	3086T51P 10
10.2107.000.21	.P 152	10.2207.042.21	.P 153	10.2412.000.21	.P 154	13.2007.000.12	.P 145	14.2207.042.12	.P 146	160317012G	.P 324	161118008D	.P 325	3086TV1P 10
10.2107.000.31	.P 152	10.2207.042.31	.P 153	10.2412.000.31	.P 154	13.2007.033.12	.P 145	14.2207.048.12	.P 146	160502046D	.P 316	161118008G	.P 315	312C02P 178
10.2107.000.32	.P 152	10.2207.042.32	.P 153	10.2413.000.00	.P 154	13.2007.042.12	.P 145	14.2208.000.12	.P 146	160502046G	.P 316	161118008G	.P 325	312C03P 178
10.2107.000.36	.P 152	10.2207.042.36	.P 153	10000ZN1	.P 395	13.2008.000.12	.P 145	14.2208.042.12	.P 146	162044A	.P 318	162044A	.P 318	33ASMIP 275
10.2107.042.00	.P 152	10.2207.048.00	.P 153	10000ZN2	.P 395	13.2008.033.12	.P 145	14.2208.048.12	.P 146	160502058D	.P 316	162048	.P 318	38ASMIP 275
10.2107.042.16	.P 152	10.2207.048.16	.P 153	10000ZNS	.P 395	13.2008.042.12	.P 145	14.2209.000.12	.P 146	160502068D	.P 316	1751B03P 59	40ASMIP 275
10.2107.042.17	.P 152	10.2207.048.17	.P 153	1000PM	.P 13	13.2106.000.12	.P 145	14.2209.042.12	.P 146	160502068G	.P 316	200R01P 231	41/22P 330
10.2107.042.19	.P 152	10.2207.048.19	.P 153	103/20P 366	13.2106.042.12	.P 145	14.2209.048.12	.P 146	160601006D	.P 315	200R02P 231	41/22P 338
10.2107.042.21	.P 152	10.2207.048.21	.P 153	103/20P 368	13.2107.000.12	.P 145	14.2210.000.12	.P 146	160601006G	.P 315	200R03P 231	41/22P 362
10.2107.042.31	.P 152	10.2207.048.31	.P 153	103/30P 366	13.2107.042.12	.P 145	14.2210.042.12	.P 146	160601006G	.P 315	2009601AP 180	41/22P 364
10.2107.042.32	.P 152	10.2207.048.32	.P 153	103/30P 368	13.2108.000.12	.P 145	14.2210.048.12	.P 146	160601006G	.P 315	2009601BP 180	41/22P 366
10.2107.042.36	.P 152	10.2207.048.36	.P 153	103/50P 366	13.2108.042.12	.P 145	14.2244.000.12	.P 146	160601008D	.P 315	200P020CRP 61	41/22P 368
10.2108.000.00	.P 152	10.2208.000.00	.P 153	103/50P 368	13.2109.000.12	.P 145	14.2244.042.12	.P 146	160601008D	.P 315	200P020OZP 61	41/22P 370
10.2108.000.16	.P 152	10.2208.000.16	.P 153	104/20P 366	13.2109.042.12	.P 145	14.2244.048.12	.P 146	160601008G	.P 315	200P030CRP 61	41/22P 372
10.2108.000.17	.P 152	10.2208.000.17	.P 153	104/20P 368	13.2110.000.12	.P 145	14.2412.000.12	.P 147	160601008G	.P 315	200P030OZP 61	41/32P 330
10.2108.000.19	.P 152	10.2208.000.19	.P 153	104/30P 366	13.2110.042.12	.P 145	14.2412.048.12	.P 147	160604006D	.P 315	200P040CRP 61	41/32P 338
10.2108.000.21	.P 152	10.2208.000.21	.P 153	104/30P 368	13.2114.000.12	.P 145	14.2413.000.12	.P 147	160604006G	.P 315	200P040OZP 61	41/32P 362
10.2108.000.31	.P 152	10.2208.000.31	.P 153	104/50P 366	13.2144.042.12	.P 145	14.2413.048.12	.P 147	160604008D	.P 315	203200DP 241	41/32P 364
10.2108.000.32	.P 152	10.2208.000.32	.P 153	104/50P 368	13.2206.000.12	.P 146	14.2417.000.12	.P 147	160604008G	.P 315	203200EP 241	41/32P 366
10.2108.000.36	.P 152	10.2208.000.36	.P 153	10502DP 216	13.2206.042.12	.P 146	14.2417.048.12	.P 147	160700006D	.P 315	203220DP 241	41/32P 368
10.2108.042.00	.P 152	10.2208.042.00	.P 153	10502GP 216	13.2206.048.12	.P 146	14.2418.000.12	.P 147	160700008D	.P 315	203220EP 241	41/32P 370
10.2108.042.16	.P 152	10.2208.042.16	.P 153	10503DP 216	13.2207.000.12	.P 146	14.2418.048.12	.P 147	160704008D	.P 315	20620BP 246	41/62P 330
10.2108.042.17	.P 152	10.2208.042.17	.P 153	10503GP 216	13.2207.042.12	.P 146	14.2444.000.12	.P 147	160904004D	.P 322	20620MP 246	41/62P 338
10.2108.042.19	.P 152	10.2208.042.19	.P 153	10602DP 216	13.2207.048.12	.P 146	14.2444.048.12	.P 147	160904005D	.P 322	2171ARP 385	41/62P 338
10.2108.042.21	.P 152	10.2208.042.21	.P 153	10602GP 216	13.2208.000.12	.P 146	14.2454.000.12	.P 147	160904006D	.P 322	2171BLP 385	41/62P 362
10.2108.042.31	.P 152	10.2208.042.31	.P 153	10603DP 216	13.2208.042.12	.P 146	14.2454.048.12	.P 147	160904008D	.P 322	2171INEP 385	41/62P 364
10.2108.042.32	.P 152	10.2208.042.32	.P 153	10603GP 216	13.2208.048.12	.P 146	14.2464.000.12	.P 147	160910004D	.P 321	2187ARP 385	41/62P 366
10.2108.042.36	.P 152	10.2208.042.36	.P 153	1081000	.P 34	13.2209.000.12	.P 146	14.2464.048.12	.P 147	160910004GD	.P 321	2187BLP 385	41/62P 368
10.2109.000.00	.P 152	10.2208.048.00	.P 153	1081001	.P 34	13.2209.042.12	.P 146	14.2511.000.12	.P 148	160910005D	.P 321	2187NEP 385	41/62P 370
10.2109.000.16	.P 152	10.2208.048.16	.P 153	1081002	.P 34	13.2209.048.12	.P 146	14.2511.042.12	.P 148	160910005GD	.P 321	2192500IP 9	41/62P 372
10.2109.000.17	.P 152	10.2208.048.17	.P 153	111A02P 223	13.2210.000.12	.P 146	14.2511.048.12	.P 148	160910006D	.P 321	2193500IP 9	41001NP 75
10.2109.000.19	.P 152	10.2208.048.19	.P 153	111A03P 223	13.2210.042.12	.P 146	14.2512.000.12	.P 148	160910006GD	.P 321	2194500IP 9	41201NP 75
10.2109.000.21	.P 152	10.2208.048.21	.P 153	112A02P 223	13.2210.048.12	.P 146	14.2512.042.12	.P 148	160910008D	.P 321	2195500IP 9	41301NP 75
10.2109.000.31	.P 152	10.2208.048.31	.P 153	112A03P 223	13.2244.000.12	.P 146	14.2512.048.12	.P 148	160910008GD	.P 321	2196500IP 9	42ASMIP 275
10.2109.000.32	.P 152	10.2208.048.32	.P 153	116/00P 366	13.2244.042.12	.P 146	14.2513.000.12							

INDEX PAR REFERENCE ARTICLE

586IN	P 82	7712/150	P 437	94215R	P 13	97601VA	P 139	BM25400LP	P 15	CC7068/10BA	P 161	CS14005	P 383
592IN	P 82	7712/200	P 437	94220R	P 13	97601VA	P 139	BM25500IB	P 15	CC7068/10SG	P 161	CS21	P 425
60/61	P 362	7713/115	P 437	94230R	P 13	97602CR	P 139	BM25500LC	P 15	CC707438/10BA	P 161	CS21-3	P 428
60/61	P 364	7713/150	P 437	942516L	P 14	97602EV1	P 139	BM25500LP	P 15	CC707438/10SG	P 161	CS47005	P 408
60/61	P 366	7713/200	P 437	9425A	P 9	97602VA	P 139	BML80	P 26	CC707508/10BA	P 161	CS47005Q	P 408
60/61	P 368	7714/115	P 437	9425AC	P 11	9760312CR	P 139	BUT30	P 74	CC7208/10BA	P 162	CS47006	P 409
6001F1	P 35	7714/150	P 437	9425C	P 11	9760312EV1	P 139	C1232	P 16	CC721438/10BA	P 162	CSL	P 14
6001R	P 35	7714/200	P 437	9425I	P 9	9760312VA	P 139	C1432	P 16	CC721508/10BA	P 162	CSL	P 14
6003F1	P 35	7715/115	P 438	9425IAP	P 10	9760317CR	P 139	C1832	P 16	CC750D6/8BA	P 162	CT20043BA	P 297
6003R	P 35	7715/150	P 438	9425L	P 9	9760317EV1	P 139	C2432	P 16	CC750D8/10BA	P 162	CT20043SG	P 297
6005F1	P 35	7715/200	P 438	9425LC	P 11	9760317VA	P 139	C2CW-15	P 434	CC750G6/8BA	P 162	CT20050BA	P 297
6005R	P 35	7716/115	P 438	9425L	P 9	976033CR	P 139	C2CW-30	P 434	CC750G8/10BA	P 162	CT20243BA	P 297
6007F1	P 35	7716/150	P 438	943516L	P 14	976033EV1	P 139	C2WF-15	P 434	CC75143D6/8BA	P 162	CT20243SG	P 297
6007R	P 35	7716/200	P 438	9435A	P 9	976033VA	P 139	C2WF-30	P 434	CC75143D8/10BA	P 162	CT20250BA	P 297
600ML	P 398	7717/115	P 438	9435AC	P 11	97604EV1	P 139	C2ZW-15	P 434	CC75143G6/8BA	P 162	CT20343BA	P 298
603P01	P 153	7717/150	P 438	9435AS	P 9	97605CR	P 139	C2ZW-30	P 434	CC75143G8/10BA	P 162	CT20343SG	P 298
603P02	P 153	7717/200	P 438	9435C	P 11	97605EV1	P 139	CA04	P 424	CC75150D6/8BA	P 162	CT20350BA	P 298
603P02	P 157	7905R	P 438	9435I	P 9	97605VA	P 139	CA4-3	P 427	CC75150D8/10BA	P 162	CT20443BA	P 298
603P02	P 157	7907R	P 439	9435IAP	P 10	97606CR	P 139	CAA	P 424	CC75150G8/10BA	P 162	CT20443SG	P 298
603P1	P 153	86/00	P 364	9435L	P 9	97606EV1	P 139	CAB011	P 419	CC75150G8/10BA	P 162	CT20450BA	P 298
603P1	P 157	87/15	P 334	9435LC	P 11	97606VA	P 139	CAB01L	P 419	CC75150G8/10BA	P 162	CT20543BA	P 297
603PR	P 153	87/15	P 377	944516L	P 14	97607EV1	P 139	CAB021	P 419	CC752D10/12BA	P 162	CT20543SG	P 297
603PR	P 157	87/22	P 334	9445A	P 9	97607VA	P 139	CAB02L	P 419	CC752G10/12BA	P 162	CT20550BA	P 297
60ASMI	P 275	87/22	P 377	9445AC	P 11	9800PM	P 13	CAB031	P 419	CC75343D10/12BA	P 162	CT20643BA	P 297
610FLA01	P 92	87/30	P 334	9445AS	P 9	98500C	P 11	CAB03L	P 419	CC75343G10/12BA	P 162	CT20643SG	P 297
610FLA02	P 92	87/30	P 377	9445I	P 9	9900PM	P 13	CAB041	P 419	CC75530D10/12BA	P 162	CT20650BA	P 297
610FLA03	P 92	87/37	P 334	9445IAP	P 10	996PB030AN	P 59	CAB04L	P 419	CC75530G10/12BA	P 162	CT20738BA	P 297
610R01	P 92	87/37	P 377	9445L	P 9	996PB030FV	P 59	CABF1	P 419	CC75530G10/12BA	P 162	CT20738SG	P 297
610R02	P 92	87/45	P 334	9445LC	P 11	996PB030OZ	P 59	CABFL	P 419	CC75530G10/12BA	P 162	CT20743BA	P 297
610R03	P 92	87/45	P 377	945000L	P 18	99700A	P 61	CAF	P 424	CC75530G10/12BA	P 162	CT20743SG	P 297
63/20	P 362	87/60	P 334	945004I	P 18	99700C	P 61	CAF	P 424	CC75530G10/12BA	P 162	CT20750BA	P 297
63/20	P 364	87/60	P 377	945004L	P 18	99700D	P 61	CB10050BA	P 296	CC75530G10/12BA	P 162	CT20750SG	P 297
63/30	P 362	90060RC	P 62	94500A	P 9	9B1	P 327	CB10150BA	P 296	CC75530G10/12BA	P 162	CT20838BA	P 298
63/30	P 364	90310RA	P 62	94500IAP	P 10	9B148	P 327	CB10250BA	P 296	CC75530G10/12BA	P 162	CT20838SG	P 298
63/50	P 362	90310RC	P 62	94500LC	P 11	9B18	P 6	CB10550BA	P 296	CCW	P 424	CT20843BA	P 298
63/50	P 364	905ABCR	P 388	94500L	P 9	9B1R	P 327	CB20143BA	P 297	CE	P 449	CT20843SG	P 298
6342IN	P 181	905ABOZ	P 388	94500O	P 9	9B1R21	P 327	CB20143SG	P 297	CF00001	P 45	CT20850BA	P 298
63452B01	P 95	910010A	P 12	94500OC	P 11	9B1R26	P 327	CB20150BA	P 297	CF00030	P 40	CVML30	P 26
63452B02	P 95	910010AZ	P 12	94500OB	P 18	9B1R26	P 327	CB20150BA	P 297	CF0102401	P 183	CWF	P 424
63452B03	P 95	910020A	P 13	94500IM	P 18	9B1R26	P 327	CB20150BA	P 297	CF0102402	P 183	CVW	P 424
63452B04	P 95	910020AZ	P 13	94500RM	P 17	9KFI	P 70	CB20150BA	P 297	CF0102403	P 183	D225V	P 403
63452M01	P 95	91050B	P 8	945516L	P 14	9KFL	P 70	CB20150BA	P 297	CF0102501	P 183	D275V	P 403
63452M02	P 95	910ABCR	P 388	9455A	P 9	9ML50	P 26	CB20150BA	P 297	CF0102502	P 183	D335V	P 403
63452M03	P 95	910ABOL	P 388	9455AS	P 9	9ML61	P 26	CB20150BA	P 297	CF0102503	P 183	DADH20	P 449
63452MIN	P 95	910R01	P 238	9455I	P 9	9ML80	P 26	CB20150BA	P 297	CF0102701	P 185	DADH25	P 449
63452NDTECH01	P 95	910R02	P 238	9455IAP	P 10	9ML91	P 26	CB20150BA	P 297	CF0102702	P 185	DADH30	P 449
63452NDTECH02	P 95	910R03	P 238	9455L	P 9	9PFI	P 70	CB20150BA	P 297	CF0102703	P 185	DADH35	P 449
63452NDTECH03	P 95	91150B	P 8	945A	P 9	9PFLM	P 70	CB20150BA	P 297	CF0102801	P 185	DADH40	P 449
63452NDTECHIN	P 95	9126G	P 59	946516L	P 14	AA50006	P 405	CB20150BA	P 297	CF0102802	P 185	DADH45	P 449
63453524IN	P 94	9126V	P 59	9465A	P 9	AC	P 432	CB20150BA	P 297	CF0102803	P 185	DPF20	P 449
6345353IN	P 94	9127G	P 59	9465AC	P 11	AC	P 432	CB20150BA	P 297	CF0103010	P 186	DPF25	P 449
63454524IN	P 94	9127V	P 59	9465AS	P 9	AC 6	P 143	CB20150BA	P 297	CF0103101	P 186	DPF30	P 449
6345453IN	P 94	91350B	P 8	9465C	P 11	ACD	P 432	CB20150BA	P 297	CF0103102	P 186	DPF35	P 449
64/20	P 362	9135B	P 8	9465I	P 9	ACD-2	P 432	CB20150BA	P 297	CF0103103	P 186	DPF40	P 449
64/20	P 364	91550B	P 8	9465L	P 9	ACL	P 432	CB20150BA	P 297	CF01090/0201	P 182	DPF45	P 449
64/20	P 362	9155B	P 8	9465LC	P 11	ACM500	P 84	CB20150BA	P 297	CF01090/0202	P 182	DRAS1200	P 449
64/30	P 364	91650B	P 8	947516L	P 14	ACM501	P 84	CB20150BA	P 297	CF01090/0203	P 182	DRAS1250	P 449
64/30	P 362	91750B	P 8	9475A	P 9	ACM502	P 84	CB20150BA	P 297	CF01090/0204	P 182	DRAS1300	P 449
64/50	P 364	91850B	P 8	9475AC	P 11	ACM503	P 84	CB20150BA	P 297	CF01090103	P 184	DRAS1350	P 449
64/50	P 362	92005PB	P 14	9475AS	P 9	ACM600	P 85	CB20150BA	P 297	CF01090104	P 184	DRAS1400	P 449
64/50	P 364	92005PM	P 14	9475C	P 11	ACM601	P 85	CB20150BA	P 297	CF01090105	P 184	DRAS1450	P 449
66/20	P 362	9200PM	P 13	9475L	P 9	ACM602	P 85	CB20150BA	P 297	CF01090201	P 182	DRASB200	P 449
66/20	P 364	9200RM	P 17	9475L	P 9	ACM700	P 85	CB20150BA	P 297	CF01090202	P 182	DRASB250	P 449
66/30	P 362	92051B	P 18	9475LC	P 11	ACM701	P 85	CB20150BA	P 297	CF01090203	P 182	DRASB300	P 449
66/30	P 364	92051M	P 18	9485AC	P 11	ACM702	P 85	CB20150BA	P 297	CF01090204	P 182	DRASB350	P 449
66/50	P 362	92500A	P 9	9485C	P 11	ACM750	P 84	CB20150BA	P 297	CF010902103	P 184	DRASB400	P 449
66/50	P 364	92500I	P 9	9485LC	P 11	ACM751	P 84	CB20150BA	P 297	CF010902104	P 184	DRASB450	P 449
66/58	P 362	92500IAP	P 10	95005PB	P 14	ACM752	P 86	CB20150BA	P 297	CF0117302	P 187	DRASB500	P 449
66/58	P 364	92500LC	P 11	95005PM	P 14	ACM800	P 84	CB20150BA	P 297	CF0117303	P 187	DRASB550	P 449
66/59	P 362	92501B	P 18	95500A	P 9	ACM801	P 84	CB20150BA	P 297	CF0117401	P 187	DRIB200	P 449
66/59	P 364	92501M	P 18	95500IAP	P 10	ACM802	P 85	CB20150BA	P 297	CF0117402	P 187	DRIB250	P 449
66/59	P 366	9250RM	P 17	95500L	P 9	ACM803	P 85	CB20150BA	P 297	CF0117403	P 187	DRIB300	P 449
66/59	P 368	925A	P 9	95500O	P 9	ACM850	P 86	CB20150BA	P 297	CF0117404	P 187	DRIB350	P 449
66/60	P 359	93000L	P 18	955A	P 9	ACM851	P 86	CB20150BA	P 297	CF0117405	P 187	DRIB400	P 449
66/60	P 362	930004I	P 18	9600PM	P 13	ACM852	P 86	CB20150BA	P 297	CF0117406	P 187	DRIB450	P 449
66/60	P 364	930004L	P 18	96500A	P 9	AM00001	P 47	CB20150BA	P 297	CF0305P/A001	P 187	DRIB500	P 449
66/66	P 359	93001B	P 18	96500I	P 9	AM00002	P 43	CB20150BA	P 297	CF0305P/A002	P 187	DRIB550	P 449
66/66	P 362	93001M	P 18	96500LC	P 11	AM00003	P 40	CB20150BA	P 297	CF0305P/A003	P 187	DRIM200	P 449
66/6803	P 357	93001RM	P 17	96500L	P 9	AM00030	P 40	CB20150BA	P 297	CF0305P/A101	P 187	DRIM250	P 449
66/6902	P 357	93002A	P 13	96500O	P 9	AM14011	P 383	CB20150BA	P 297	CF0305P/A102	P 187	DRIM300	P 449
66/7003	P 357	93002AZ	P 13	96500OC	P 11	AM22010	P 58	CB20150BA	P 297	CF0305P/A103	P 187	DRIM350	P 449
66/7102	P 357	93005PB	P 14	96500OB	P 18	APD01	P 140	CB20150BA	P 297	CF0305P/B001	P 187	DRIM400	P 449
66/721N	P 357	93005PM	P 14	96500O	P 9	APD03	P 140	CB20150BA	P 297	CF0305P/B002	P 187	DRIM450	P 449
70A	P 442	93005SP	P 14	96500OC	P 11	APDR	P 140	CB20150BA	P 297	CF0305P/C001	P 187	DRIM500	P 449
70C	P 442	930070A	P 12	96500O	P 9	AT	P 432	CB20150BA	P 297	CF0305P/C002	P 187	DRIM550	P 449
710IN	P 82	930070AZ	P 12	96500OB	P 18	AV60038BA							

INDEX PAR REFERENCE ARTICLE

MS0143102	P 393	PA300V	P 20	PS12B	P 27	S11603	P 126	SR13006B	P 75	TF50050BA	P 299	V40602	P 132
MS0143103	P 393	PA300VBN	P 20	PS12M	P 27	S11701	P 126	SR13006C	P 75	TF50138BA	P 299	V40603	P 132
MS0143500	P 393	PA300VRAL	P 20	PS18B	P 27	S11702	P 126	SR13006N	P 75	TF50143BA	P 299	V40701	P 133
MS0143501	P 393	PA30I	P 16	PS18M	P 27	S11703	P 126	SR22004B	P 62	TF50143SG	P 299	V40702	P 133
MS0143502	P 393	PA30L	P 16	PS20B	P 27	S12001	P 127	SR22004C	P 62	TF50150BA	P 299	V40703	P 133
MS0143802	P 393	PA3203430	P 23	PS20L	P 27	S12002	P 127	SR22004N	P 62	TF50212BA	P 299	V40801	P 133
MS0143803	P 393	PA3203435	P 23	PS25B	P 27	S12003	P 127	SR22005B	P 62	TF50212SG	P 299	V40802	P 133
MS0144000	P 393	PA350R	P 20	PS25M	P 27	S12004	P 118	SR22005C	P 62	TF50215BA	P 299	V40803	P 133
MS0144001	P 393	PA350RBN	P 20	PS25M	P 27	S12005	P 118	SR22005N	P 62	TF50218BA	P 299	V40901	P 133
MS0144002	P 393	PA350RRAL	P 20	PS30L	P 27	S12006	P 118	ST1102	P 98	TF50220BA	P 299	V40902	P 133
MS0144003	P 393	PA350S	P 20	PS30L	P 27	S12101	P 127	ST1103	P 98	TF50225BA	P 299	V40903	P 133
MSE71001	P 7	PA350SBN	P 20	PS30L	P 27	S12102	P 127	ST1102	P 98	TF50230BA	P 299	V409A01	P 133
MSE71003	P 7	PA350SRAL	P 20	PS30M	P 27	S12103	P 127	ST1103	P 98	TF50230BA	P 327	V409A02	P 133
MSE7101N	P 7	PA350U	P 20	PS40B	P 27	S1301	P 118	ST1302	P 98	TF50233BA	P 299	V409A03	P 133
MSE710R	P 7	PA350UBN	P 20	PS40L	P 27	S1302	P 118	ST1303	P 98	TF50238BA	P 299	V51402	P 134
MSF	P 7	PA350URAL	P 20	PS40M	P 27	S1303	P 118	ST1302	P 98	TF50240BA	P 299	V51403	P 134
MSF	P 7	PA350V	P 20	PS50B	P 27	S1401	P 119	ST1303	P 98	TF50243BA	P 299	V51502	P 134
MSO122001	P 394	PA350VBN	P 20	PS50L	P 27	S1402	P 119	ST1802	P 99	TF50243SG	P 299	V51503	P 134
MSO122002	P 394	PA350VRAL	P 20	PS50M	P 27	S1403	P 119	ST1803	P 99	TF50243SG	P 327	V51602	P 134
MSO122003	P 394	PA50I	P 16	PS5202	P 135	S1601	P 119	ST2002	P 99	TF50250BA	P 299	V51603	P 134
MSO122101	P 394	PA50L	P 16	PS5203	P 135	S1602	P 119	ST2003	P 99	TF50263BA	P 299	V51702	P 135
MSO122102	P 394	PA60I	P 16	PS60B	P 27	S1603	P 119	ST2005	P 99	TF50280SG	P 299	V51703	P 135
MSO122103	P 394	PA60L	P 16	PS60L	P 27	S1801	P 120	ST30050BA	P 301	TF50280SG	P 327	V51802	P 135
MSO122201	P 394	PA65030	P 22	PS60M	P 27	S1802	P 120	ST30150BA	P 301	TF50343BA	P 300	V51803	P 135
MSO122202	P 394	PA70I	P 16	PS70B	P 27	S1803	P 120	ST30243SG	P 301	TF50343SG	P 300	V51902	P 135
MSO122203	P 394	PA70L	P 16	PS70M	P 27	S2001	P 120	ST30243SG	P 301	TF50350BA	P 300	V51903	P 135
MSO142402	P 399	PA80I	P 16	PS75L	P 27	S2002	P 120	ST30250/38BA	P 301	TF5045070	P 299	VBA	P 449
MSO142403	P 399	PA80L	P 16	PS80B	P 27	S2003	P 120	ST30343BA	P 302	TF50450BA	P 299	VBI	P 449
MSO142601	P 394	PA90I	P 16	PS80L	P 27	S201	P 112	ST30343SG	P 302	TF50450SG	P 299	WK100	P 27
MSO142602	P 394	PA90L	P 16	PS80M	P 27	S202	P 112	ST30350BA	P 302	TF50470SG	P 299	WK120	P 27
MSO142603	P 394	PA95028	P 21	R1000P	P 430	S203	P 112	ST30438BA	P 302	TF50543BA	P 299	WK20	P 27
MSO142701	P 396	PA95033	P 22	R1500P	P 430	S2201	P 121	ST30443BA	P 302	TF50543SG	P 299	WK25	P 27
MSO142702	P 396	PAT50	P 384	R22	P 430	S2202	P 121	ST30443SG	P 302	TF50550BA	P 299	WK30	P 27
MSO142703	P 396	PAT60	P 384	R25	P 6	S2203	P 121	ST30450BA	P 302	TF50550BA	P 299	WK40	P 27
MSO142802	P 396	PAT80	P 384	R30	P 6	S2501	P 121	ST30538BA	P 301	TF50743BA	P 300	WK50	P 27
MSO142803	P 396	PC01-Q	P 432	R30	P 6	S2502	P 121	ST30543BA	P 301	TF50743SG	P 300	WK60	P 27
MSO1429BL	P 395	PC31	P 422	R34	P 6	S2503	P 121	ST30543BA	P 301	TF50750BA	P 300	WK80	P 27
MSO1429BN	P 395	PF045	P 10	R500	P 430	S3A01	P 113	ST30550BA	P 301	TF50750SG	P 300	WM05-13	P 421
MSO1429VW	P 395	PF075	P 10	RAAS	P 429	S3A02	P 113	ST30643BA	P 301	TF50812BA	P 300	WM09	P 422
MSO143202	P 399	PI120028	P 21	RAS	P 429	S3A03	P 113	ST30643SG	P 301	TF50812SG	P 300	WM12	P 421
MSO143203	P 399	PI120035	P 23	REC	P 430	S3B01	P 113	ST30650BA	P 301	TG1302	P 101	WM15	P 421
MSO143302	P 399	PI2003425	P 23	REC/P/BL	P 430	S3B02	P 113	ST30743BA	P 301	TG1303	P 101	WM16	P 421
MSO143303	P 399	PI200R	P 20	RG06	P 431	S3B03	P 113	ST30743SG	P 301	TG1302	P 101	WM17	P 421
MSRI	P 6	PI200S	P 20	RG07	P 431	S401	P 114	ST30750BA	P 301	TG1303	P 101	WM18	P 421
MSRL	P 6	PI200U	P 20	RG11	P 431	S402	P 114	ST30820BA	P 302	TG1802	P 101	WM19	P 421
MV00001	P 46	PI300R	P 20	RG13	P 431	S403	P 114	ST30943/20BA	P 302	TG1803	P 101	WM20	P 422
MV22010	P 58	PI300S	P 20	RG21	P 431	S501	P 114	ST30943BA	P 302	TG2002	P 101	XP2600	P 442
NEMO A	P 88	PI300U	P 20	RG23	P 431	S502	P 114	ST30943SG	P 302	TG2003	P 101		
NEMO B	P 88	PI300V	P 20	RP	P 429	S503	P 114	ST30950/38BA	P 302	TG902	P 100		
NEMO C	P 88	PI3203430	P 23	RPA	P 429	S601	P 115	ST30950BA	P 302	TG903	P 100		
NEMO D	P 88	PI3203435	P 23	RS	P 429	S602	P 115	ST30950SG	P 302	TG902	P 100		
NEMO E	P 88	PI350R	P 20	RS01	P 430	S602	P 115	ST31038BA	P 303	TG903	P 100		
NEMO F	P 88	PI350S	P 20	RS11	P 431	S602	P 115	ST31043/20BA	P 303	V/V01	P 221		
ONLY 1001	P 219	PI350U	P 20	RS21	P 431	S603	P 115	ST31043/50SG	P 303	V/V05	P 221		
ONLY 1005	P 219	PI350V	P 20	RSA	P 429	S603	P 115	ST31043BA	P 303	V30101	P 128		
ONLY EXTRA 1001	P 219	PI65030	P 22	RT1102	P 106	S7B01	P 116	ST31043SG	P 303	V30102	P 128		
ONLY EXTRA 1005	P 219	PI95028	P 21	RT1103	P 106	S7B02	P 116	ST31050/20BA	P 303	V30102	P 128		
P08	P 425	PI95033	P 22	RT1102	P 106	S7B03	P 116	ST31050/38BA	P 303	V30103	P 128		
P08	P 428	PI95033	P 22	RT1103	P 106	S801	P 116	ST31050BA	P 303	V30301	P 128		
P08	P 431	PIC01	P 400	RT1302	P 106	S802	P 116	ST31143BA	P 303	V30301	P 128		
PA0025503	P 386	PIC02	P 400	RT1302	P 106	S803	P 116	ST31143SG	P 303	V30302	P 128		
PA00255BL	P 386	PICAP03	P 440	RT1302	P 106	S901	P 117	ST31150BA	P 303	V30302	P 128		
PA00255BN	P 386	PIED1A02	P 440	RT1302	P 106	S902	P 117	ST31243BA	P 303	V30302	P 128		
PA00255NE	P 386	PIED1A03	P 440	RT1803	P 107	S903	P 117	ST31250BA	P 303	V30303	P 128		
PA0026102	P 388	PIED2B02	P 440	RT1803	P 107	SA40038/38BA	P 306	ST32043/12BA	P 304	V30303	P 128		
PA0026202	P 388	PIED2B03	P 440	RT2002	P 107	SA40043/20BA	P 306	ST32043/12BA	P 304	V30303	P 128		
PA0026203	P 388	PIED3C02	P 440	RT2003	P 107	SA40043/20SG	P 306	ST32043/12SG	P 304	V30401	P 128		
PA0026802	P 386	PIED3C03	P 440	RT902	P 105	SA40043/43BA	P 306	ST32043/20BA	P 303	V30402	P 128		
PA00268NE	P 386	PIED4D02	P 440	RT903	P 105	SA40043/43SG	P 306	ST32043/20BA	P 303	V30402	P 128		
PA0026903	P 388	PIED4D03	P 440	RT902	P 105	SA40050/20BA	P 306	ST32043/20SG	P 304	V30402	P 128		
PA00269BL	P 388	PIEDIBCAB	P 441	RT903	P 105	SA40050/38BA	P 306	ST32050/12BA	P 304	V30403	P 128		
PA00269NE	P 388	PIEDIBCUV	P 441	RV14002	P 383	SA40050/50BA	P 306	ST32050/20BA	P 304	V30403	P 128		
PA00269RC	P 388	PIEDIBCUV76	P 441	RV48001	P 405	SA40143BA	P 306	ST32112BA	P 304	V30501	P 129		
PA0027102	P 386	PIEDICAB76	P 441	RV48004	P 408	SA40143SG	P 306	ST32112SG	P 304	V30502	P 129		
PA0027103	P 386	PI01	P 34	S1001	P 117	SA40150BA	P 306	ST32120BA	P 304	V30503	P 129		
PA0027403	P 387	PI02	P 34	S1002	P 117	SA40243BA	P 306	ST32120SG	P 304	V30601	P 129		
PA0027902	P 388	PI03	P 34	S1003	P 117	SA40243SG	P 306	ST32243/12SG	P 304	V30602	P 129		
PA0027903	P 389	PI04	P 34	S101	P 112	SA40250BA	P 306	ST32243/20SG	P 303	V30603	P 129		
PA0028002	P 387	PI120028	P 21	S102	P 112	SA40320BA	P 306	ST32250/12BA	P 303	V30701	P 129		
PA0028003	P 387	PI120035	P 23	S103	P 112	SA40343BA	P 306	ST32250/20BA	P 303	V30702	P 129		
PA0028202	P 388	PI2003425	P 23	S10501	P 122	SA40343SG	P 306	ST32312BA	P 303	V30703	P 129		
PA0028203	P 389	PI200R	P 20	S10502	P 122	SA40350BA	P 306	ST32312SG	P 303	V30801	P 130		
PA0120003	P 386	PI200S	P 20	S10503	P 122	SA40443/43BA	P 306	ST32320BA	P 303	V30802	P 130		
PA01200BN	P 386	PI200U	P 20	S10601	P 122	SA40443/43SG	P 306	ST32320SG	P 303	V30803	P 130		
PA0126802	P 386	PI300S	P 20	S10602	P 122	SA40450/50BA	P 306	ST32412/12BA	P 303	V30901	P 130		
PA01268NE	P 386	PI300U	P 20	S10603	P 122	SD	P 18	ST32414/12BA	P 303	V30902	P 130		
PA0127102	P 386	PI300V	P 20	S10701	P 123	SD	P 18	ST33038BA	P 304	V30903	P 130		
PA0127103	P 386	PI3203430	P 23	S10702	P 123	SD	P 18	ST33043BA	P 304	V31001	P 131		
PA0127403	P 387	PI3203435	P 23	S10703	P 123	SD	P 18	ST33050BA	P 304	V31002	P 131		
PA012850CST1	P 389	PI350S	P 20	S10801	P 123	SDA	P 9	ST3518A	P 304	V40101	P 131		
PA01285LEGUAN	P 389	PI350U	P 20	S10802	P 123	SDA	P 9	ST4151	P 441	V40101	P 131		
PA120028	P 21	PI350V	P 20	S10803	P 123	SDA	P 9						